

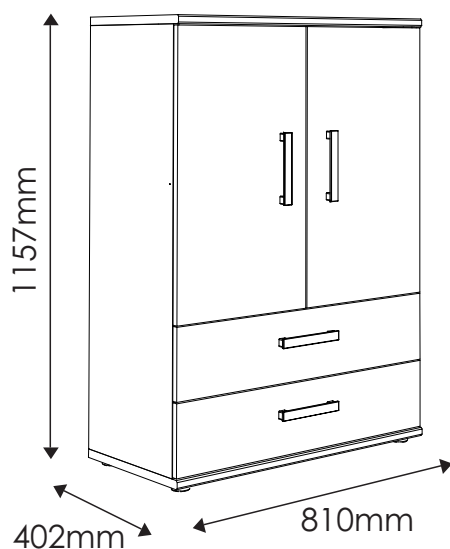
# AMAZON

## TYP 32 - Komoda 2D2S

Indeks wyrobu: PRO-025-3201

Data : 01-08-2014

MEBLE *Wójcik*



### Producent:

Wójcik Fabryka Mebli Spółka z o. o.  
ul. Mazurska 45  
82-300 Elbląg  
e-mail: [handlowy@meblewojcik.pl](mailto:handlowy@meblewojcik.pl)


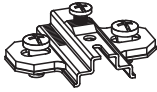



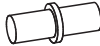




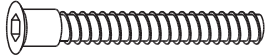


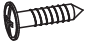



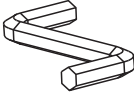

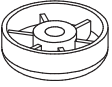
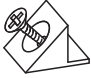



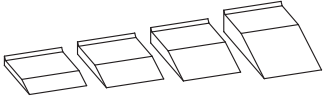
W razie braku lub uszkodzenia jakiejś części najszybszym sposobem złożenia reklamacji jest kontakt z lokalnym dystrybutorem u którego towar został zakupiony.

Do złożenia reklamacji koniecznym będzie podanie następujących danych:

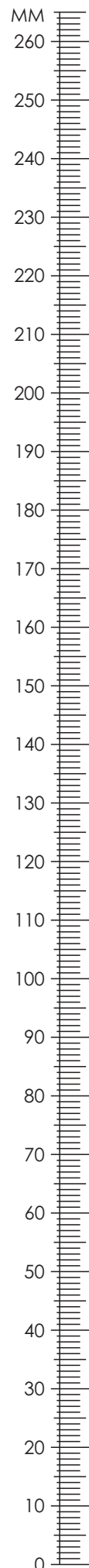
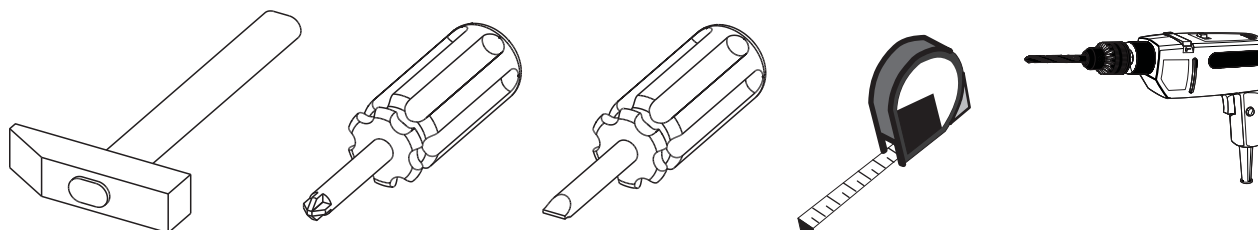
- indeks wyrobu (xxx-xxx-xxxx);
- data instrukcji z pierwszej strony;
- numer elementu lub okucia;
- ilość brakujących elementów lub okuć;
- kolor wyrobu (umieszczony na zewnętrznym opakowaniu wyrobu);
- dowód zakupu wyrobu;
- Twoje dane kontaktowe.

Proszę sprawdzić kompletność okuć przed montażem.  
Upewnij się, że używasz odpowiednie elementy.

## Okucia znajdujące się w paczce.

<p><b>A1</b> 28 szt. Kołek - <math>\varnothing 8 \times 35\text{mm}</math></p> 	<p><b>B0</b> 4 szt. Prowadnik do zawiasu</p> 	<p><b>B1</b> 4 szt. Zawias prosty</p> 
<p><b>C1</b> 8 szt. Wkręt EURO 4 x 13mm</p> 	<p><b>C2</b> 8 szt. Wkręt EURO 5 x 13mm</p> 	<p><b>D2</b> 4 szt. Podpórka półki</p> 
<p><b>E0</b> 12 szt. Zaślepka (do E1)</p> 	<p><b>E1</b> 12 szt. Mimośród - <math>\varnothing 15 \times 12\text{mm}</math></p> 	<p><b>F1</b> 12 szt. Trzpień - <math>\varnothing 6 \times 34\text{mm}</math></p> 
<p><b>G0</b> 8 szt. Zaślepka (do G1 i G2)</p> 	<p><b>G1</b> 4 szt. Konfirmat - <math>\varnothing 7 \times 50\text{mm}</math></p> 	<p><b>G2</b> 4 szt. Konfirmat - <math>\varnothing 7 \times 60\text{mm}</math></p> 
<p><b>H1</b> 4 szt. Uchwyt</p>  <p><b>UWAGA!</b> Uchwyt pakowany jest osobno od reszty okuć!!!</p>	<p><b>I2</b> 1 szt. Wkręt UP 4 x 16mm</p> 	<p><b>I10</b> 5 szt. Wkręt UP 3,5 x 22mm</p> 
<p><b>J1</b> 12 szt. Wkręt US 3 x 20mm</p> 	<p><b>K3</b> 8 szt. Wkręt M 4 x 22mm</p> 	<p><b>M</b> 1 szt. Klucz imbusowy</p> 
<p><b>N1</b> 60 szt. Wkręt US 3 x 16mm</p> 	<p><b>O1</b> 5 szt. Ślizgacz <math>\varnothing 45 \times 15\text{mm}</math></p> 	<p><b>R4</b> 2 szt. Stabilizator ściany tylnej</p> 
<p><b>Q9</b> 1 szt. Kątownik meblowy.</p> 	<p><b>R8</b> 8 szt. Odbojnik 1,5 mm</p> 	<p><b>T3</b> 2 kpl. Prowadnica rolkowa L-350</p> 
<p><b>Z</b> 1 szt. Regulator wysokości</p> 	<p>Schemat montażu nie jest dokumentacją techniczną. Producent zastrzega sobie możliwość zmian konstrukcyjnych.</p>	<p><b>Uwaga !!!</b> Okucia trzymać z dala od dzieci.</p>

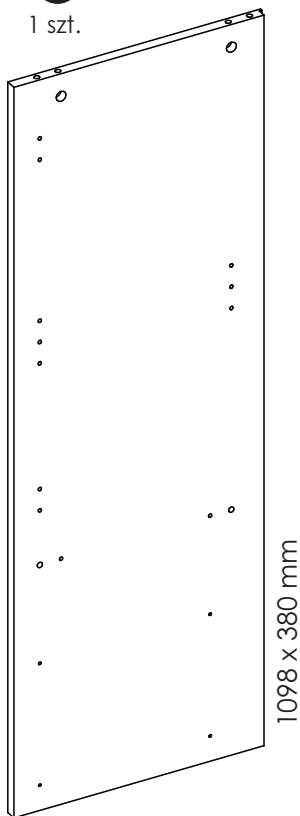
## Potrzebne narzędzia.



# Elementy znajdujące się w paczkach.

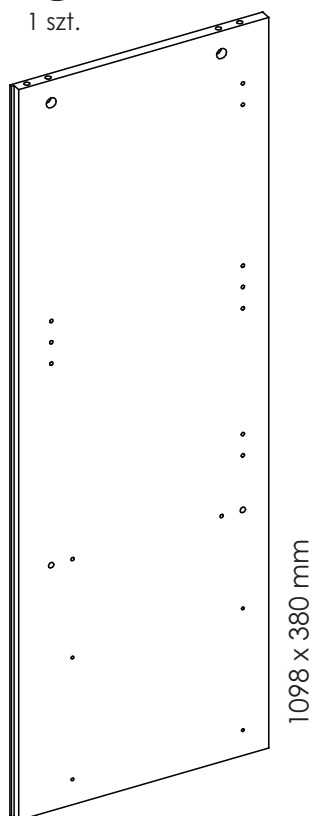
**1** Bok lewy

1 szt.



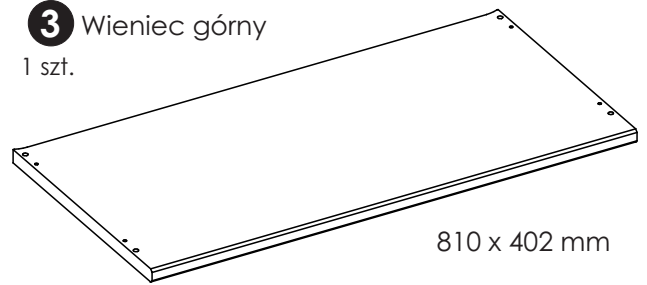
**2** Bok prawy

1 szt.



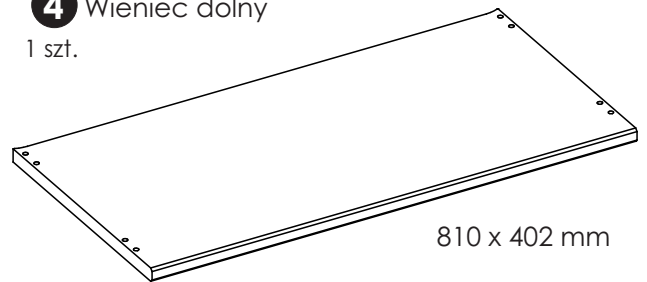
**3** Wieniec górny

1 szt.



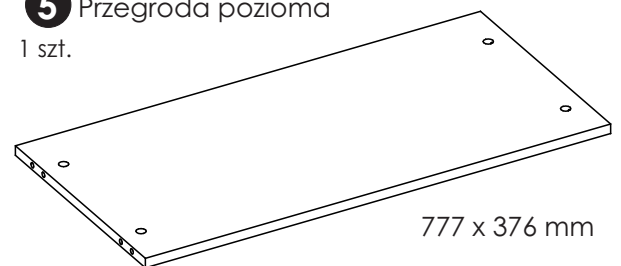
**4** Wieniec dolny

1 szt.



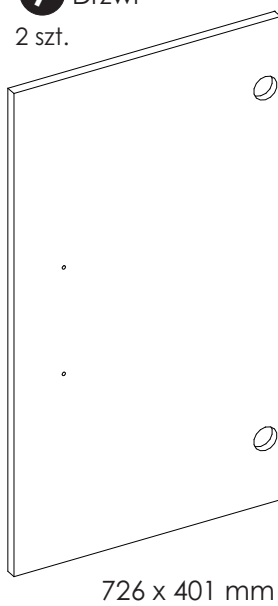
**5** Przegroda pozioma

1 szt.



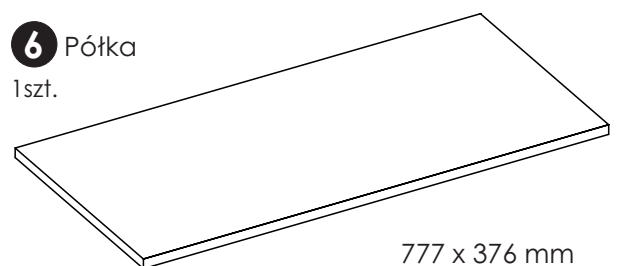
**7** Drzwi

2 szt.



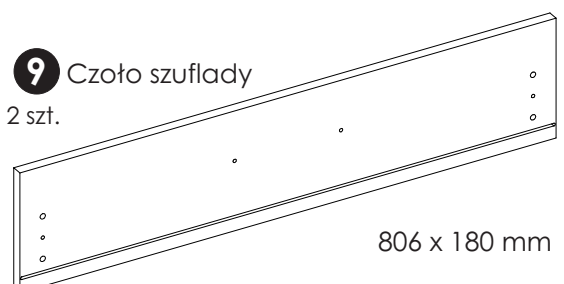
**6** Półka

1 szt.



**9** Czoło szuflady

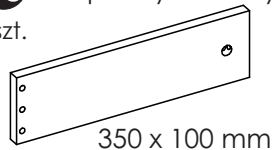
2 szt.



# Elementy znajdujące się w paczkach.

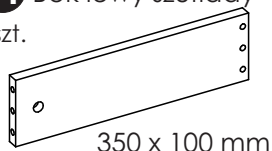
## 10 Bok prawy szuflady

2 szt.



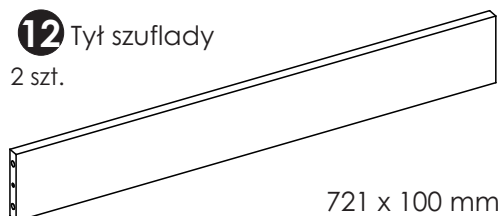
## 11 Bok lewy szuflady

2 szt.



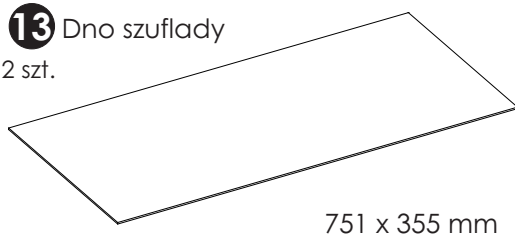
## 12 Tył szuflady

2 szt.



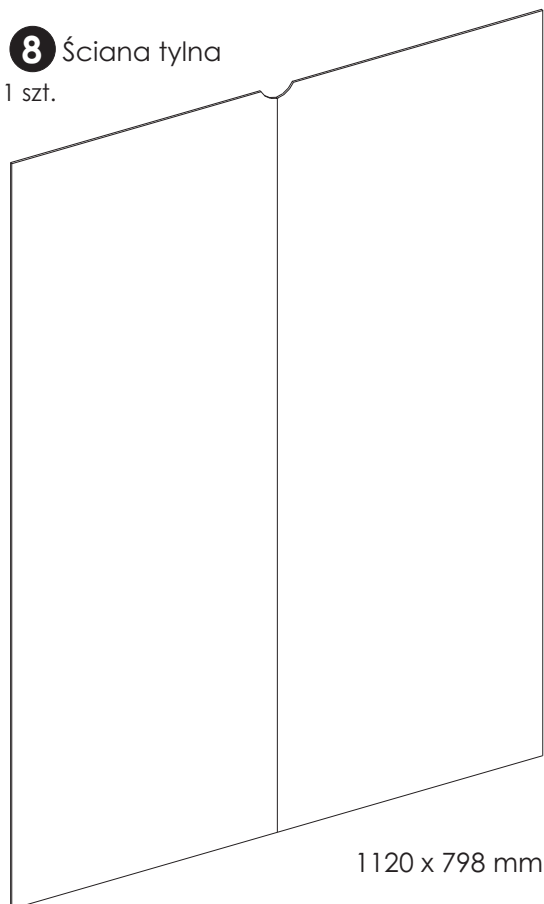
## 13 Dno szuflady

2 szt.



## 8 Ściana tylna

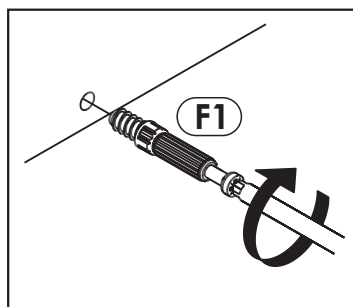
1 szt.



# Zasada mimośrodowego i trzpienia.

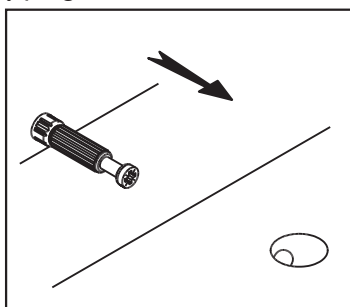
### Krok 1:

Wkręć trzpień w element drewniany.



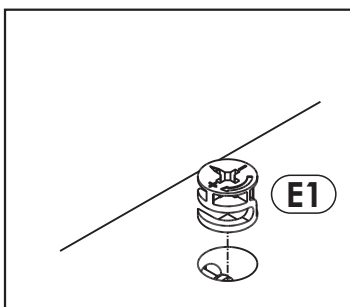
### Krok 2:

Dosuń element drewniany z trzpieniem do odpowiadającego mu elementu.



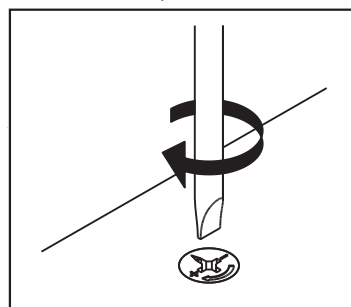
### Krok 3:

Wciśnij mimośród w otwór, w którym wystaje trzpień.



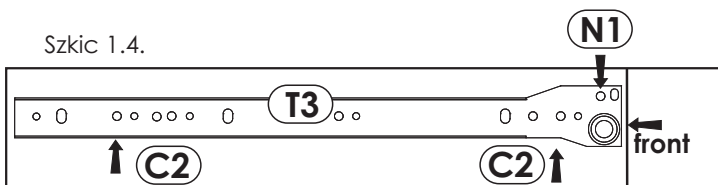
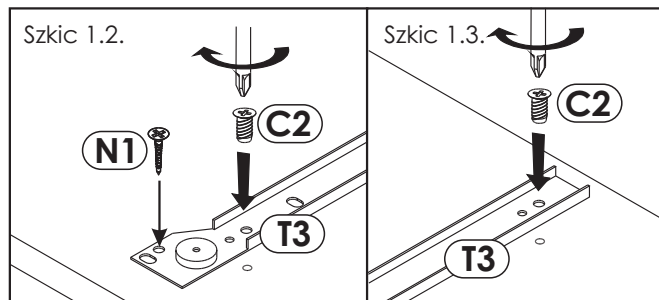
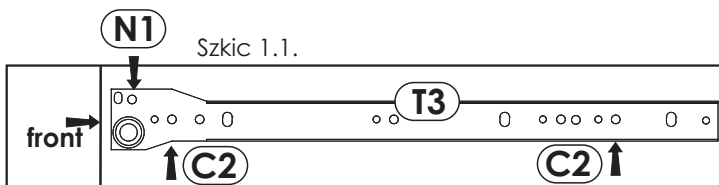
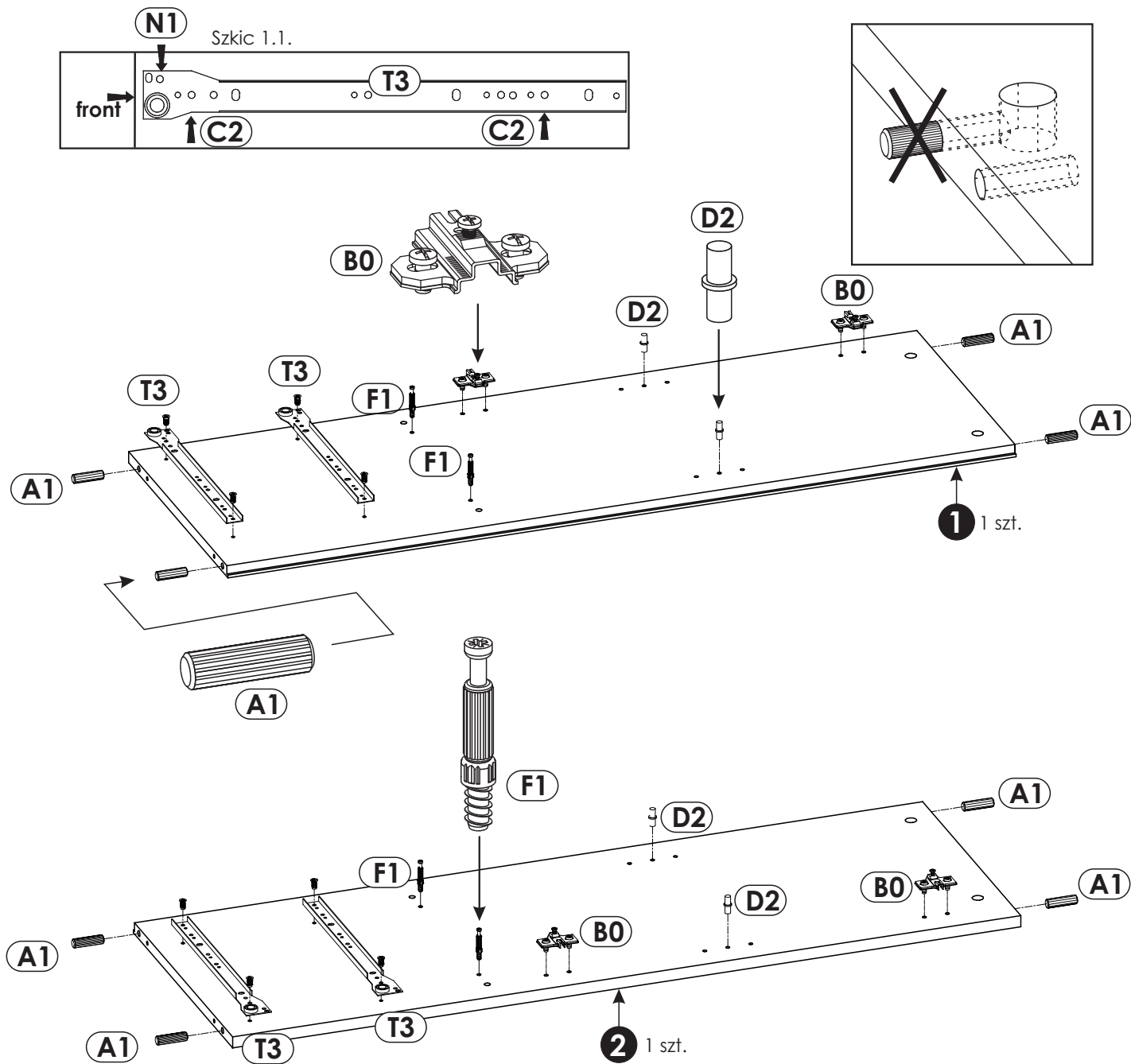
### Krok 4:

Śrubokrętem lub kluczem imbusowym obróć mimośród w prawo.

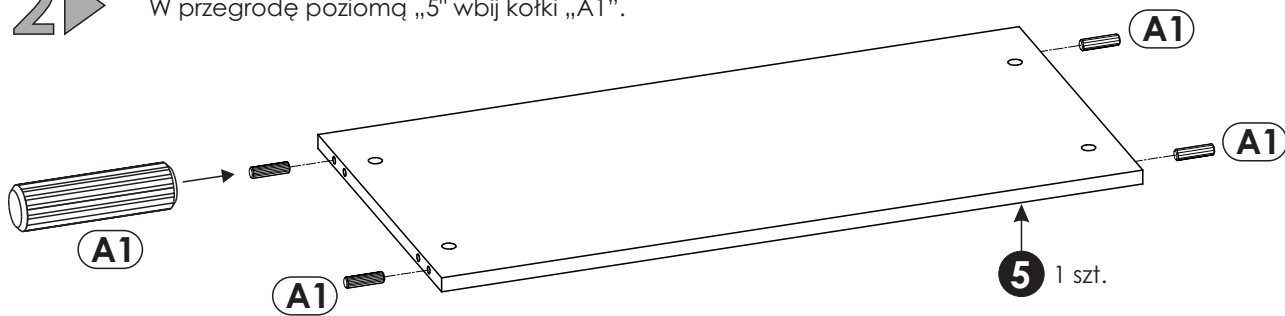


# Schemat składania.

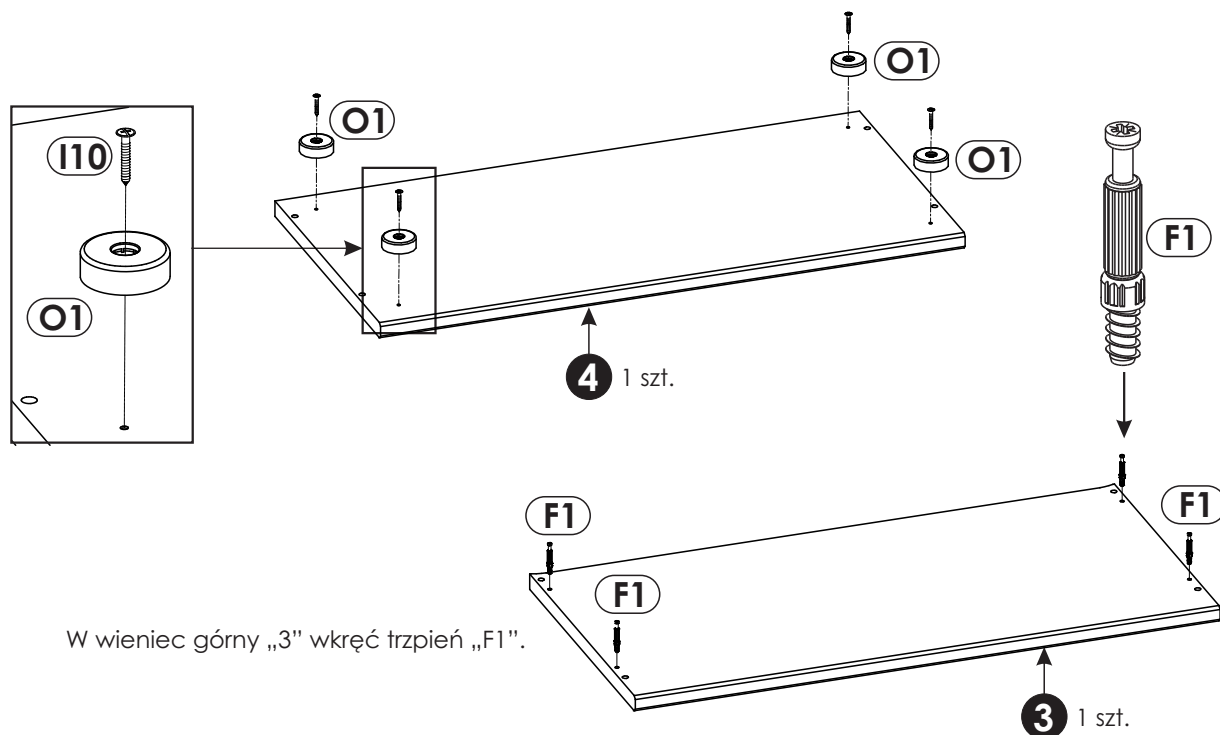
1 ► W bok „1” i „2” wbij kołki „A1” oraz podpórkę półki „D2”, następnie wkręć trzpień „F1” i prowadnik zawiasu „B0”.



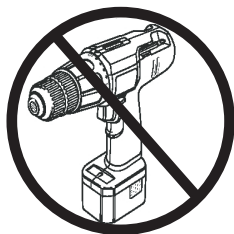
2 ▶ W przegrodę poziomą „5” wbij kotki „A1”.



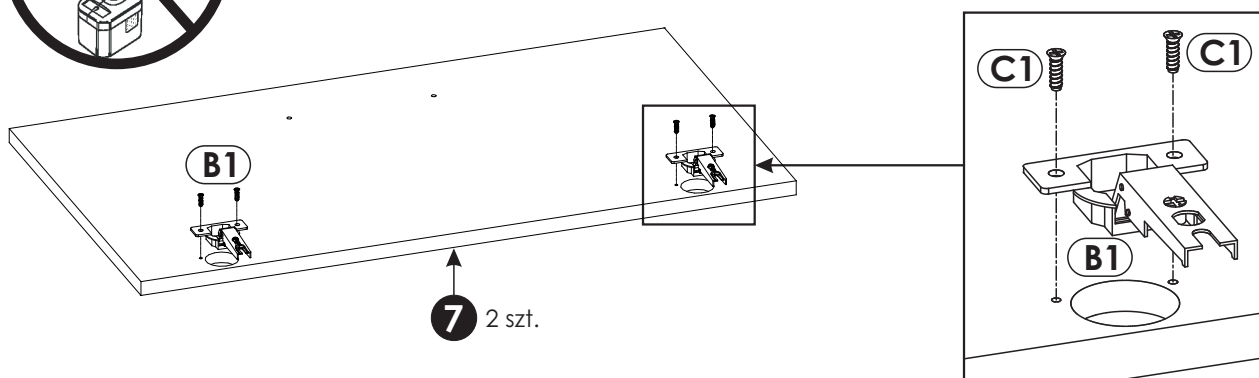
3 ▶ Za pomocą wkrętów „I 10” zamocuj stopki „O1” do wieńca dolnego „4”.



4 ▶ Przykręć na drzwi zawiasy „B1”.

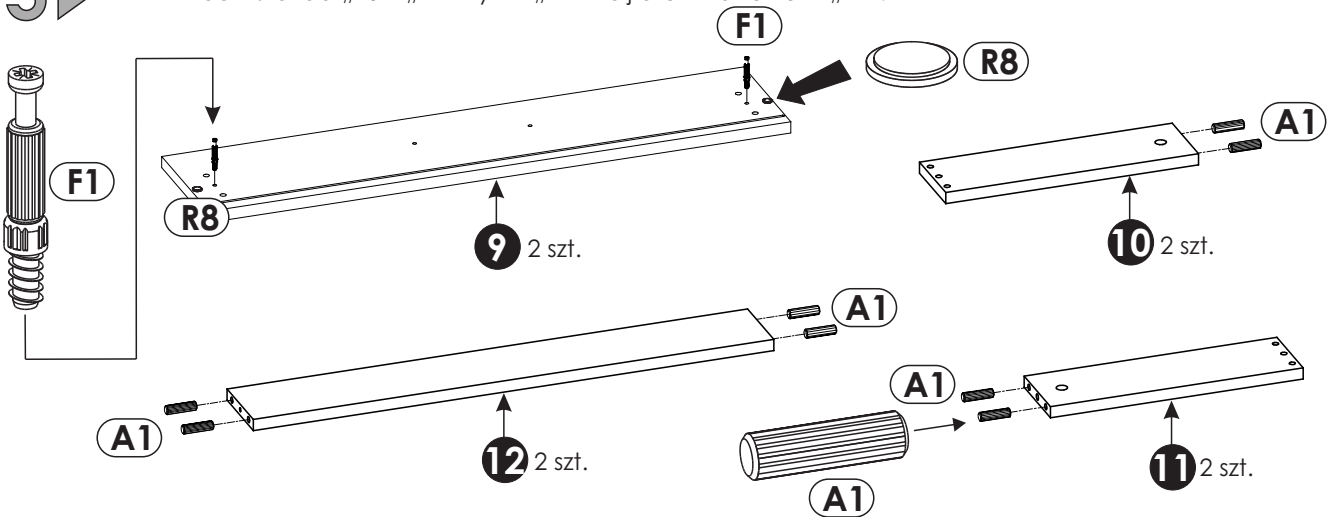


**UWAGA ! Nie zaleca się używania elektronarzędzi !!!**



5 ▶

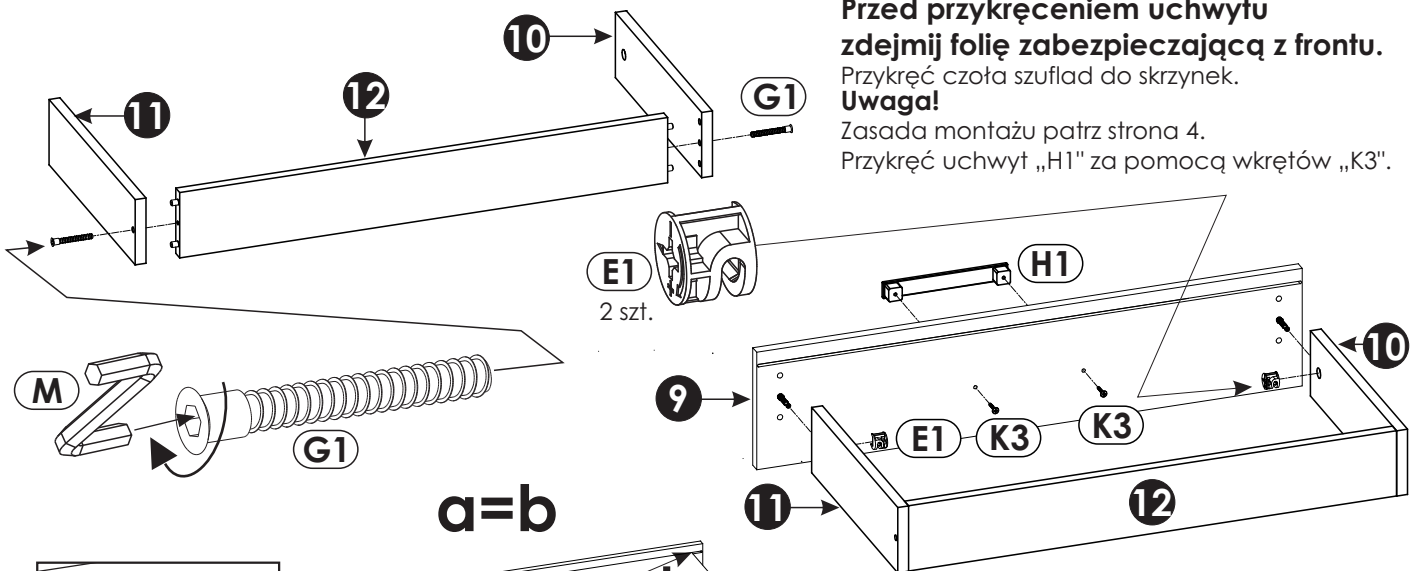
W czola szuflad „9” przykręć trzpienie mimośrodowe „F1” i przyklej odbojniki „R8”.  
W boki szuflad „10” i „11” i tylnik „12” wbij drewniane kotki „A1”.



6 ▶

Złóż dwie szuflady.  
Skręć boki szuflady „10” i „11” z tylnikiem „12” zgodnie ze szkicem, za pomocą konfirmatu „G1”  
(do przykręcenia użyj klucz imbusowy „M”)

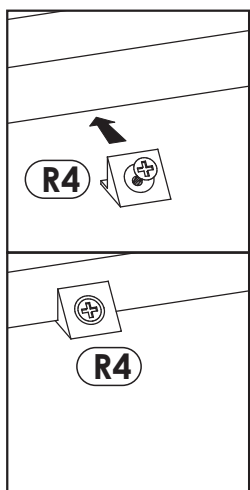
**Uwaga!**  
**Przed przykręceniem uchwytu  
zdejmij folię zabezpieczającą z frontu.**  
Przykręć czola szuflad do skrzynek.  
**Uwaga!**  
Zasada montażu patrz strona 4.  
Przykręć uchwyt „H1” za pomocą wkrętów „K3”.



$a=b$

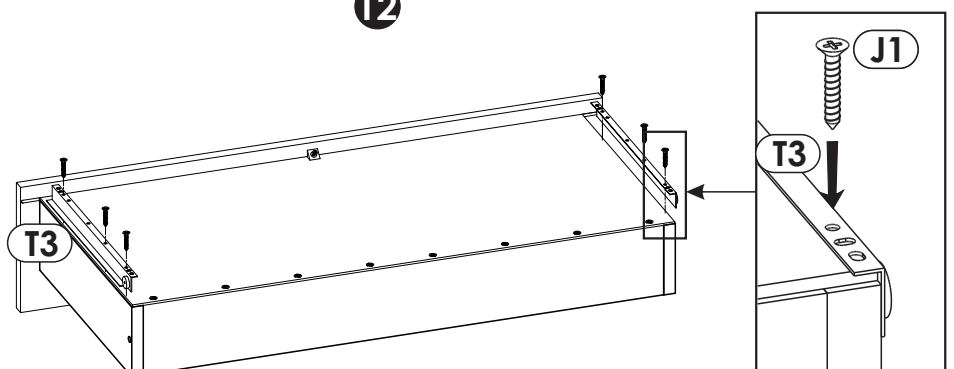
Przed przybiciem dna szuflady  
sprawdź przekątną  
szuflady  $a=b$ .

Wbij wkręty „N1” przez dno szuflady „13”.  
Wciśnij i przykręć stabilizatory  
ściany tylnej „R4”.



7 ▶

Przykręć prowadnicę szuflady „T3”  
za pomocą 6 szt. wkrętu „J1”.

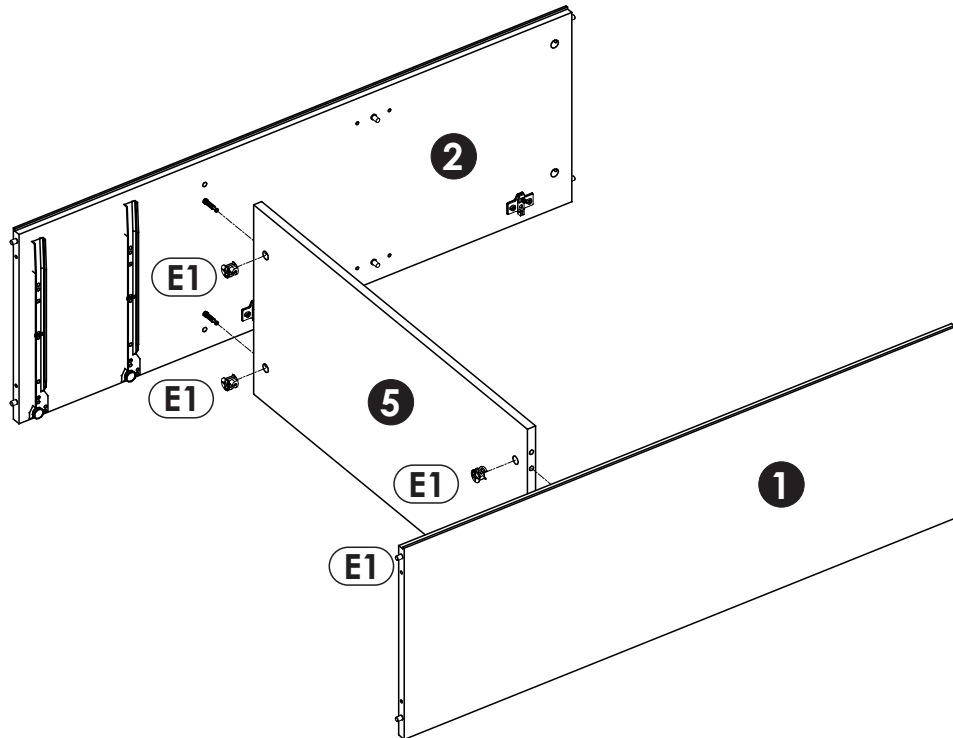


8 ▶

Do przegrody poziomej „5” przykręć boki „1” i „2” za pomocą 4 szt. mimośrodów „E1”.

**Uwaga!**

Zasada montażu patrz strona 4.

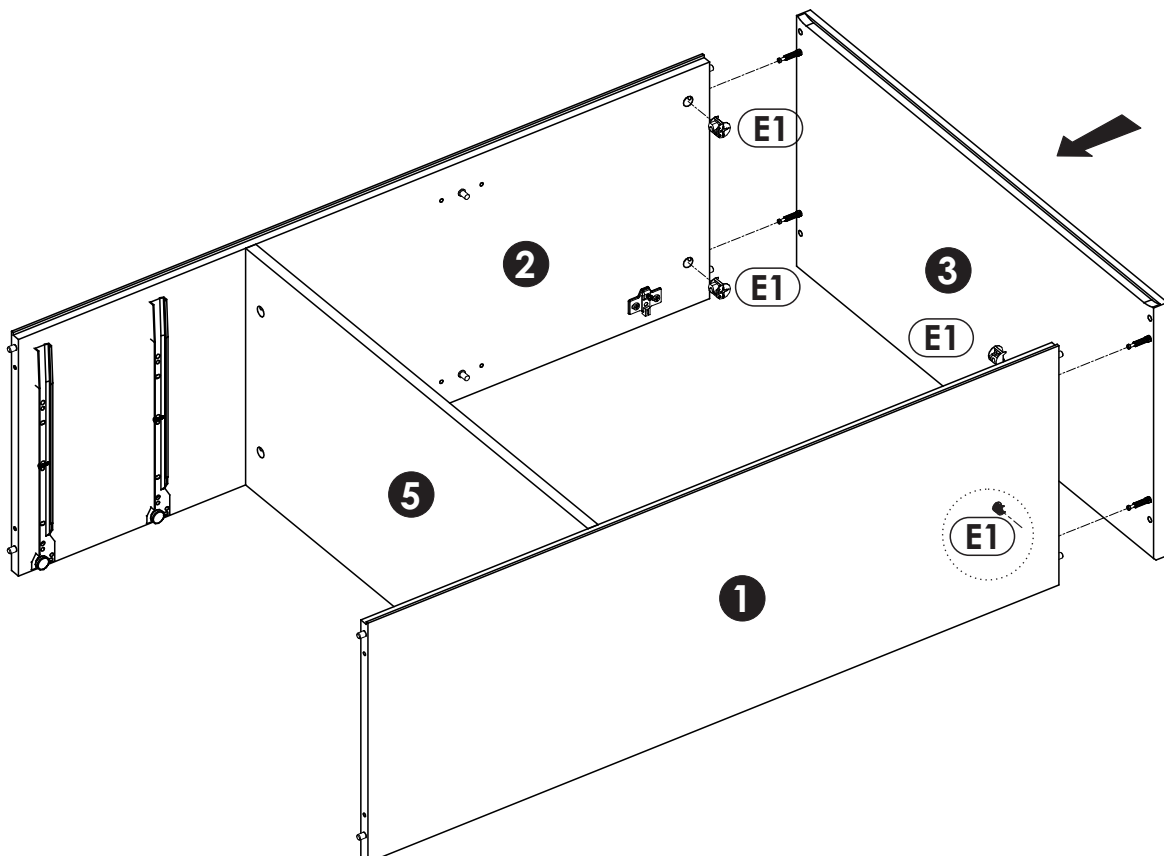


9 ▶

Do boków „1” i „2” przykręć wieniec górny „3” za pomocą 4 szt. mimośrodów „E1”.

**Uwaga!**

Zasada montażu patrz strona 4.



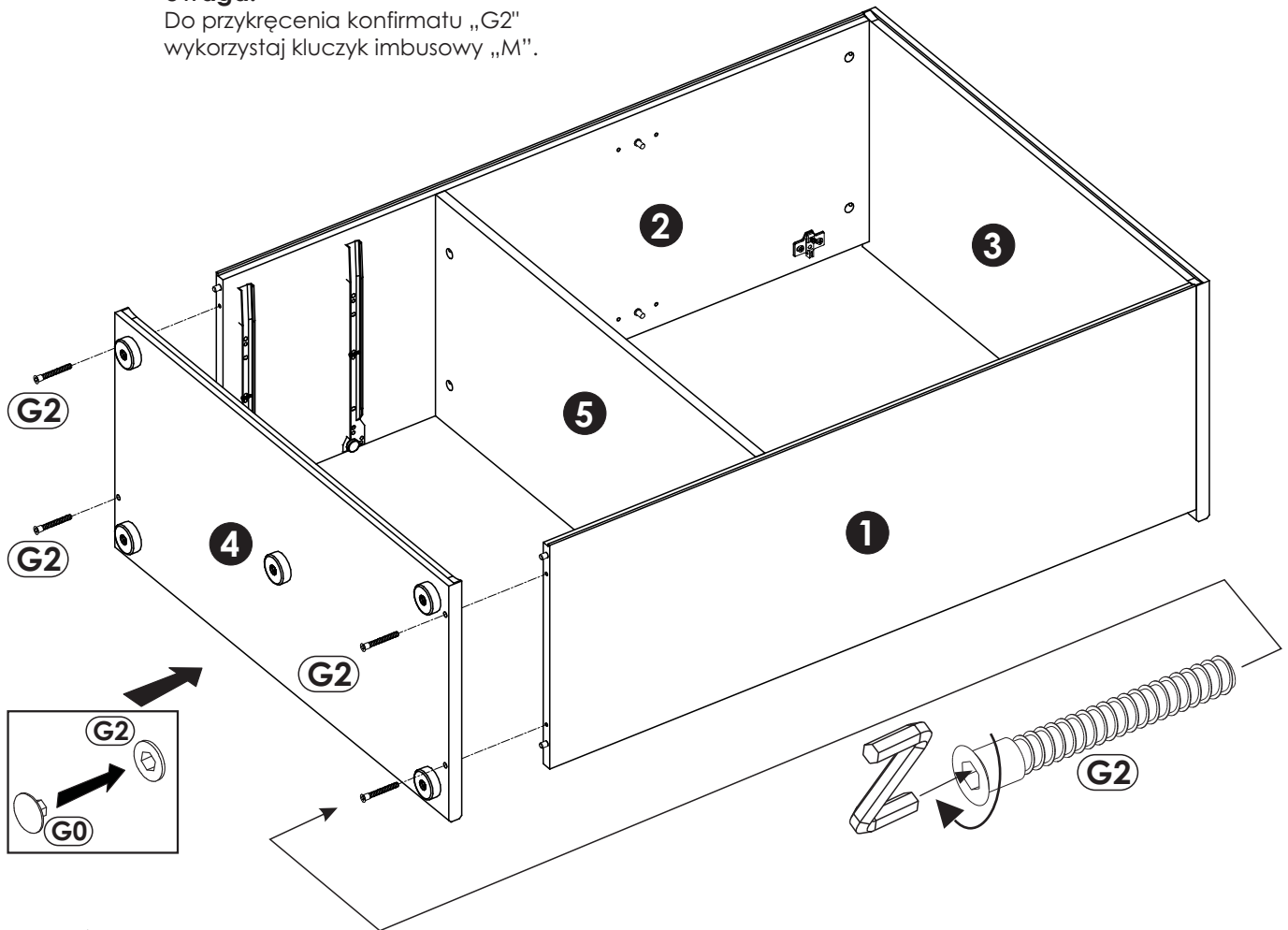


10 ▶

Do boków „1” i „2” przykręć wieńiec dolny „4”  
za pomocą 4 szt. konfirmatu „G2”.

**Uwaga!**

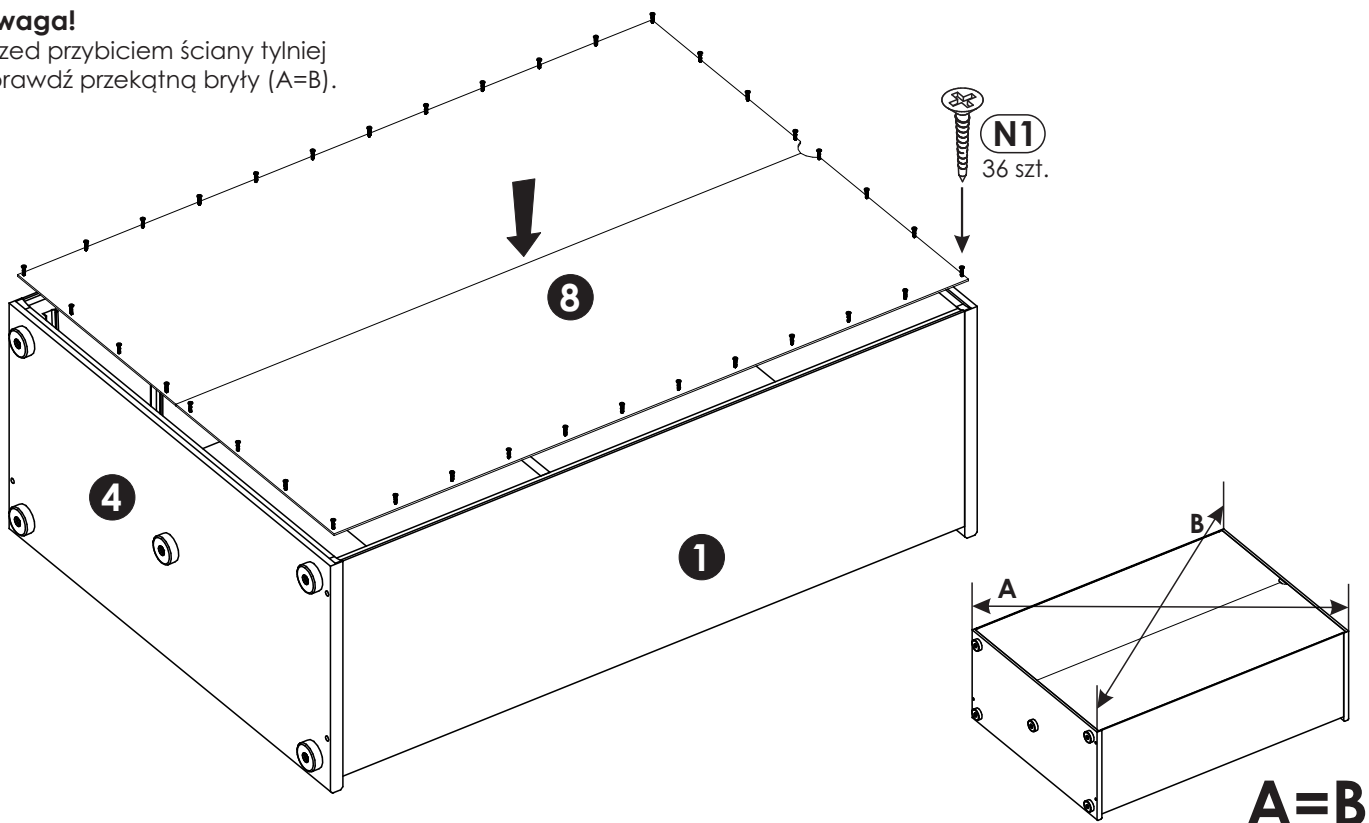
Do przykręcenia konfirmatu „G2”  
wykorzystaj kluczyk imbusowy „M”.



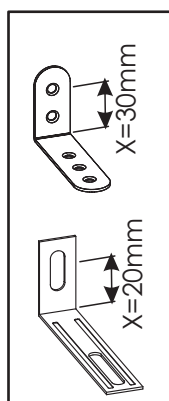
11 ▶

**Uwaga!**

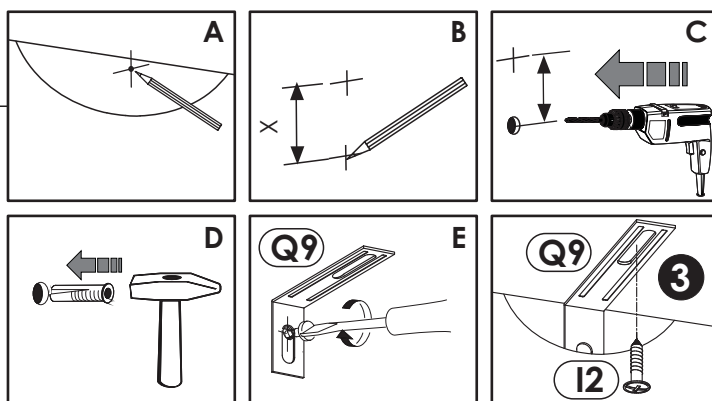
Przed przybiciem ściany tylnej  
sprawdź przekątną bryły (A=B).



# 12▶



Szkic 12.1.



Szkic 12.2.

Ustaw wyrób w miejscu docelowym.

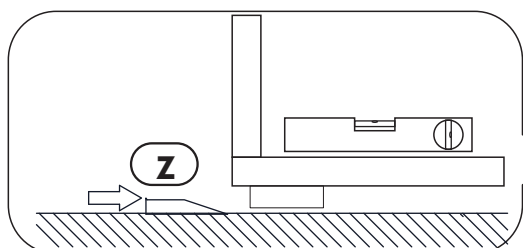
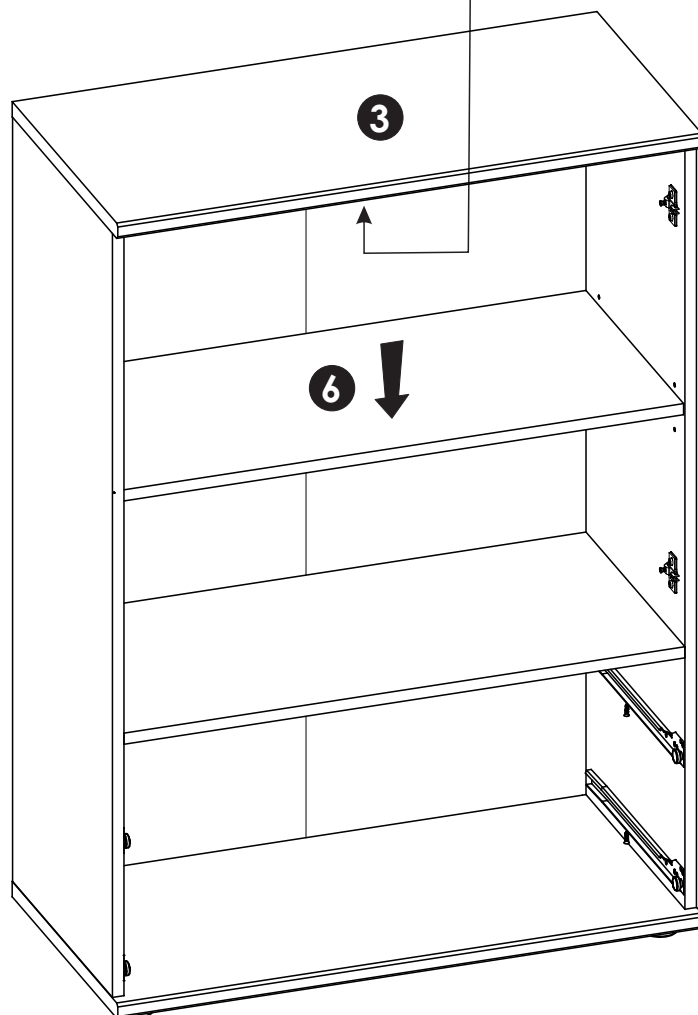
W celu bezpiecznego użytkowania należy przykręcić wyrób do ściany za pomocą kątownika „Q9”.  
Przed przykręceniem sprawdź model kątownika, aby określić odległość „X” dla wiercenia w ścianie szkic. 12.1.  
Podczas przykręcania postępuj ze szkicem 12.2

Producent nie dostarcza kołków i wkrętów mocujących. Aby przymocować wyrób do ściany należy użyć kołki z wkrętem odpowiednie do rodzaju ściany, na której wyrób będzie montowany.

### Uwaga!

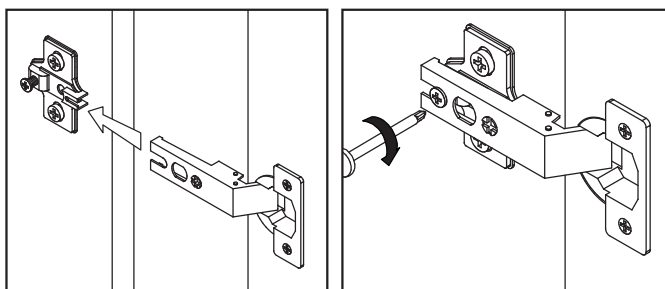
Przed przykręceniem wypoziomuj komodę.  
W akcesoriach znajdują się regulatory wysokości „Z”, które można podłożyć pod ślizgacze O1.

Na podpórki półki „D2” połóż półkę „6”.



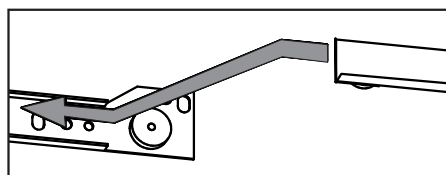
# 13▶

Zamocuj drzwi (szkic 13.1.).

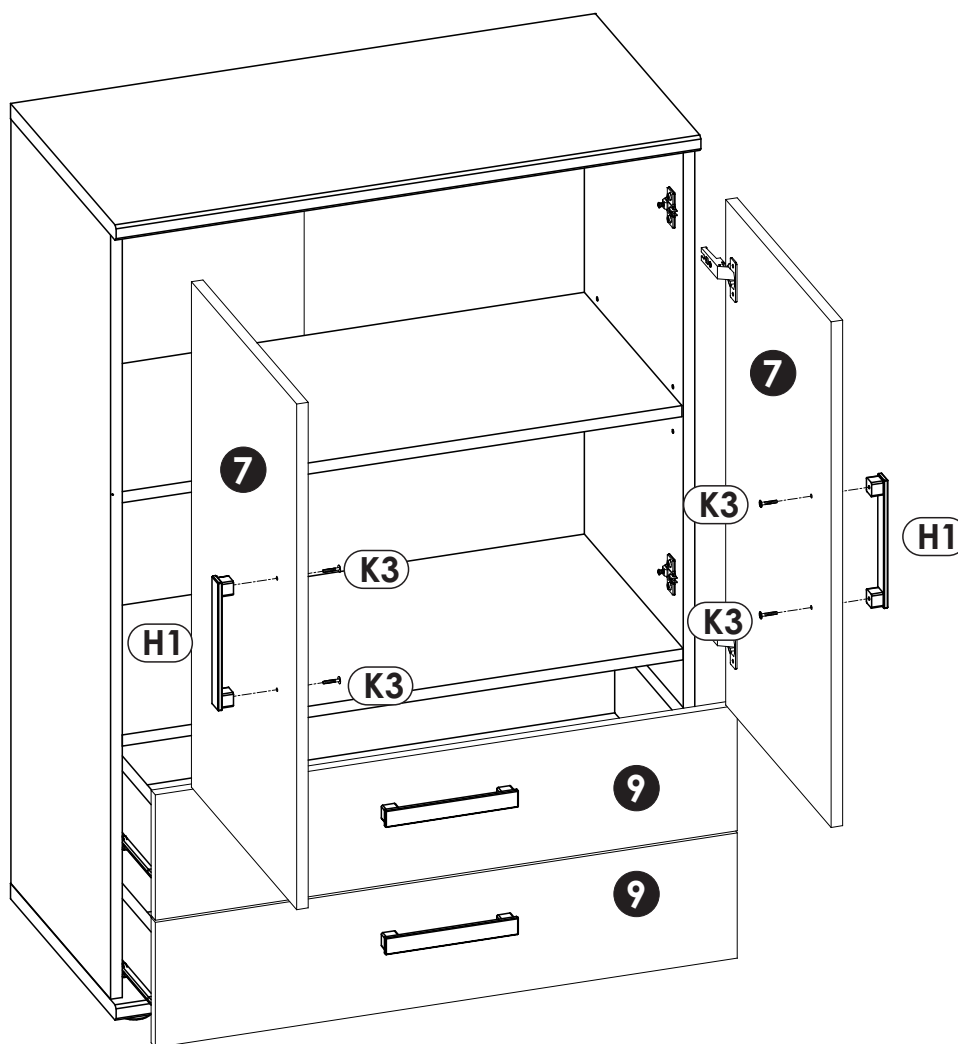


Szkic 13.1.

Na boki nasuń szufladę (szkic 13.2).



Szkic 13.2.

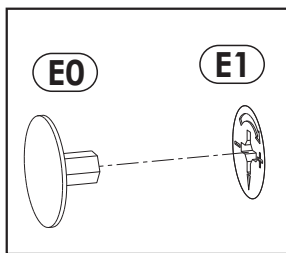


**Uwaga!**  
Przed przykręceniem uchwyty  
zdejmij folię zabezpieczającą z frontu.

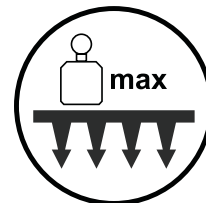
**Uwaga!**  
Po zamocowaniu drzwi przykręć uchwyt „H1” za pomocą wkrętów „K3”

14▶

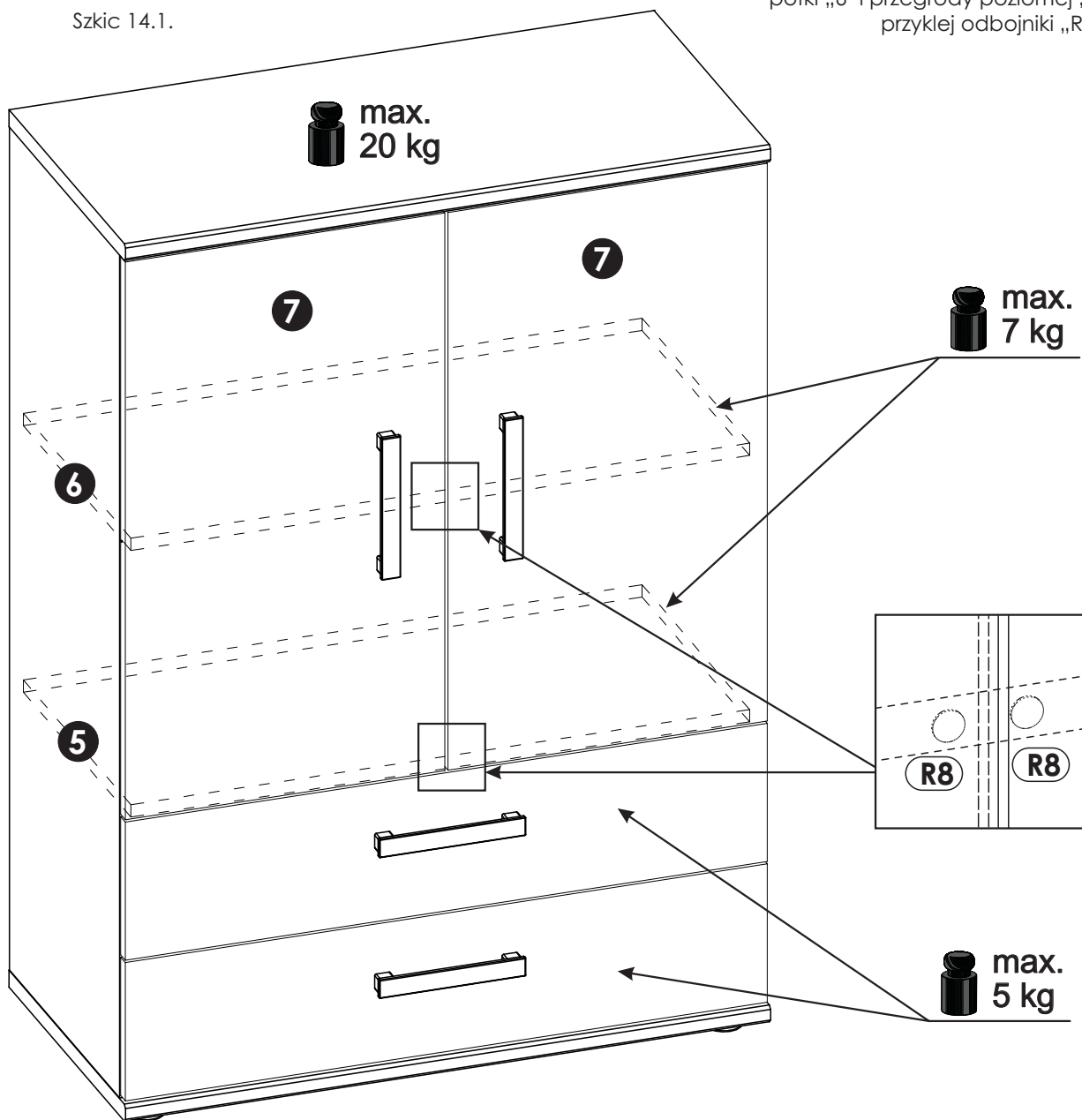
Na widoczne mimośrodowo "E1" wciśnij zaślepkę "E0".



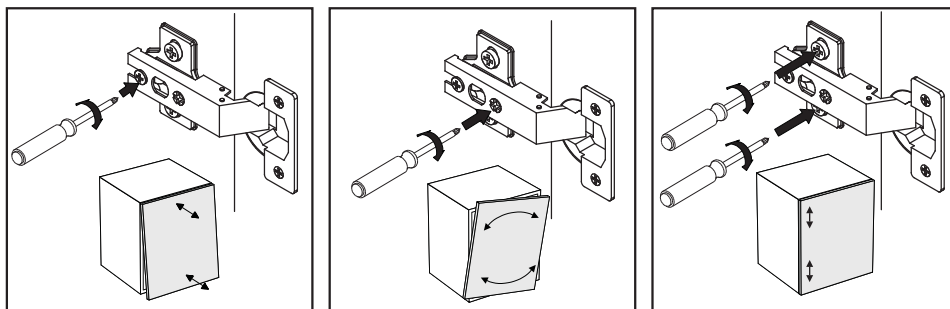
Szkic 14.1.



Na drzwi „7” od wewnątrz na wysokości półki „6” i przegrody poziomej „5” przyklej odbojniki „R8”.



Po zamocowaniu drzwi i ustawieniu wyrobu w miejscu docelowym wyreguluj zawiasy, tak aby uzyskać jednakowe szczeliny (szkic 14.2.).



Szkic 14.2.



# Uwaga !

## Zasady użytkowania i konserwacji mebla.

- 1. Mebel powinien być użytkowany zgodnie z jego przeznaczeniem-w pomieszczeniach zamkniętych i zabezpieczonych przed działaniem warunków atmosferycznych.**
- 2. Montaż wyrobu musi być wykonany zgodnie z załączoną instrukcją.**
- 3. Wyrób nie może mieć zastosowania w saunie.**
- 4. Mebel wykonany jest z płyty drewnopochodnej, należy chronić go przed bezpośrednim i długotrwałym kontaktem z wodą (w szczególności przed zalaniem), oraz przed wysoką temperaturą (np. odparzenia ).  
Wilgoć może wnikać w materiał mebla i uszkodzić go.**
- 5. Do czyszczenia powierzchni należy stosować lekko wilgotną, miękką tkaninę, następnie wytrzeć do sucha.**
- 6. W przypadku powstania silniejszych zabrudzeń można użyć łagodnych środków myjących przeznaczonych do czyszczenia mebli.**
- 7. Nie należy używać do czyszczenia aktywnych środków chemicznych (np. usuwających kamień, rdzę, środków do czyszczenia ceramiki itp.).**
- 8. Za uszkodzenia powstałe w wyniku niestosowania się do powyższych zaleceń producent nie ponosi odpowiedzialności.**