

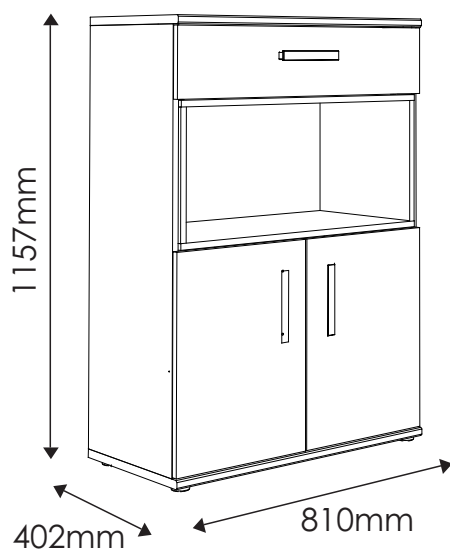
AMAZON

TYP 31 - Komoda 2D1S

Indeks wyrobu: PRO-025-3101

Data : 01-08-2014

MEBLE *Wójcik*



Producent:

Wójcik Fabryka Mebli Spółka z o. o.
ul. Mazurska 45
82-300 Elbląg
e-mail: handlowy@meblewojcik.pl


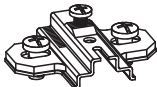



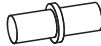











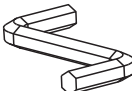

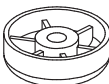
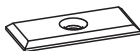





W razie braku lub uszkodzenia jakiegś części najszybszym sposobem złożenia reklamacji jest kontakt z lokalnym dystrybutorem u którego towar został zakupiony.

Do złożenia reklamacji koniecznym będzie podanie następujących danych:

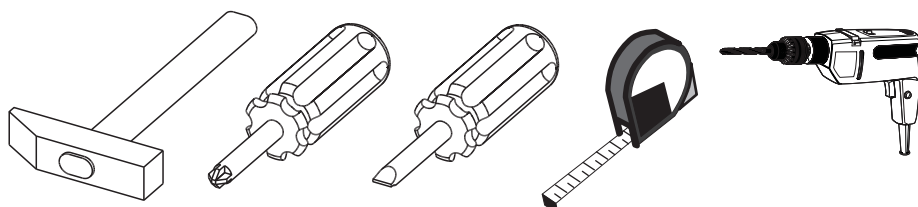
- indeks wyrobu (xxx-xxx-xxxx);
- data instrukcji z pierwszej strony;
- numer elementu lub okucia;
- ilość brakujących elementów lub okuć;
- kolor wyrobu (umieszczony na zewnętrznym opakowaniu wyrobu);
- dowód zakupu wyrobu;
- Twoje dane kontaktowe.

Proszę sprawdzić kompletność okuć przed montażem.
Upewnij się, że używasz odpowiednie elementy.

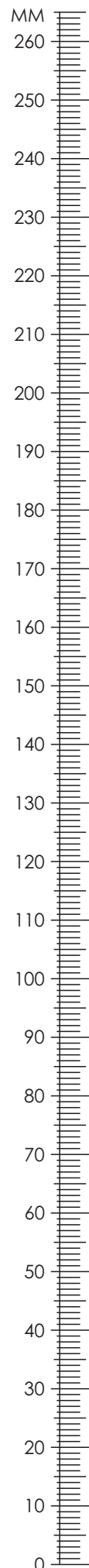
Okucia znajdujące się w paczce.

<p>A1 24 szt. Kołek - $\varnothing 8 \times 35\text{mm}$</p> 	<p>B0 4 szt. Prowadnik do zawiasu</p> 	<p>B1 4 szt. Zawias prosty</p> 
<p>C1 8 szt. Wkręt EURO 4 x 13mm</p> 	<p>C2 4 szt. Wkręt EURO 5 x 13mm</p> 	<p>D2 4 szt. Podpórka półki</p> 
<p>E0 14 szt. Zaślepka (do E1)</p> 	<p>E1 14 szt. Mimośród - $\varnothing 15 \times 12\text{mm}$</p> 	<p>F1 14 szt. Trzpień - $\varnothing 6 \times 34\text{mm}$</p> 
<p>G0 6 szt. Zaślepka (do G1 i G2)</p> 	<p>G1 2 szt. Konfirmat - $\varnothing 7 \times 50\text{mm}$</p> 	<p>G2 4 szt. Konfirmat - $\varnothing 7 \times 60\text{mm}$</p> 
<p>H1 3 szt. Uchwyt</p>  <p>UWAGA! Uchwyt pakowany jest osobno od reszty okuć!!!</p>	<p>I2 1 szt. Wkręt UP 4 x 16mm</p> 	<p>I10 4 szt. Wkręt UP 3,5 x 22mm</p> 
<p>J1 6 szt. Wkręt US 3 x 20mm</p> 	<p>K3 6 szt. Wkręt M 4 x 22mm</p> 	<p>M 1 szt. Klucz imbusowy</p> 
<p>N1 60 szt. Wkręt US 3 x 16mm</p> 	<p>O1 4 szt. Ślizgacz $\varnothing 45 \times 15\text{mm}$</p> 	<p>R1 10 szt. Płytki tącznikowa</p> 
<p>R4 1 szt. Stabilizator ściany tylnej</p> 	<p>Q9 1 szt. Kątownik meblowy.</p> 	<p>R8 4 szt. Odbojnik 1,5 mm</p> 
<p>T3 1 kpl. Prowadnica rolkowa L-350</p> 	<p>Z 1 szt. Regulator wysokości</p> 	<p>Uwaga !!! Okucia trzymać z dala od dzieci.</p>

Potrzebne narzędzia.



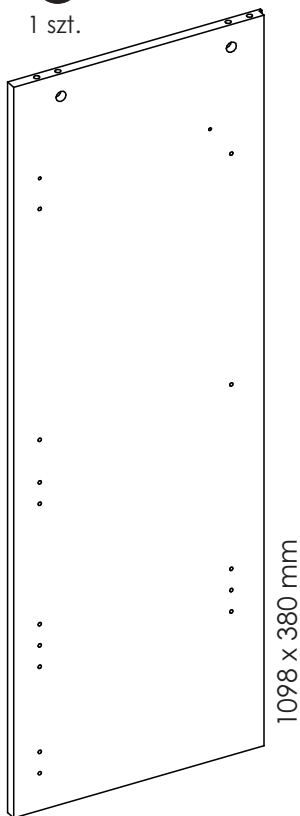
Schemat montażu nie jest dokumentacją techniczną.
Producent zastrzega sobie możliwość zmian konstrukcyjnych.



Elementy znajdujące się w paczkach.

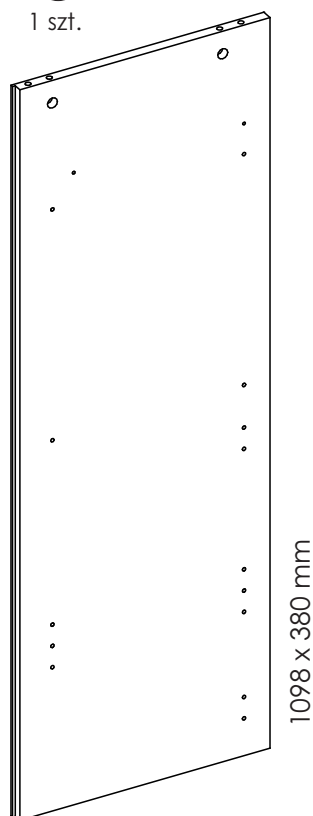
1 Bok lewy

1 szt.



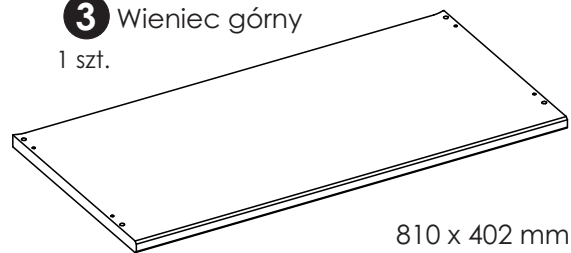
2 Bok prawy

1 szt.



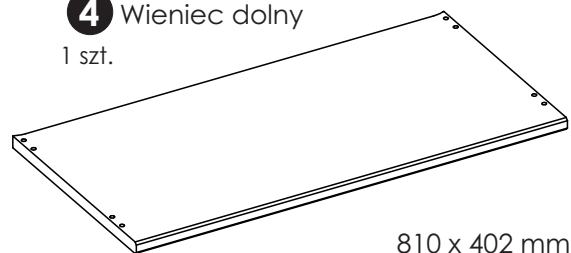
3 Wieniec górny

1 szt.



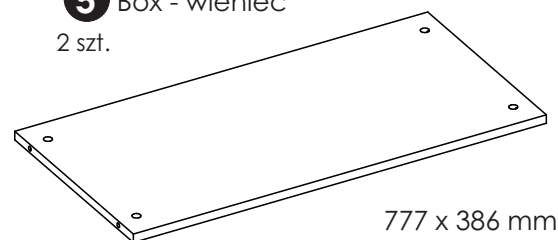
4 Wieniec dolny

1 szt.



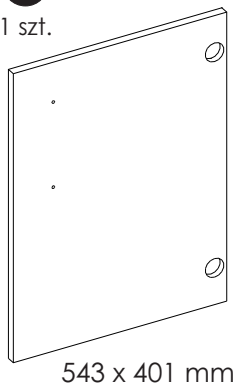
5 Box - wieniec

2 szt.



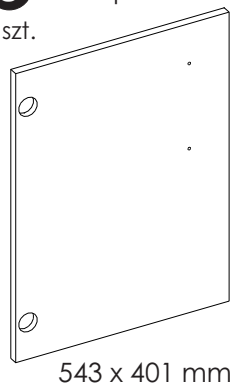
7 Drzwi lewe

1 szt.



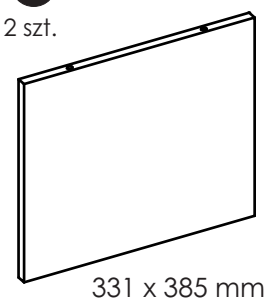
8 Drzwi prawe

1 szt.



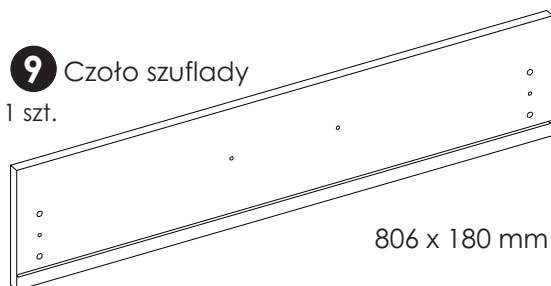
6 Box - bok

2 szt.



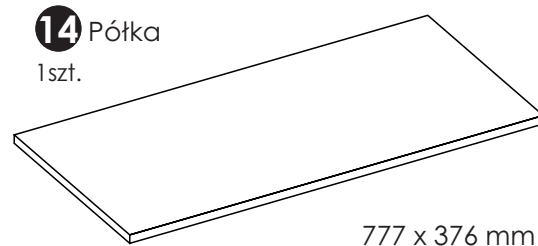
9 Czoło szuflady

1 szt.



14 Półka

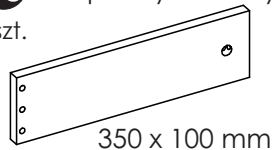
1 szt.



Elementy znajdujące się w paczkach.

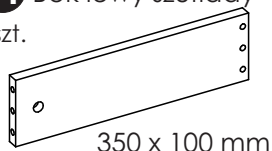
10 Bok prawy szuflady

1 szt.



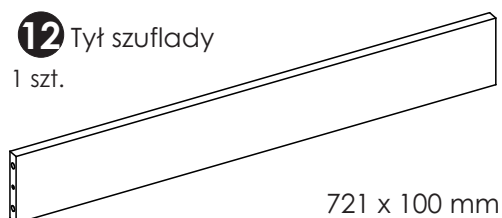
11 Bok lewy szuflady

1 szt.



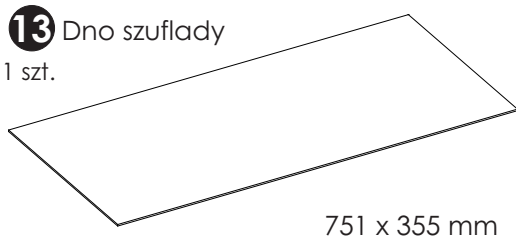
12 Tył szuflady

1 szt.



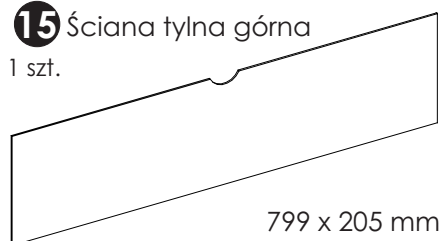
13 Dno szuflady

1 szt.



15 Ściana tylna górna

1 szt.



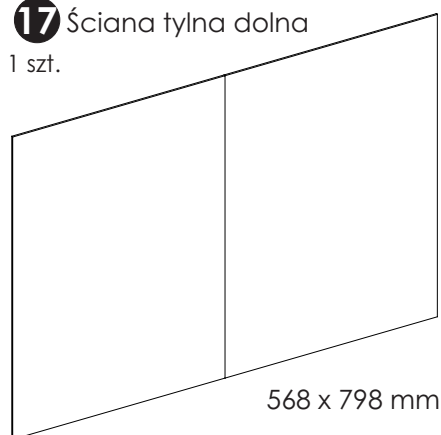
16 Ściana tylna środkowa

1 szt.



17 Ściana tylna dolna

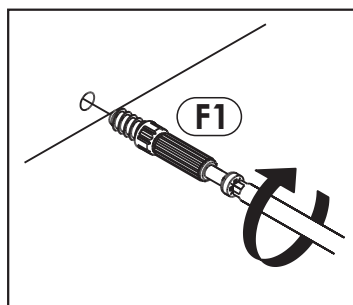
1 szt.



Zasada mimośrodów i trzpienia.

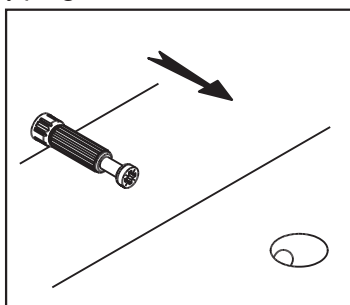
Krok 1:

Wkręć trzpień w element drewniany.



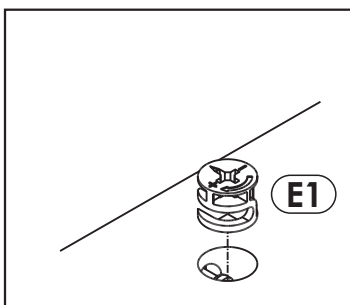
Krok 2:

Dosuń element drewniany z trzpieniem do odpowiadającego mu elementu.



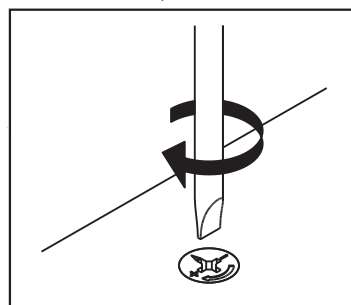
Krok 3:

Wciśnij mimośród w otwór, w którym wystaje trzpień.



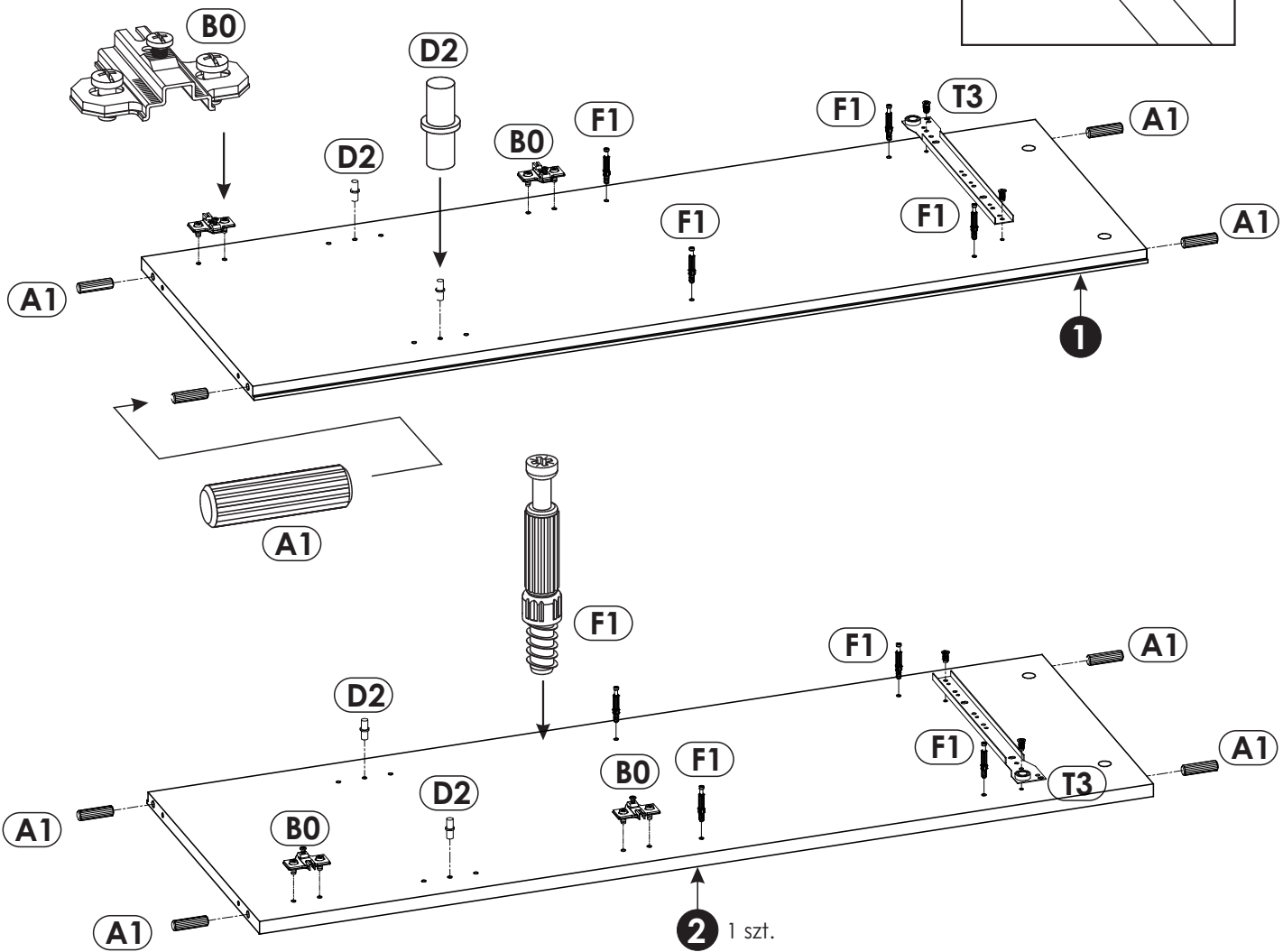
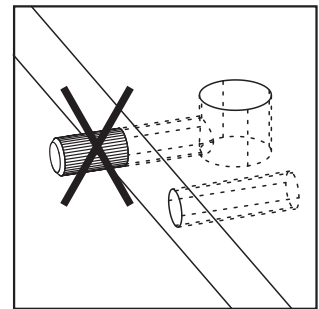
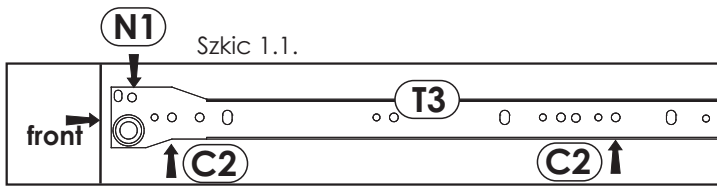
Krok 4:

Śrubokrętem lub kluczem imbusowym obróć mimośród w prawo.



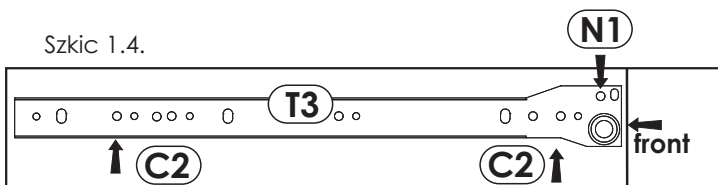
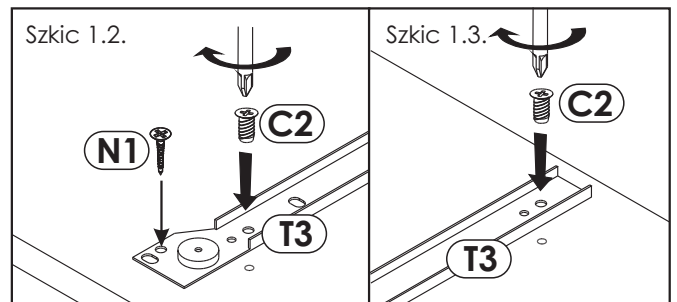
Schemat składania.

1 ► W bok „1” i „2” wbij kołki „A1” oraz podpórkę półki „D2”, następnie wkręć trzpień „F1” i prowadnik zawiasu „B0”.



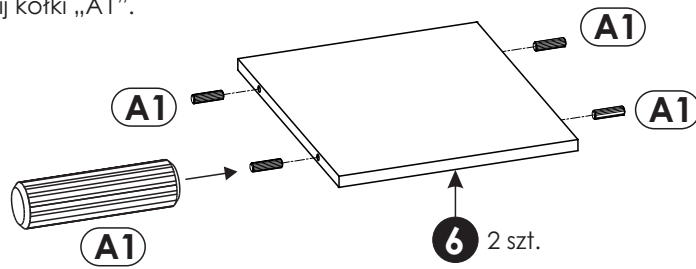
Uwaga!

Przyłożyć prowadnicę “T3” w odpowiadające jej miejsce. Przykręcić najpierw jeden wkręt “C2” zgodnie ze szkicem 1.2. Następnie przykręcić drugi wkręt “C2” z tyłu prowadnicy szkic 1.3. W ten sam sposób przykręć prowadnicę na drugim boku zgodnie ze szkicem 1.4. Na końcu przykręć wkręty „N1”.



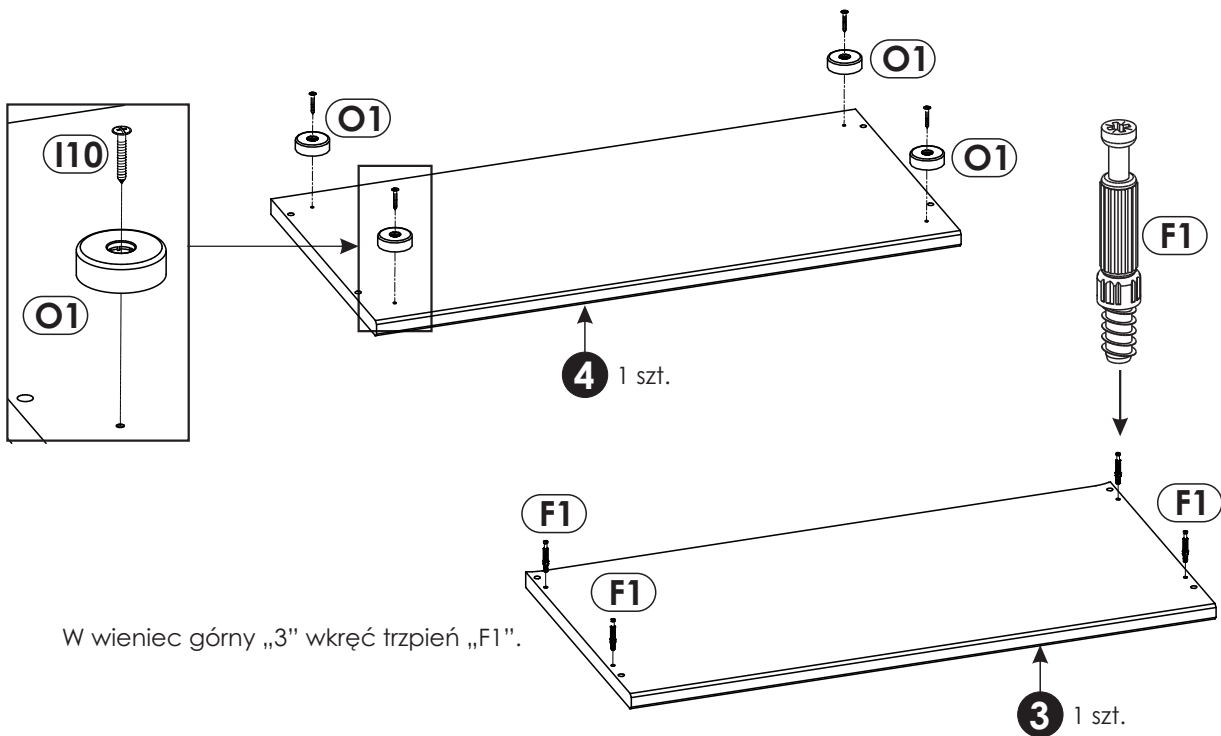
2 ▶

W bok boxu „6” wbij kołki „A1”.



3 ▶

Za pomocą wkrętów „I 10” zamocuj stopki „O1” do wieńca dolnego „4”.

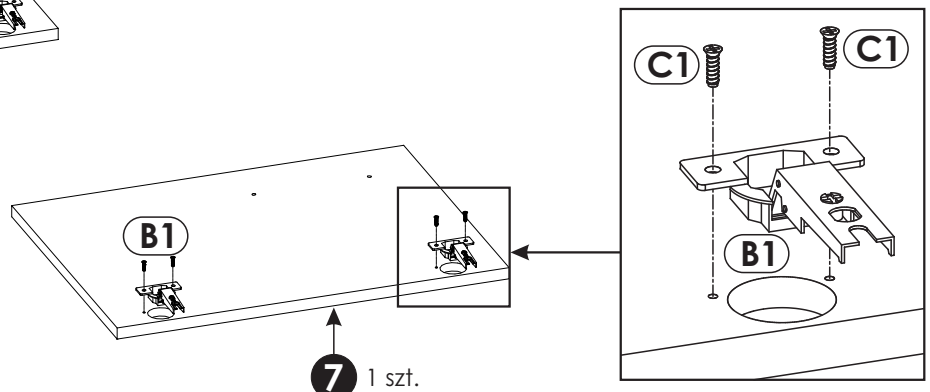
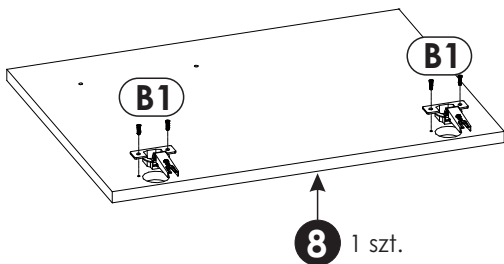
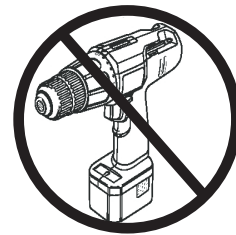


W wieńiec górny „3” wkręć trzpień „F1”.

4 ▶

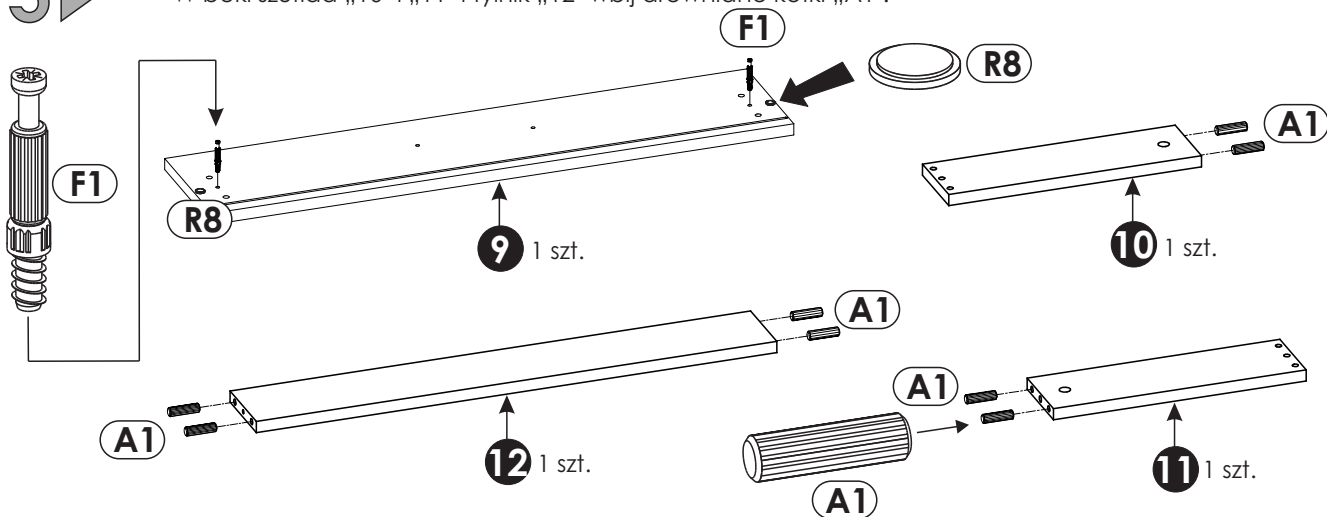
Przykręć na drzwi zawiasy „B1”.

UWAGA ! Nie zaleca się używania elektronarzędzi !!!



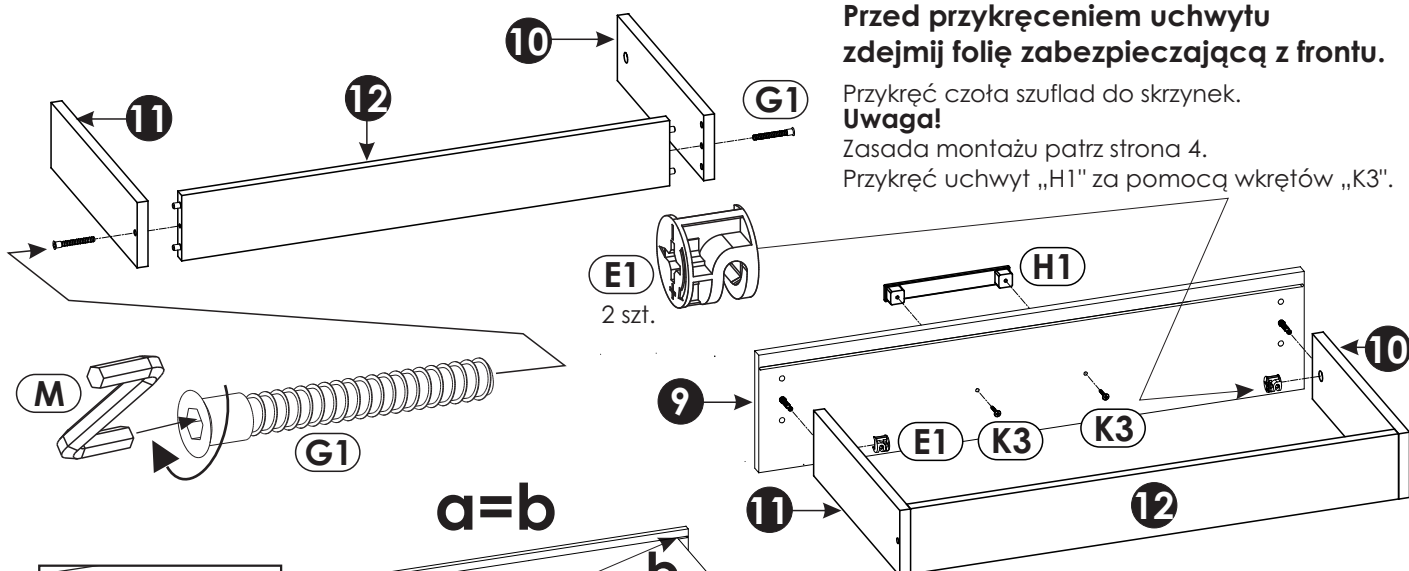
5 ▶

W czola szuflad „9” przykręć trzpienie mimośrodowe „F1” i przyklej odbojniki „R8”.
W boki szuflad „10” i „11” i tylnik „12” wbij drewniane kotki „A1”.



6 ▶

Złóż szufladę.
Skęć boki szuflady „10” i „11” z tylnikiem „12” zgodnie ze szkicem, za pomocą konfirmatu „G1”
(do przykręcenia użyj klucz imbusowy „M”)



Uwaga!
Przed przykręceniem uchwytu
zdejmij folię zabezpieczającą z frontu.

Przykręć czola szuflad do skrzynek.
Uwaga!
Zasada montażu patrz strona 4.
Przykręć uchwyt „H1” za pomocą wkrętów „K3”.

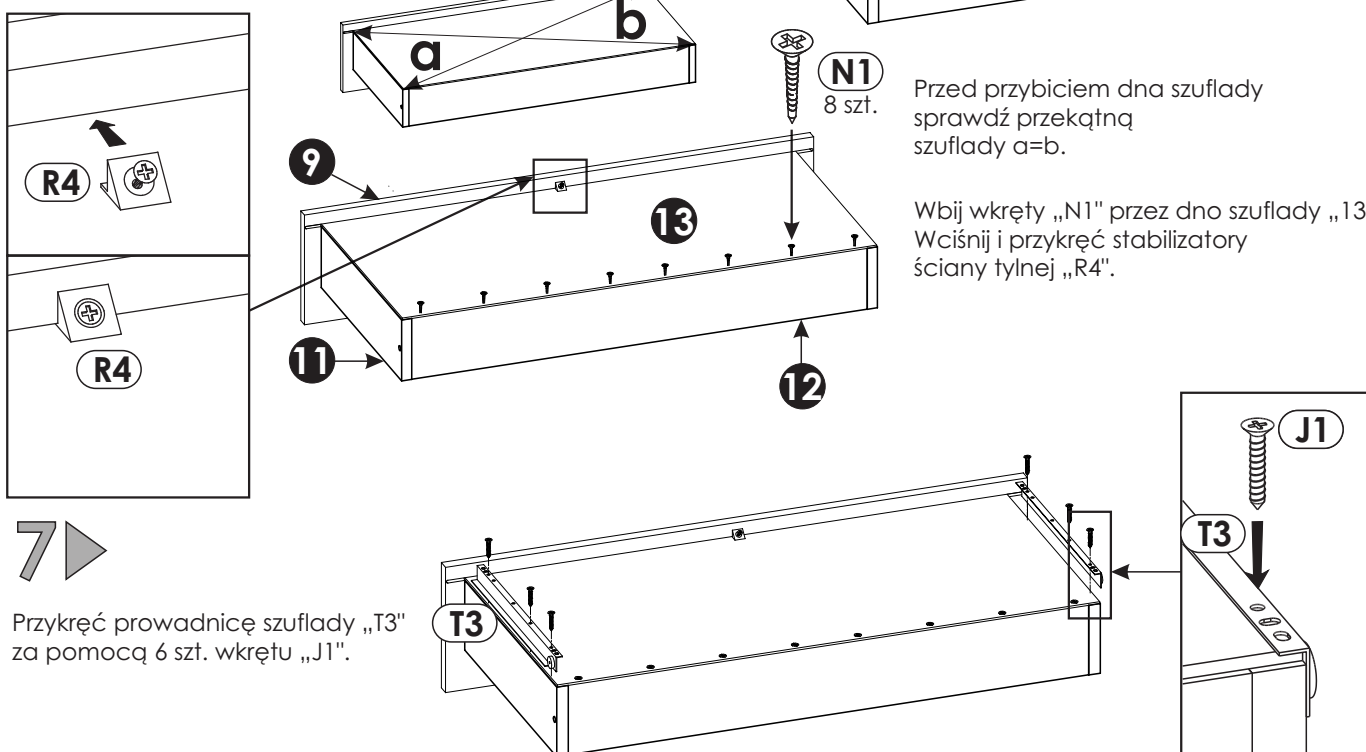
$a=b$

Przed przybiciem dna szuflady
sprawdź przekątną
szuflady $a=b$.

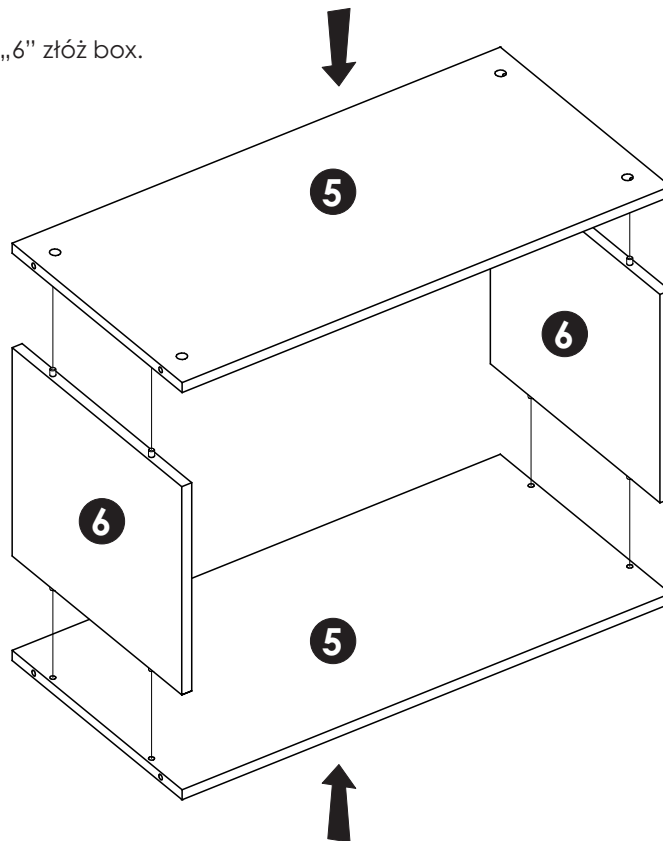
Wbij wkręty „N1” przez dno szuflady „13”.
Wciśnij i przykręć stabilizatory
ściany tylnej „R4”.

7 ▶

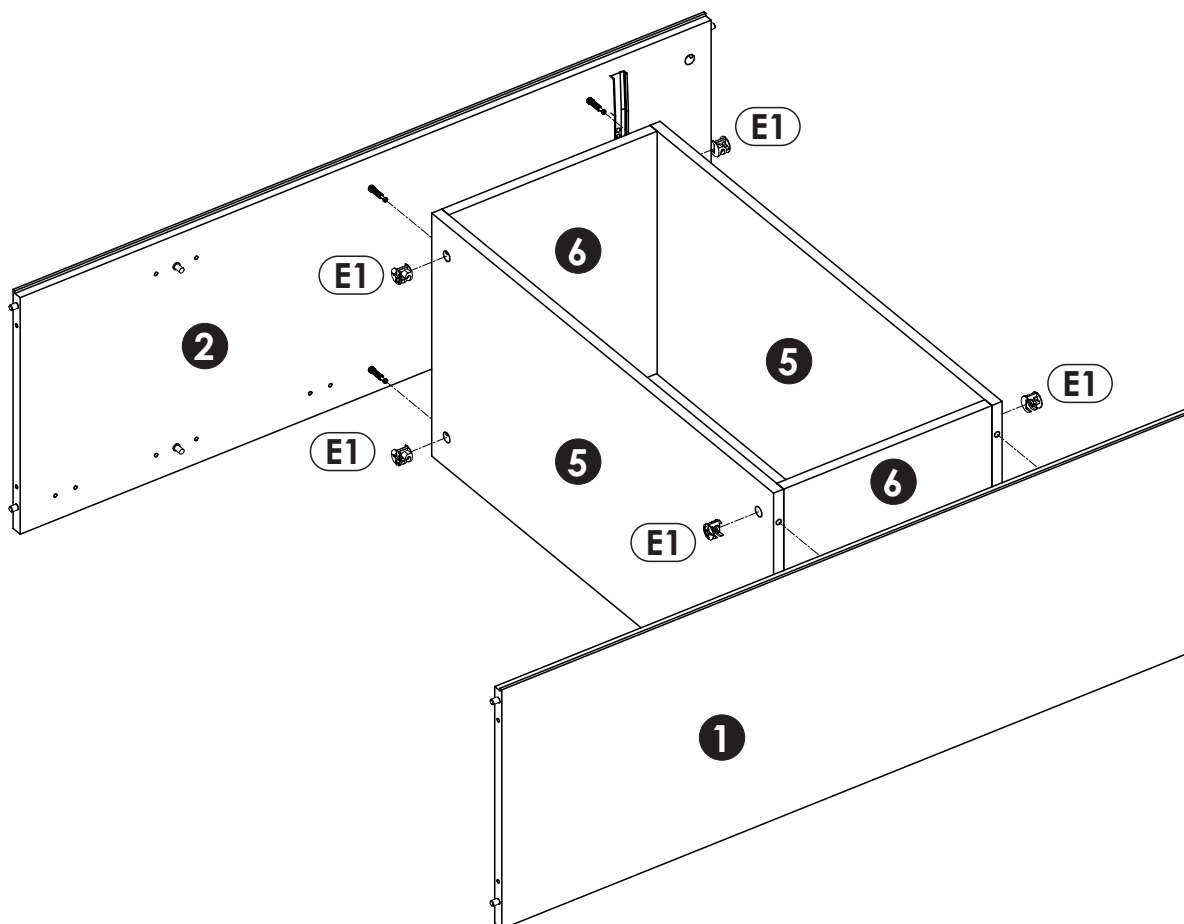
Przykręć prowadnicę szuflady „T3”
za pomocą 6 szt. wkrętu „J1”.



8 ▶ Z elementów „5” i „6” złoż box.



9 ▶ Do konstrukcji z punktu 8 przykręć boki „1” i „2” za pomocą 8 szt. mimośrodów „E1”.
Uwaga!
Zasada montażu patrz strona 4.



10 ▶

Do boków „1” i „2” przykręć wieniec górny „3” za pomocą 4 szt. mimośrodu „E1”.

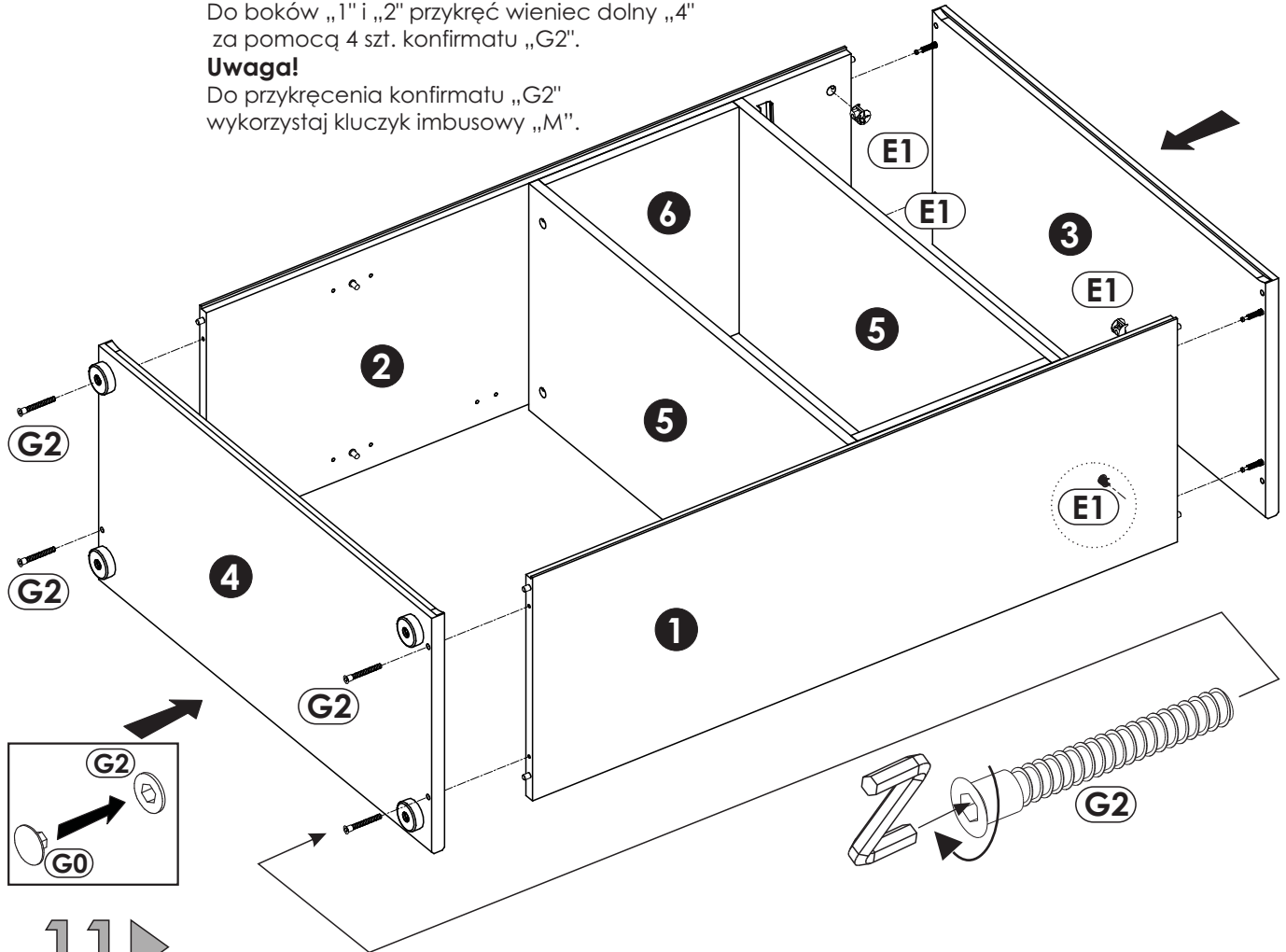
Uwaga!

Zasada montażu patrz strona 4.

Do boków „1” i „2” przykręć wieniec dolny „4” za pomocą 4 szt. konfirmatu „G2”.

Uwaga!

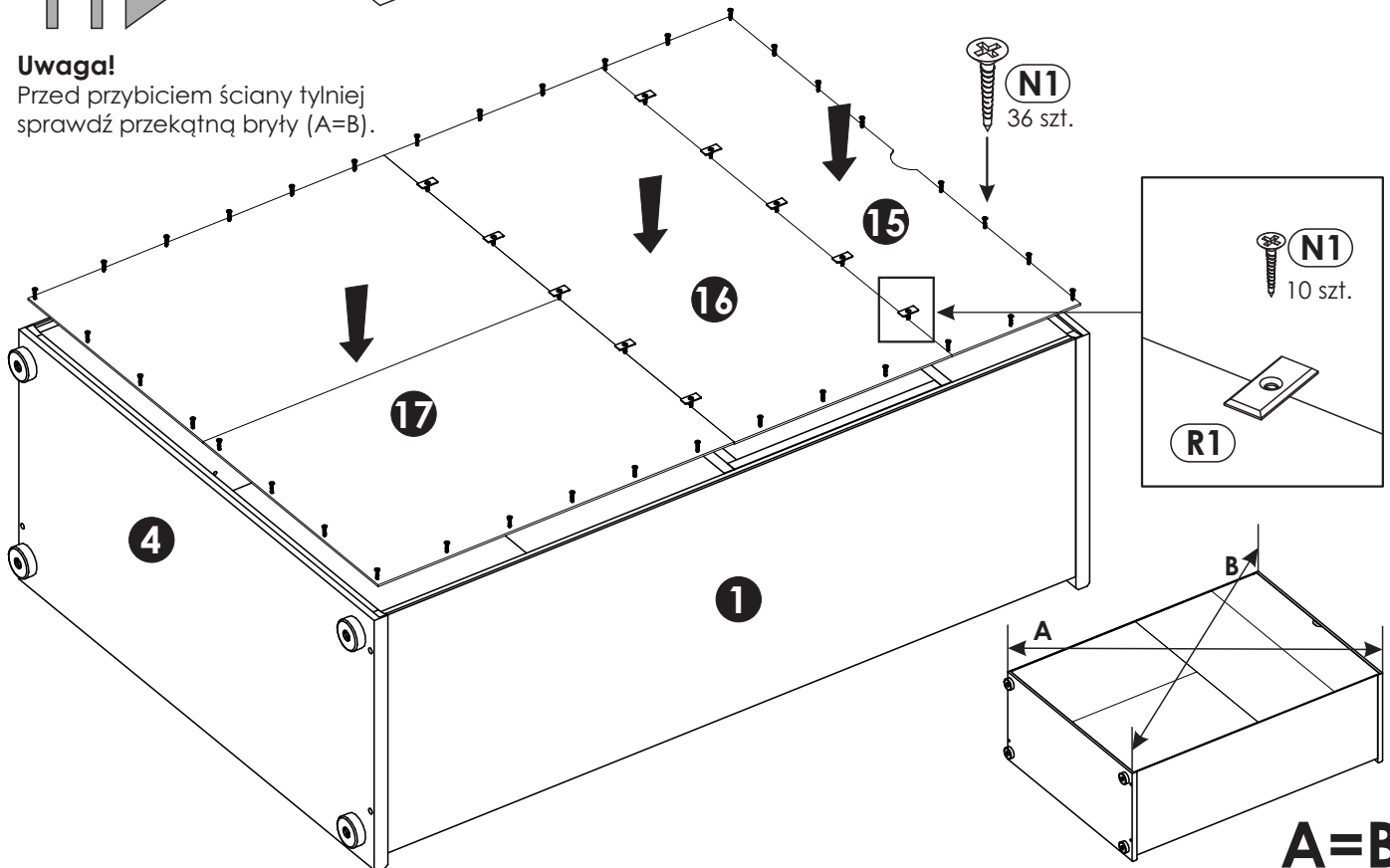
Do przykręcenia konfirmatu „G2” wykorzystaj kluczyk imbusowy „M”.



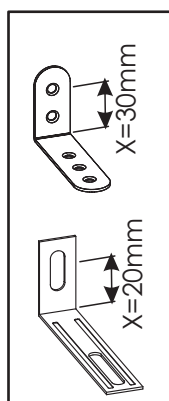
11 ▶

Uwaga!

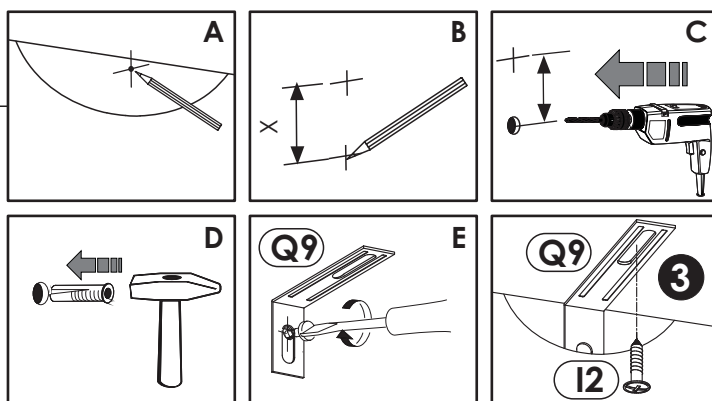
Przed przybiciem ściany tylnej sprawdź przekątną bryły (A=B).



12▶



Szkic 12.1.



Szkic 12.2.

Ustaw wyrób w miejscu docelowym.

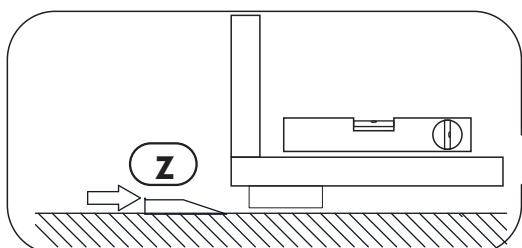
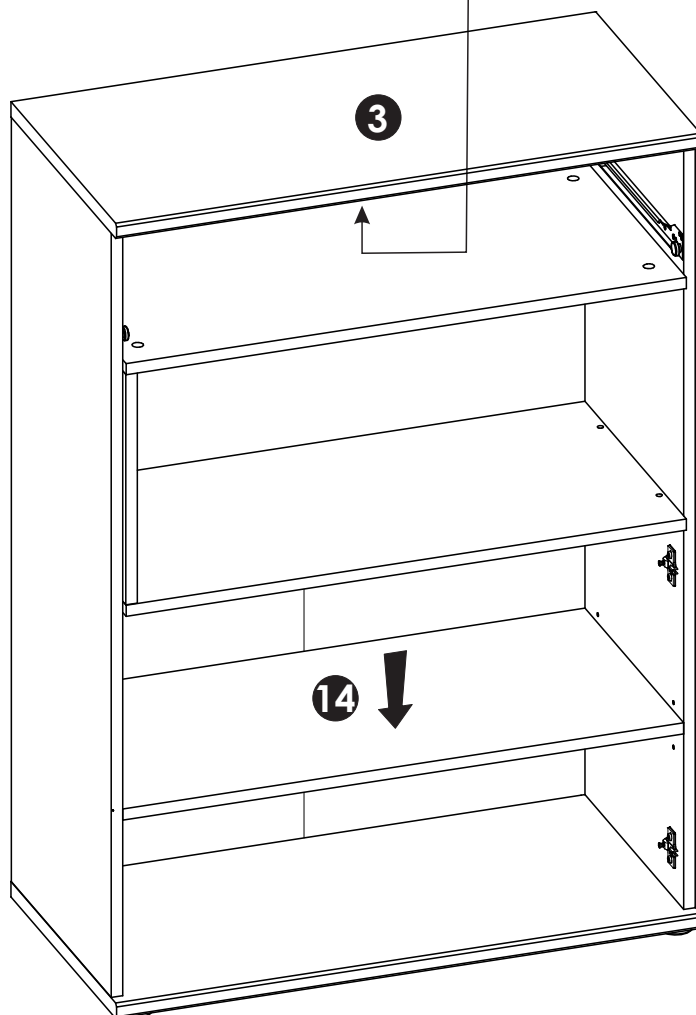
W celu bezpiecznego użytkowania należy przykręcić wyrób do ściany za pomocą kątownika „Q9”.
Przed przykręceniem sprawdź model kątownika, aby określić odległość „X” dla wiercenia w ścianie szkic. 12.1.
Podczas przykręcania postępuj ze szkicem 12.2

Producent nie dostarcza kołków i wkrętów mocujących. Aby przymocować wyrób do ściany należy użyć kołki z wkrętem odpowiednie do rodzaju ściany, na której wyrób będzie montowany.

Uwaga!

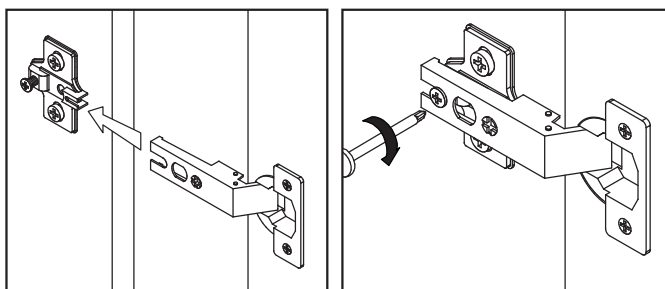
Przed przykręceniem wypoziomuj komodę.
W akcesoriach znajdują się regulatory wysokości „Z”, które można podłożyć pod ślizgacze O1.

Na podpórki półki „D2” połóż półkę „14”.



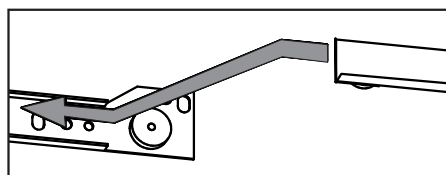
13▶

Zamocuj drzwi (szkic 13.1.).

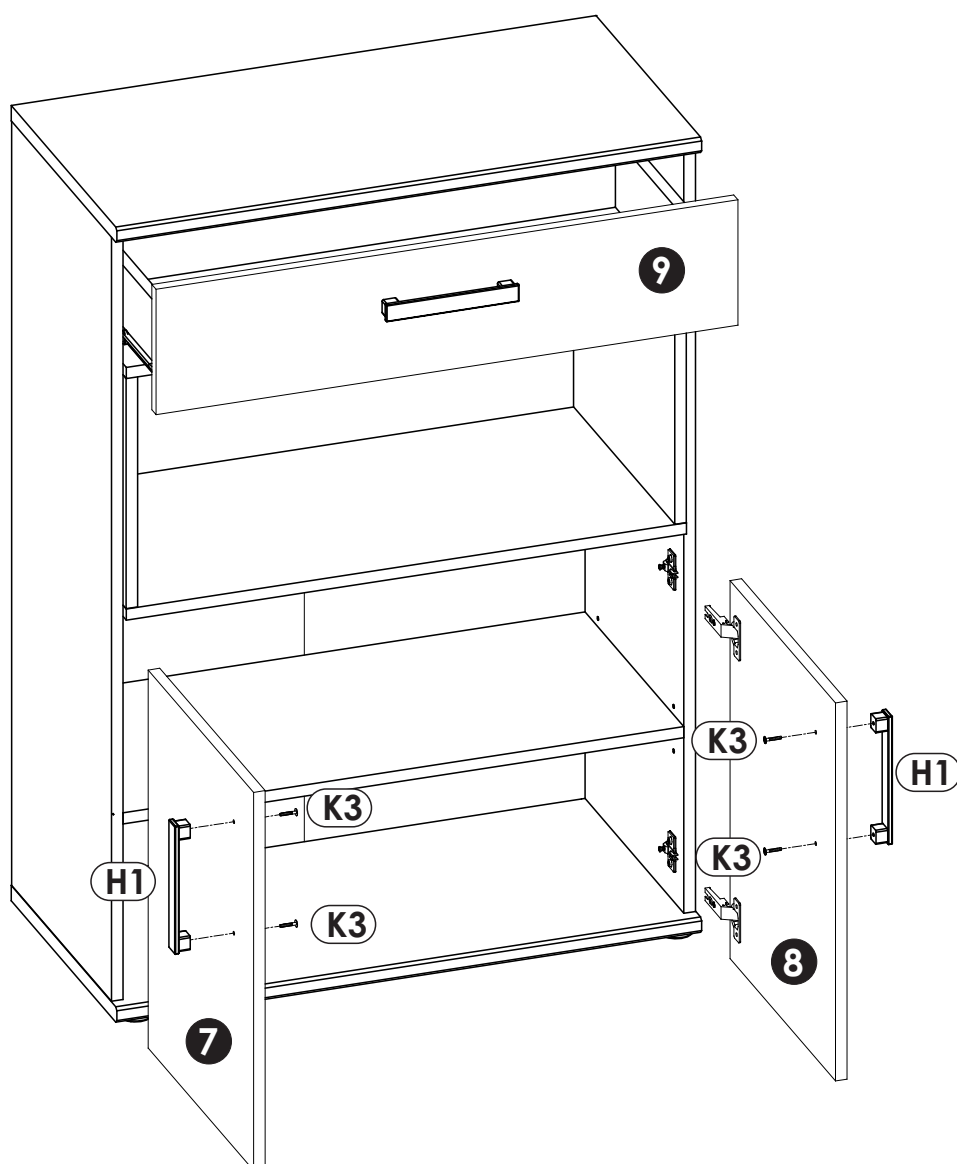


Szkic 13.1.

Na boki nasuń szufladę (szkic 13.2).



Szkic 13.2.



Uwaga!

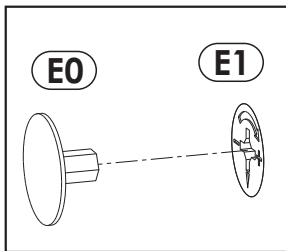
Przed przykręceniem uchwytu
zdejmij folię zabezpieczającą z frontu.

Uwaga!

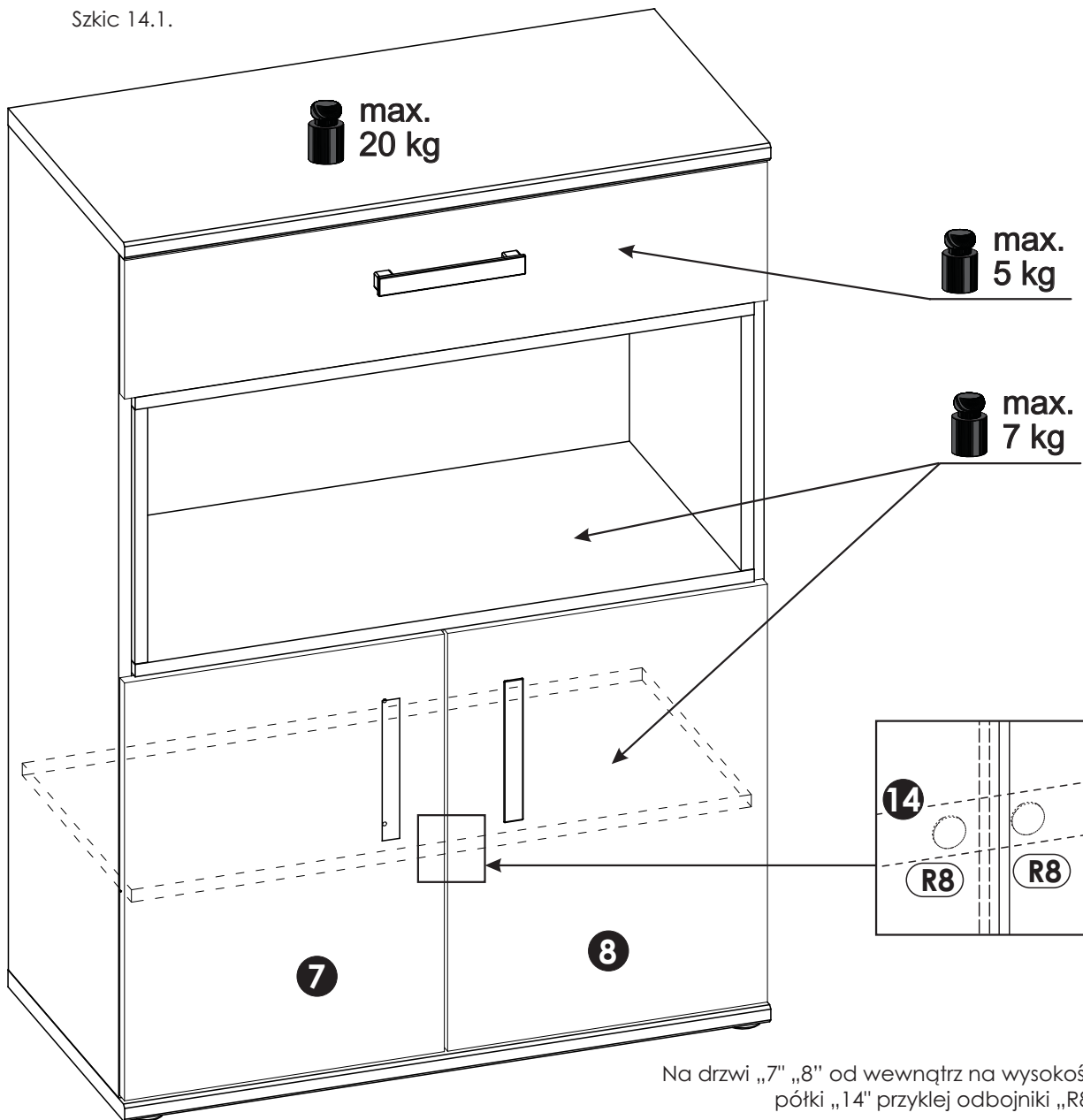
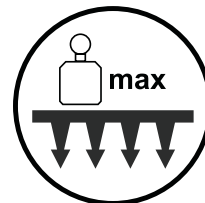
Po zamocowaniu drzwi przykręć uchwyt „H1” za pomocą wkrętów „K3”

14▶

Na widoczne mimośrodowo "E1" wciśnij zaślepkę "E0".

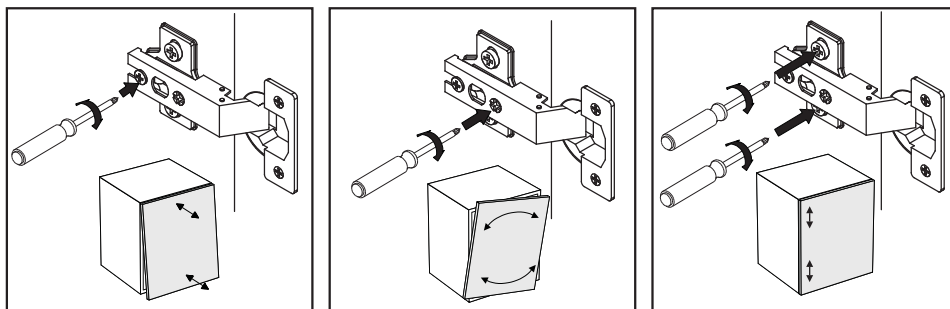


Szkic 14.1.



Na drzwi „7” „8” od wewnątrz na wysokości półki „14” przyklej odbojniki „R8”.

Po zamocowaniu drzwi i ustawieniu wyrobu w miejscu docelowym wyreguluj zawiasy, tak aby uzyskać jednakowe szczeliny (szkic 14.2.).



Szkic 14.2.



Uwaga !

Zasady użytkowania i konserwacji mebla.

- 1. Mebel powinien być użytkowany zgodnie z jego przeznaczeniem-w pomieszczeniach zamkniętych i zabezpieczonych przed działaniem warunków atmosferycznych.**
- 2. Montaż wyrobu musi być wykonany zgodnie z załączoną instrukcją.**
- 3. Wyrób nie może mieć zastosowania w saunie.**
- 4. Mebel wykonany jest z płyty drewnopochodnej, należy chronić go przed bezpośrednim i długotrwałym kontaktem z wodą (w szczególności przed zalaniem), oraz przed wysoką temperaturą (np. odparzenia).
Wilgoć może wnikać w materiał mebla i uszkodzić go.**
- 5. Do czyszczenia powierzchni należy stosować lekko wilgotną, miękką tkaninę, następnie wytrzeć do sucha.**
- 6. W przypadku powstania silniejszych zabrudzeń można użyć łagodnych środków myjących przeznaczonych do czyszczenia mebli.**
- 7. Nie należy używać do czyszczenia aktywnych środków chemicznych (np. usuwających kamień, rdzę, środków do czyszczenia ceramiki itp.).**
- 8. Za uszkodzenia powstałe w wyniku niestosowania się do powyższych zaleceń producent nie ponosi odpowiedzialności.**