

**PL** INSTRUKCJA MONTAŻU, **BG** ИНСТРУКЦИЯ ЗА МОНТАЖ, **CZ** NÁVOD MONTÁŽE,  
**D** MONTAGEANLEITUNG, **F** INSTRUCTIONS DE MONTAGE, **GB** THE ASSEMBLY MANUAL,  
**HR** INSTRUKCIJA MONTAŽE, **H** SZERELÉSI UTASÍTÁS, **RO** INSTRUCȚIUNI DE MONTAJ,  
**RUS** ИНСТРУКЦИЯ МОНТАЖА, **SK** NÁVOD NA MONTÁŽ

**PL Uwaga:** Przed przystąpieniem do montażu prosimy zapoznać się całą instrukcją montażu oraz zachować kolejność montażu przedstawioną w niniejszej instrukcji.

**CZ Pozor:** Před zahájením montáže pozorně si přečtete celý montážní návod. Dodržujte montážní pořadí dle tohoto návodu.

**GB Attention:** Before you start the assembly, please get acquainted with the entire assembly manual and stick to the order of assembly presented in this manual.

**H Figyelem:** Mielőtt elkezd az összebontást, olvassa el az összebontás utasítását és a tartsa be az utasításban leírt összebontás sorrendjét.

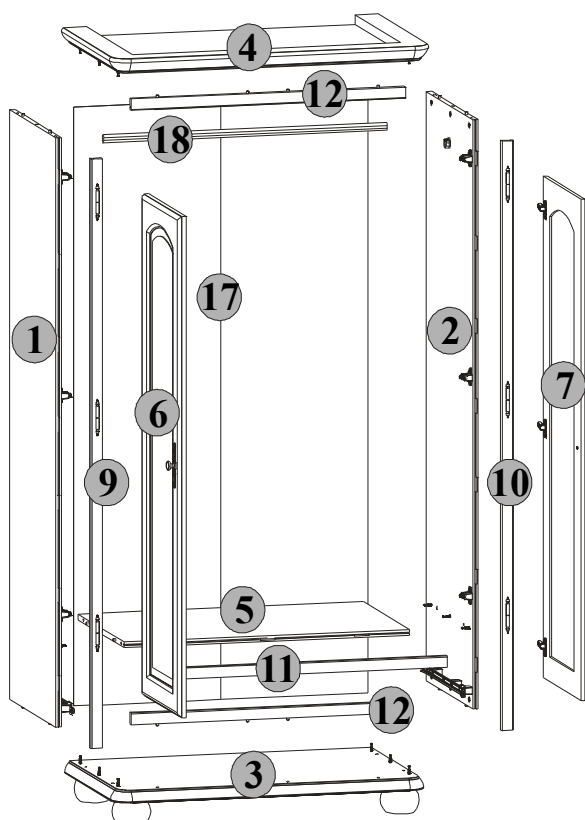
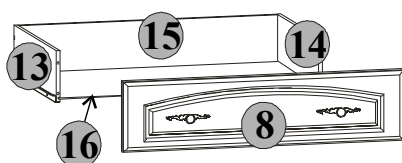
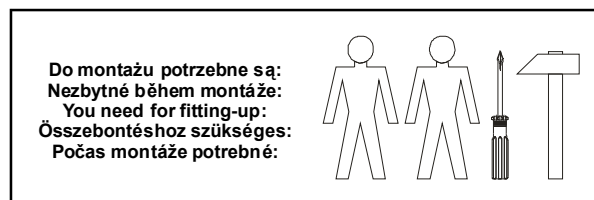
**SK Pozor:** Pred samotnou montážou je potrebné oboznámiť sa s návodom na montáž ako aj s postupom montáže uvedenými v tejto príručke.

# BAVARIA

## DSZF 2d1s

Symbol elementu Značka dílu Element symbol Jel elemek Symbol elementu	Wymiary Rozměry Measurements Nagyság Rozmery	Kod Kód Code Kód Kód	Paczka Krabica Paket Csomagban Balík
1	1838x550	SD1-125	1/5
2	1838x550	SD1-126	1/5
3	995x601	SD1-219	2/5
4	1015x623	SD1-220	2/5
5	909x549	SD1-318	1/5
9	1838x36	SD1-582	1/5
10	1838x36	SD1-594	1/5
11	873x36	SD1-587	1/5
12	873x36	SD1-580	1/5
13	500x160	SD1-505	1/5
14	500x160	SD1-506	1/5
15	824x160	SD1-504	1/5
16	835x500	SD1-912	1/5
17	1868x937	SD1-9903	1/5
18	902x30	dr-902	1/5

Symbol elementu Značka dílu Element symbol Jel elemek Symbol elementu	Wymiary Rozměry Measurements Nagyság Rozmery	Kod/Kód/Code/Kód/Kód		Paczka Krabica Paket Csomagban Balík
		ORZECH WŁOSKI	CZEREŚNIA	
6	1564x446	SD1-018	SD1-1018	4/5
7	1564x446	SD1-019	SD1-1019	4/5
8	895x220	SD1-004	SD1-1004	5/5





**PL** Poniżej przedstawiono symbole i ilości akcesoriów, które będą potrzebne podczas montażu. Akcesoria spakowane są w paczce akcesoria.  
**CZ** Níže jsou uvedeny symboly a počet jednotlivých spojovacích dílů, které budou nezbytné během montáže. Díly jsou zabaleny v krabici s označením „Příslušenství“  
**GB** The symbols and the amount of accessories needed for the assembly have been presented below. The accessories can be found in the "Accessories" package.  
**H** Lent az összebontéshoz szükséges tartószékek jeleit és mennyiségét soroltunk. Az tartószékek az „tartószékek” csomagokba vannak becsomagolva.  
**SK** Nižšie sú uvedené symboly a množstvo dielov, ktoré budú počas montáže potrebné. Diely sú zabalené v balíku.

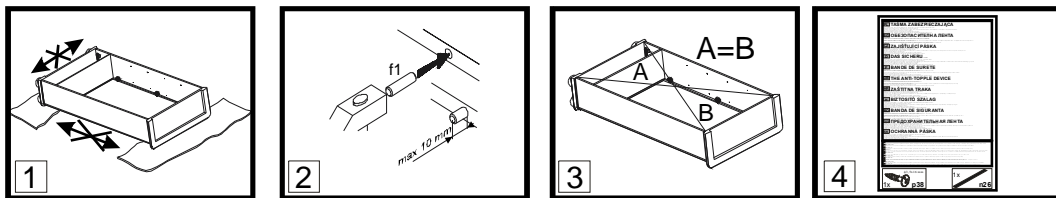
Ilość akcesoriów Množství vybavy Amount of accessories A kellékek száma Počet príslušenstva		Symbol Jel Symbol Symbol Symbol																															
6x		b18	4x		c60 <sup>1</sup>	4x		c60 <sup>2</sup>	6x		e10	12x		e2	24x		f1	17x		f11	<table border="1"> <tr><td>TAŠMA ZABEZPEČIACIJA</td></tr> <tr><td>ОБЕСОПАСИТЕЛНА ЛЕНТА</td></tr> <tr><td>ZAŠTIŤUJÍCÍ PÁSKA</td></tr> <tr><td>DAS SICHERU</td></tr> <tr><td>BANDE DE SURETE</td></tr> <tr><td>THE ANTI-TOPPLE DEVICE</td></tr> <tr><td>ZAŠTITNA TRAKA</td></tr> <tr><td>BIZTOSÍTÓ SZALAG</td></tr> <tr><td>BANDA DE SEGURANTA</td></tr> <tr><td>ПРЕДОХРАНИТЕЛЬНАЯ ЛЕНТА</td></tr> <tr><td>OCHRANNÁ PÁSKA</td></tr> </table>		TAŠMA ZABEZPEČIACIJA	ОБЕСОПАСИТЕЛНА ЛЕНТА	ZAŠTIŤUJÍCÍ PÁSKA	DAS SICHERU	BANDE DE SURETE	THE ANTI-TOPPLE DEVICE	ZAŠTITNA TRAKA	BIZTOSÍTÓ SZALAG	BANDA DE SEGURANTA	ПРЕДОХРАНИТЕЛЬНАЯ ЛЕНТА	OCHRANNÁ PÁSKA
TAŠMA ZABEZPEČIACIJA																																	
ОБЕСОПАСИТЕЛНА ЛЕНТА																																	
ZAŠTIŤUJÍCÍ PÁSKA																																	
DAS SICHERU																																	
BANDE DE SURETE																																	
THE ANTI-TOPPLE DEVICE																																	
ZAŠTITNA TRAKA																																	
BIZTOSÍTÓ SZALAG																																	
BANDA DE SEGURANTA																																	
ПРЕДОХРАНИТЕЛЬНАЯ ЛЕНТА																																	
OCHRANNÁ PÁSKA																																	
4x		f25	2x		j20	2x		j29	4x		k15	70x		l1	2x		n1	2x		p1													
4x		p15	1x		p25	1x		p35	12x		p51	18x		r1	4x		r15	22x		r16													
6x		s2	1x		t12	1x		w26 <sup>CL</sup>	1x		w26 <sup>CR</sup>	1x		w26 <sup>DL</sup>	1x		w26 <sup>DR</sup>	6x		w36	1x		y1	1x		z1							

**PL** Ogólne zasady montażu mebla,

**CZ** Obecné zásady montáže nábytku, **GB** General instructions for furniture assembly

**H** A bútor általános szerelési alapelvei, **SK** Všeobecné pravidla montáže nábytku

**Uwaga/Pozor/Attention/Figyelem/Pozor**



**PL Uwaga:**

- Podczas montażu elementy należy układać na miękkim i czystym podłożu np.: ręcznik, koc. Nie montować mebla na dywan, wykładzinie itp.
- W otwory o średnicy 8 mm znajdujące się w krawędziach elementów wbić kolki **f1**. (Otwory na trzpień złącza mimośrodowego pozostawić wolne). W przypadku stwierdzenia, że któryś z kołków wystaje z otworu na długość większą niż 10 mm, należy go dobić, wymienić lub skrócić, gdyż może on spowodować, przy składaniu, uszkodzenie boku.
- Przed przybiciem ściany tylnej sprawdzić, czy przekątne są równe.
- Taśma zabezpieczająca. (Niewłaściwe zamocowanie mebla grozi przewróceniem mebla podczas użytkowania).

**INFORMACJA!**

Szanowny Kliencie, w przypadku zgłaszania reklamacji, prosimy posługiwać się numerem kodu podanym na pierwszej stronie instrukcji montażu. Wszelkie uwagi i reklamacje należy zgłaszać do punktu zakupu mebla. **Uwaga!** Nie montować elementów, jeżeli zostaną zauważone wady lub uszkodzenia tych elementów.

**CZ Pozor:**

- Během provádění montáže díly vždy odkládejte na měkký a čistý povrch jako např.: ručník, deka. Nábytek nemontujte na koberci, podlahové krytině apod.
- Do otvorů o průměru 8 mm na hranách jednotlivých dílů u umístěte kolíky **f1**. (Otvory pro kolíky spojů **r1** ponechte prázdné). **Pozor:** V případě zjištění, že některé kolíky vyčnívají z otvorů více než 10 mm, dorazte je, vyměňte nebo zkratíte, protože mohou způsobit poškození bočních stran.
- Před přibitím sololitu zkontrolovat, jestli jeho úhlopříčky jsou stejné.
- Zajišťující páska. Sestavte podle návodu. (Nesprávné namontování nábytku může být příčinou jeho převrácení v průběhu používání).

**INFORMACE!**

Vážený zákazník, v případě uplatňování reklamacie je nutno použít číslo kódu, který se nachází v montážním návodu. Veškeré připomínky a reklamacie je třeba uplatňovat v místě prodeje. **Pozor!** Nábytkové díly nemontovat, pokud na nich byly zjištěny vady nebo poškození.

**GB Attention:**

- During the assembly, the elements should be put on a soft and clean surface, e.g. a towel or a blanket. Do not assemble the piece on a carpet or floor covering, etc.
- Drive **f1** pegs into the holes (8 mm in diameter) located along the edges of each element (leave the holes for the eccentric connector pivot free). **Attention:** In case a peg in one of the holes protrudes more than 10 mm, it should be hammered down, exchanged or shortened because it may cause damage to the side of the piece of furniture during its assembly.
- Before nailing a fiberboard, make sure that the diagonals are equal.
- The anti-topple device. When assembling the furniture follow the instructions in the manual. Improper fixing of the piece of furniture may cause it to topple when it is used.

**INFORMATION!**

Dear client, in case of complaining, please use the code number given in the assembly instruction. Any comments and complaints should be reported at the furniture purchase outlet. **Note!** Do not use any parts showing any faults or marks of damage.

**H Figyelem:**

- Összeszerelés előtt az elemeket tisztán és puhan kell elhelyezni, pd. pléd, törülköző. Ne szereljen szőnyegen és hozzá hasonló felületeken.
- Az elemek élein 8 mm-es lyukakba **f1** szökeket kell beütni (a körhagyo kapcsolat tengelyére szánt lyukakat szabadon kell hagyni) ha észrevesszük hogy valamelyik szög kiáll a bútortól több mint 10 mm, akkor beljebb verni, ki kell cserélni, vagy le kell rövidíteni, mert az összeszerelés alatt megsérülhet a bútor.
- A hátlap rögzítésénél ellenőrizzük hogy a szekrény átlós mérete egyforma legyen.
- Biztosító szalag. Az útmutatónak megfelelően kell felszerelni. (A bútor helytelen rögzítése a bútor eldőléséhez vezethet használatá alatt.)

**INFORMÁCIÓ!**

Tisztelt vásárló! Reklamáció esetén kérjük hivatkozni a szerelési utasításban magadott kódra. Mindenemű észrevétel és reklamációt a bútor vásárlási helyén kell megtenni. **Figyelem!** Ne állítsát össze azokat az elemeket, ahol hibát vagy rongálást észlelnék.

**SK Pozor:**

- Počas montáže treba jednotlivé časti položiť na mäkkú a čistú podložku, napr.: uterák, deka. Nemontujte nábytok na koberci, parketách atď.
- Do otvorov o priemeru 8 mm, ktoré sa nachádzajú na hranách elementov, zabiť kolíky **f1**. (Otvory na trň excentrického spoja ponechať voľný). **Pozor:** V prípade, že niektorý z kolíkov z otvoru prečnieva viac ako 10 mm, je potrebné ho dobiť, vymeniť alebo skrátiť, pretože môže pri skladaní spôsobiť poškodenie boku.
- Pred pribitím plste skontrolujte, či sú rovnaké uhlopriečky.
- Ochranná páska. Namontovať v súlade s inštrukciou. (Pri nesprávnom upevnení nábytku hrozí, že počas používania sa nábytok prevráti.)

**INFORMÁCIA!**

Vážený zákazník, v prípade nahlásenia reklamácie, použite prosím číslo Kódu, ktorý sa nachádza v návode na montáž. Všetky pripomienky a reklamácie musíte nahlásiť v predajni, kde ste nábytok kúpili. **Pozor!** Časti, na ktorých ste zistili zavadu alebo poškodenie nemontujte.

**P1** Pierwszym etapem montażu jest uzbrojenie elementów w odpowiednie akcesoria wg poniższych rysunków.

Symbol **Ⓢ** oznaczają miejsca, na które należy zwrócić szczególną uwagę podczas montażu.

**C2** První etapa montáže spojení jednotlivých součástí nábytku se spojovacími díly podle obrázků.

Symbol **Ⓢ** označuje důležité místo, kterému musíte věnovat zvláštní pozornost během montáže.

**C3** The first stage of the assembly is equipping the elements with the appropriate accessories according to the drawings below.

The **Ⓢ** symbols denote places to which special attention should be paid during the assembly.

**I1** Az összerobítás első lépése a tartozékok az elemekhez való igazítása a lenti rajzok szerint.

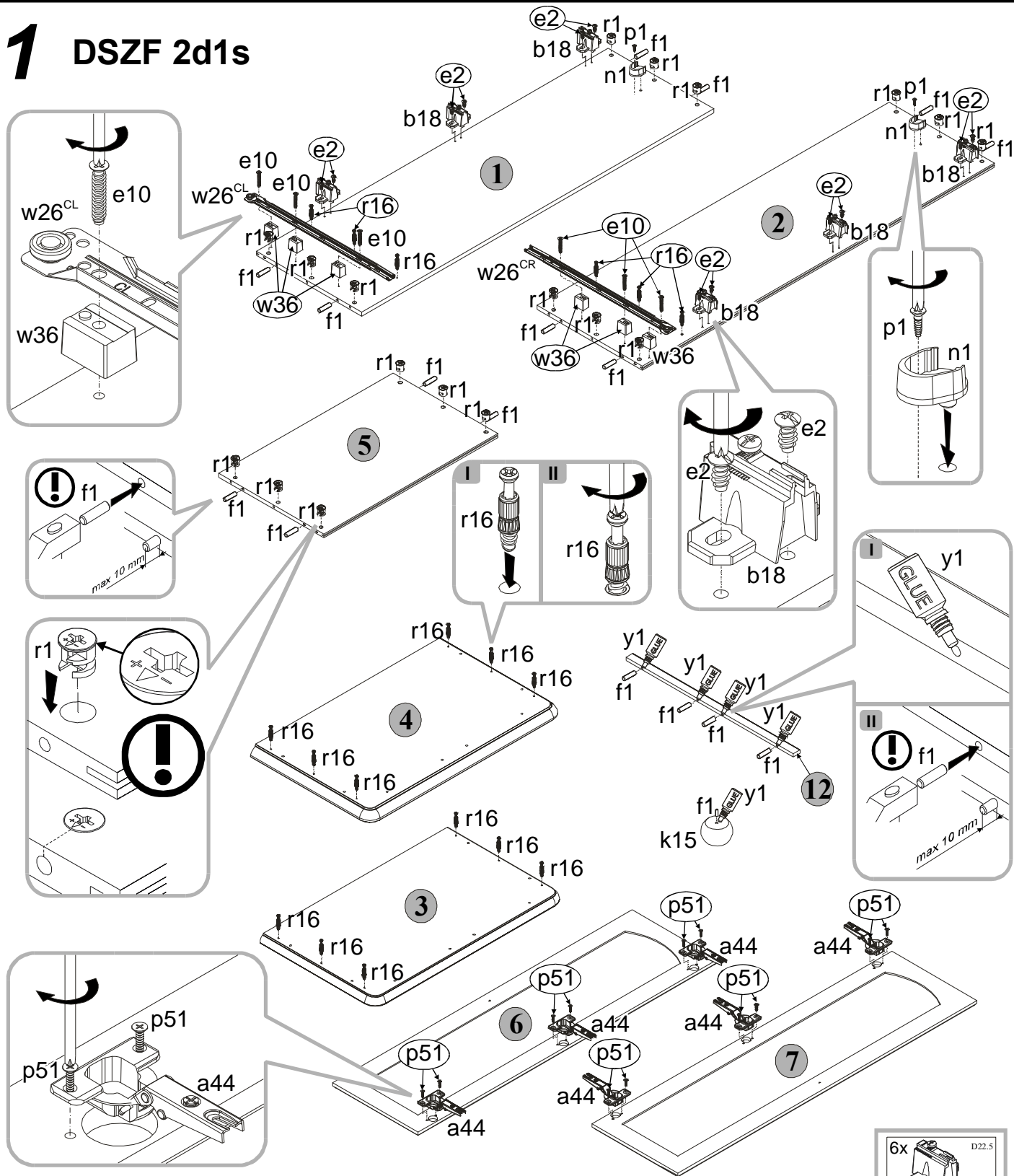
Az **Ⓢ** jel ezeket a helyeket jelzi, amelyekre különös figyelmet kell fordítani az összerobítás alatt.

**S1** Prvým krokem montáže je vybavit náležité díly podľa nižšie uvedených náčrtov.

Symbols **Ⓢ** označujú miesta, ktorým treba počas montáže venovať zvýšenú pozornosť.



# 1 DSZF 2d1s



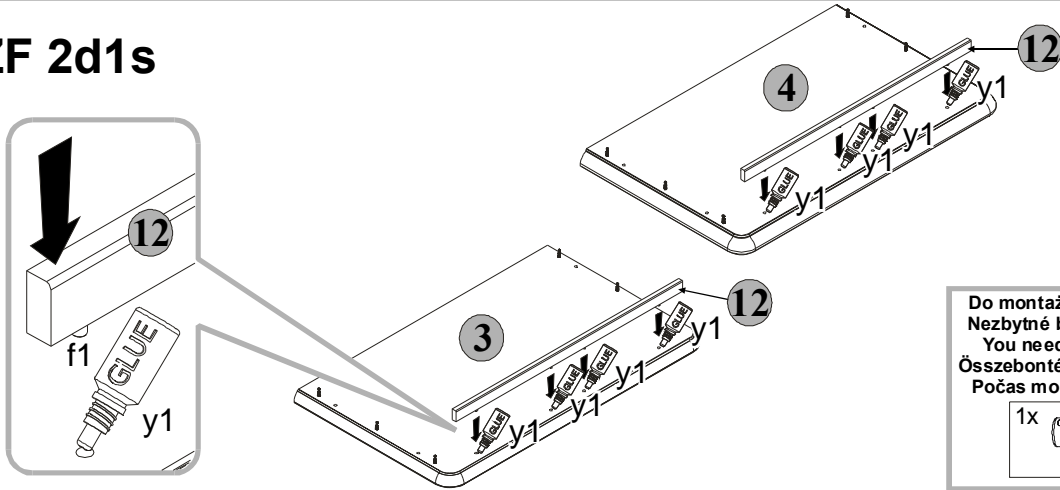
Do montażu potrzebne są:  
 Niezbędne během montáže:  
 You need for fitting-up:  
 Összerobítéshoz szükséges:  
 Počas montáže potrebne:

4x  k15	24x  f1 φ8x30 mm	18x  r1 φ15x12mm #16	18x  r16	6x  a44	12x  p51 φ3,5x15 mm	12x  e2 φ6,3x13 mm
2x  n1	2x  p1 φ3,5x13 mm	6x  w36 h=18 mm	1x  w26 <sup>CL</sup> 500 mm	1x  w26 <sup>CR</sup> 500 mm	6x  e10 φ6,0x33 mm	1x  y1 GLUE



- P** Złożyć segment zgodnie z rysunkiem i połączyć wkrętami typu konfirmat **e1** (złączem mimośrodkowym **r1**), używając do tego celu kluczyka **z1**.
- CZ** Na základě obrázku sestavte segment pomocí vrtů **e1**, (spojů **r1**) a klíče **z1**.
- GB** Assemble the segment as shown on the drawing **e1** hexagonal socket head screws (join it with an **r1** eccentric connector), using the **z1** key.
- H** Összebontani a rajzzal egyezően és összekapcsolni körhagyo kapcslattal **r1** és konfirmat **e1** besavaróval, **z1** kulcsot használva hozzá.
- SK** Zložiť dielec v súlade s náčrtom a spojiť skrutkami typu konfirmát **e1** (excentrickým spojom **r1**). Použiť na to kľúč **z1**.

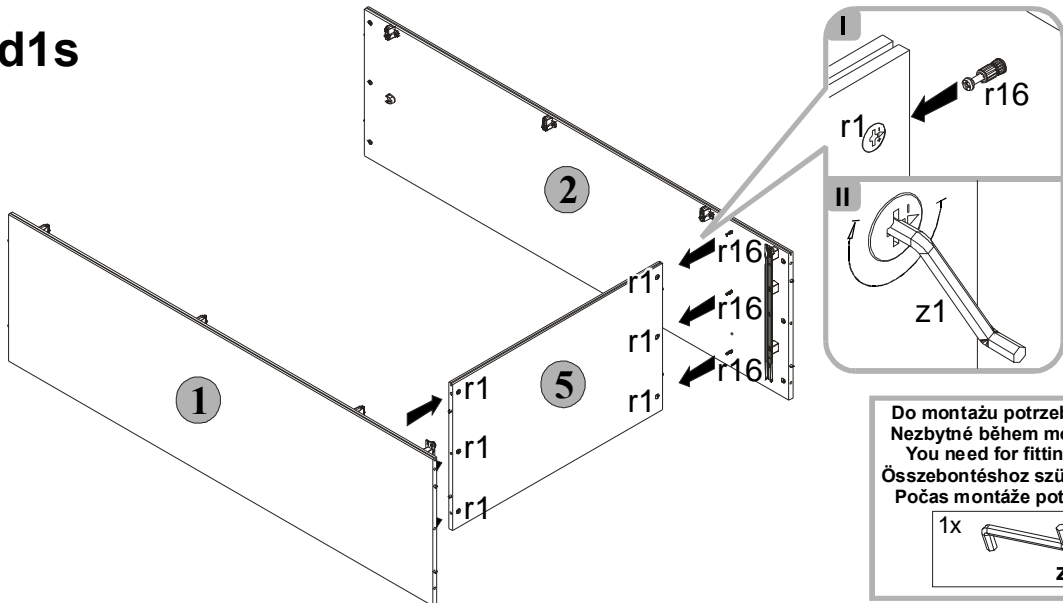
## 2 DSZF 2d1s



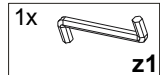
Do montażu potrzebne są:  
 Niezbytné během montáže:  
 You need for fitting-up:  
 Összebontéshoz szükséges:  
 Počas montáže potrzebne:



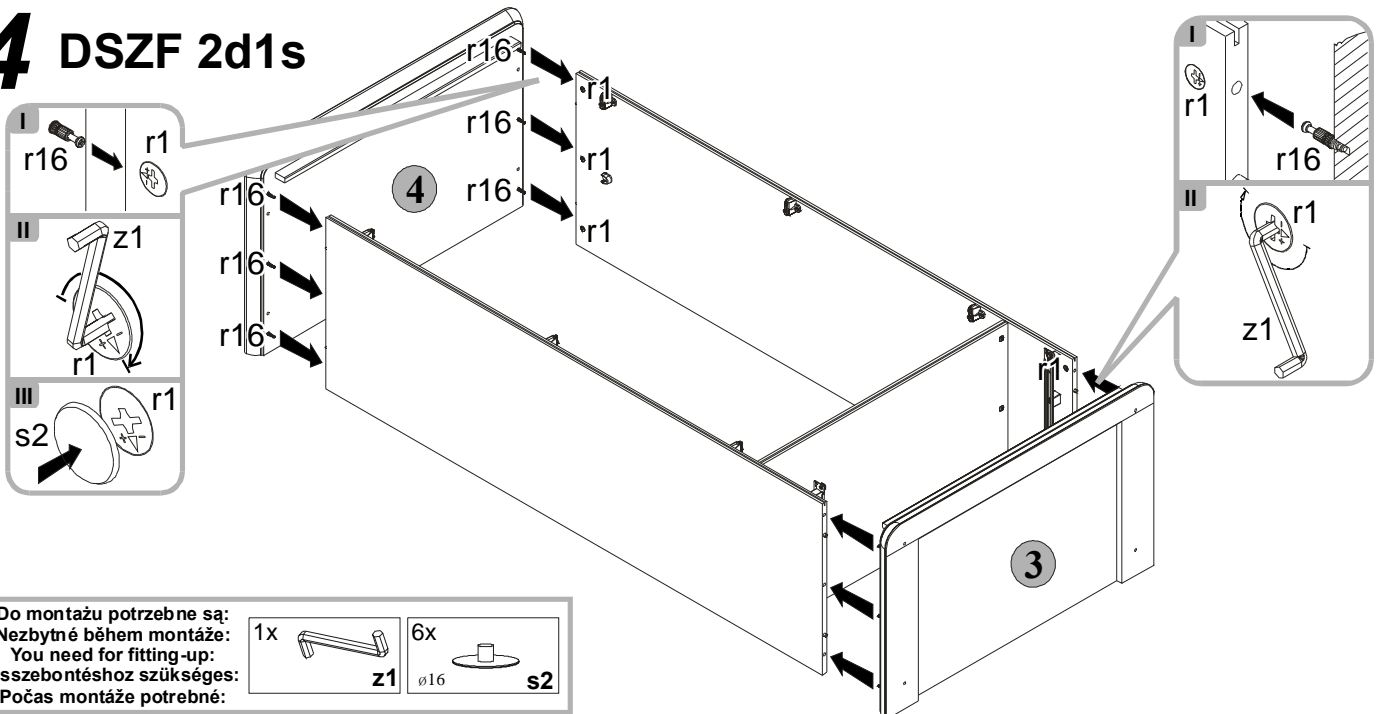
## 3 DSZF 2d1s



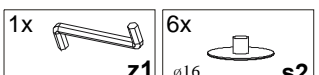
Do montażu potrzebne są:  
 Niezbytné během montáže:  
 You need for fitting-up:  
 Összebontéshoz szükséges:  
 Počas montáže potrzebne:



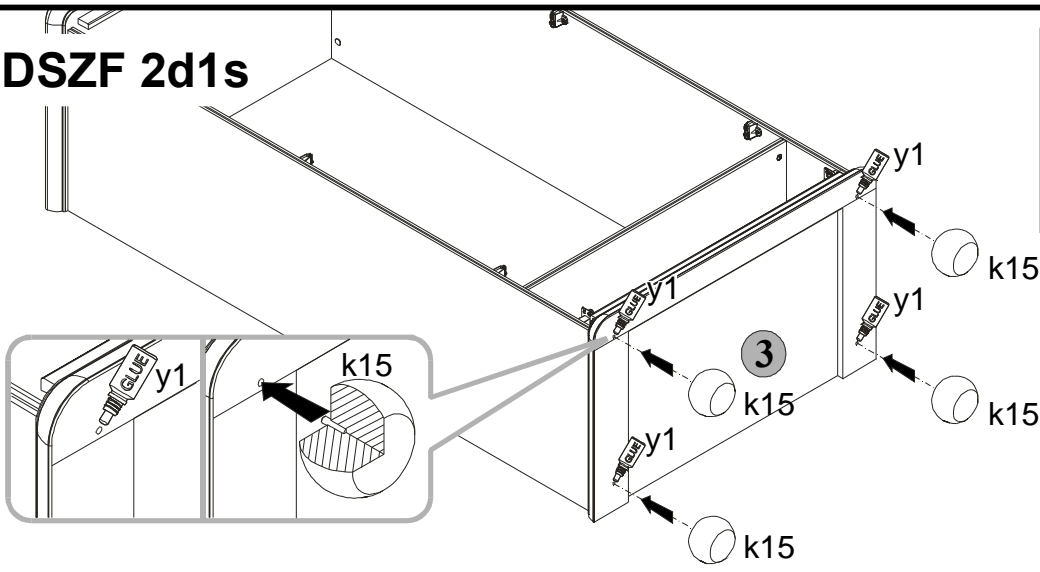
## 4 DSZF 2d1s



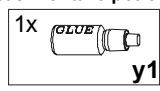
Do montażu potrzebne są:  
 Niezbytné během montáže:  
 You need for fitting-up:  
 Összebontéshoz szükséges:  
 Počas montáže potrzebne:



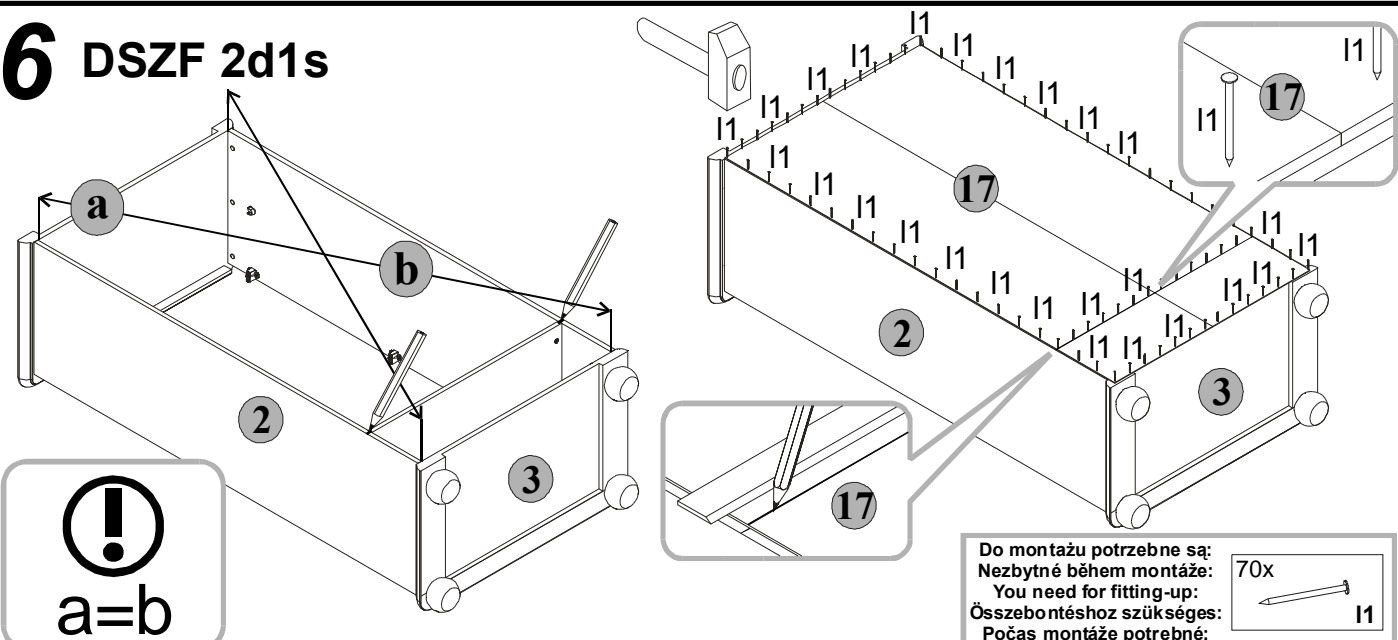
# 5 DSZF 2d1s



Do montázu potrebne są:  
 Nezbytné během montáže:  
 You need for fitting-up:  
 Összebontéshoz szükséges:  
 Počas montáže potrebne:

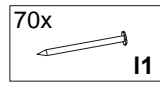


# 6 DSZF 2d1s

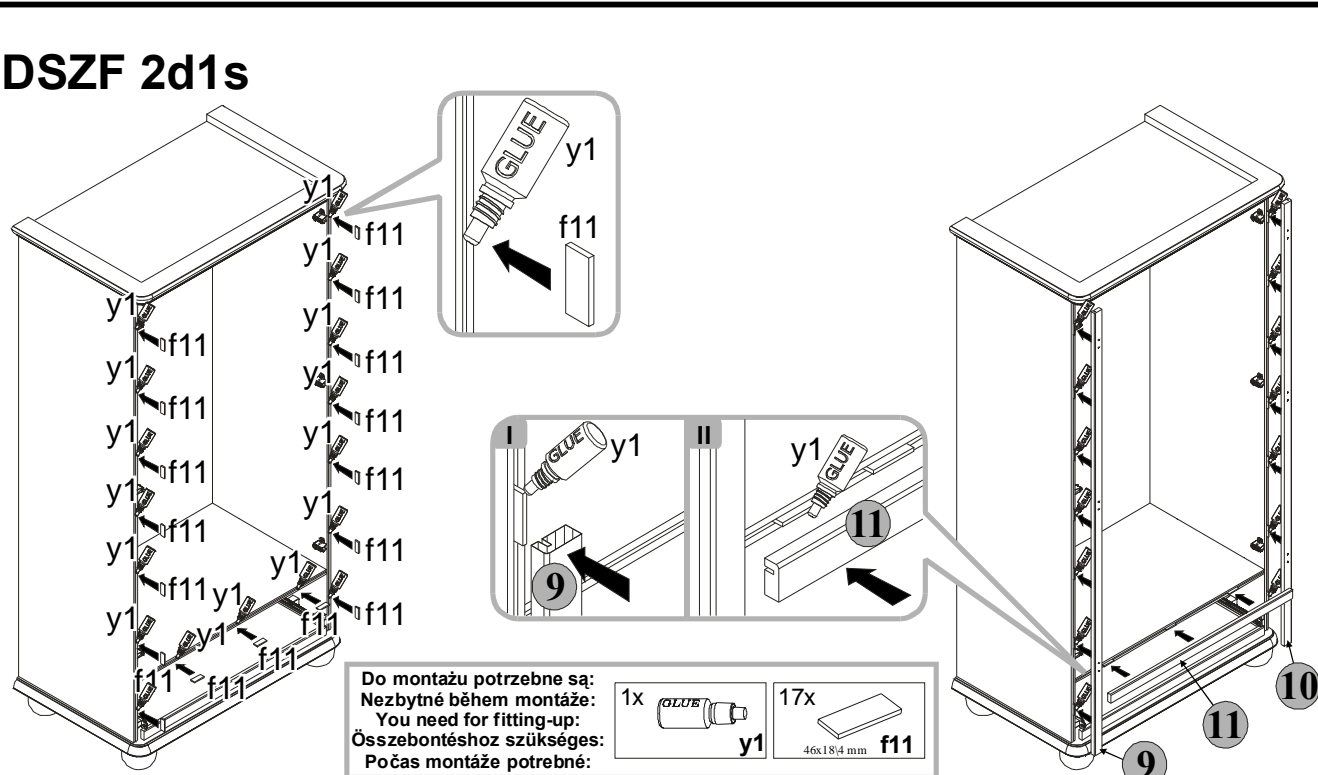


**!**  
 a=b

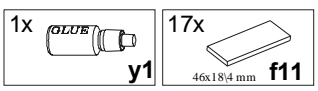
Do montázu potrebne są:  
 Nezbytné během montáže:  
 You need for fitting-up:  
 Összebontéshoz szükséges:  
 Počas montáže potrebne:



# 7 DSZF 2d1s



Do montázu potrebne są:  
 Nezbytné během montáže:  
 You need for fitting-up:  
 Összebontéshoz szükséges:  
 Počas montáže potrebne:





# 8 DSZF 2d1s

**I**

Do montażu potrzebne są:  
 Nezbytné během montáže:  
 You need for fitting-up:  
 Összebontéshoz szükséges:  
 Počas montáže potrebne:

4x r15  $\phi 12 \times 10,5 \text{ mm}$  #12  
 4x r16

**II**

Do montażu potrzebne są:  
 Nezbytné během montáže:  
 You need for fitting-up:  
 Összebontéshoz szükséges:  
 Počas montáže potrebne:

4x f25  $\phi 6,5 \times 40 \text{ mm}$

**III**

**I** r16 **II** r15

**IV**

Do montażu potrzebne są:  
 Nezbytné během montáže:  
 You need for fitting-up:  
 Összebontéshoz szükséges:  
 Počas montáže potrebne:

4x p15  $\phi 2,5 \times 13 \text{ mm}$     1x w26<sup>DR</sup> 500 mm    1x w26<sup>DL</sup> 500 mm

**V**

Do montażu potrzebne są:  
 Nezbytné během montáže:  
 You need for fitting-up:  
 Összebontéshoz szükséges:  
 Počas montáže potrebne:

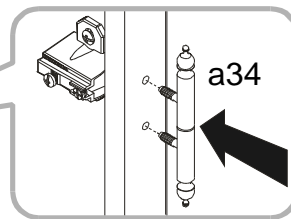
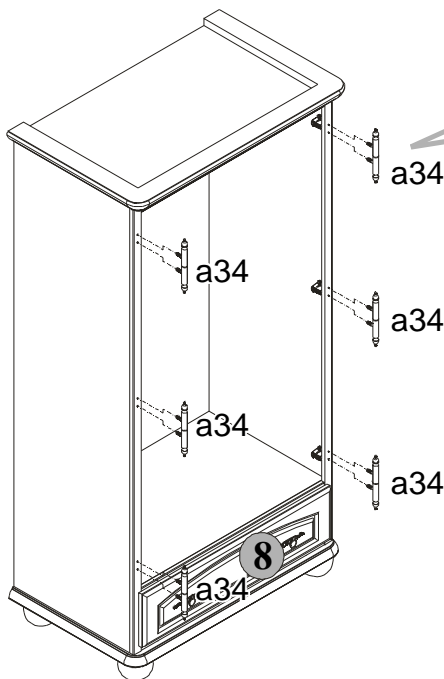
1x t12 500 mm    1x p25  $\phi 3,5 \times 16 \text{ mm}$     1x p35  $\phi 3,5 \times 10 \text{ mm}$

**VI**

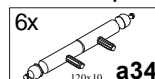
Do montażu potrzebne są:  
 Nezbytné během montáže:  
 You need for fitting-up:  
 Összebontéshoz szükséges:  
 Počas montáže potrebne:

2x j29 M4x14 mm    2x c60<sup>1</sup>    2x c60<sup>2</sup>

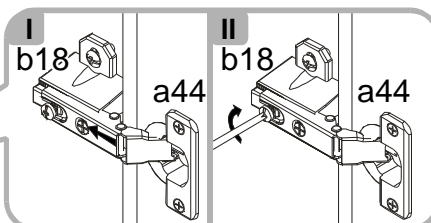
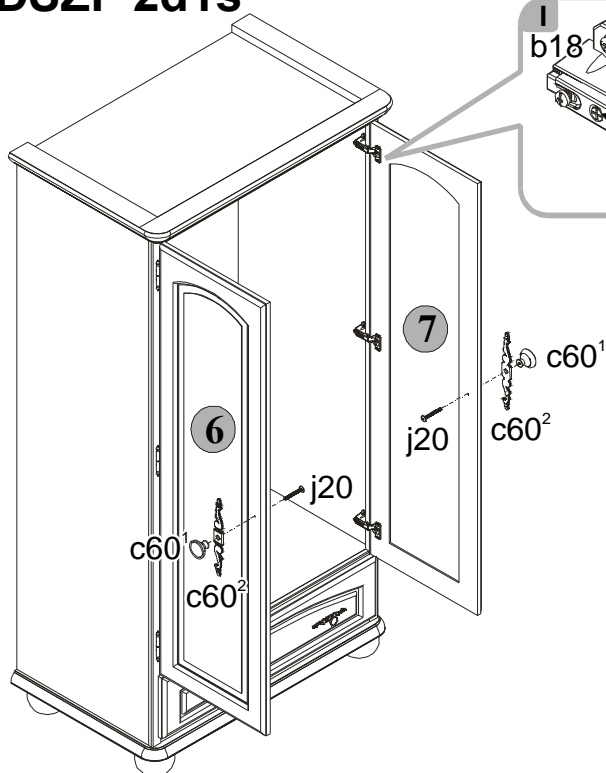
# 9 DSZF 2d1s



Do montázu potrebne są:  
 Nezbytné během montáže:  
 You need for fitting-up:  
 Összebontéshez szükséges:  
 Počas montáže potrebne:



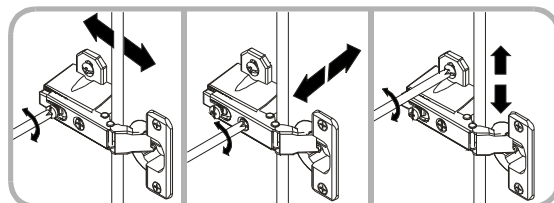
# 10 DSZF 2d1s



Do montázu potrebne są:  
 Nezbytné během montáže:  
 You need for fitting-up:  
 Összebontéshez szükséges:  
 Počas montáže potrebne:



Regulacja drzwi / Seřizování frontálních dílů  
 Adjustment of door / Az előrészek szabályozása  
 Nastavenie čiel



# 11 DSZF 2d1s

