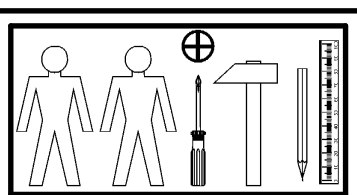
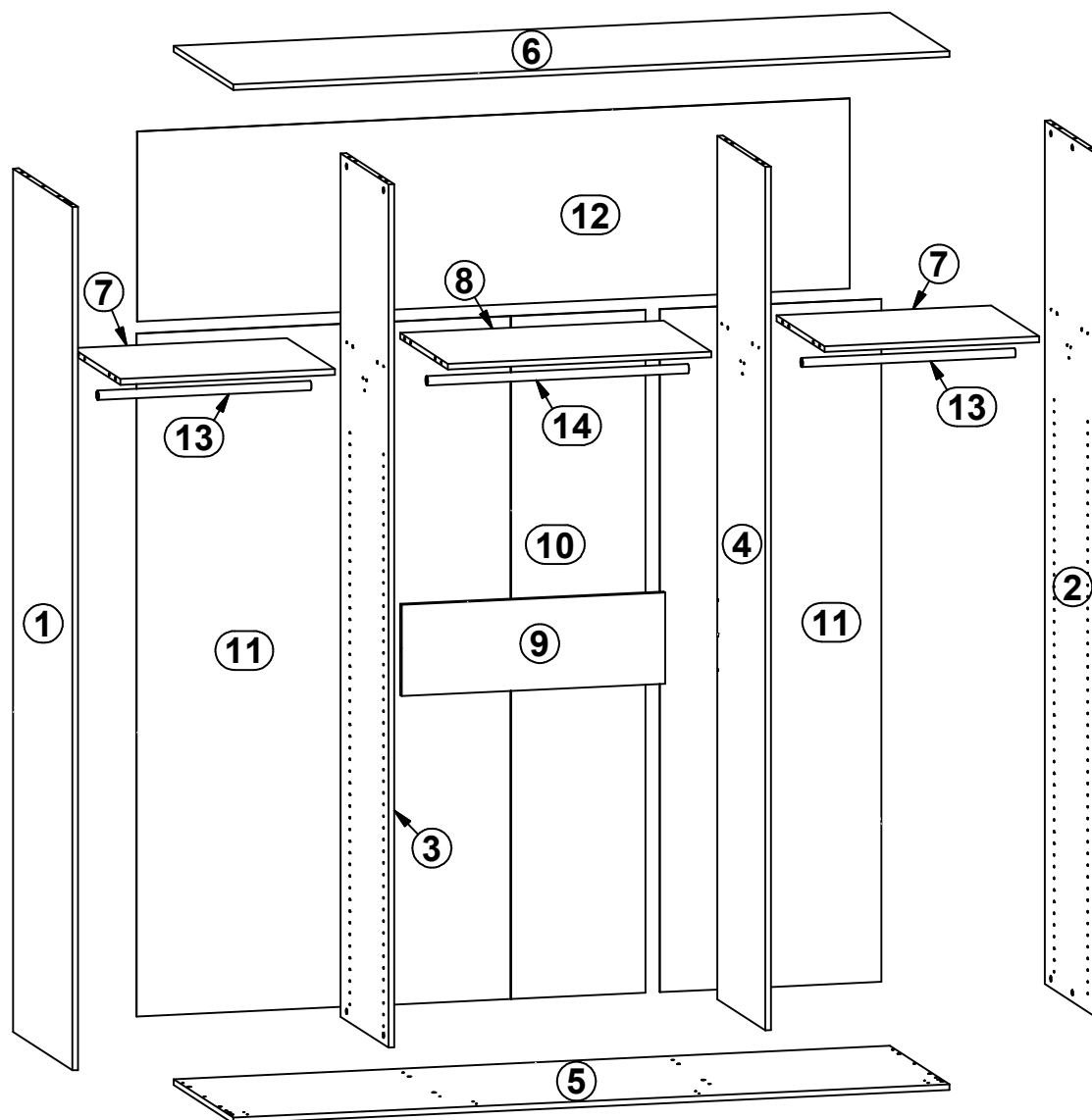

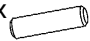







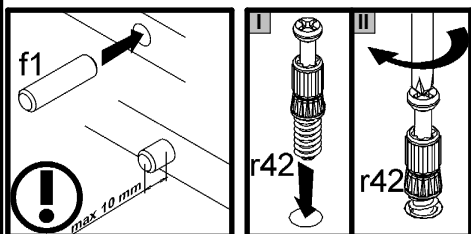
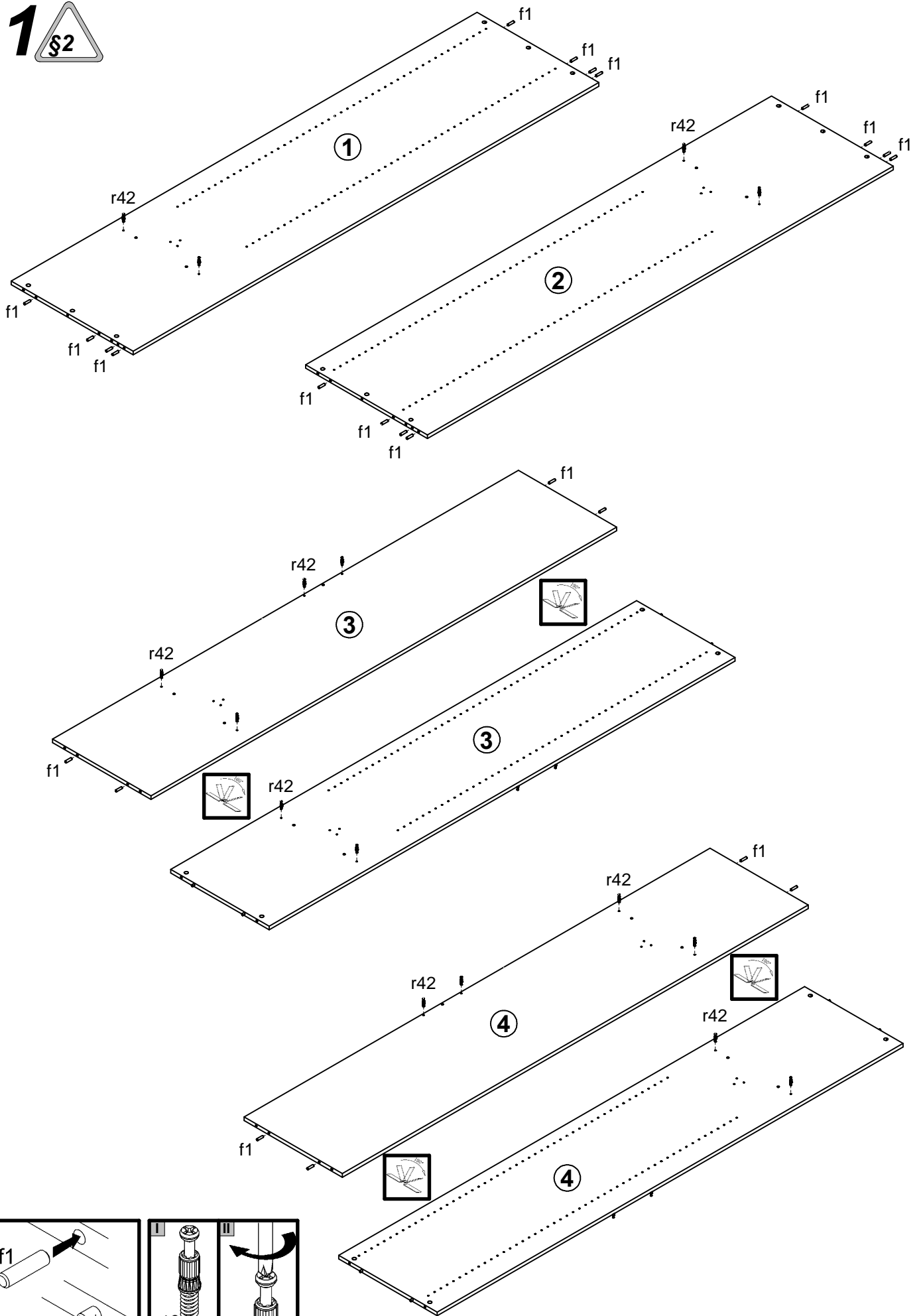


A	B	C	D	
1	F19-101	2368	619	1/4
2	F19-102	2368	619	1/4
3	F19-103	2368	500	2/4
4	F19-104	2368	500	2/4
5	F19-201	2003	620	3/4
6	F19-202	2003	620	3/4
7	F19-301	600	499	1/4
8	F19-302	737	499	1/4
9	F19-401	737	250	1/4
10	F19-901	1873	754	3/4
11	F19-902	1873	619	3/4
12	F19-905	1992	521	3/4
13	g47\1	595	25	3/4
14	g47\2	730	25	3/4

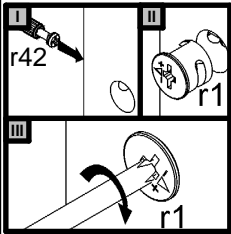
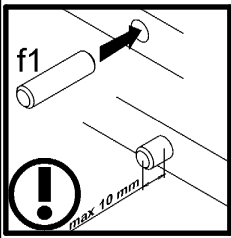
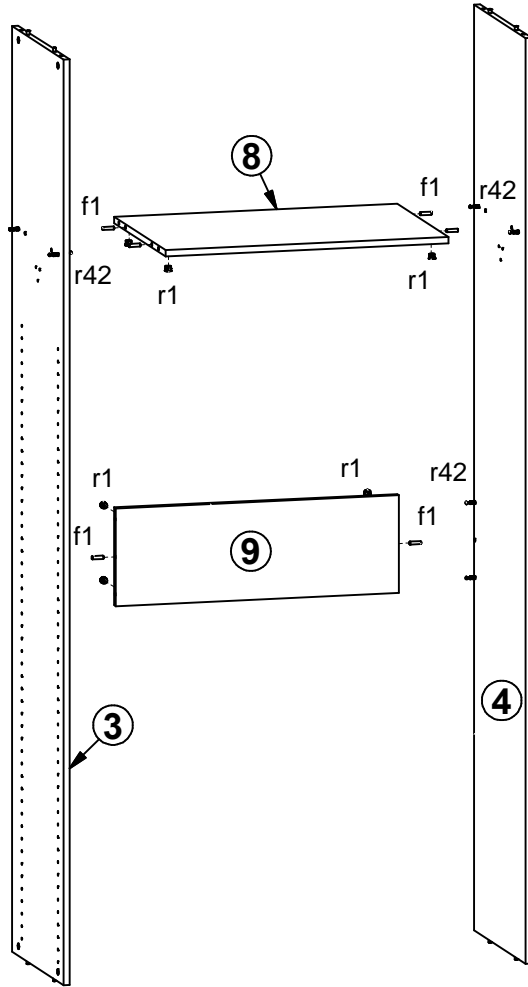


- 18x  e3  
Ø6x13 mm
- 38x  f1  
Ø8x30 mm
- 6x  g46
- 250x  l1
- 4x  p38  
Ø3,5x16 mm
- 36x  r1  
Ø15x12 mm #16
- 36x  r42
- 32x  s2  
Ø16
- 1x  z22

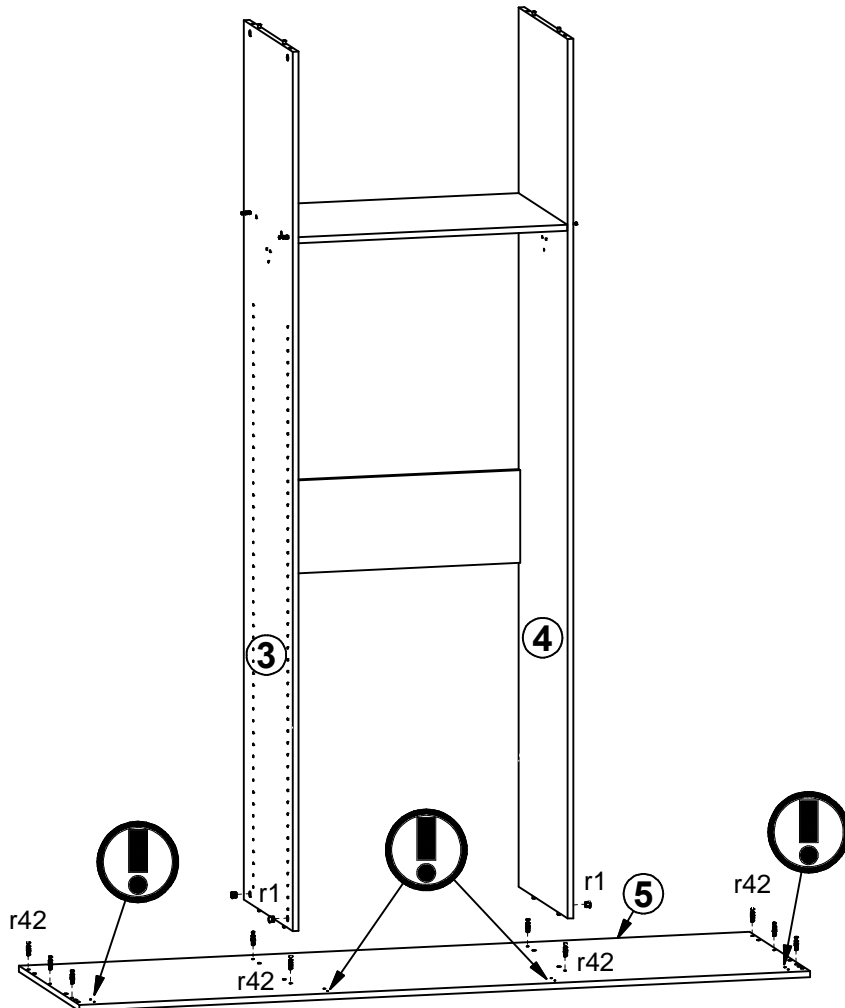
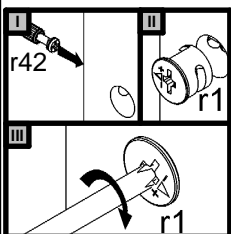
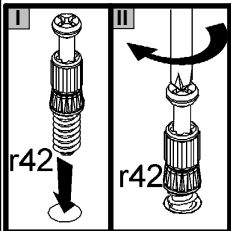
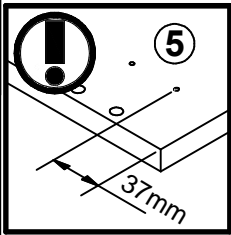
**1** §2



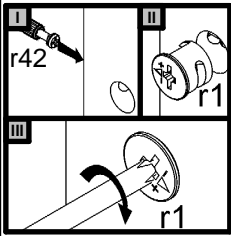
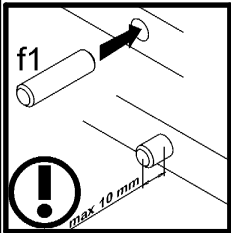
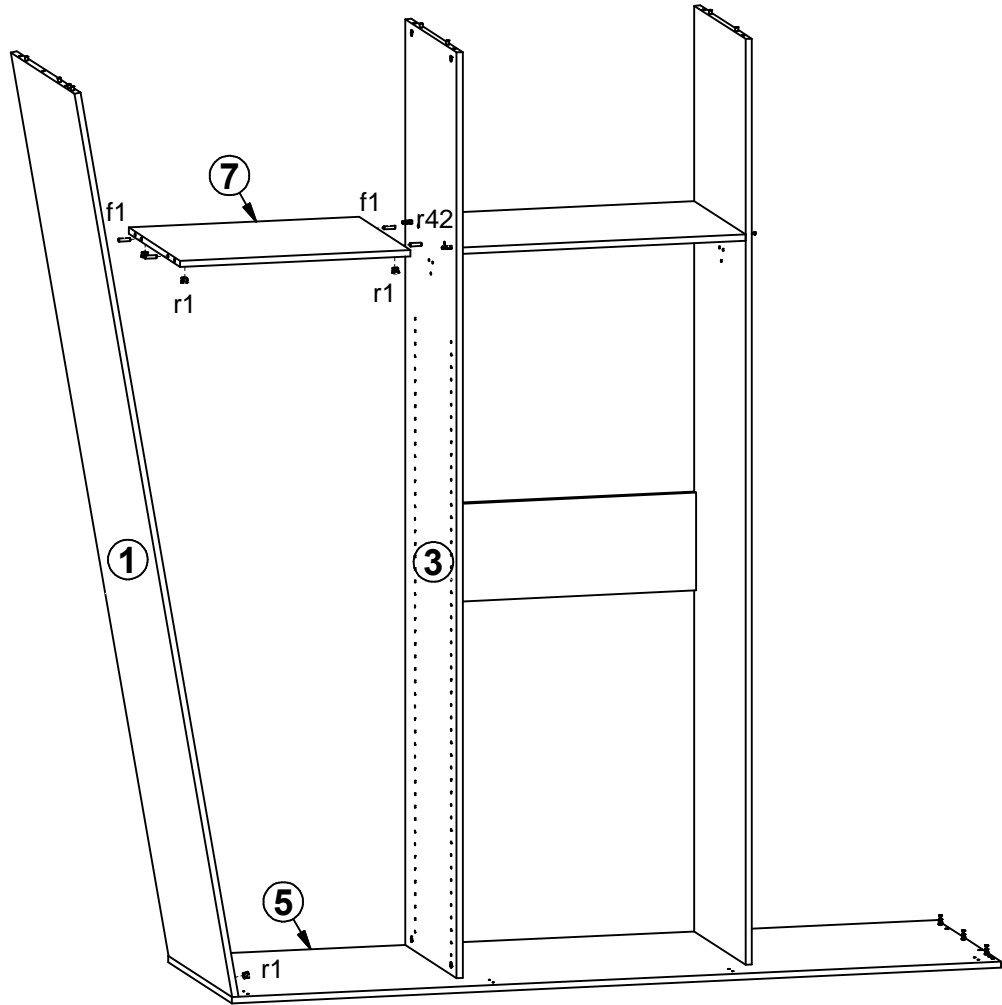
# 2



# 3



# 4



# 5

