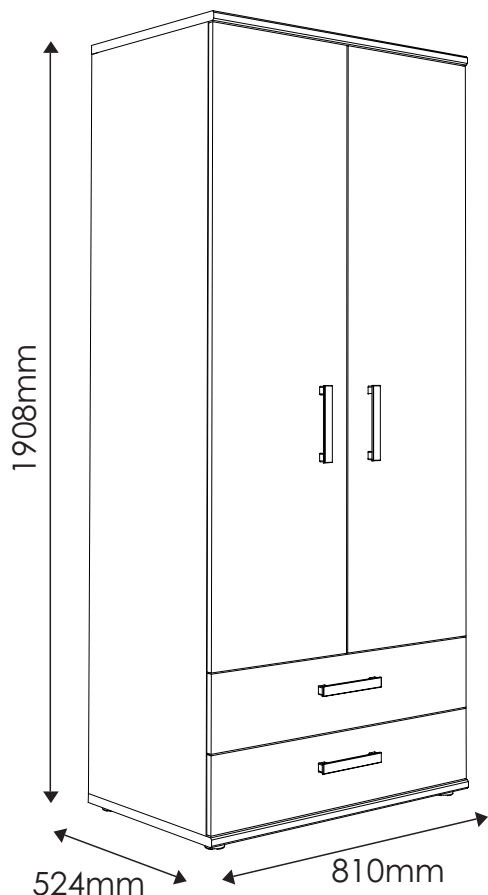


AMAZON

TYP 20 - Szafa 2D2S

Indeks wyrobu: PRO-025-2001

Data : 01-08-2014



MEBLE *Wójcik*

Producent:

Wójcik Fabryka Mebli Spółka z o. o.
ul. Mazurska 45
82-300 Elbląg
e-mail: handlowy@meblewojcik.pl


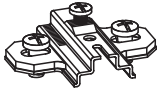



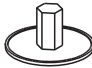



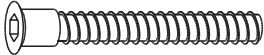
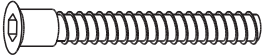

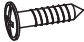



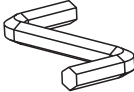


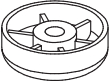





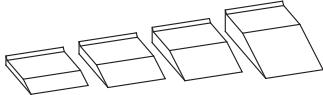

W razie braku lub uszkodzenia jakiejś części najszybszym sposobem złożenia reklamacji jest kontakt z lokalnym dystrybutorem u którego towar został zakupiony.

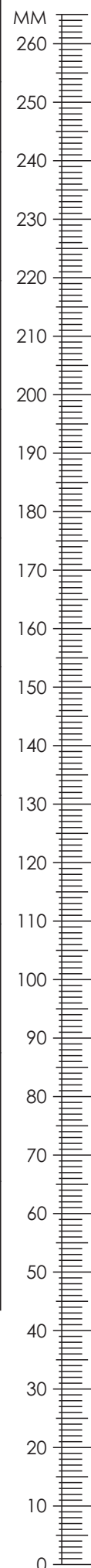
Do złożenia reklamacji koniecznym będzie podanie następujących danych:

- indeks wyrobu (xxx-xxx-xxxx);
- data instrukcji z pierwszej strony;
- numer elementu lub okucia;
- ilość brakujących elementów lub okuć;
- kolor wyrobu (umieszczony na zewnętrznym opakowaniu wyrobu);
- dowód zakupu wyrobu;
- Twoje dane kontaktowe.

Proszę sprawdzić kompletność okuć przed montażem.
Upewnij się, że używasz odpowiednie elementy.

Okucia znajdujące się w paczce.

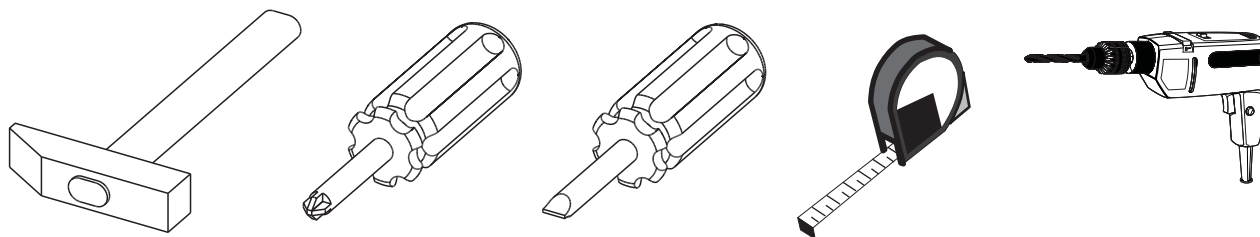
<p>A1 44 szt. Kołek - $\varnothing 8 \times 35\text{mm}$</p> 	<p>B0 6 szt. Prowadnik do zawiasu</p> 	<p>B1 6 szt. Zawias prosty</p> 
<p>C1 12 szt. Wkręt EURO 4 x 13mm</p> 	<p>C2 8 szt. Wkręt EURO 5 x 13mm</p> 	<p>E0 18 szt. Zaślepka (do E1)</p> 
<p>E1 18 szt. Mimośród - $\varnothing 15 \times 12\text{mm}$</p> 	<p>F1 18 szt. Trzpień - $\varnothing 6 \times 34\text{mm}$</p> 	<p>G0 8 szt. Zaślepka (do G1 i G2)</p> 
<p>G1 4 szt. Konfirmat - $\varnothing 7 \times 50\text{mm}$</p> 	<p>G2 4 szt. Konfirmat - $\varnothing 7 \times 60\text{mm}$</p> 	<p>H1 4 szt. Uchwyt</p>  <p>UWAGA! Uchwyt pakowany jest osobno od reszty okuć!!!</p>
<p>I2 2 szt. Wkręt UP 4 x 16mm</p> 	<p>J1 12 szt. Wkręt US 3 x 20mm</p> 	<p>I10 5 szt. Wkręt UP 3,5 x 22mm</p> 
<p>K3 8 szt. Wkręt M 4 x 22mm</p> 	<p>M 1 szt. Klucz imbusowy</p> 	<p>N1 70 szt. Wkręt US 3 x 16mm</p> 
<p>N2 2 szt. Wkręt US 3,5 x 16mm</p> 	<p>O1 5 szt. Ślizgacz $\varnothing 45 \times 15\text{mm}$</p> 	<p>P4 2 szt. Podpórka drążka szafy</p> 
<p>Q9 2 szt. Kątownik meblowy.</p> 	<p>R4 2 szt. Stabilizator ściany tylnej</p> 	<p>R8 8 szt. Odbojnik 1,5 mm</p> 
<p>T4 2 kpl. Prowadnica rolkowa L-400</p> 	<p>Z 1 szt. Regulator wysokości</p> 	<p>Z1 1 szt. Drążek (L-767)</p> 



Uwaga !!!
Okucia trzymać z dala od dzieci.

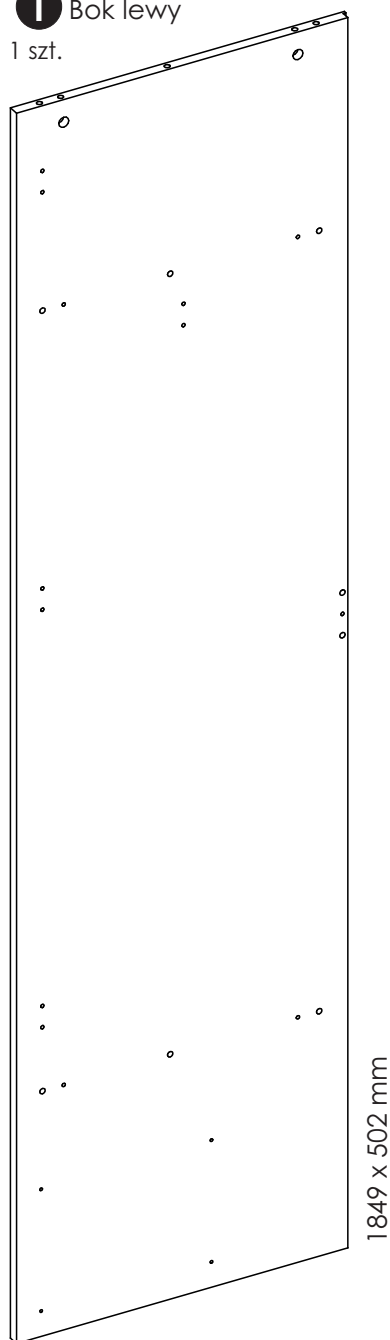
Schemat montażu nie jest dokumentacją techniczną.
Producent zastrzega sobie możliwość zmian konstrukcyjnych.

Potrzebne narzędzia.

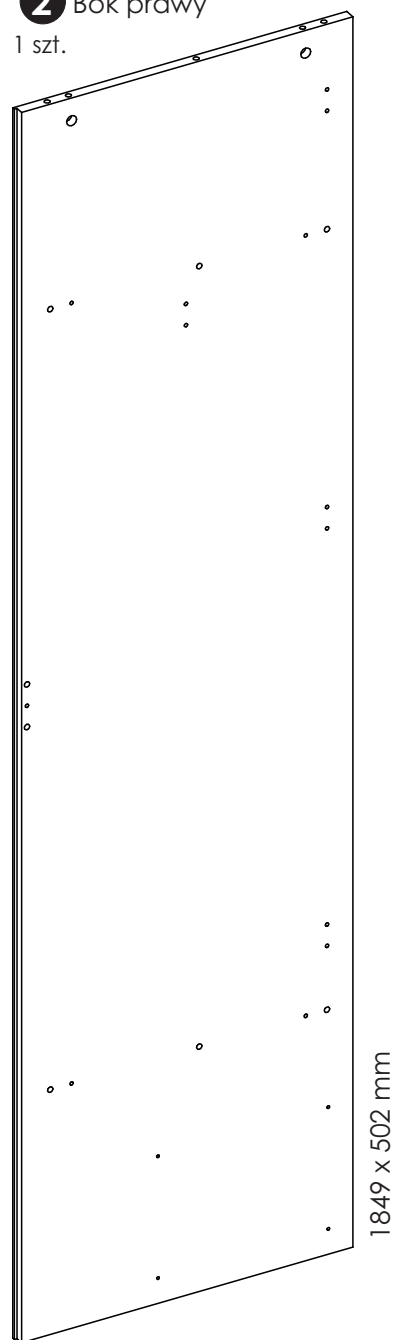


Elementy znajdujące się w paczkach.

1 Bok lewy
1 szt.



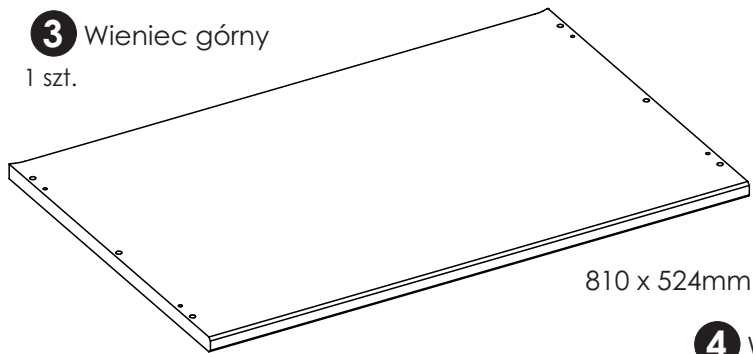
2 Bok prawy
1 szt.



Elementy znajdujące się w paczkach.

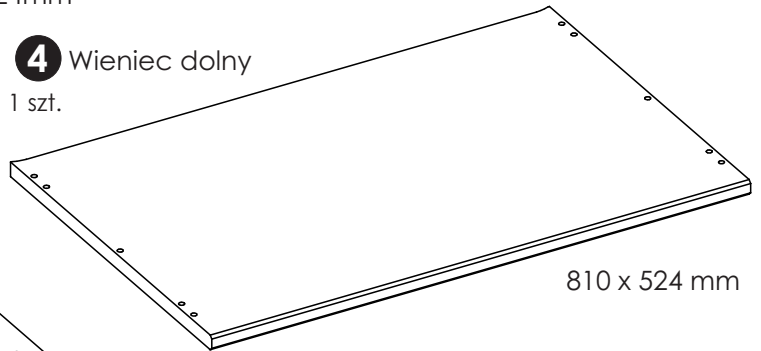
3 Wieniec górny

1 szt.



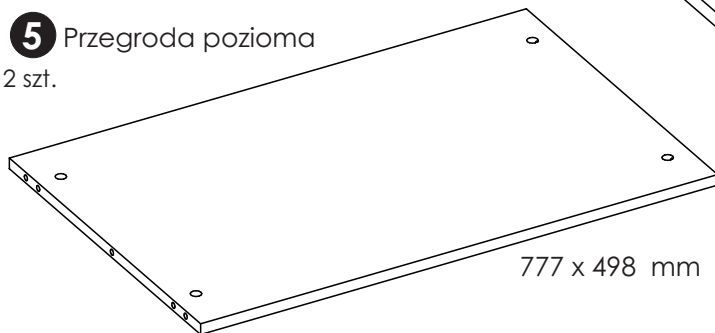
4 Wieniec dolny

1 szt.



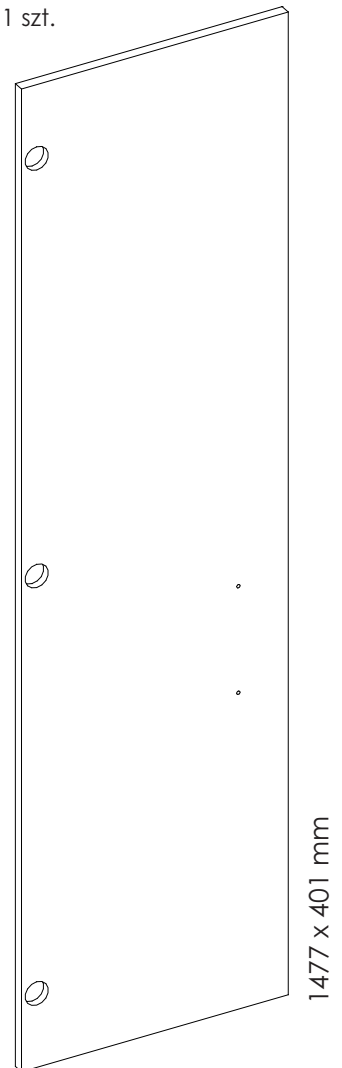
5 Przegroda pozioma

2 szt.



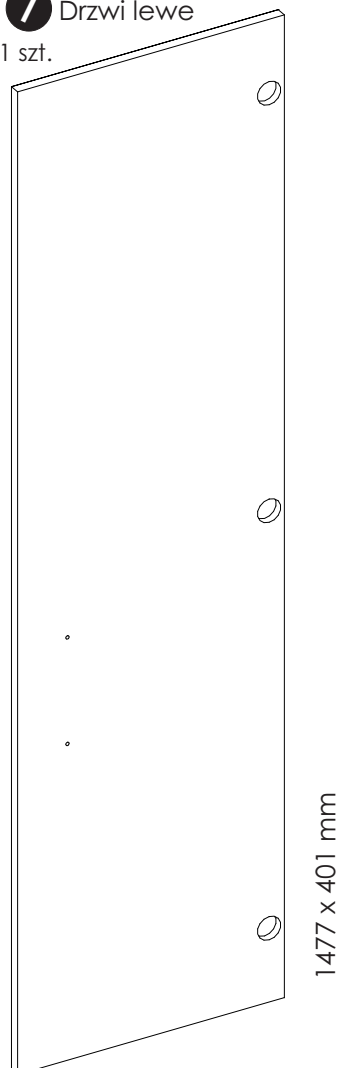
8 Drzwi prawe

1 szt.



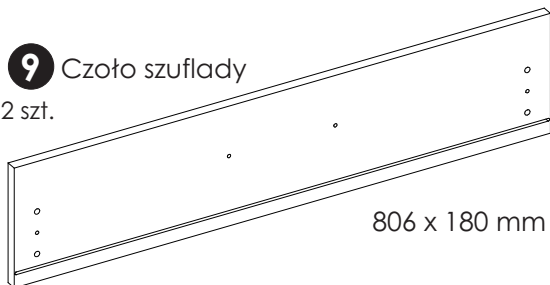
7 Drzwi lewe

1 szt.



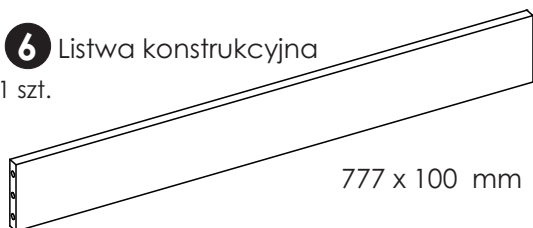
9 Czoło szuflady

2 szt.



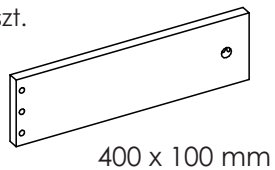
6 Listwa konstrukcyjna

1 szt.

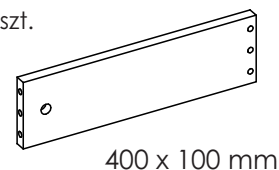


Elementy znajdujące się w paczkach.

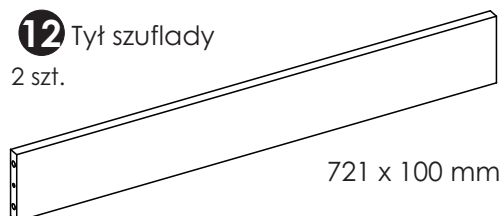
10 Bok prawy szuflady
2 szt.



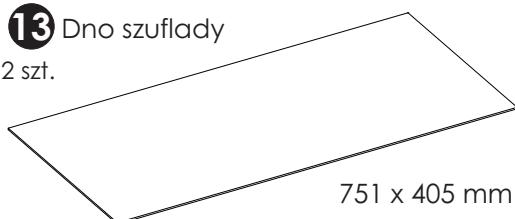
11 Bok lewy szuflady
2 szt.



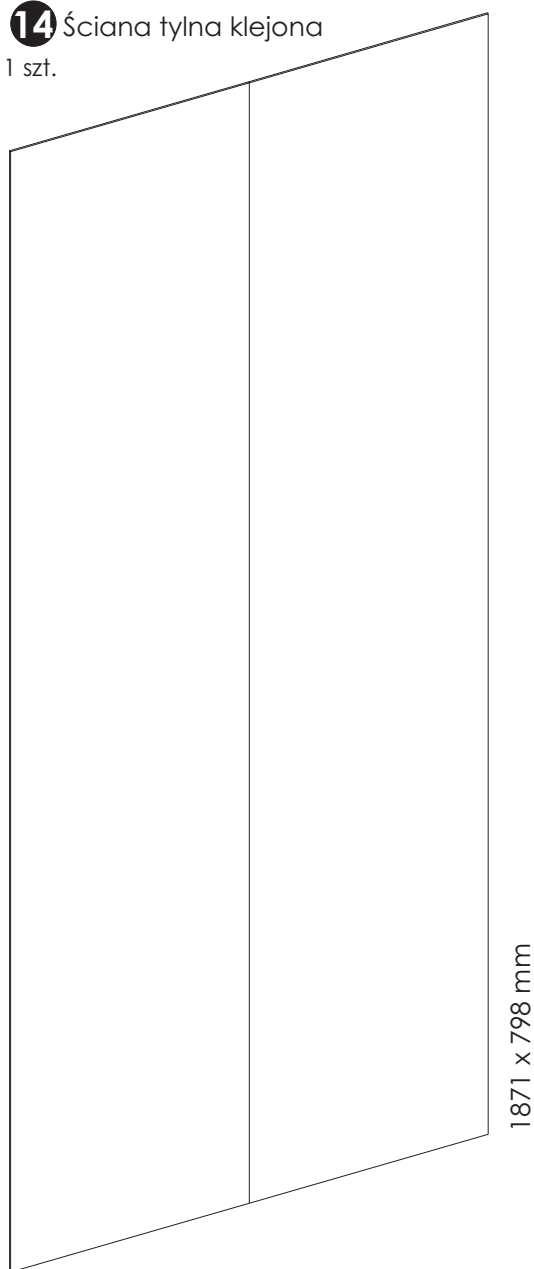
12 Tył szuflady
2 szt.



13 Dno szuflady
2 szt.

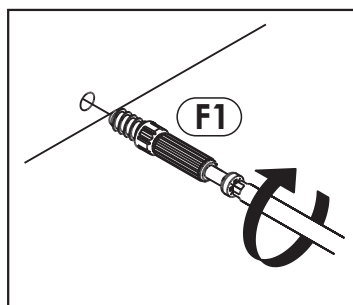


14 Ściana tylna klejona
1 szt.

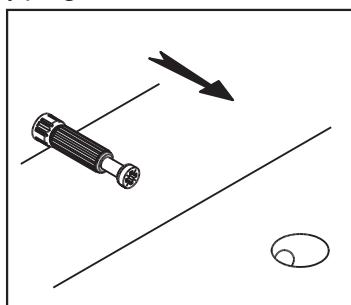


Zasada mimośrodowo i trzpienia.

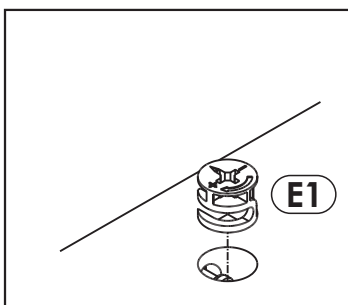
Krok 1:
Wkręć trzpień w element drewniany.



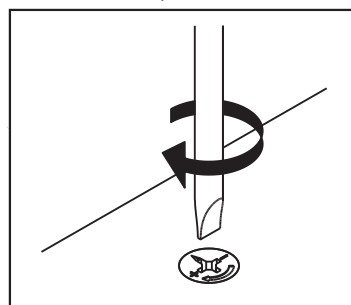
Krok 2:
Dosuń element drewniany z trzpieniem do odpowiadającego mu elementu.



Krok 3:
Wciśnij mimośród w otwór, w którym wystaje trzpień.



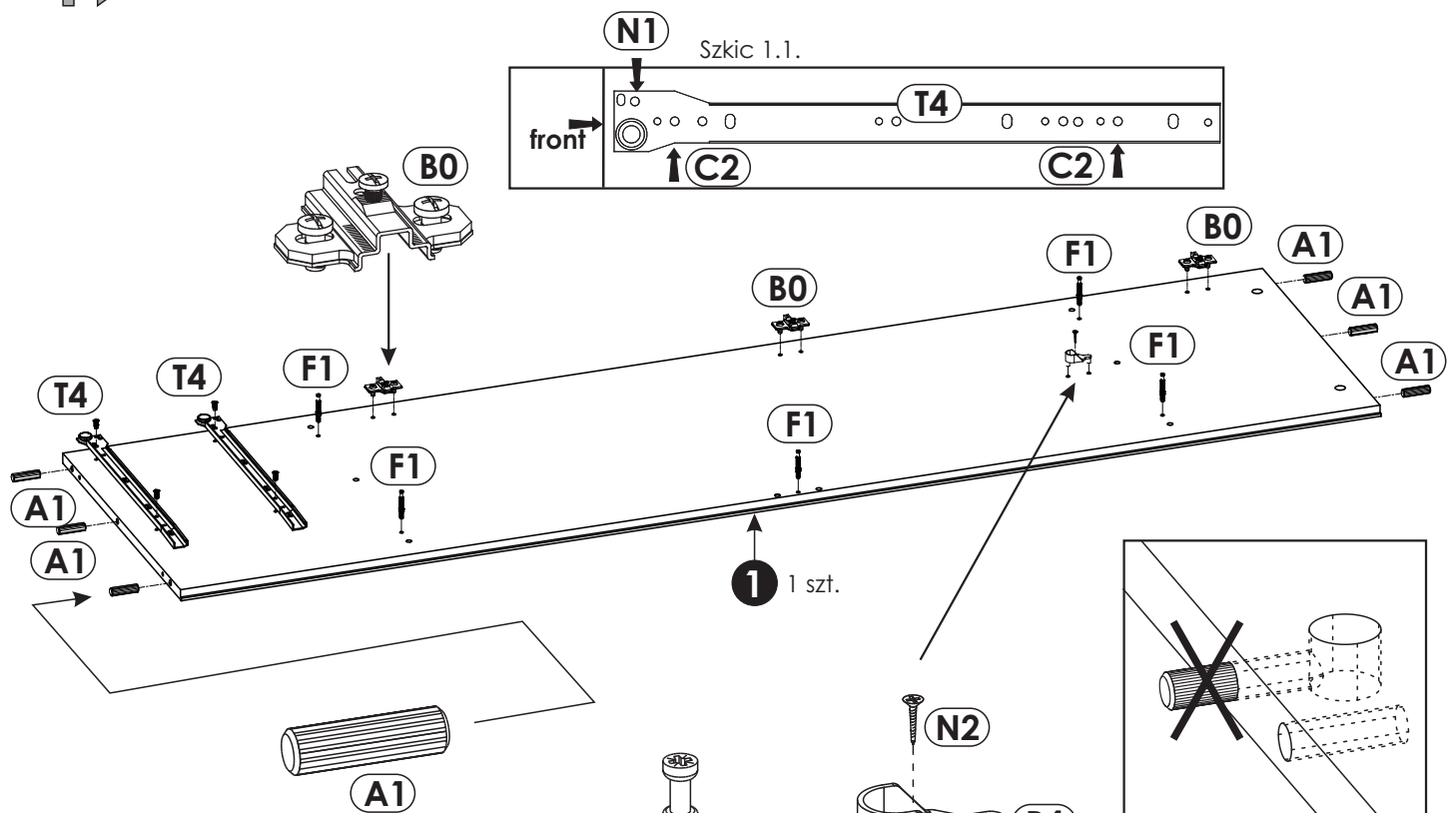
Krok 4:
Śrubokrętem lub kluczem imbusowym obróć mimośród w prawo.



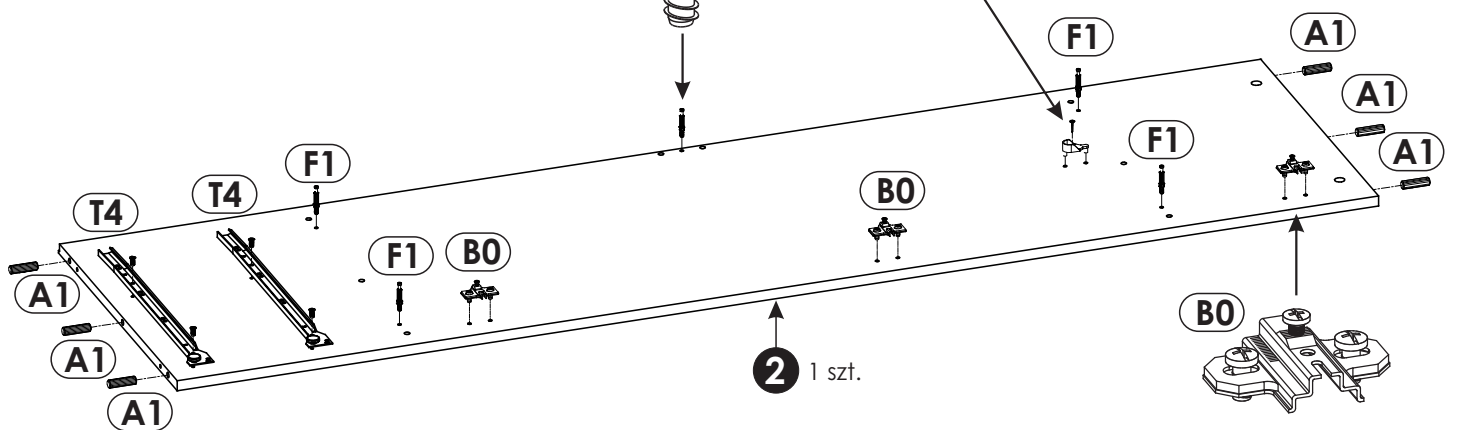
Schemat składania.



W bok „1” i „2” wbij kołki „A1”, przykręć prowadniki zawiasu „B0”, następnie wkręć trzpień „F1”

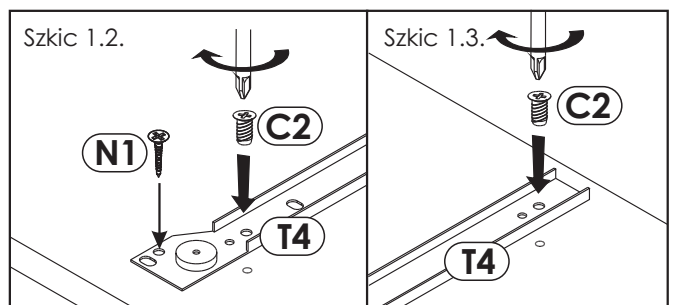
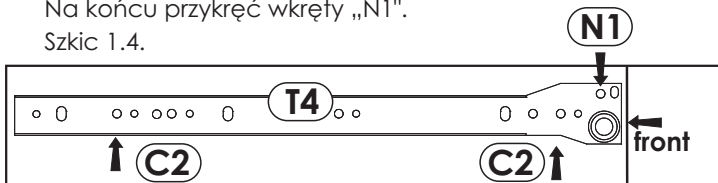


W bok „1” i „2” przykręć podpórki drążka „P4”.

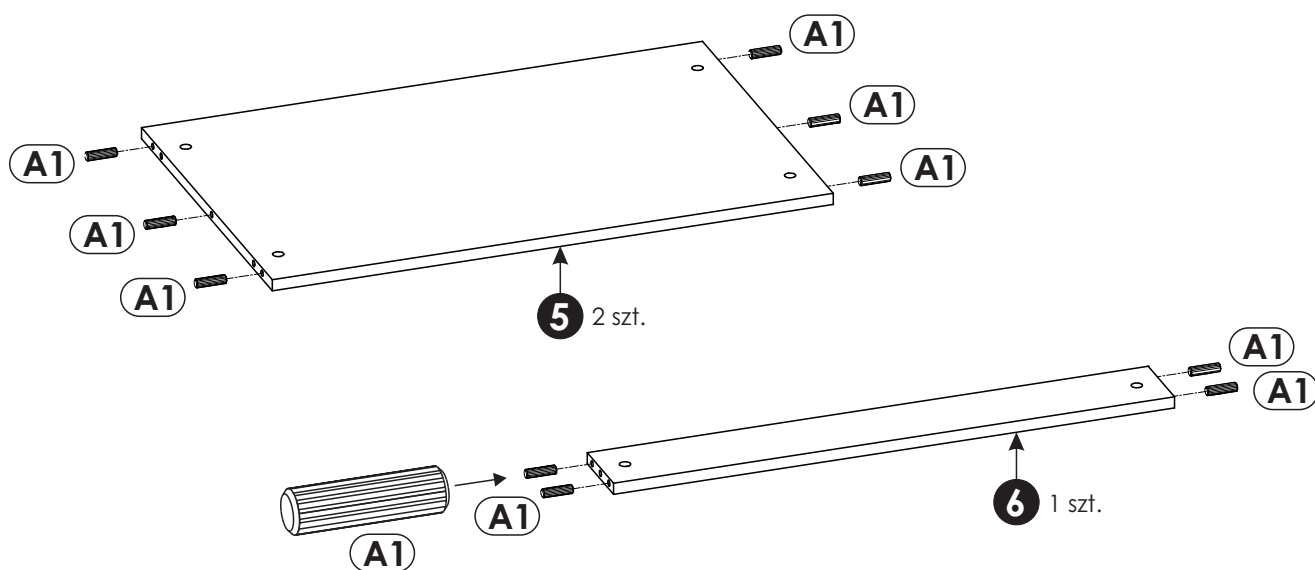


Uwaga!

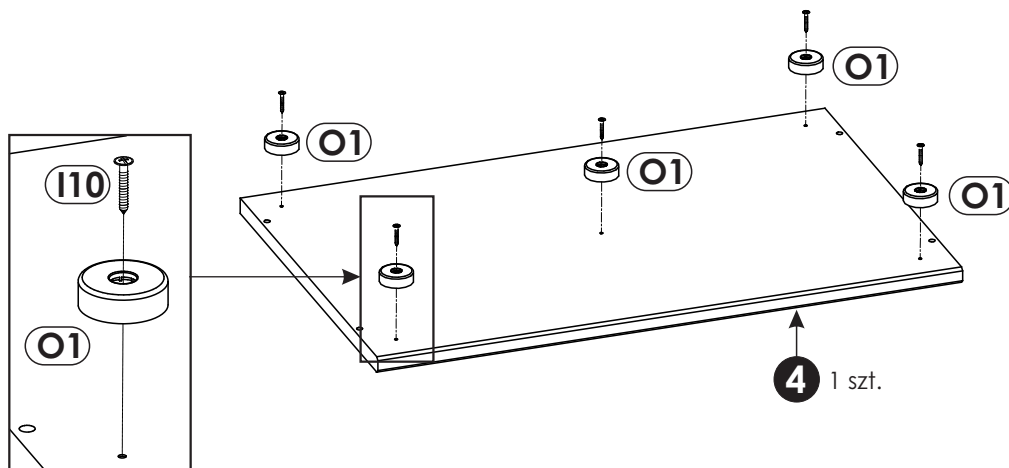
Przyłożyć prowadnicę „T4” w odpowiadające jej miejsce. Przykręcić najpierw jeden wkręt „C2” zgodnie ze szkicem 1.2.. Następnie przykręcić drugi wkręt „C2” z tyłu prowadnicy szkic 1.3. W ten sam sposób przykręć prowadnicę na drugim boku zgodnie ze szkicem 1.4. Na końcu przykręć wkręty „N1”.
Szkic 1.4.



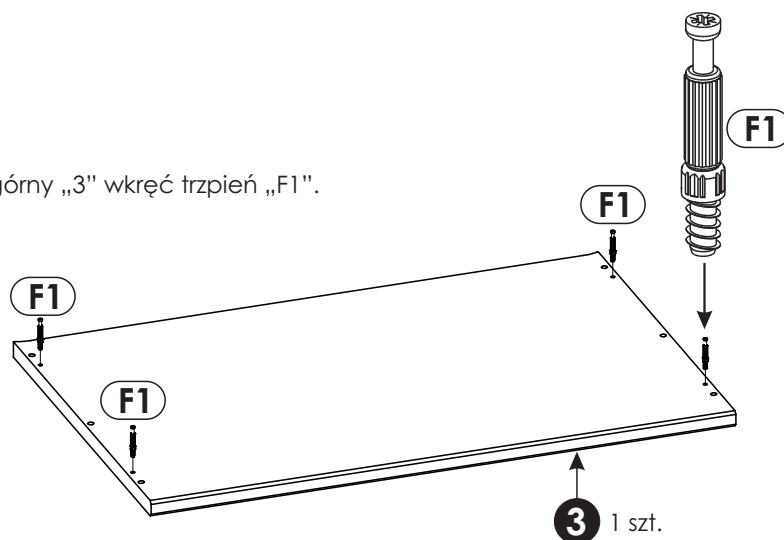
2 ▶ W przegrodę „5” i listwę „6” wbij kołki „A1”.



3 ▶ Za pomocą wkrętów „I 10” zamocuj stopki „O1” do wieńca dolnego „4”.

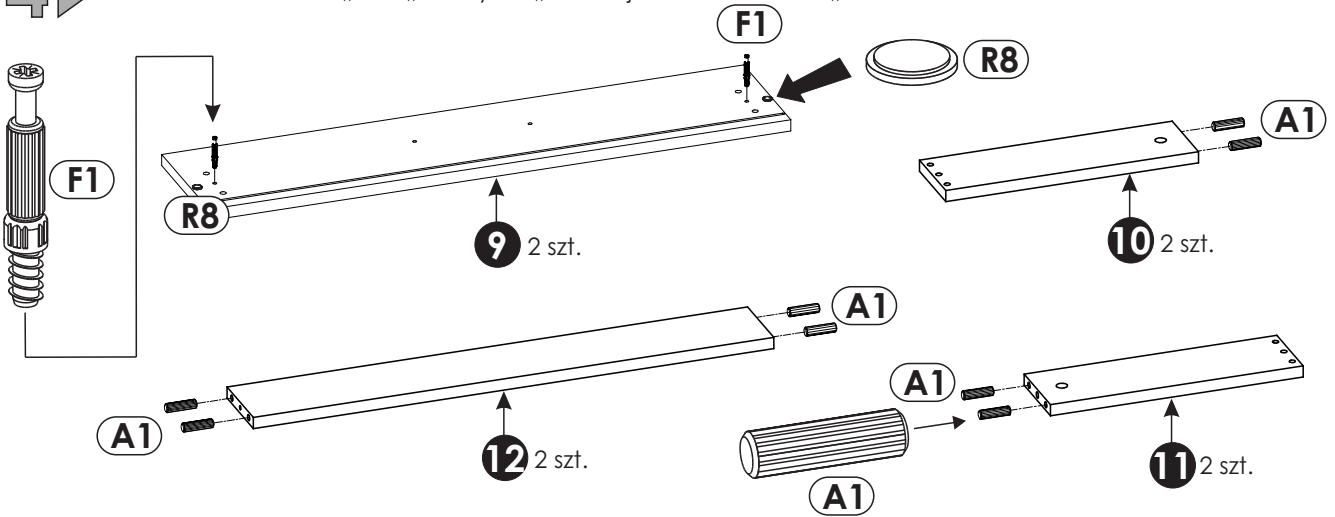


W wieńiec górny „3” wkręć trzpień „F1”.



4 ▶

W czola szuflad „9” przykręć trzpienie mimośrodowe „F1” i przyklej odbojniki „R8”.
W boki szuflad „10” i „11” i tylnik „12” wbij drewniane kotki „A1”.



5 ▶

Złóż dwie szuflady.
Skręć boki szuflady „10” i „11” z tylnikiem „12” zgodnie ze szkicem, za pomocą konfirmatu „G1”
(do przykręcenia użyj klucz imbusowy „M”)

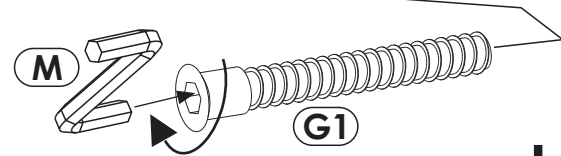
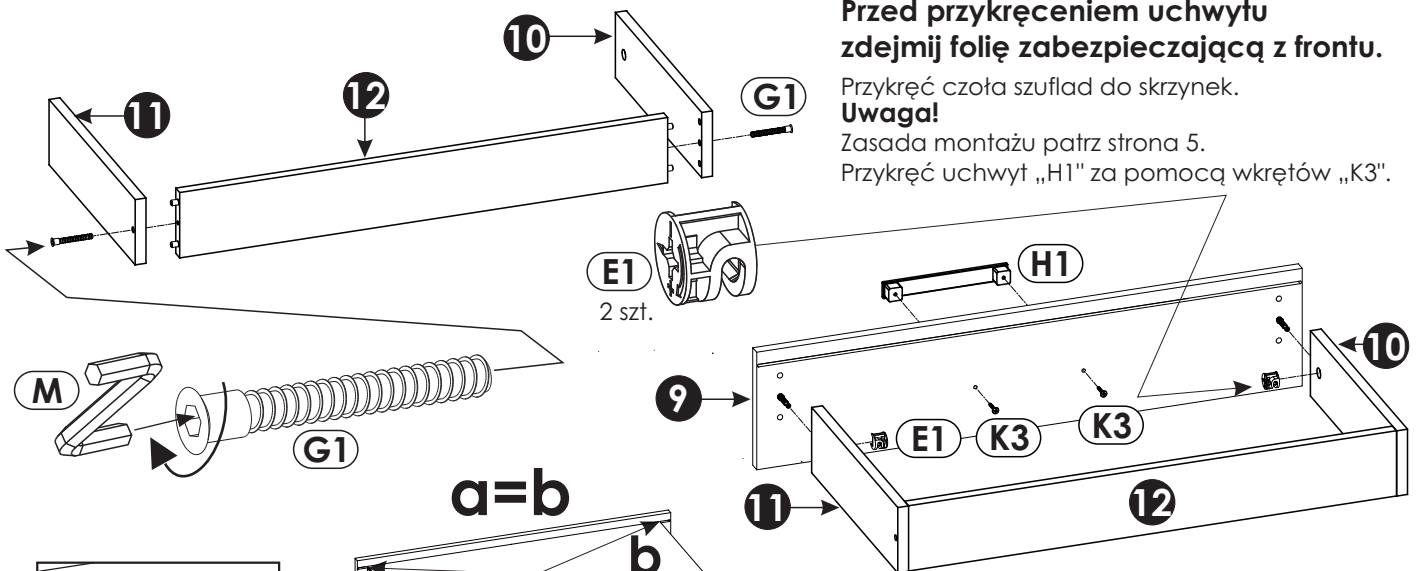
Uwaga!
Przed przykręceniem uchwytu
zdejmij folię zabezpieczającą z frontu.

Przykręć czola szuflad do skrzynek.

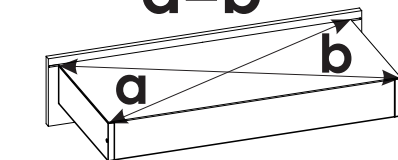
Uwaga!

Zasada montażu patrz strona 5.

Przykręć uchwyt „H1” za pomocą wkrętów „K3”.

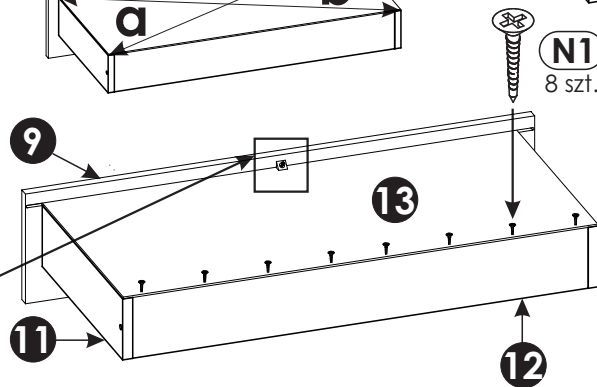
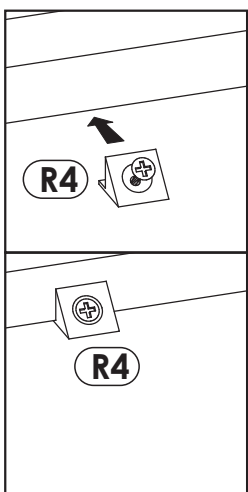


$a=b$



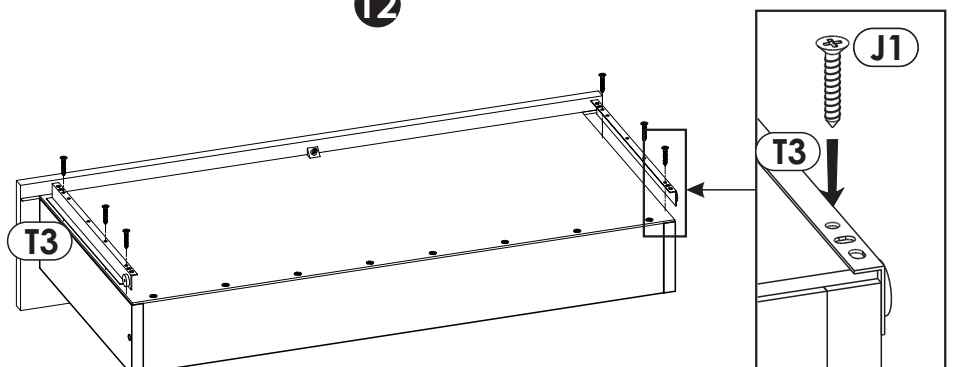
Przed przybiciem dna szuflady
sprawdź przekątną
szuflady $a=b$.

Wbij wkręty „N1” przez dno szuflady „13”.
Wciśnij i przykręć stabilizatory
ściany tylnej „R4”.



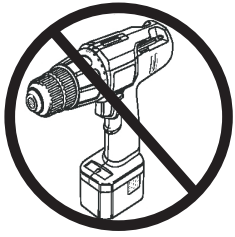
6 ▶

Przykręć prowadnicę szuflady „T3”
za pomocą 6 szt. wkrętu „J1”.

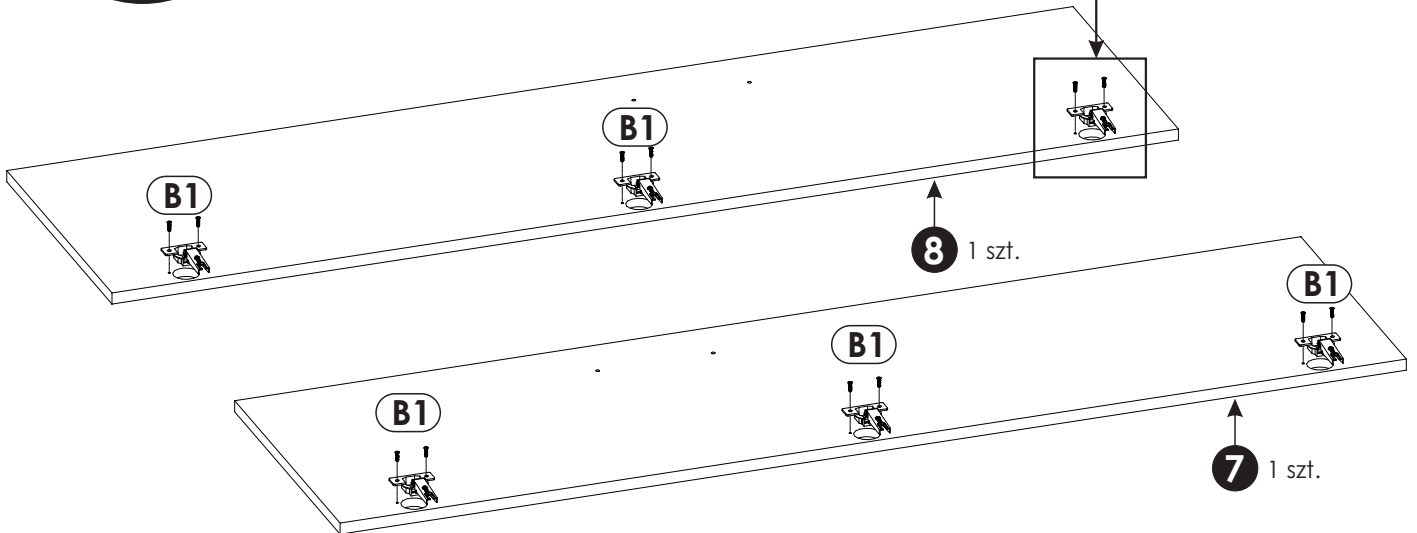
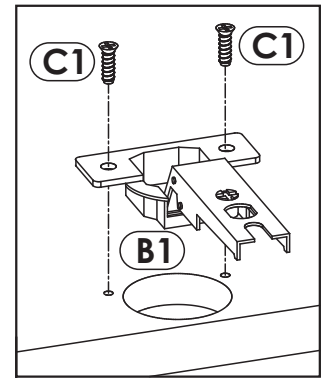


7 ▶

Przykręć na drzwi zawiasy „B1”.



UWAGA ! Nie zaleca się używania elektronarzędzi !!!

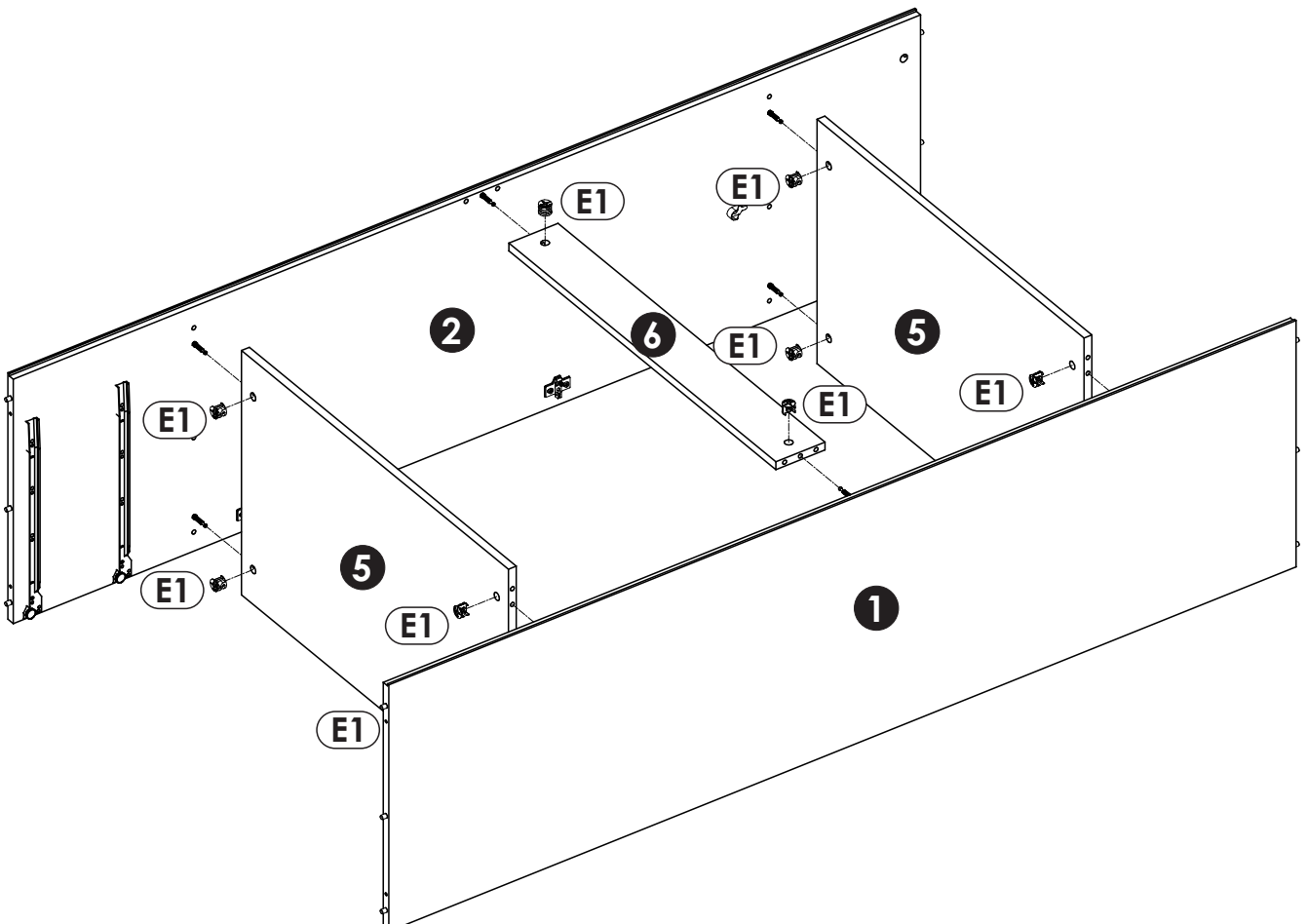


8 ▶

Skreć przegrody „5” i listwę „6” z bokami „1” i „2” za pomocą 10 szt. mimośrodów „E1”.

Uwaga!

Zasada montażu patrz strona 5.



9 ▶

Do boków „1” i „2” przykręć wieniec górny „3” za pomocą 4 szt. mimośrodowo „E1”.

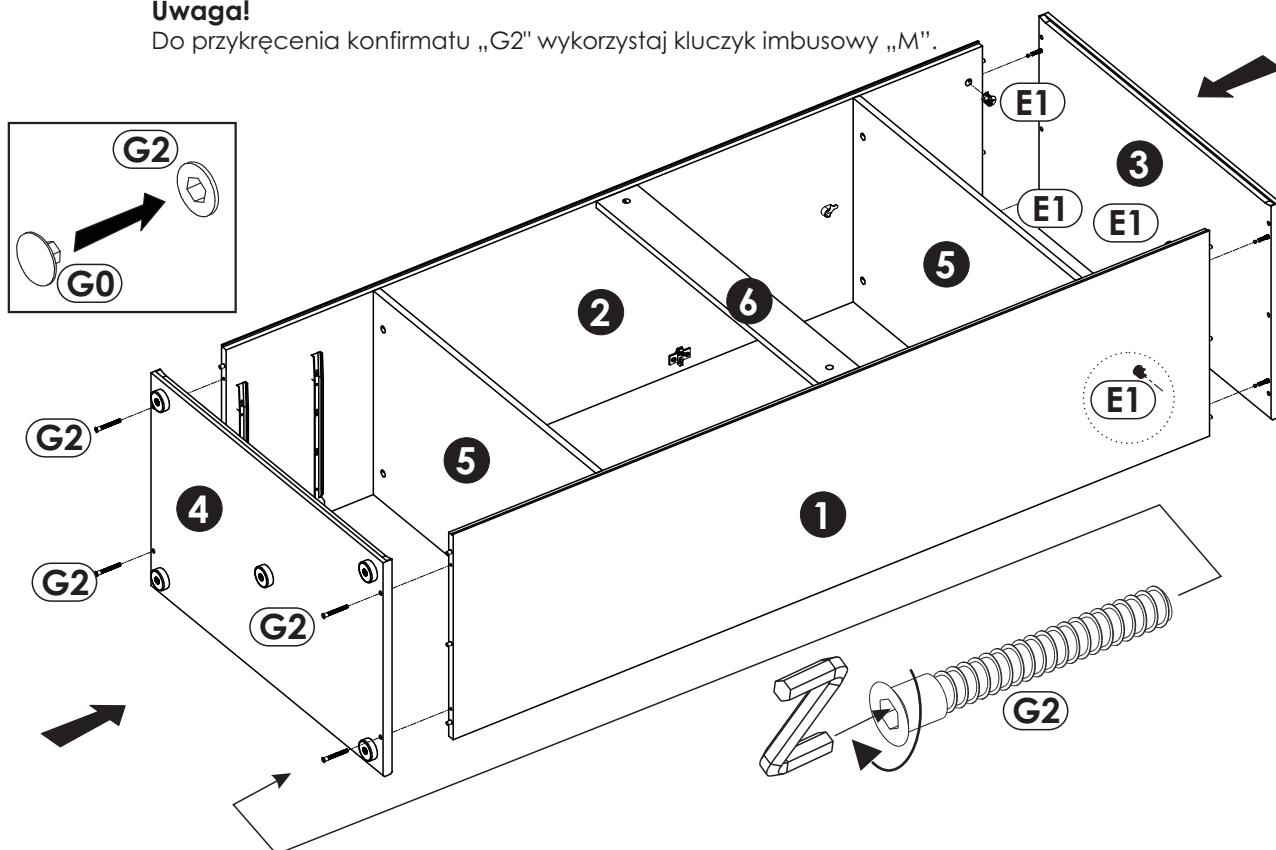
Uwaga!

Zasada montażu patrz strona 5.

Do boków „1” i „2” przykręć wieniec dolny „4” za pomocą 4 szt. konfirmatu „G2”.

Uwaga!

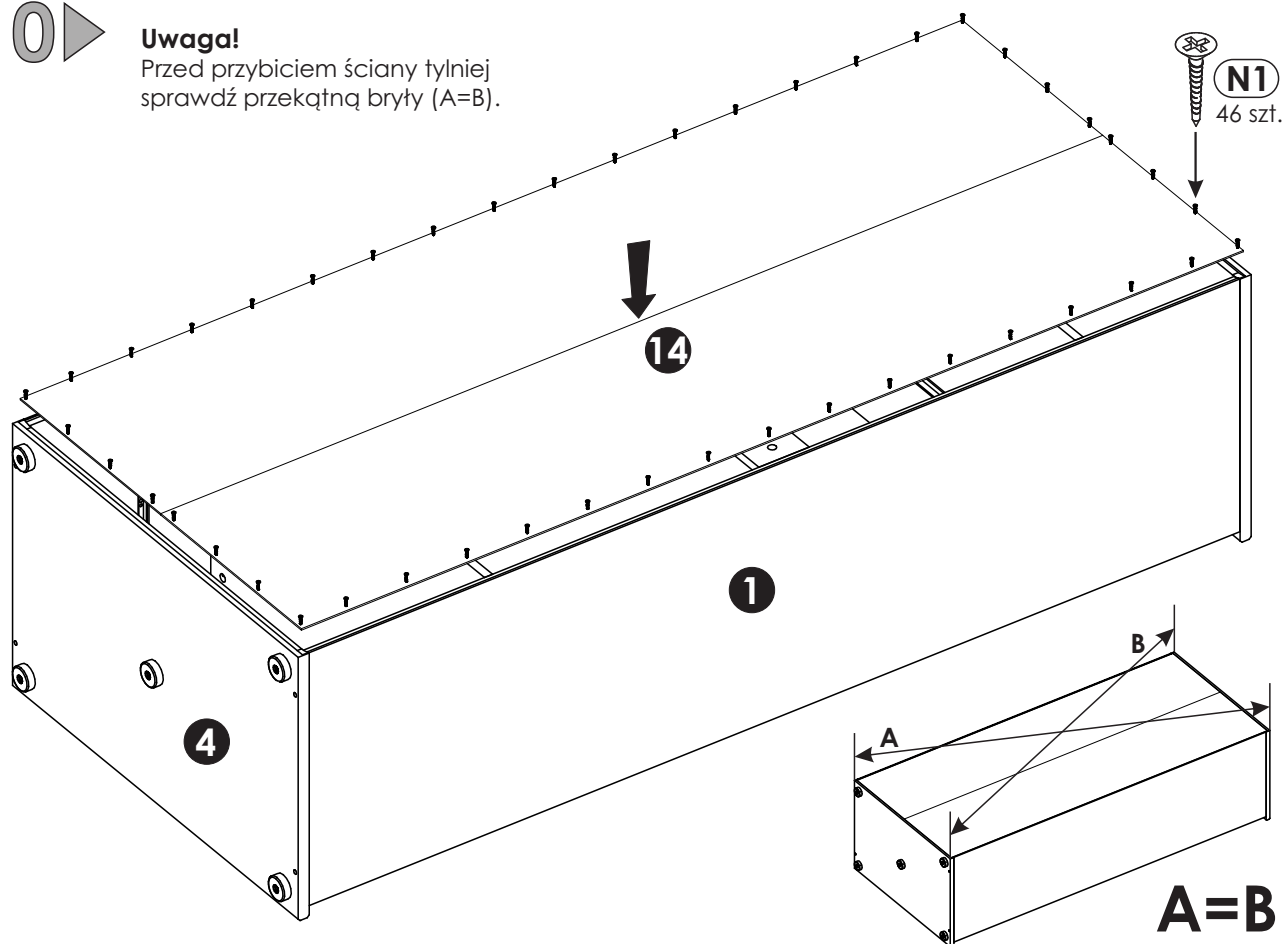
Do przykręcenia konfirmatu „G2” wykorzystaj kluczyk imbusowy „M”.



10 ▶

Uwaga!

Przed przybiciem ściany tylnej sprawdź przekątną bryły (A=B).



11 ▶

Ustaw wyrób w miejscu docelowym.

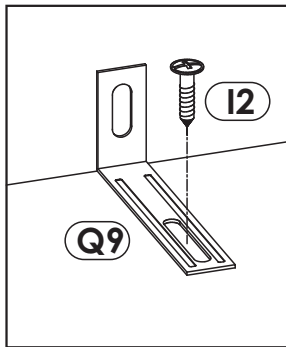
W celu bezpiecznego użytkowania należy przykręcić wyrób do ściany za pomocą kątowników „Q9”, szkic 11.1.

Producent nie dostarcza kołków i wkrętów mocujących.
Aby przymocować wyrób do ściany należy użyć kołki z wkrętem odpowiednie do rodzaju ściany, na której wyrób będzie montowany.

Uwaga!

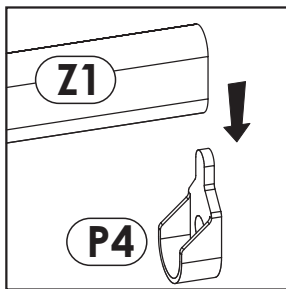
Przed przykręceniem wypoziomuj szafę.

W akcesoriach znajdują się regulatory wysokości „Z”, które można podłożyć pod ślizgacze „O1”.

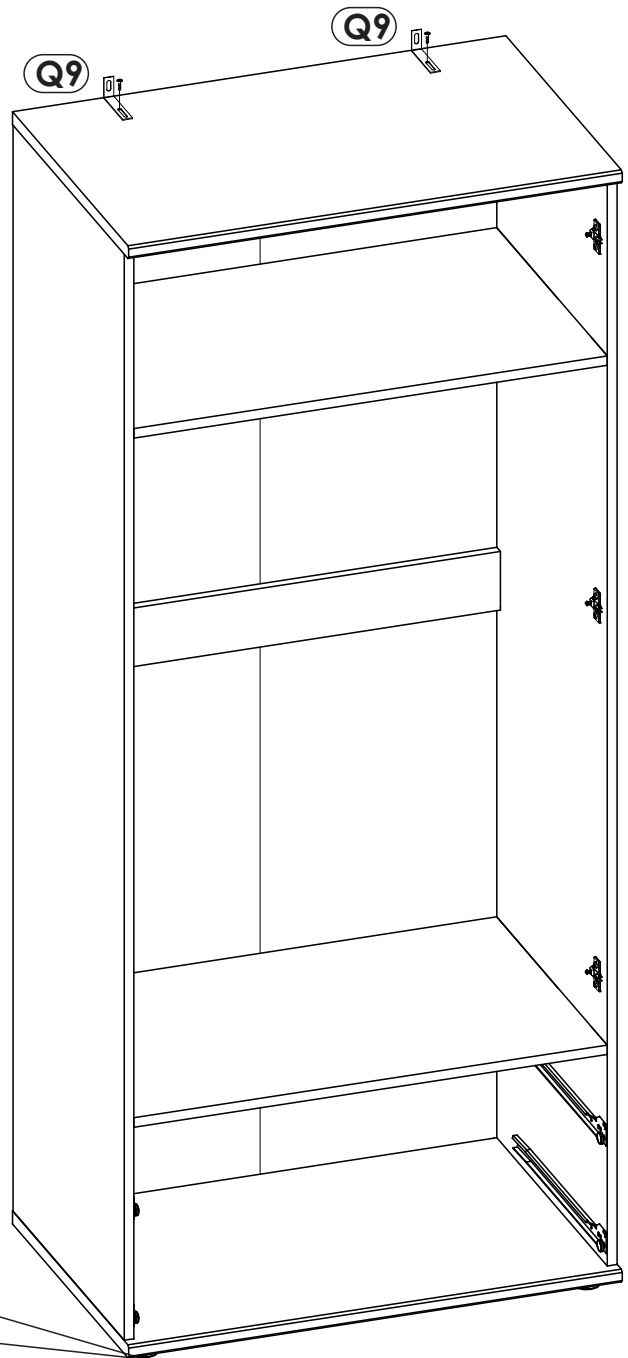
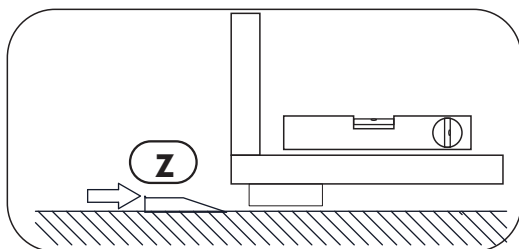


Szkic 11.1.

Na podpórki drążka „P4” nałóż drążek „Z1”.
(szkic 11.2.).

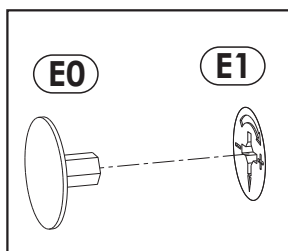


Szkic 11.2.



12▶

Na widoczne mimośrodowość „E1” wciśnij zaślepkę „E0”.

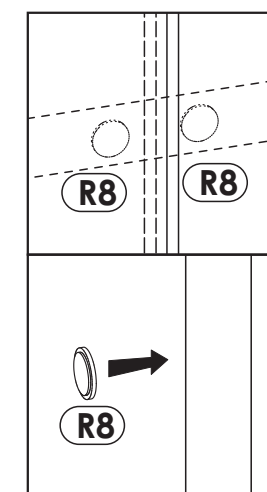


Szkic 12.1.

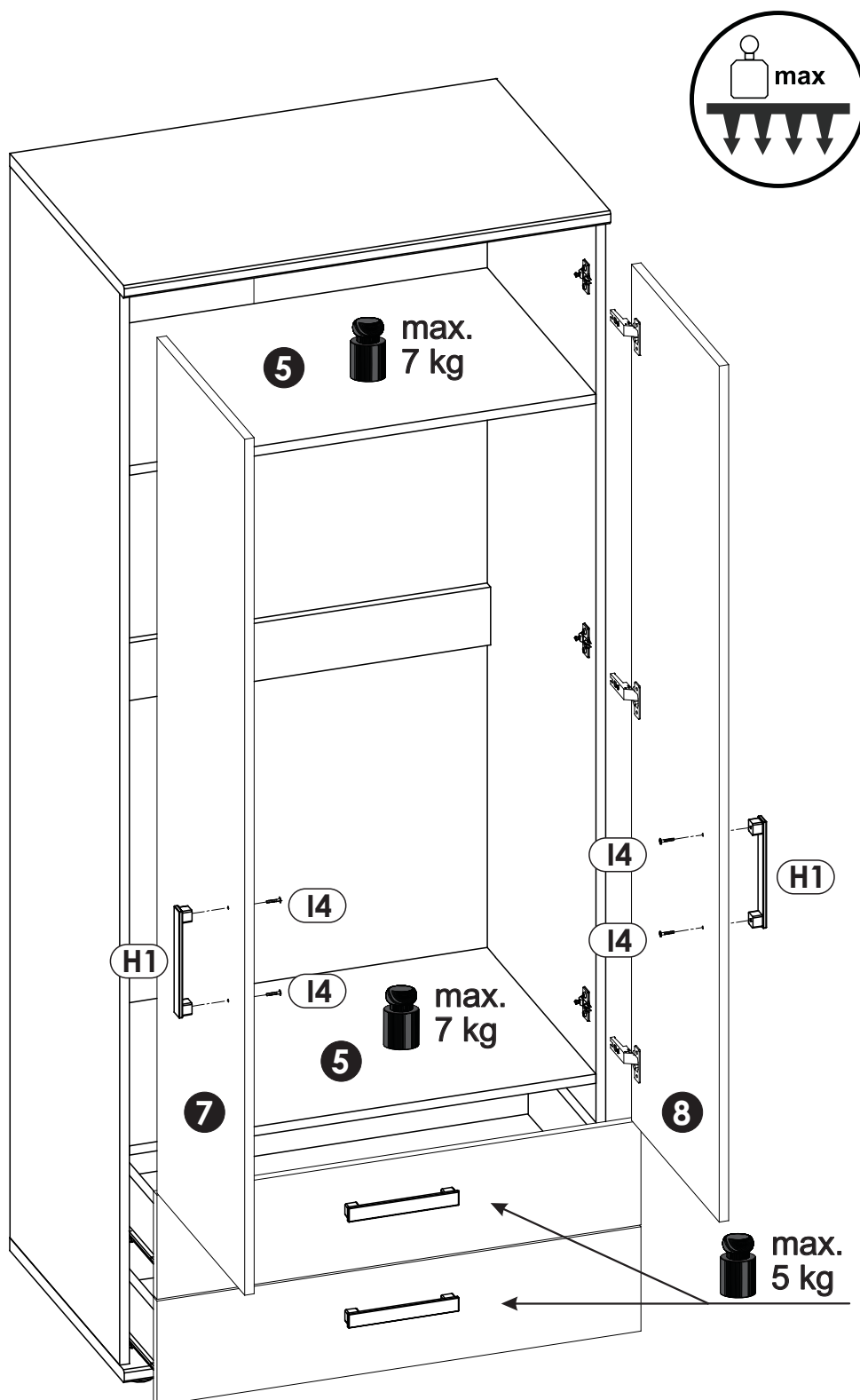
Uwaga!
Przed przykręceniem uchwytu zdejmij folię zabezpieczającą z frontu.

Do drzwi przykręć uchwyty „H1” za pomocą wkrętów „I4”.

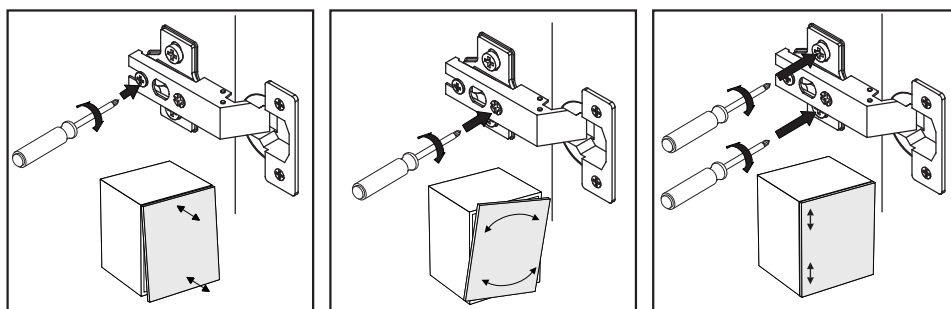
Na drzwi „7” i „8” od wewnątrz na wysokości przegrody „5” przyklej odbojniki „R8”.



Szkic 12.2.



Po zamocowaniu drzwi i ustawieniu wyrobu w miejscu docelowym wyreguluj zawiasy, tak aby uzyskać jednakowe szczeliny (szkic 12.3.).



Szkic 12.3.



Uwaga !

Zasady użytkowania i konserwacji mebla.

- 1. Mebel powinien być użytkowany zgodnie z jego przeznaczeniem-w pomieszczeniach zamkniętych i zabezpieczonych przed działaniem warunków atmosferycznych.**
- 2. Montaż wyrobu musi być wykonany zgodnie z załączoną instrukcją.**
- 3. Wyrób nie może mieć zastosowania w saunie.**
- 4. Mebel wykonany jest z płyty drewnopochodnej, należy chronić go przed bezpośrednim i długotrwałym kontaktem z wodą (w szczególności przed zalaniem), oraz przed wysoką temperaturą (np. odparzenia).
Wilgoć może wnikać w materiał mebla i uszkodzić go.**
- 5. Do czyszczenia powierzchni należy stosować lekko wilgotną, miękką tkaninę, następnie wytrzeć do sucha.**
- 6. W przypadku powstania silniejszych zabrudzeń można użyć łagodnych środków myjących przeznaczonych do czyszczenia mebli.**
- 7. Nie należy używać do czyszczenia aktywnych środków chemicznych (np. usuwających kamień, rdzę, środków do czyszczenia ceramiki itp.).**
- 8. Za uszkodzenia powstałe w wyniku niestosowania się do powyższych zaleceń producent nie ponosi odpowiedzialności.**