

PL INSTRUKCJA MONTAŻU, **BG** ИНСТРУКЦИЯ ЗА МОНТАЖ, **CZ** NÁVOD MONTÁŽE,
D MONTAGEANLEITUNG, **F** INSTRUCTIONS DE MONTAGE, **GB** THE ASSEMBLY MANUAL,
HR INSTRUKCIJA MONTAŽE, **H** SZERELÉSI UTASÍTÁS, **RO** INSTRUCȚIUNI DE MONTAJ,
RUS ИНСТРУКЦИЯ МОНТАЖА, **SK** NÁVOD NA MONTÁŽ

PL Uwaga: Przed przystąpieniem do montażu prosimy zapoznać się całą instrukcją montażu oraz zachować kolejność montażu przedstawioną w niniejszej instrukcji.

CZ Pozor: Před zahájením montáže pozorně si přečtěte celý montážní návod. Dodržujte montážní pořadí dle tohoto návodu.

GB Attention: Before you start the assembly, please get acquainted with the entire assembly manual and stick to the order of assembly presented in this manual.

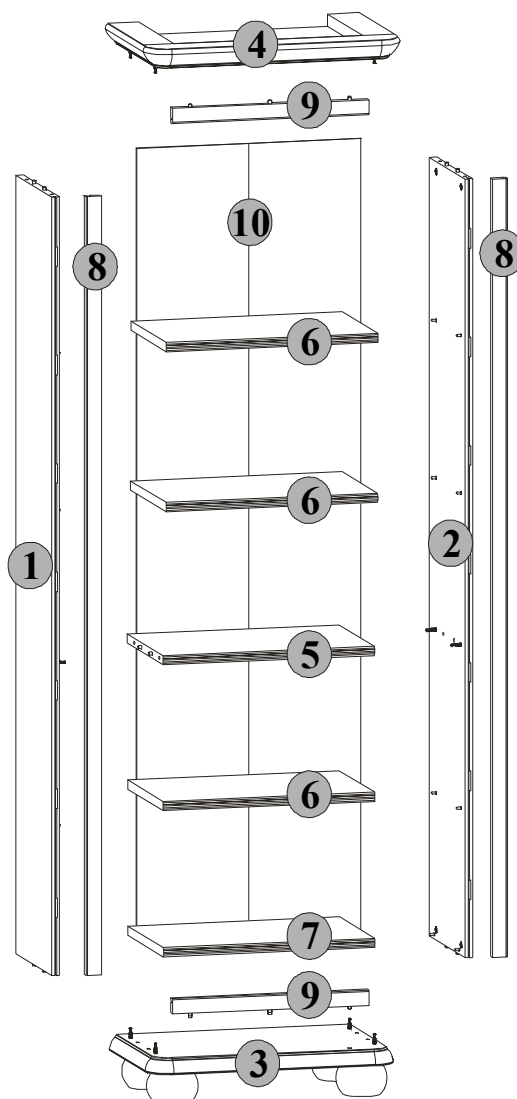
H Figyelem: Mielőtt elkezd az összebontást, olvassa el az összebontás utasítását és a tartsa be az utasításban leírt összebontás sorrendjét.

SK Pozor: Pred samotnou montážou je potrebné oboznámiť sa s návodom na montáž ako aj s postupom montáže uvedenými v tejto príručke.

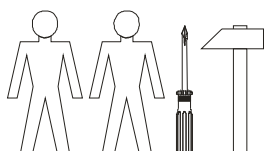
BAVARIA

DREG 60o

Symbol elementu Značka dílu Element symbol Jel elemek Symbol elementu	Wymiary Rozměry Measurements Nagyság Rozmery	Kód Kód Code Kód Kód	Paczka Krabica Paket Csomagban Balík
1	1838x323	SD1-101	1/3
2	1838x323	SD1-102	1/3
3	596x374	SD1-201	2/3
4	616x396	SD1-202	2/3
5	510x322	SD1-301	1/3
6	510x320	SD1-302	1/3
7	510x322	SD1-309	1/3
8	1838x36	SD1-572	1/3
9	474x36	SD1-573	1/3
10	1868x541	SD1-9901	1/3



Do montażu potrzebne są:
 Nezbytné během montáže:
 You need for fitting-up:
 Összebontéshoz szükséges:
 Počas montáže potrebne:





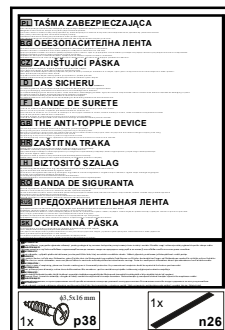
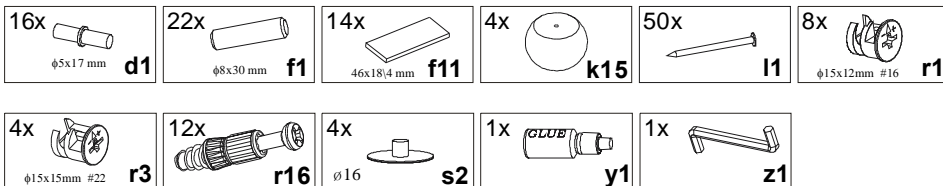
- PL** Poniżej przedstawiono symbole i ilości akcesoriów, które będą potrzebne podczas montażu. Akcesoria spakowane są w paczce akcesoria.
CZ Niže jsou uvedeny symboly a počet jednotlivých spojovacích dílů, které budou nezbytné během montáže. Díly jsou zabalené v krabici s označením „příslušenství“
GB The symbols and the amount of accessories needed for the assembly have been presented below. The accessories can be found in the "Accessories" package.
H Lent az összebontéshoz szükséges tartószékek jeleit és mennyiségét soroltunk. Az tartószékek az „tartószékek” csomagokba vannak becsomagolva.
SK Nižšie sú uvedené symboly a množstvo dielov, ktoré budú počas montáže potrebné. Diely sú zabalené v balíku.

Ilość akcesoriów
Množství vybavy
Amount of accessories
A kellékek száma
Počet príslušenstva

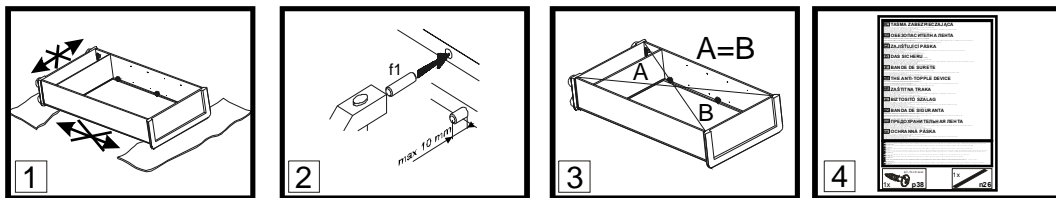
2x

Symbol
Jel
Symbol
Symbol
Symbol

Y



PL Ogólne zasady montażu mebla,
CZ Obecné zásady montáže nábytku, **GB** General instructions for furniture assembly
H A bútor általános szerelési alapelvei, **SK** Všeobecné pravidla montáže nábytku
Uwaga/Pozor/Attention/Figyelem/Pozor



PL Uwaga:

- Podczas montażu elementy należy układać na miękkim i czystym podłożu np.: ręcznik, koc. Nie montować mebla na dywanie, wykładzinie itp.
- W otwory o średnicy 8 mm znajdujące się w krawędziach elementów wbić kolki *f1*. (Otwory na trzpień złącza mimośrodowego pozostawić wolne). W przypadku stwierdzenia, że któryś z kołków wystaje z otworu na długość większą niż 10 mm, należy go dobić, wymienić lub skrócić, gdyż może on spowodować, przy składaniu, uszkodzenie boku.
- Przed przybiciem ściany tylnej sprawdzić, czy przekątne są równe.
- Taśma zabezpieczająca. (Niewłaściwe zamocowanie mebla grozi przewróceniem mebla podczas użytkowania).

INFORMACJA!

Szanowny Kliencie, w przypadku zgłaszania reklamacji, prosimy postąpić numerem kodu podanym na pierwszej stronie instrukcji montażu. Wszelkie uwagi i reklamacje należy zgłaszać do punktu zakupu mebla. **Uwaga!** Nie montować elementów, jeżeli zostaną zauważone wady lub uszkodzenia tych elementów.

CZ Pozor:

- Během provádění montáže díly vždy odkládejte na měkký a čistý povrch jako např.: ručník, deka. Nábytek nemontujte na koberci, podlahové krytině apod.
- Do otvorů o průměru 8 mm na hranách jednotlivých dílů umístěte kolíky *f1*. (Otvory pro kolíky spojů *r1* ponechte prázdné). **Pozor:** V případě zjištění, že některé kolíky vyčnívají z otvoru více než 10 mm, dorazte je, vyměňte nebo zkráťte, protože mohou způsobit poškození bočních stran.
- Před přibitím sololitu zkontrolovat, jestli jeho úhlopříčky jsou stejné.
- Zajišťující páska. Sestavte podle návodu. (Nesprávné namontování nábytku může být příčinou jeho převrácení v průběhu používání).

INFORMACE!

Vážený zákazník, v případě uplatňování reklamacie je nutno použít číslo kódu, který se nachází v montážním návodu. Veškeré připomínky a reklamacie je třeba uplatňovat v místě prodeje. **Pozor!** Nábytkové díly nemontovat, pokud na nich byly zjištěny vady nebo poškození.

GB Attention:

- During the assembly, the elements should be put on a soft and clean surface, e.g. a towel or a blanket. Do not assemble the piece on a carpet or floor covering, etc.
- Drive *f1* pegs into the holes (8 mm in diameter) located along the edges of each element (leave the holes for the eccentric connector pivot free). **Attention:** In case a peg in one of the holes protrudes more than 10 mm, it should be hammered down, exchanged or shortened because it may cause damage to the side of the piece of furniture during its assembly.
- Before nailing a fiberboard, make sure that the diagonals are equal.
- The anti-topple device. When assembling the furniture follow the instructions in the manual. Improper fixing of the piece of furniture may cause it to topple when it is used.

INFORMATION!

Dear client, in case of complaining, please use the code number given in the assembly instruction. Any comments and complaints should be reported at the furniture purchase outlet. **Note!** Do not use any parts showing any faults or marks of damage.

H Figyelem:

- Összeszerelés előtt az elemeket tisztán és puhan kell elhelyezni, pd. pléd, törülköző. Ne szereljen szőnyegen és hozzá hasonló felületeken.
- Az elemek élein 8 mm-es lyukakba *f1* szögeket kell beütni (a körhagyo kapcsolat tengelyére szánt lyukakat szabadon kell hagyni) ha észrevesszük hogy valamelyik szög kiáll a bútorból több mint 10 mm, akkor beljebb verni, ki kell cserélni, vagy le kell rövidíteni, mert az összeszerelés alatt megsérülhet a bútor.
- A hátlap rögzítésénél ellenőrzük hogy a szekrény átlós mérete egyforma legyen.
- Biztosító szalag. Az útmutatónak megfelelően kell felszerelni. (A bútor helytelen rögzítése a bútor eldőléséhez vezethet használat alatt.)

INFORMÁCIÓ!

Tisztelt vásárló! Reklamáció esetén kérjük hivatkozni a szerelési utasításban magadott kódra. Mindenemű észrevételt és reklamációt a bútor vásárlási helyén kell megtenni. **Figyelem!** Ne állítsák össze azokat az elemeket, ahol hibát vagy rongálást észlelnek.

SK Pozor:

- Počas montáže treba jednotlivé časti položiť na mäkkú a čistú podložku, napr.: uterák, deka. Nemontujte nábytok na koberci, parketách atď.
- Do otvorov o priemeru 8 mm, ktoré sa nachádzajú na hranách elementov, zabiť kolíky *f1*. (Otvory na trň excentrického spoja ponechať voľný). **Pozor:** V prípade, že niektorý z kolíkov z otvoru prečnieva viac ako 10 mm, je potrebné ho dobiť, vymeniť alebo skrátiť, pretože môže pri skladaní spôsobiť poškodenie boku.
- Pred pribitím plste skontrolujte, či sú rovnaké uhlopriečky.
- Ochranná páska. Namontovať v súlade s inštrukciou. (Pri nesprávnom upevnení nábytku hrozí, že počas používania sa nábytok prevráti.)

INFORMÁCIA!

Vážený zákazník, v prípade nahlásenia reklamácie, použite prosím číslo Kódu, ktorý sa nachádza v návode na montáž. Všetky pripomienky a reklamácie musíte nahlásiť v predajni, kde ste nábytok kúpili. **Pozor!** Časti, na ktorých ste zistili zavadu alebo poškodenie nemontujte.

PL Pierwszym etapem montażu jest uzbrojenie elementów w odpowiednie akcesoria wg poniższych rysunków.

Symbol **Ⓛ** oznaczają miejsca, na które należy zwrócić szczególną uwagę podczas montażu.

CZ První etapa montáže spojení jednotlivých součástí nábytku se spojovacími díly podle obrázků.

Symbol **Ⓛ** označuje důležité místo, kterému musíte věnovat zvláštní pozornost během montáže.

GB The first stage of the assembly is equipping the elements with the appropriate accessories according to the drawings below.

The **Ⓛ** symbols denote places to which special attention should be paid during the assembly.

HU Az összerakás első lépése a tartozékok az elemekhez való igazítása a lenti rajzok szerint.

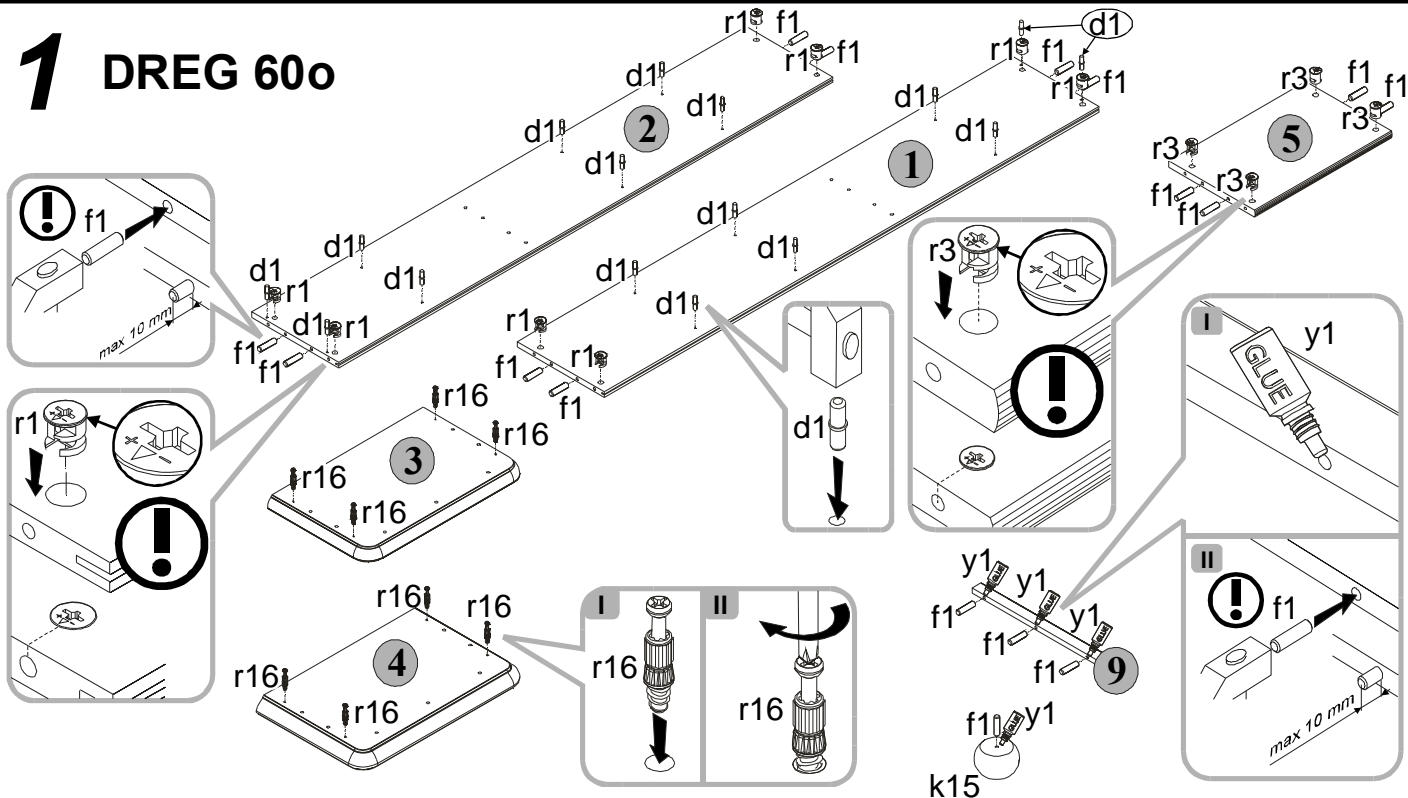
Az **Ⓛ** jel ezeket a helyeket jelzi, amelyekre különös figyelmet kell fordítani az összerakás alatt.

SK Prvým krokom montáže je vybaviť náležité diely podľa nižšie uvedených náčrtov.

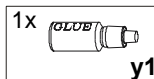
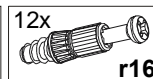
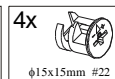
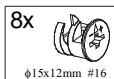
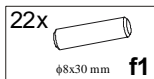
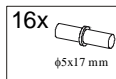
Symboly **Ⓛ** označujú miesta, ktorým treba počas montáže venovať zvýšenú pozornosť.



1 DREG 60o



Do montażu potrzebne są:
 Nezbytné během montáže:
 You need for fitting-up:
 Összerbontéshoz szükséges:
 Počas montáže potrebne:



PL Złożyć segment zgodnie z rysunkiem i połączyć wkrętami typu konfirmat **e1** (złączem mimośrodkowym **r1**), używając do tego celu kluczika **z1**.

CZ Na základě obrázku sestavte segment pomocí vrtulí **e1**, (spojů **r1**) a klíče **z1**.

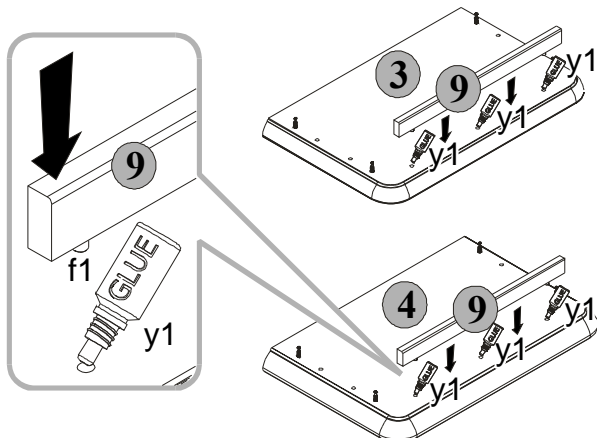
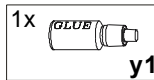
GB Assemble the segment as shown on the drawing **e1** hexagonal socket head screws (join it with an **r1** eccentric connector), using the **z1** key.

HU Összebotani a rajzzal egyezően és összekapcsolni körhagyó kapcsolattal **r1** és konfirmat **e1** beszavarával, **z1** kulcsot használva hozzá.

SK Zložiť dielec v súlade s náčrtom a spojiť skrutkami typu konfirmát **e1** (excentrickým spojom **r1**). Použiť na to kľúč **z1**.

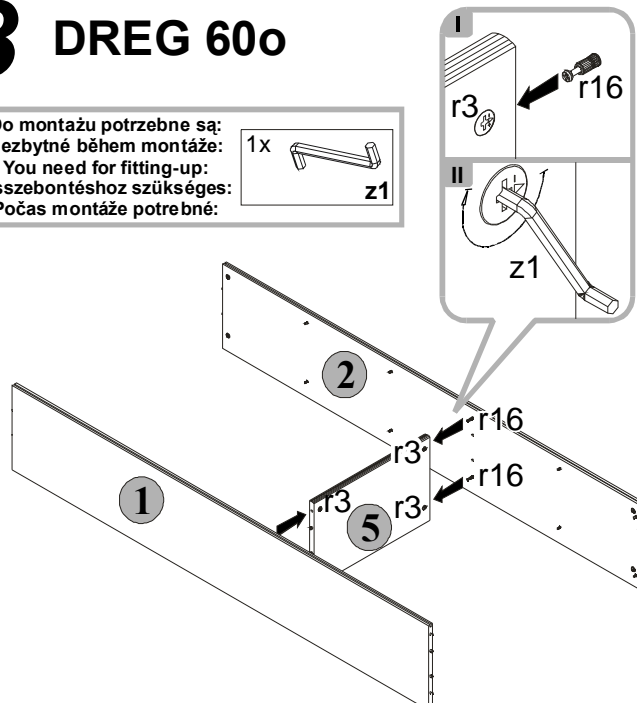
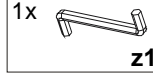
2 DREG 60o

Do montażu potrzebne są:
 Nezbytné během montáže:
 You need for fitting-up:
 Összerbontéshoz szükséges:
 Počas montáže potrebne:

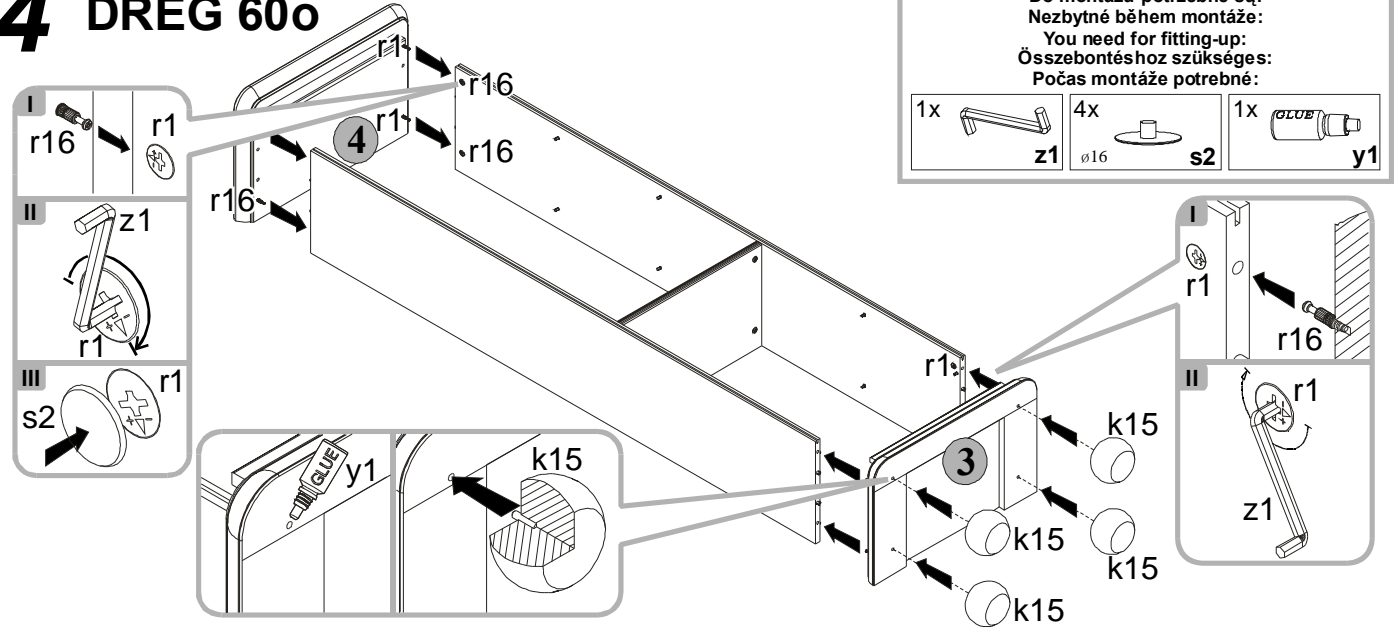


3 DREG 60o

Do montażu potrzebne są:
 Nezbytné během montáže:
 You need for fitting-up:
 Összerbontéshoz szükséges:
 Počas montáže potrebne:



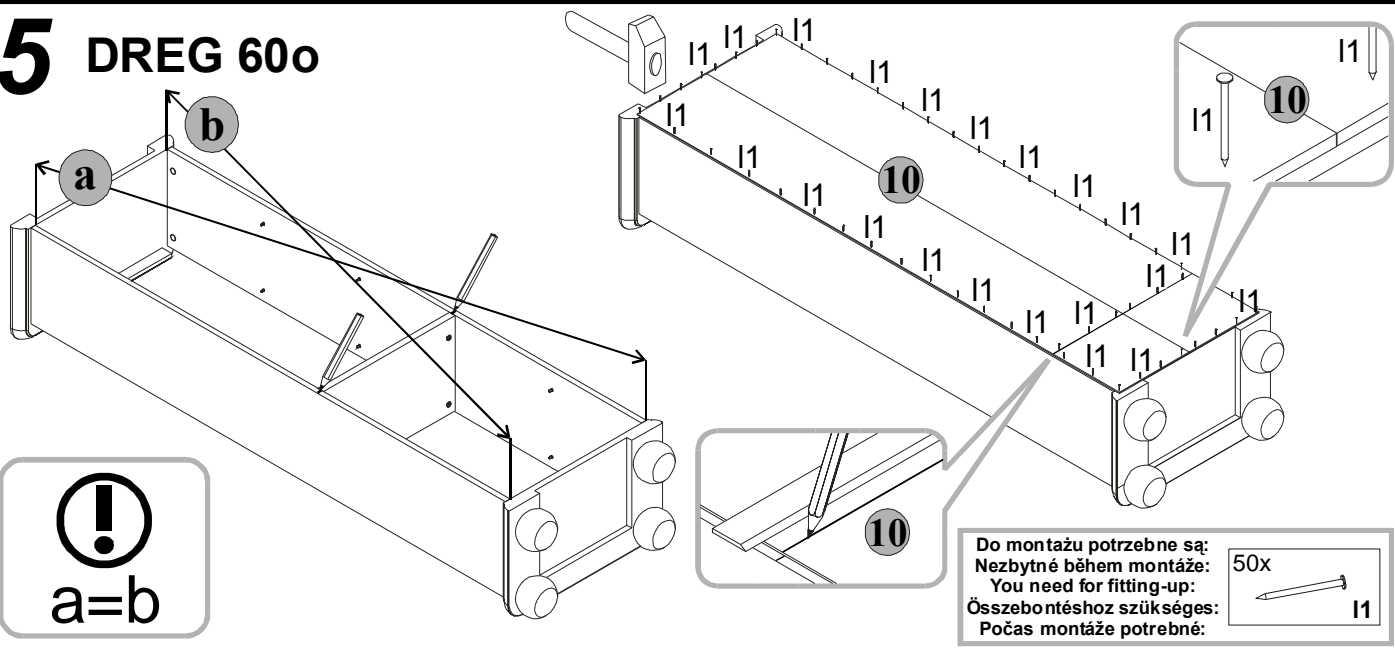
4 DREG 60o



Do montażu potrzebne są:
 Nezbytné během montáže:
 You need for fitting-up:
 Összebontéshez szükséges:
 Počas montáže potrebne:

- 1x z1
- 4x ø16 s2
- 1x y1

5 DREG 60o

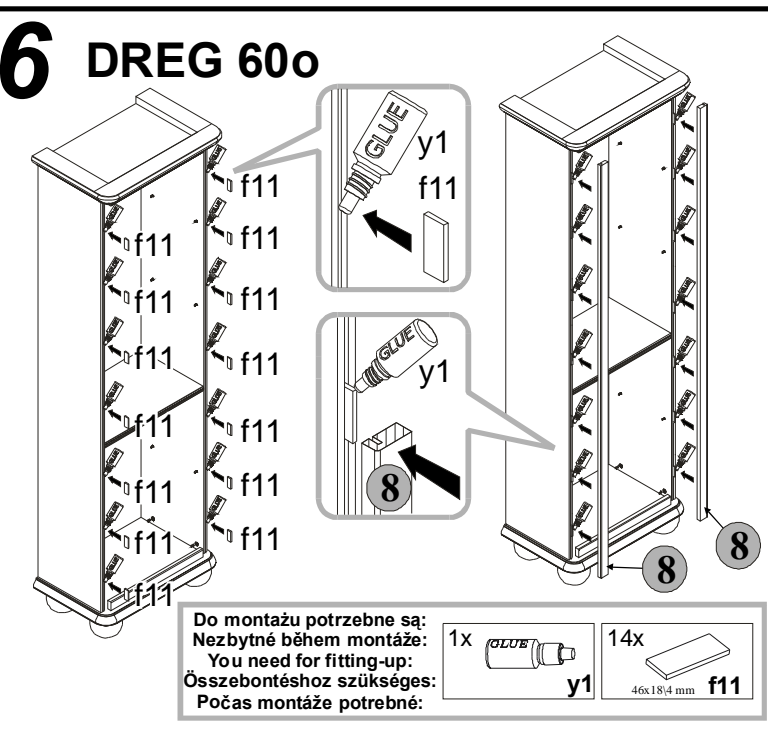


!
 a=b

Do montażu potrzebne są:
 Nezbytné během montáže:
 You need for fitting-up:
 Összebontéshez szükséges:
 Počas montáže potrebne:

- 50x l1

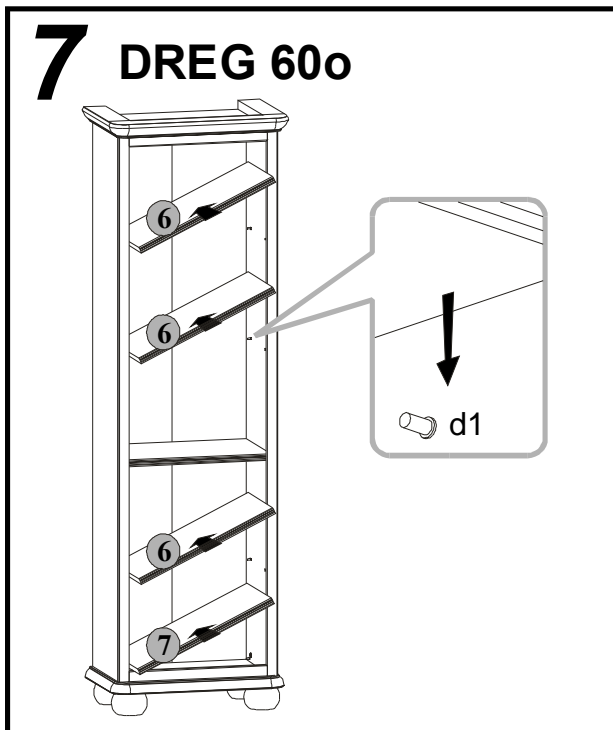
6 DREG 60o



Do montażu potrzebne są:
 Nezbytné během montáže:
 You need for fitting-up:
 Összebontéshez szükséges:
 Počas montáže potrebne:

- 1x y1
- 14x f11 (46x18¼ mm)

7 DREG 60o



d1