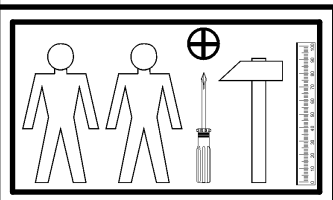
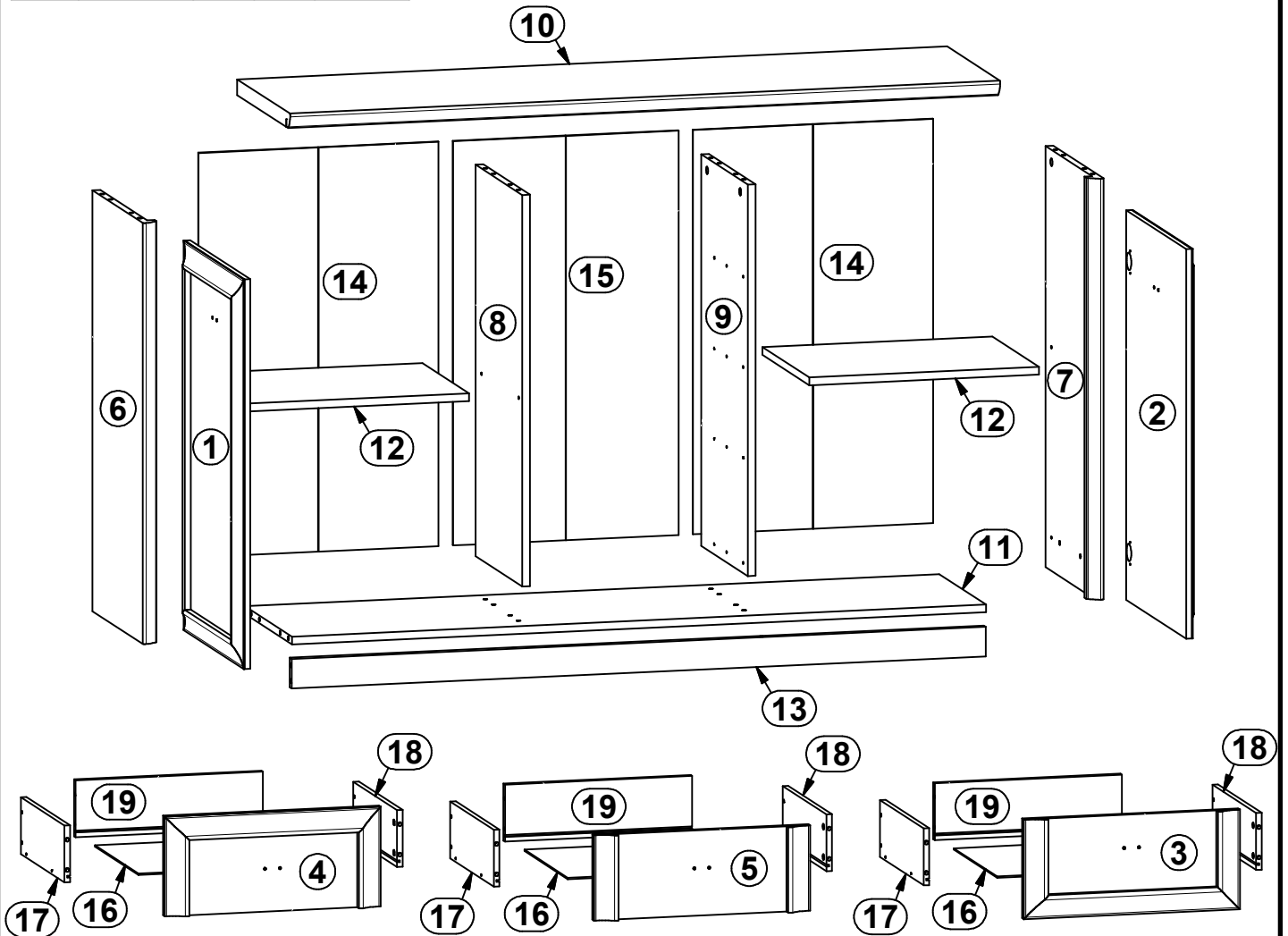
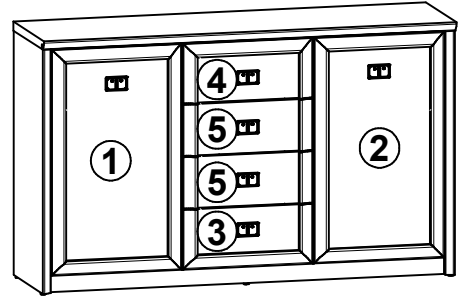


BOLDEN

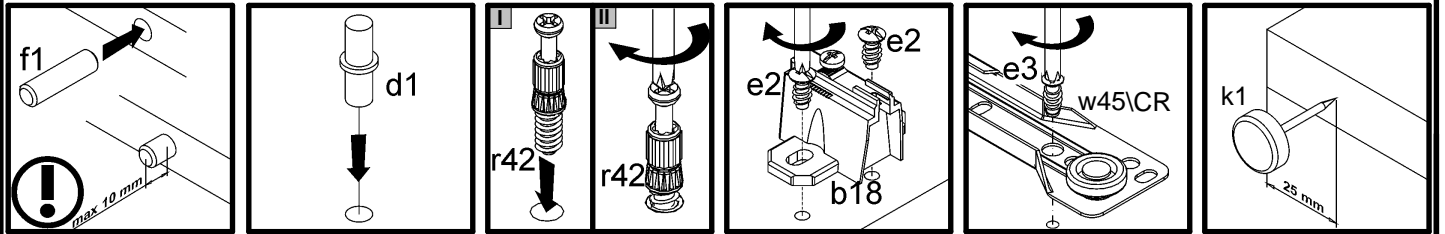
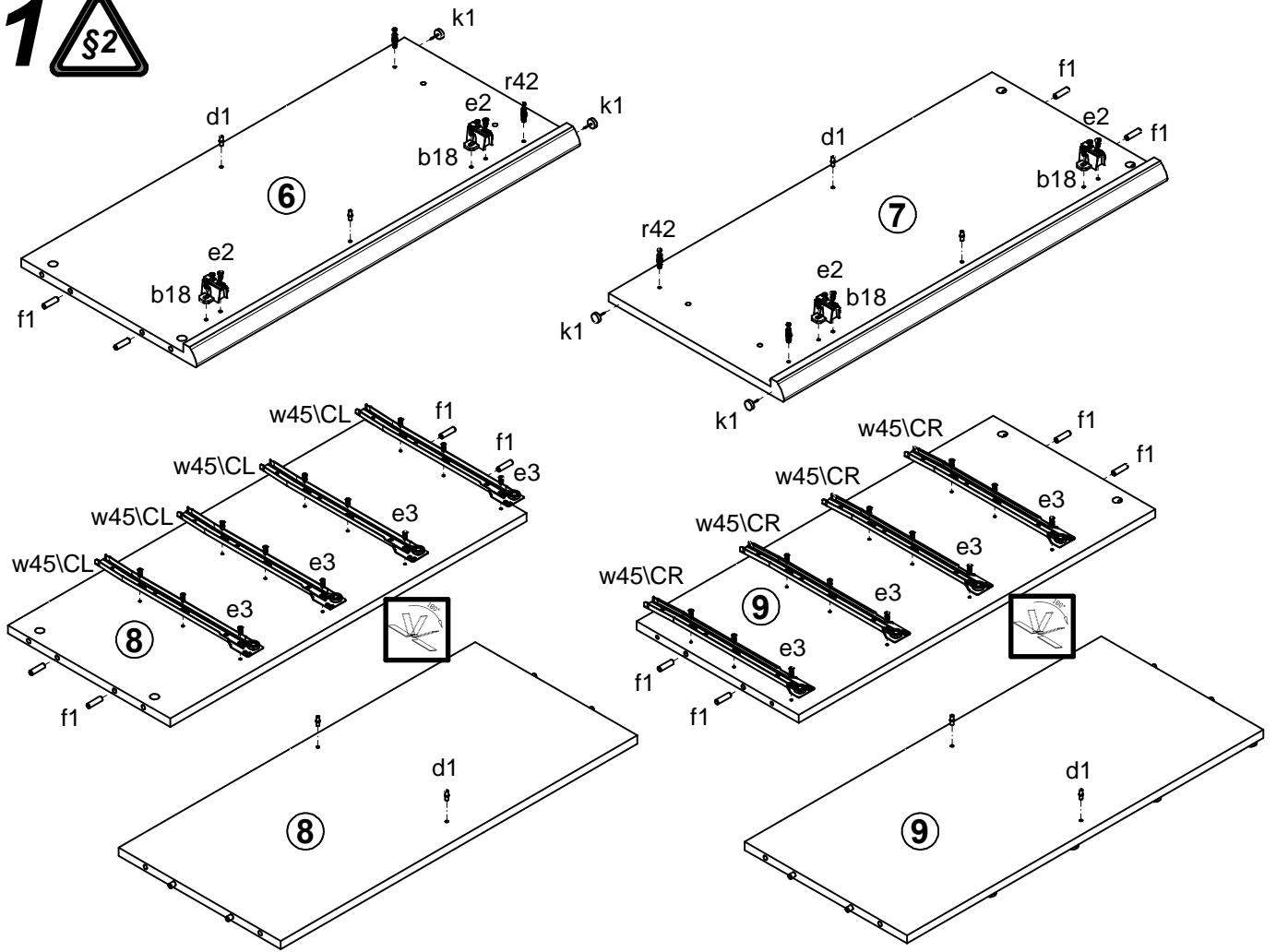
S130-KOM2D4S

A	B	C	D	A	B	C	D		
1	S130-014	792	464	3/3	11	S130-308	1437	362	2/3
2	S130-015	792	464	3/3	12	S130-309	476	362	1/3
3	S130-016	464	210	3/3	13	S130-411	1437	60	2/3
4	S130-017	464	210	3/3	14	S130-909	822	497	1/3
5	S130-018	464	180	3/3	15	S130-910	822	467	1/3
6	S130-113	856	392	1/3	16	S130-911	413	348	2/3
7	S130-114	856	392	1/3	17	ZS2-511	350	120	2/3
8	S130-115	796	362	1/3	18	ZS2-512	350	120	2/3
9	S130-116	796	362	1/3	19	ZS2-5529	402	120	2/3
10	S130-205	1470	410	2/3					

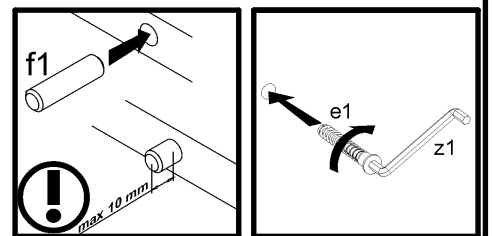
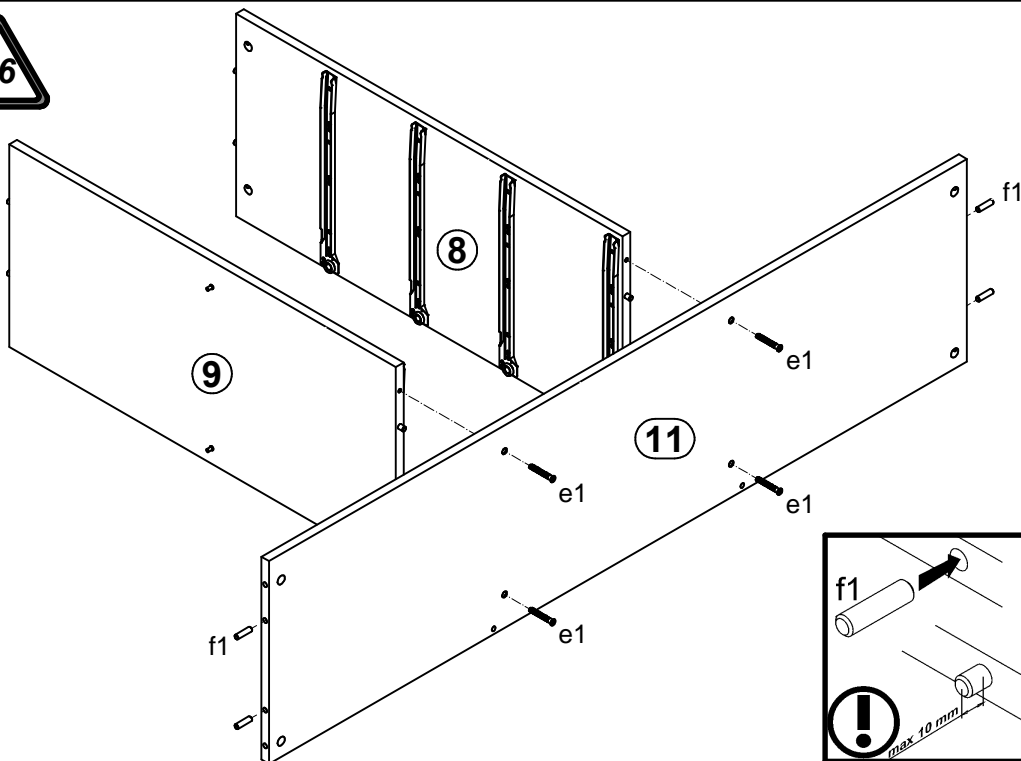


4x a43	4x b18	6x c239\2	8x d1	4x e1	16x e19	8x e2	24x e3	22x f1
16x f25	12x j83	5x k1	80x l1	8x p51	12x r1	16x r15	28x r42	4x w45\CL
4x w45\CR	4x w45\DL	4x w45\DR	4x s2	1x z1	1x n26\1	1x p38		

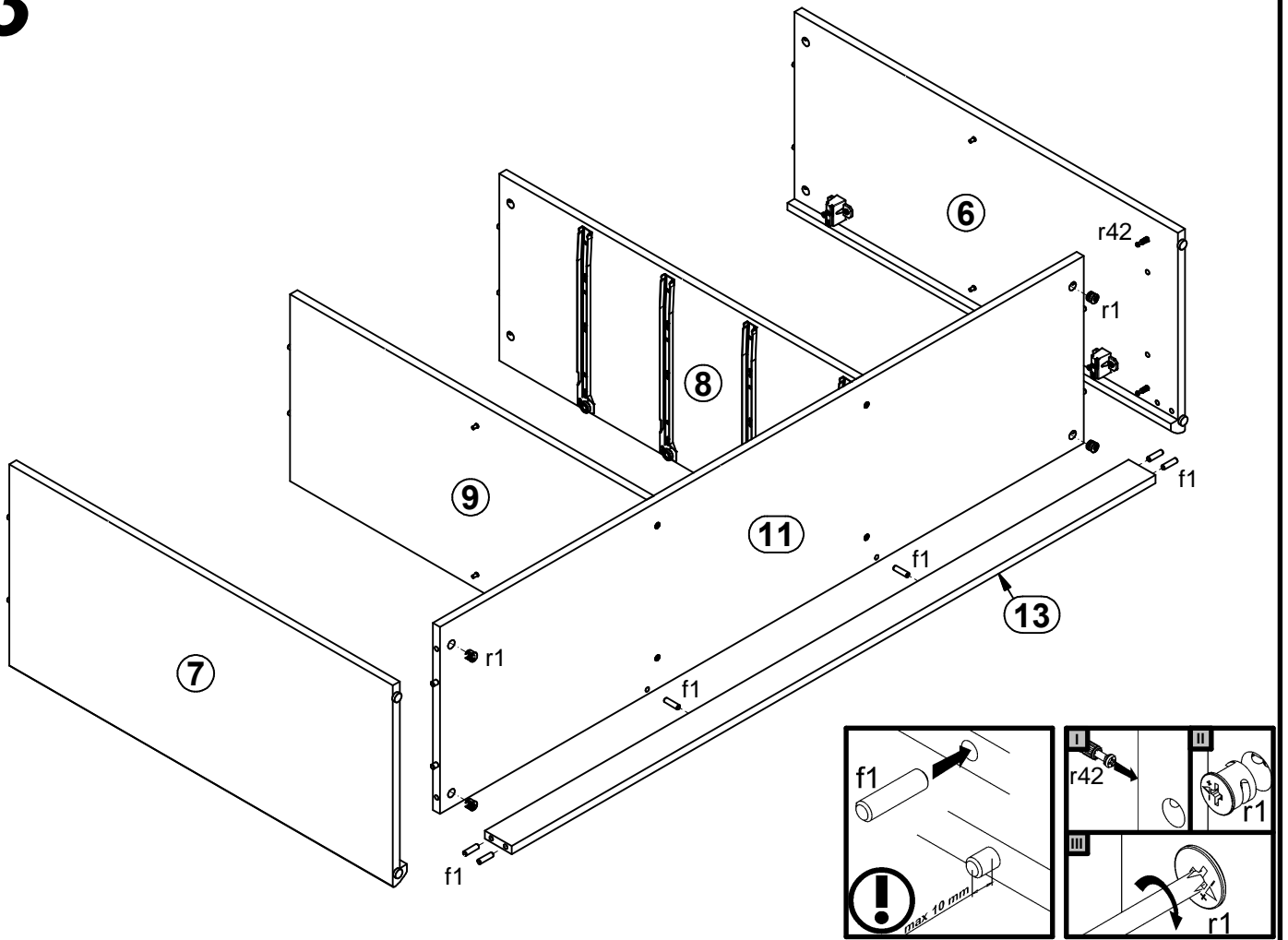
1



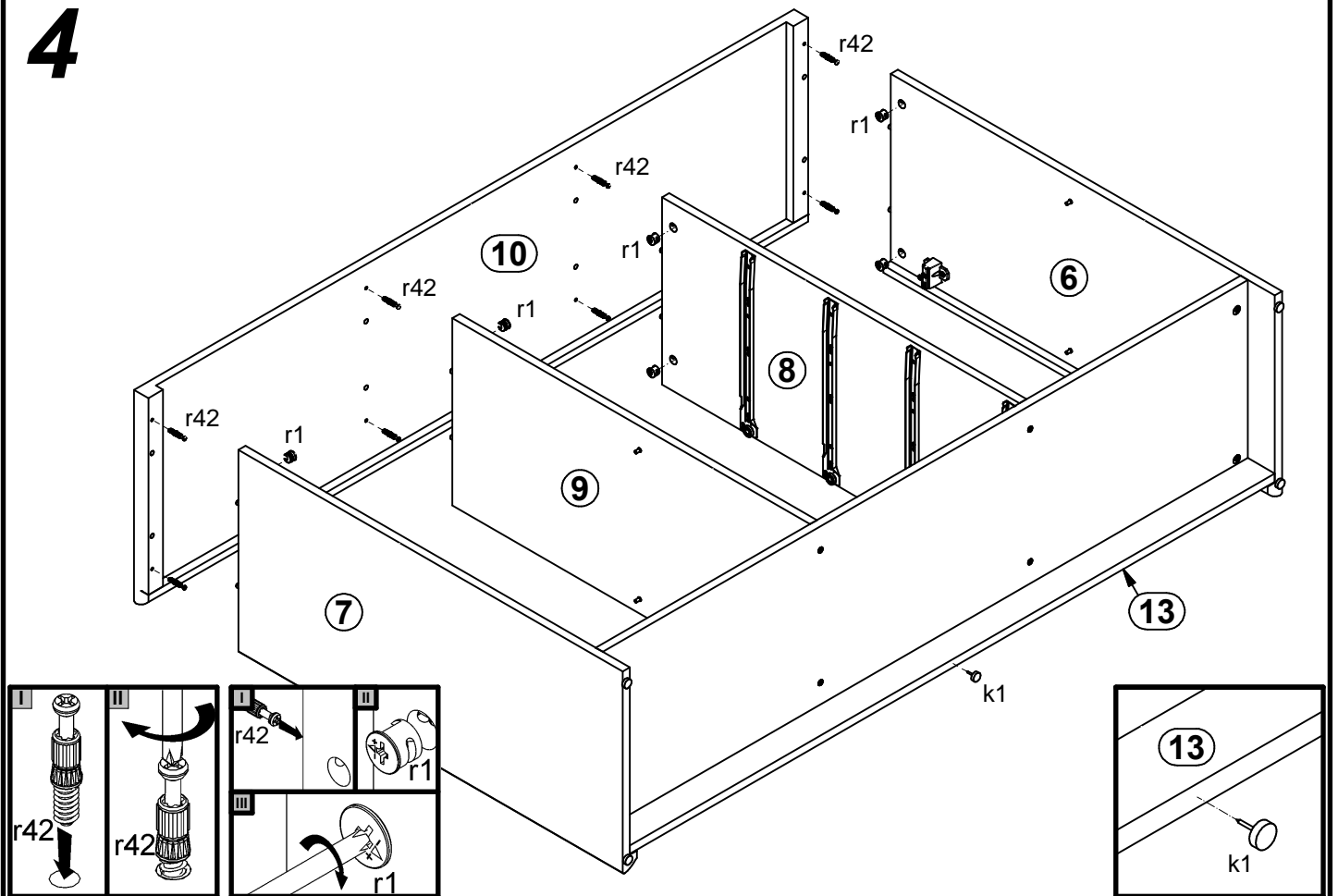
2



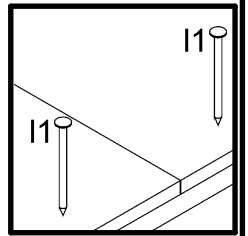
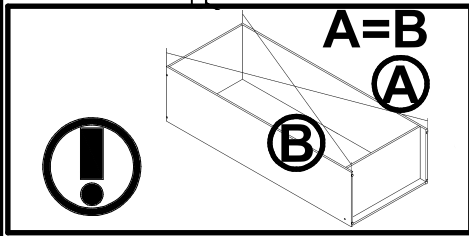
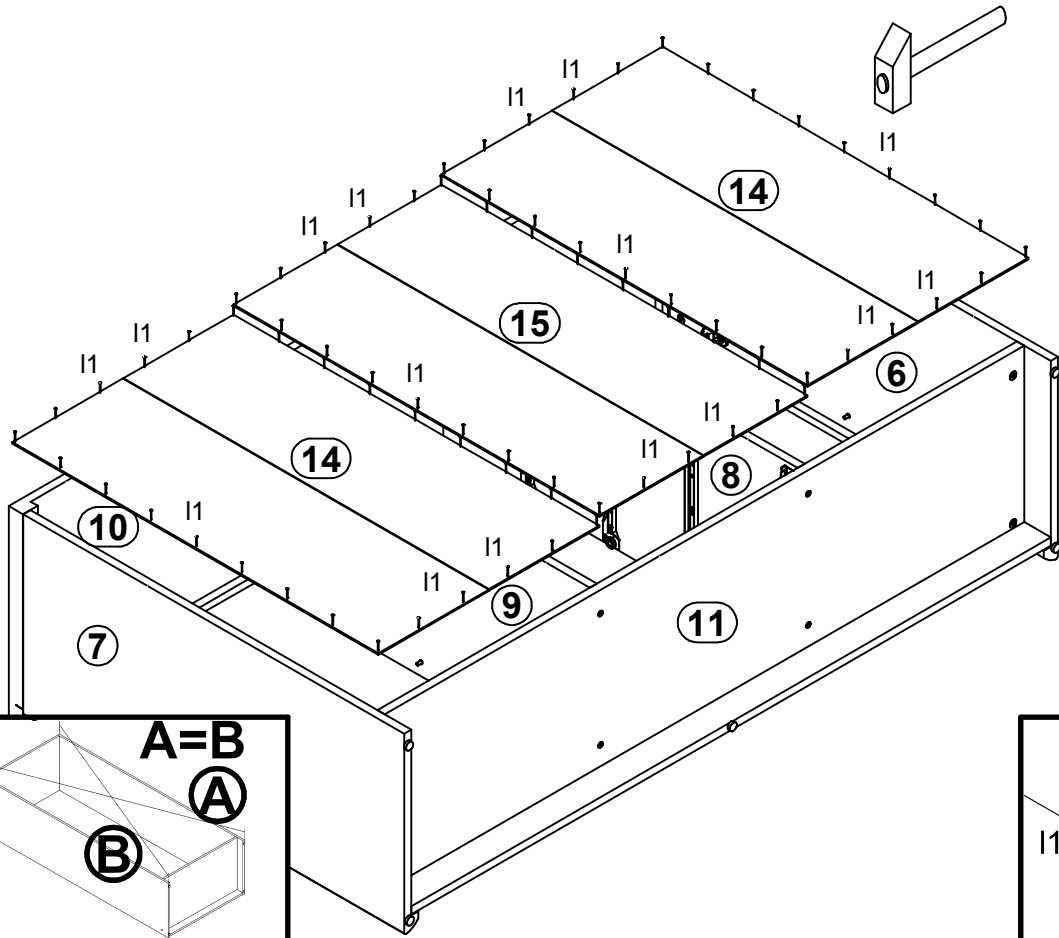
3



4



5



6

