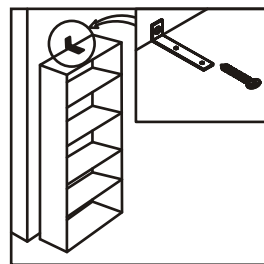
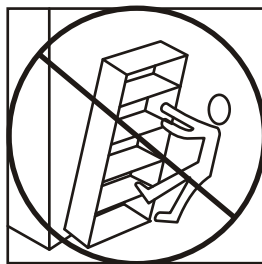
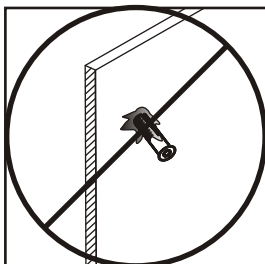
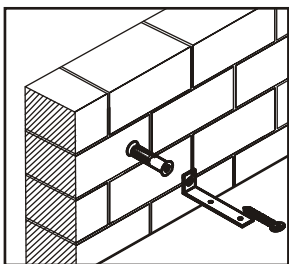
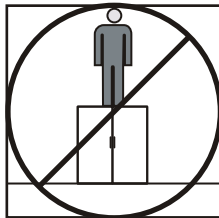
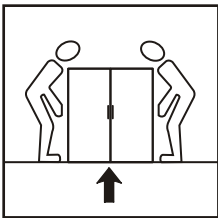
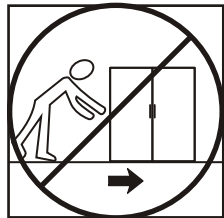
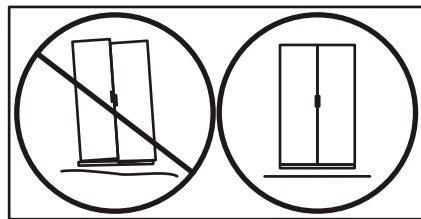
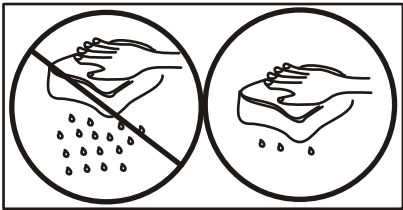
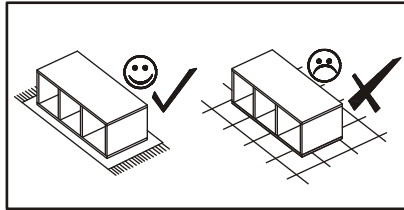
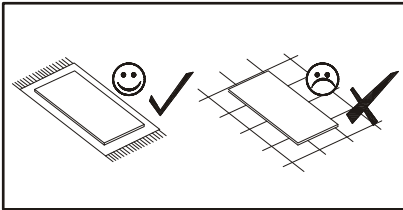
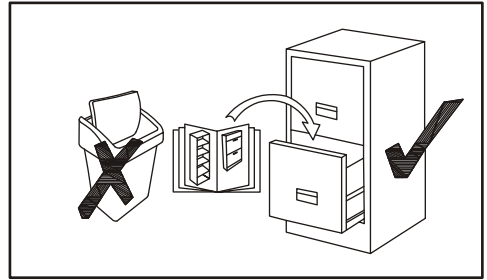
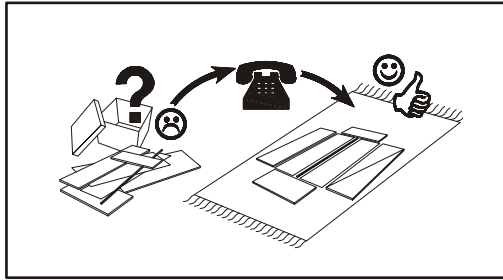
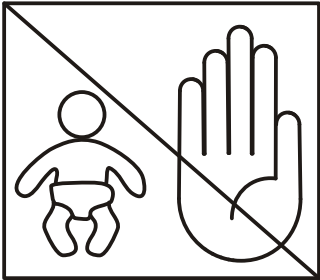
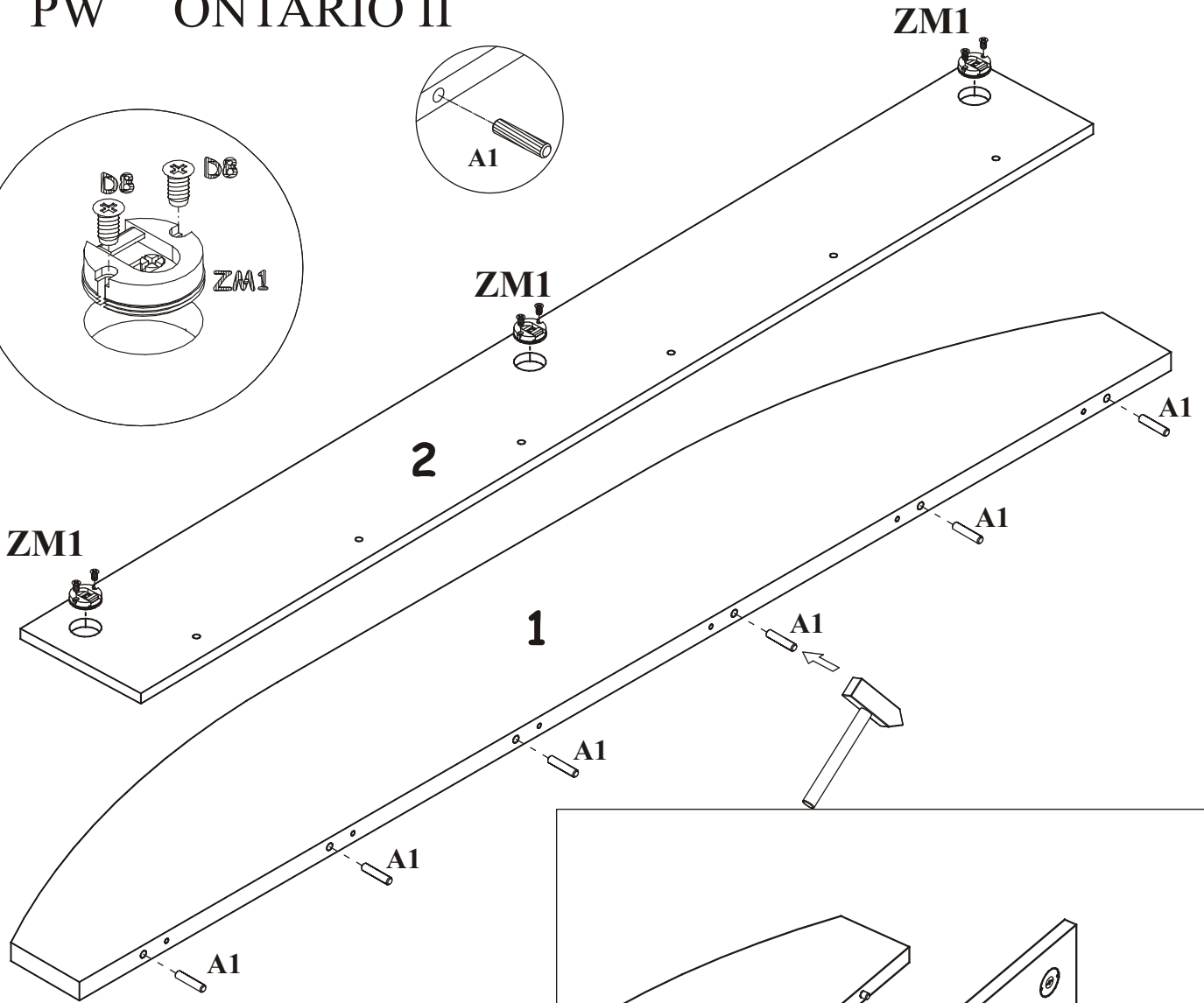
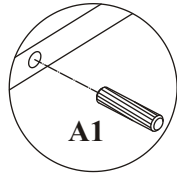
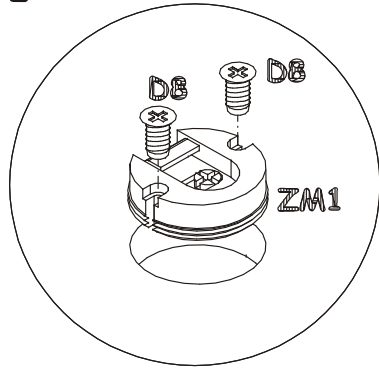


30 min

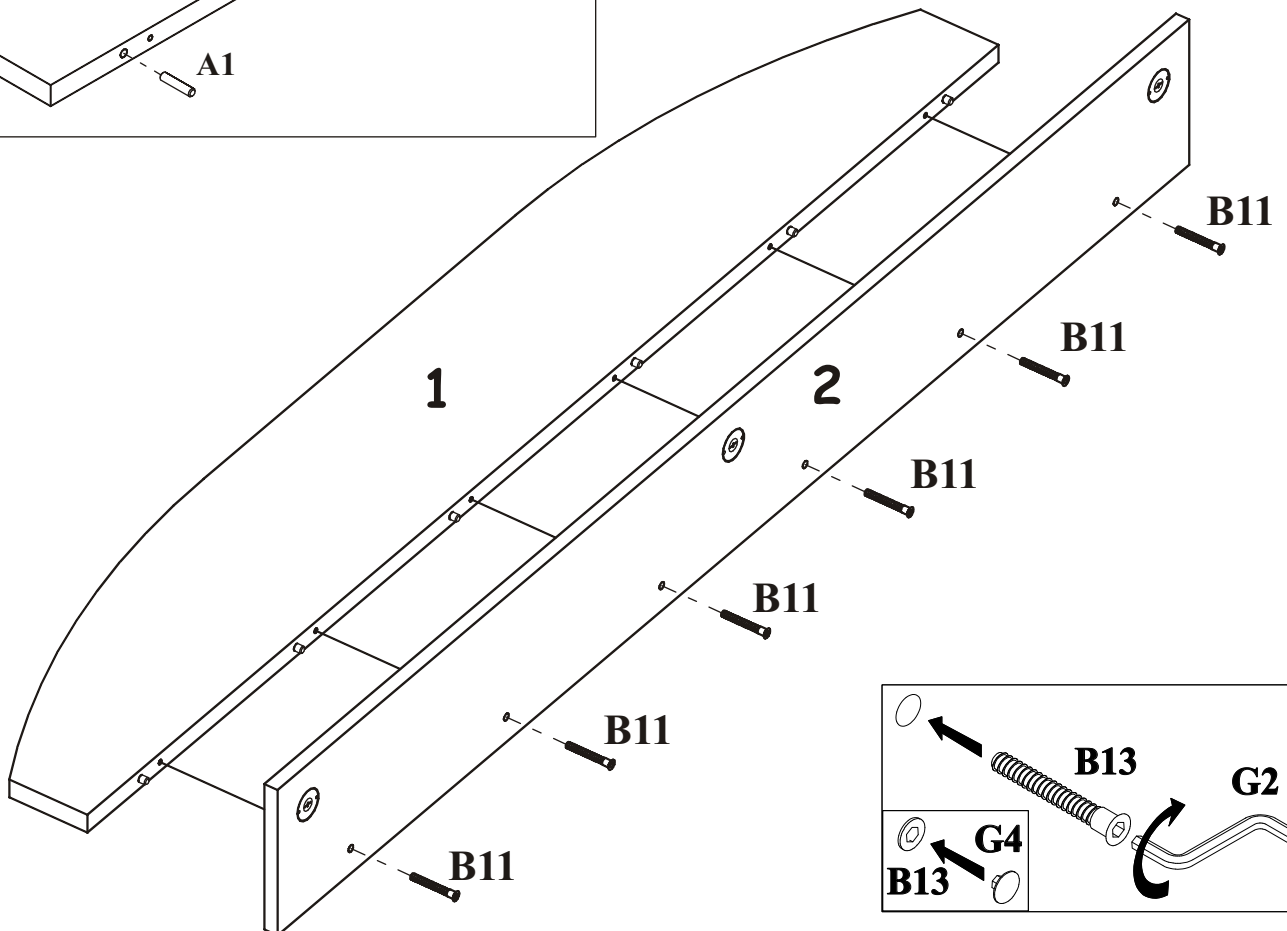
KR2 X3		D8 X6	 ESØ5x13	B11 X6	 Ø7x50	G4 X6		G2 X1		ZM1 X3	
A1 X6	 Ø8x36										



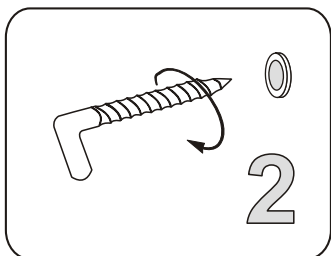
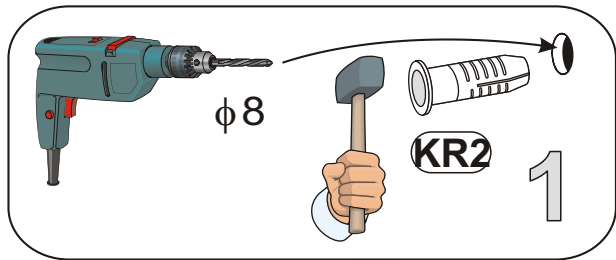
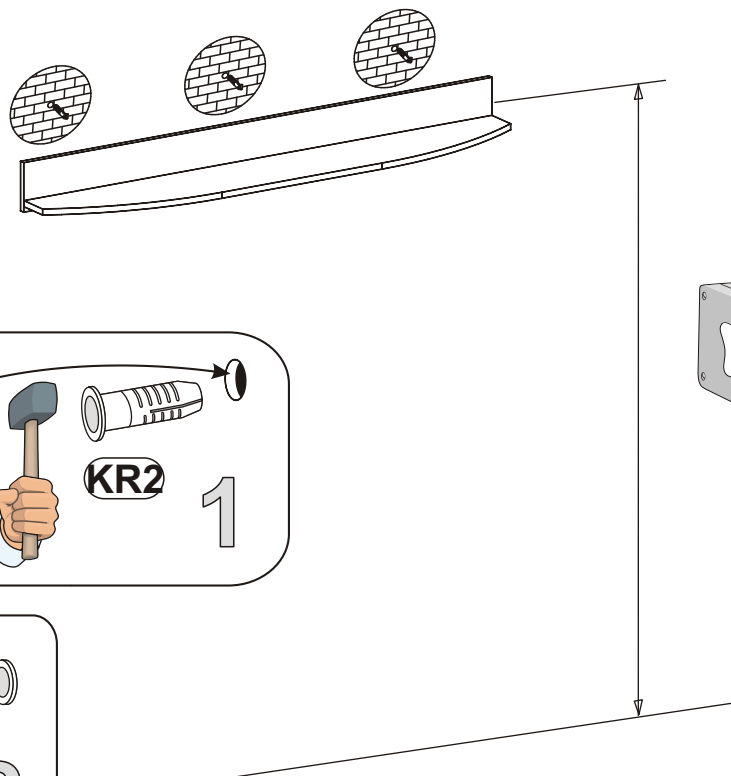
1



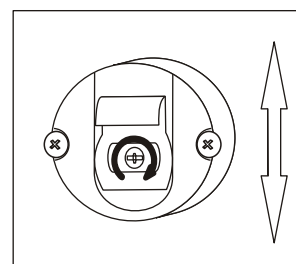
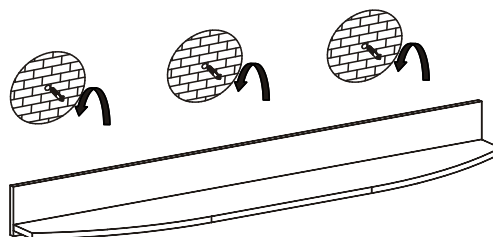
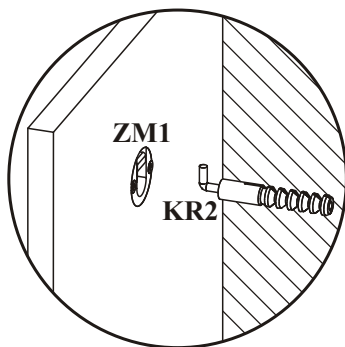
2



3



4



ZM1