

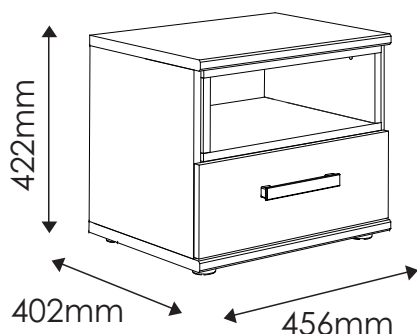
AMAZON

TYP 95 - Szafka nocna 1S

Indeks wyrobu: PRO-025-9501

Data : 01-08-2014

MEBLE *Wójcik*



Producent:

Wójcik Fabryka Mebli Spółka z o. o.
ul. Mazurska 45
82-300 Elbląg
e-mail: handlowy@meblewojcik.pl





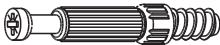


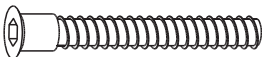




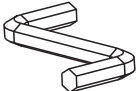

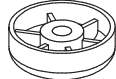




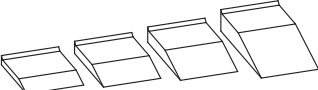
W razie braku lub uszkodzenia jakiejś części najszybszym sposobem złożenia reklamacji jest kontakt z lokalnym dystrybutorem u którego towar został zakupiony.

Do złożenia reklamacji koniecznym będzie podanie następujących danych:

- indeks wyrobu (xxx-xxx-xxxx);
- data instrukcji z pierwszej strony;
- numer elementu lub okucia;
- ilość brakujących elementów lub okuć;
- kolor wyrobu (umieszczony na zewnętrznym opakowaniu wyrobu);
- dowód zakupu wyrobu;
- Twoje dane kontaktowe.

Proszę sprawdzić kompletność okuć przed montażem.
Upewnij się, że używasz odpowiednie elementy.

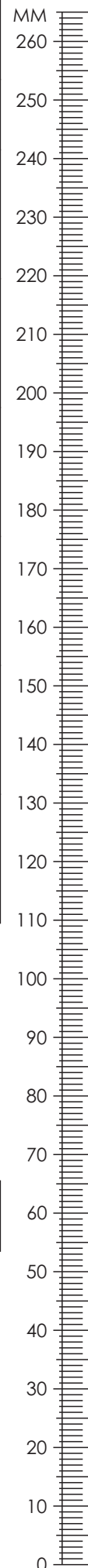
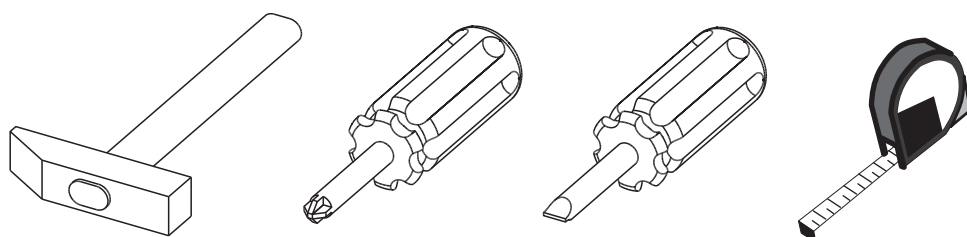
Okucia znajdujące się w paczce.

<p>A1 24 szt. Kołek - $\varnothing 8 \times 35\text{mm}$</p> 	<p>C2 4 szt. Wkręt EURO 5 x 13mm</p> 	<p>E0 6 szt. Zaślepka (do E1)</p> 
<p>E1 10 szt. Mimośród - $\varnothing 15 \times 12\text{mm}$</p> 	<p>F1 10 szt. Trzpień - $\varnothing 6 \times 34\text{mm}$</p> 	<p>G0 6 szt. Zaślepka (do G1 i G2)</p> 
<p>G1 2 szt. Konfirmat - $\varnothing 7 \times 50\text{mm}$</p> 	<p>G2 4 szt. Konfirmat - $\varnothing 7 \times 60\text{mm}$</p> 	<p>H1 1 szt. Uchwyt</p>  <p>UWAGA! Uchwyt pakowany jest osobno od reszty okuć!!!</p>
<p>I10 4 szt. Wkręt UP 3,5 x 22mm</p> 	<p>J1 6 szt. Wkręt US 3 x 20mm</p> 	<p>K3 2 szt. Wkręt M 4 x 22mm</p> 
<p>M 1 szt. Klucz imbusowy</p> 	<p>N1 20 szt. Wkręt US 3 x 16mm</p> 	<p>O1 4 szt. Ślizgacz $\varnothing 45 \times 15\text{mm}$</p> 
<p>P14 4 szt. Zaślepka - $\varnothing 10$</p> 	<p>R4 1 szt. Stabilizator ściany tylnej</p> 	<p>R8 2 szt. Odbojnik 1,5 mm</p> 
<p>T3 1 kpl. Prowadnica rolkowa L-350</p> 	<p>Z 1 szt. Regulator wysokości</p> 	

Schemat montażu nie jest dokumentacją techniczną.
Producent zastrzega sobie możliwość zmian konstrukcyjnych.

Uwaga !!!
Okucia trzymać z dala od dzieci.

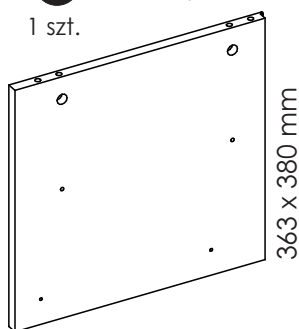
Potrzebne narzędzia.



Elementy znajdujące się w paczkach.

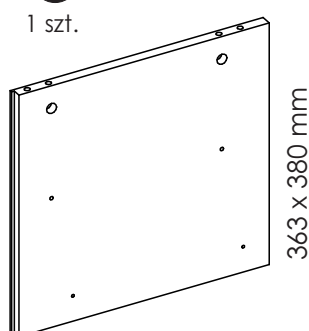
1 Bok lewy

1 szt.



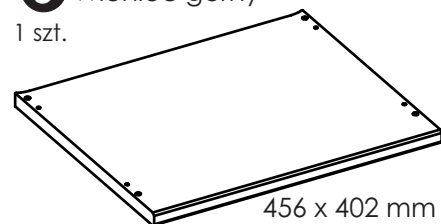
2 Bok prawy

1 szt.



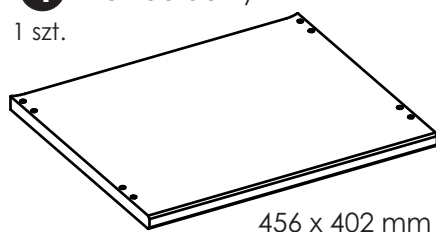
3 Wieniec górny

1 szt.



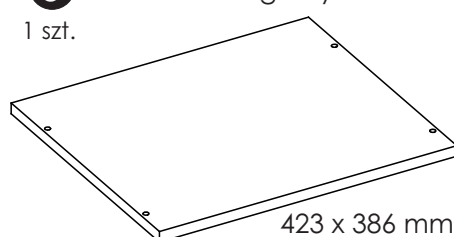
4 Wieniec dolny

1 szt.



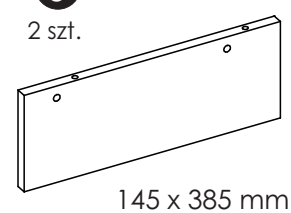
5 Box - wieniec górny

1 szt.



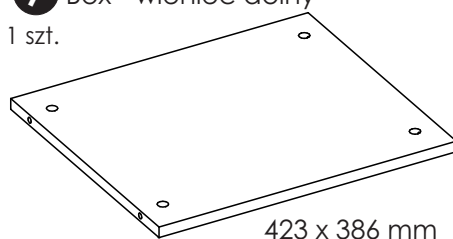
6 Box - bok

2 szt.



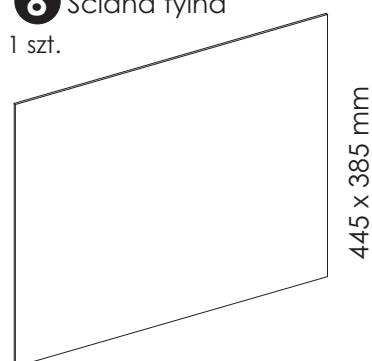
7 Box - wieniec dolny

1 szt.



8 Ściana tylna

1 szt.



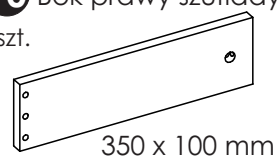
9 Czoło szuflady

1 szt.



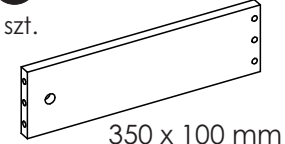
10 Bok prawy szuflady

1 szt.



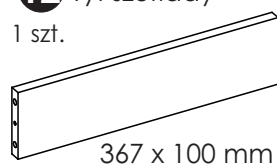
11 Bok lewy szuflady

1 szt.



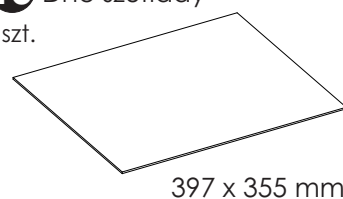
12 Tył szuflady

1 szt.



13 Dno szuflady

1 szt.



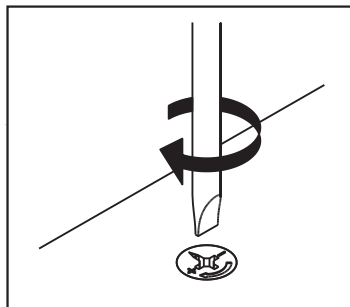
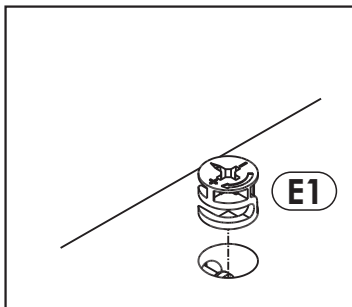
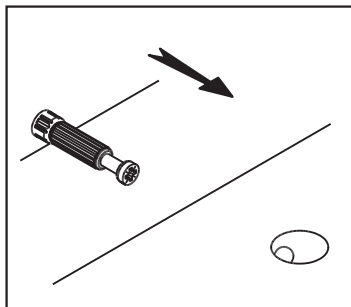
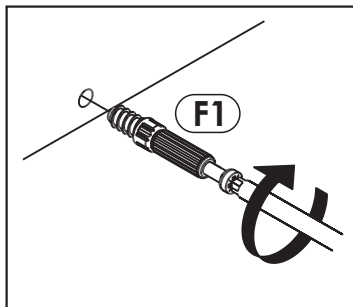
Zasada mimośrodowego i trzpienia.

Krok 1:
Wkręć trzpień w element drewniany.

Krok 2:
Dosuń element drewniany z trzpieniem do odpowiadającego mu elementu.

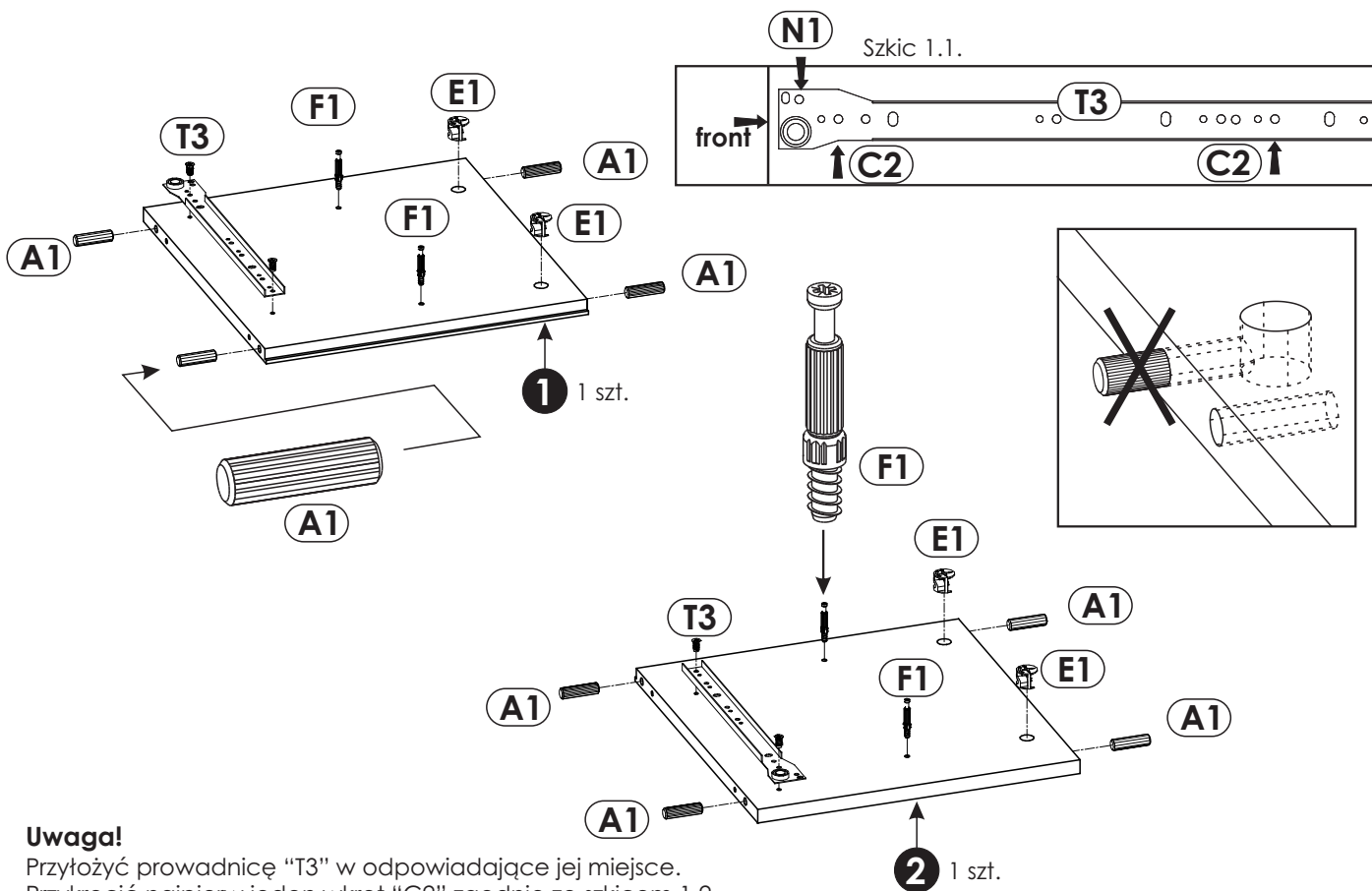
Krok 3:
Wciśnij mimośród w otwór, w którym wystaje trzpień.

Krok 4:
Śrubokrętem lub kluczem imbusowym obróć mimośród w prawo.



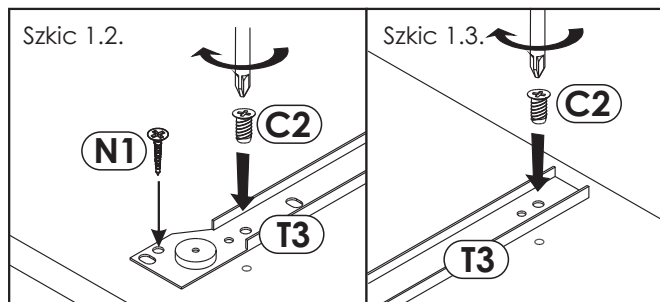
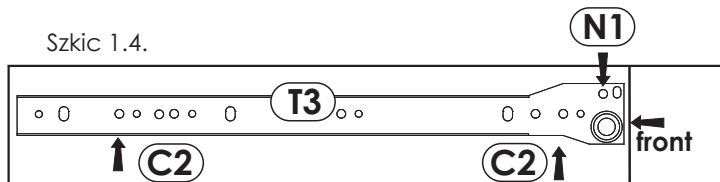
Schemat składania.

1 ► W bok „1” i „2” wbij kołki „A1”, następnie wkręć trzpień „F1”



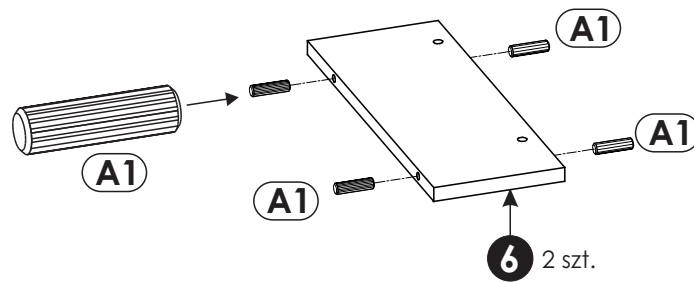
Uwaga!

Przyłożyć prowadnicę „T3” w odpowiadające jej miejsce.
Przykręcić najpierw jeden wkręt „C2” zgodnie ze szkicem 1.2.
Następnie przykręcić drugi wkręt „C2” z tyłu prowadnicy szkicem 1.3.
W ten sam sposób przykręć prowadnicę na drugim boku zgodnie ze szkicem 1.4.
Na końcu przykręć wkręty „N1”.



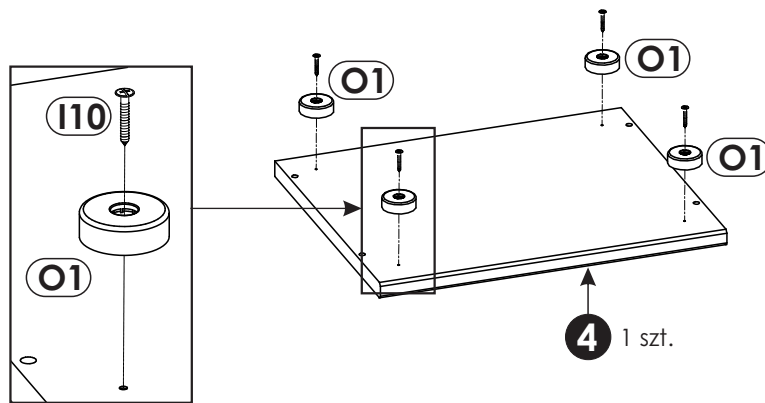
2 ▶

W bok boxu „6” wbij kołki „A1”.



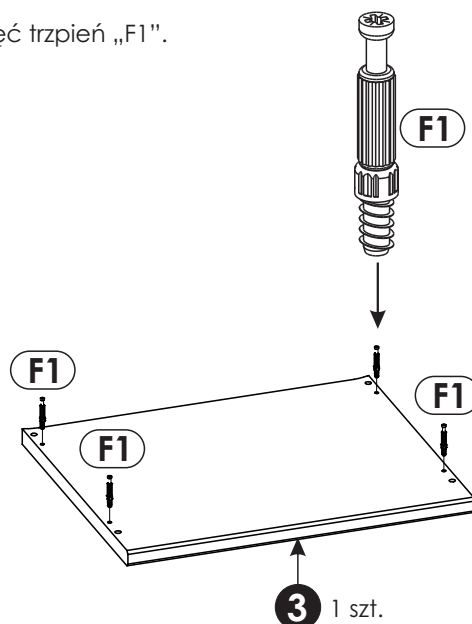
3 ▶

Za pomocą wkrętów „I 10” zamocuj stopki „O1” do wieńca dolnego „4”.



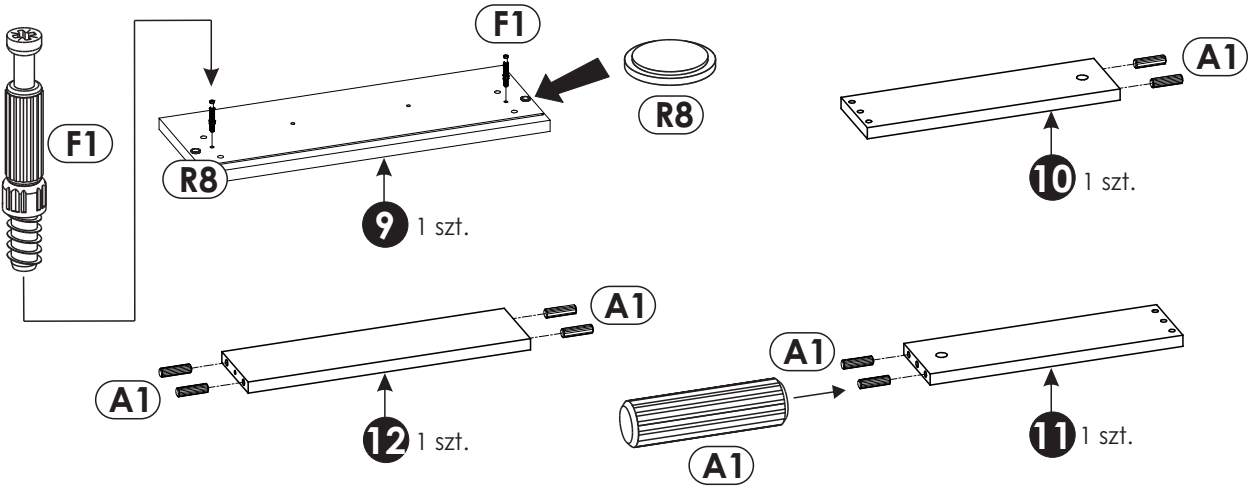
4 ▶

W wieńiec górny „3” wkręć trzpień „F1”.



5 ▶

W czola szuflad „9” przykręć trzpienie mimośrodowe „F1” i przyklej odbojniki „R8”.
W boki szuflad „10” i „11” i tylnik „12” wbij drewniane kotki „A1”.



6 ▶

Złóż szufladę.
Skęć boki szuflady „10” i „11” z tylnikiem „12” zgodnie ze szkicem, za pomocą konfirmatu „G1”
(do przykręcenia użyj klucz imbusowy „M”)

Uwaga!

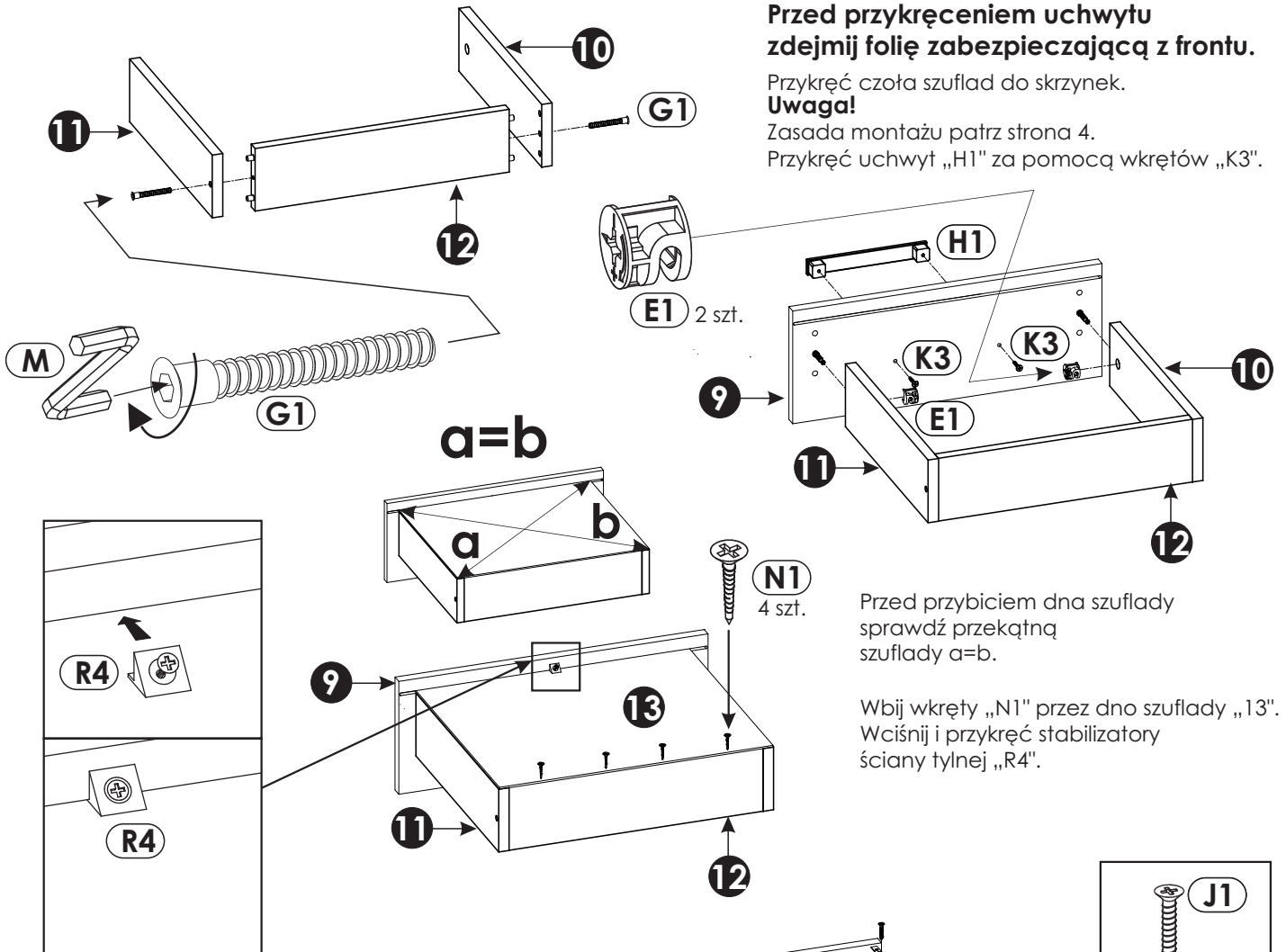
**Przed przykręceniem uchwyty
zdejmij folię zabezpieczającą z frontu.**

Przykręć czola szuflad do skrzynek.

Uwaga!

Zasada montażu patrz strona 4.

Przykręć uchwyt „H1” za pomocą wkrętów „K3”.



9

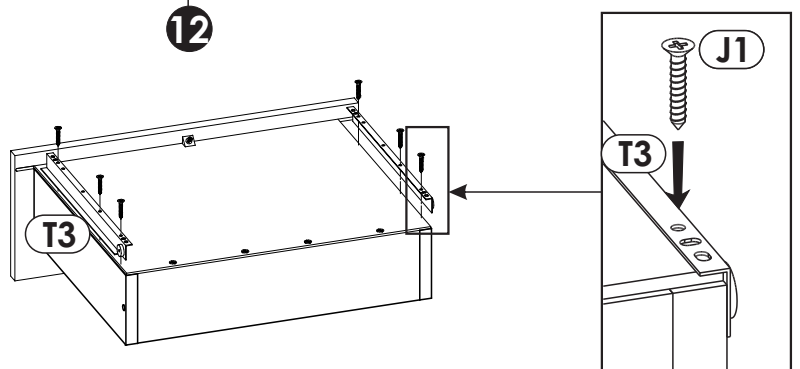
N1
4 szt.

Przed przybiciem dna szuflady
sprawdź przekątną
szuflady $a=b$.

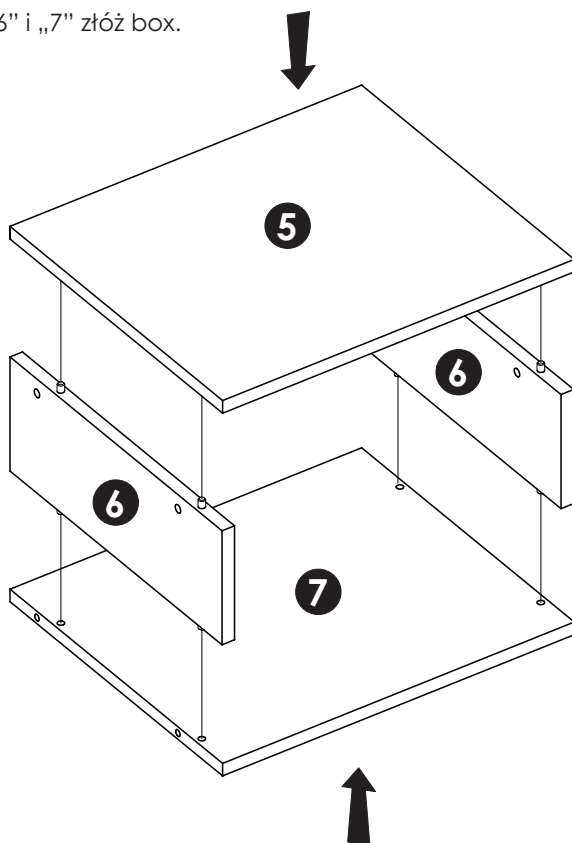
Wbij wkręty „N1” przez dno szuflady „13”.
Wciśnij i przykręć stabilizatory
ściany tylnej „R4”.

7 ▶

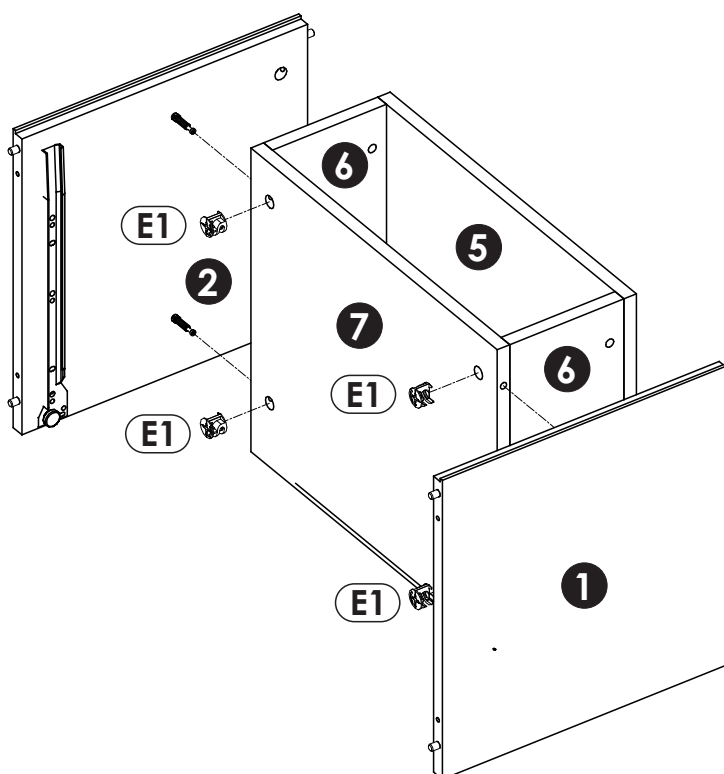
Przykręć prowadnicę szuflady „T3”
za pomocą 6 szt. wkrętu „J1”.



8 ► Z elementów „5”, „6” i „7” złoż box.



9 ► Do konstrukcji z punktu 8 przykręć boki „1” i „2” za pomocą 4 szt. mimośrodów „E1”.
Uwaga!
Zasada montażu patrz strona 4.



10 ▶

Do boków „1” i „2” przykręć wieniec górny „3” za pomocą 4 szt. mimośrodowo „E1”.
Śrubokrętem po przez otwór w elemencie „6” przekręć mimośród w prawo.
W otwór wbij zaślepkę „P14”.

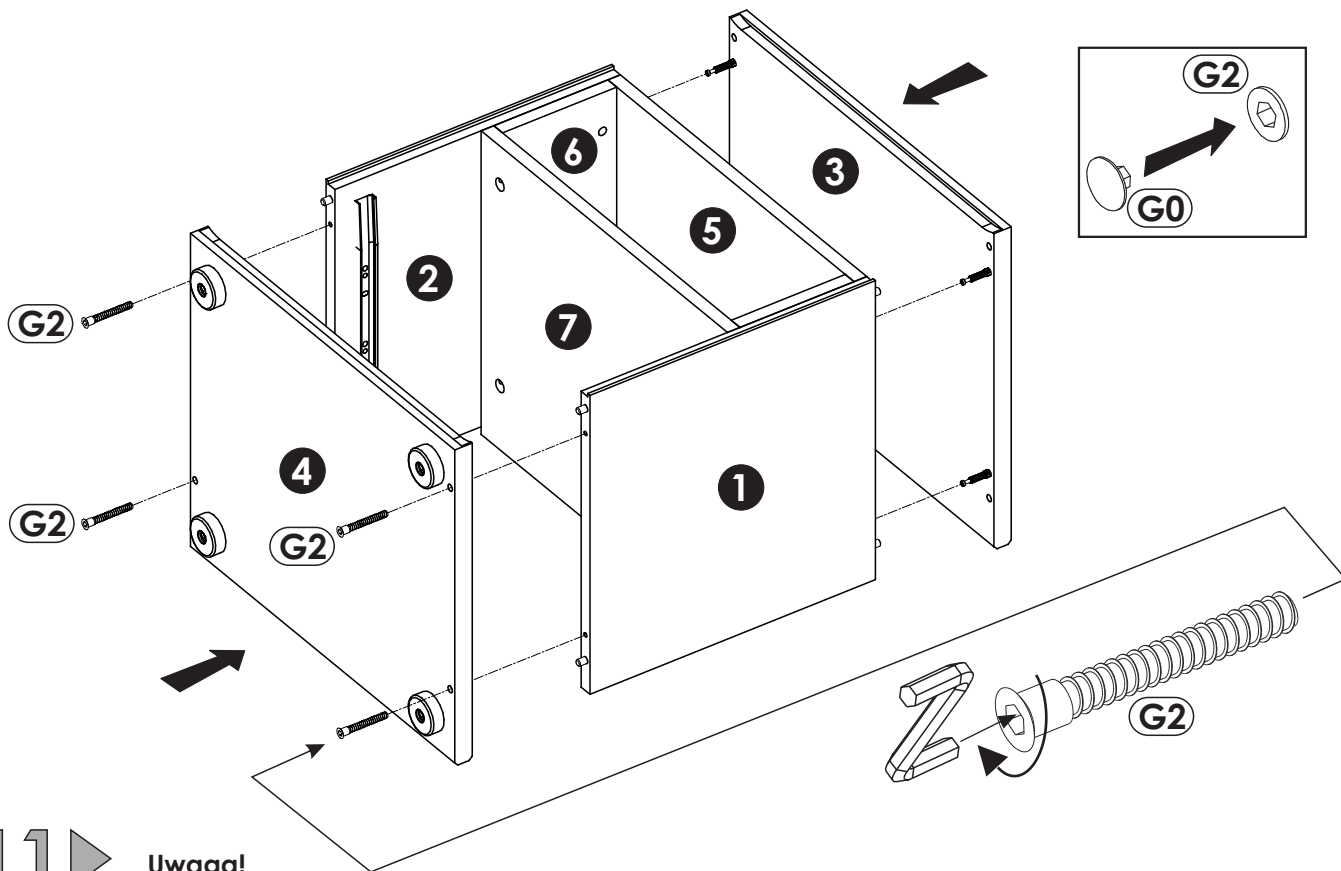
Uwaga!

Zasada montażu patrz strona 4.

Do boków „1” i „2” przykręć wieniec dolny „4” za pomocą 4 szt. konfirmatu „G2”.

Uwaga!

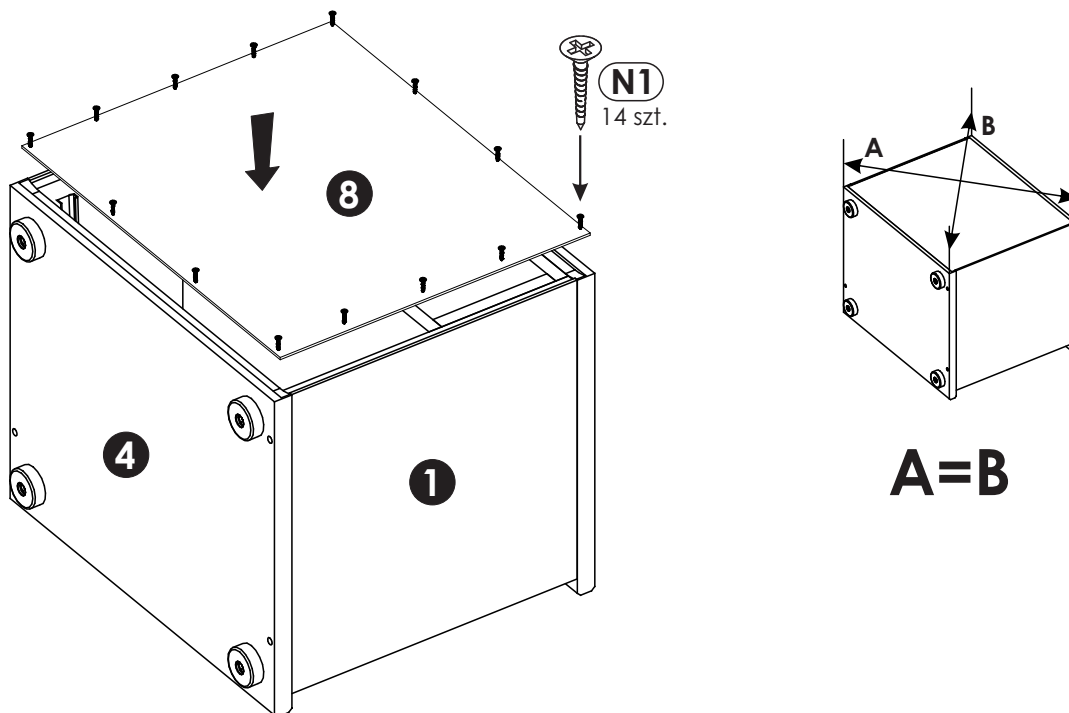
Do przykręcenia konfirmatu „G2” wykorzystaj kluczyk imbusowy „M”.



11 ▶

Uwaga!

Przed przybiciem ściany tylnej
sprawdź przekątną bryły (A=B).



12▶

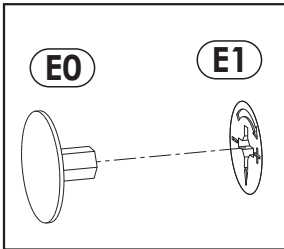
Ustaw wyrób w miejscu docelowym.

Uwaga!

Wypoziomuj komodę.

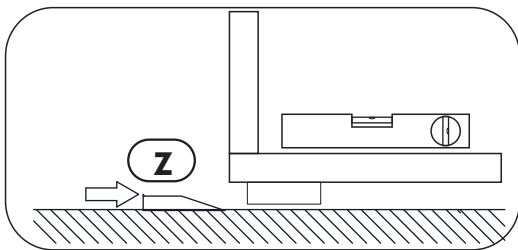
W akcesoriach znajdują się regulatory wysokości „Z”, które można podłożyć pod ślizgacze O1.

Na widoczne mimośrodowość „E1” wciśnij zaślepkę „E0”.

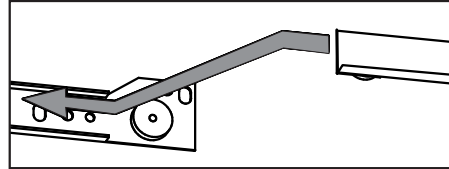


Szkic 12.1.

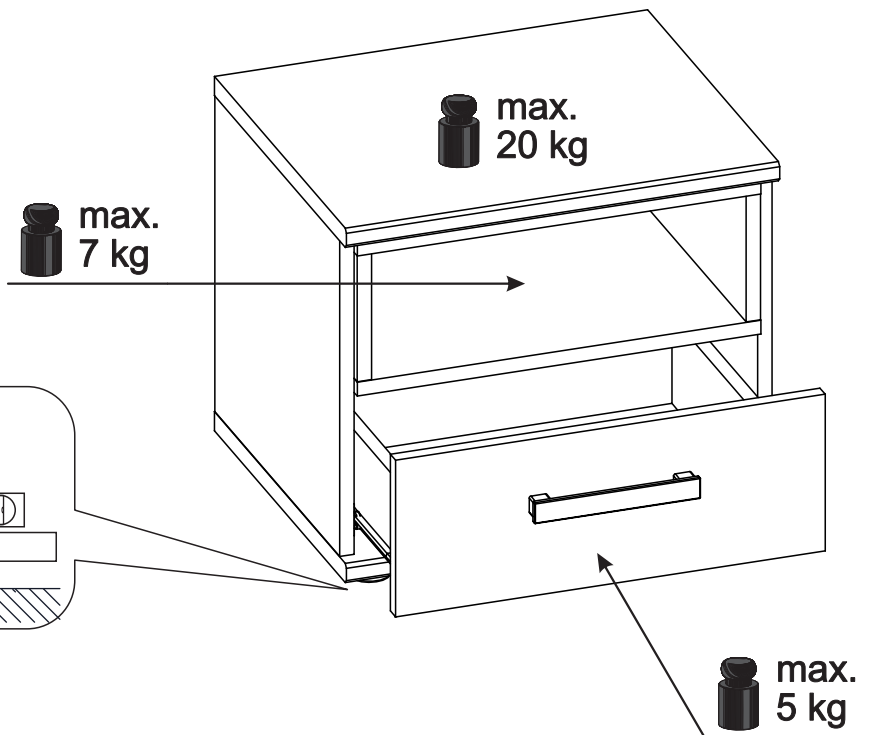
W otwory w bokach boxu wciśnij zaślepkę „P14”.



Na boki nasuń szufladę (szkic 15.2).



Szkic 15.2.





Uwaga !

Zasady użytkowania i konserwacji mebla.

- 1. Mebel powinien być użytkowany zgodnie z jego przeznaczeniem-w pomieszczeniach zamkniętych i zabezpieczonych przed działaniem warunków atmosferycznych.**
- 2. Montaż wyrobu musi być wykonany zgodnie z załączoną instrukcją.**
- 3. Wyrób nie może mieć zastosowania w saunie.**
- 4. Mebel wykonany jest z płyty drewnopochodnej, należy chronić go przed bezpośrednim i długotrwałym kontaktem z wodą (w szczególności przed zalaniem), oraz przed wysoką temperaturą (np. odparzenia).
Wilgoć może wnikać w materiał mebla i uszkodzić go.**
- 5. Do czyszczenia powierzchni należy stosować lekko wilgotną, miękką tkaninę, następnie wytrzeć do sucha.**
- 6. W przypadku powstania silniejszych zabrudzeń można użyć łagodnych środków myjących przeznaczonych do czyszczenia mebli.**
- 7. Nie należy używać do czyszczenia aktywnych środków chemicznych (np. usuwających kamień, rdzę, środków do czyszczenia ceramiki itp.).**
- 8. Za uszkodzenia powstałe w wyniku niestosowania się do powyższych zaleceń producent nie ponosi odpowiedzialności.**