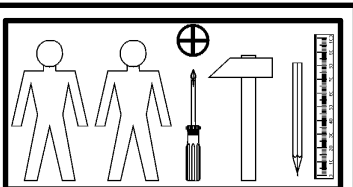
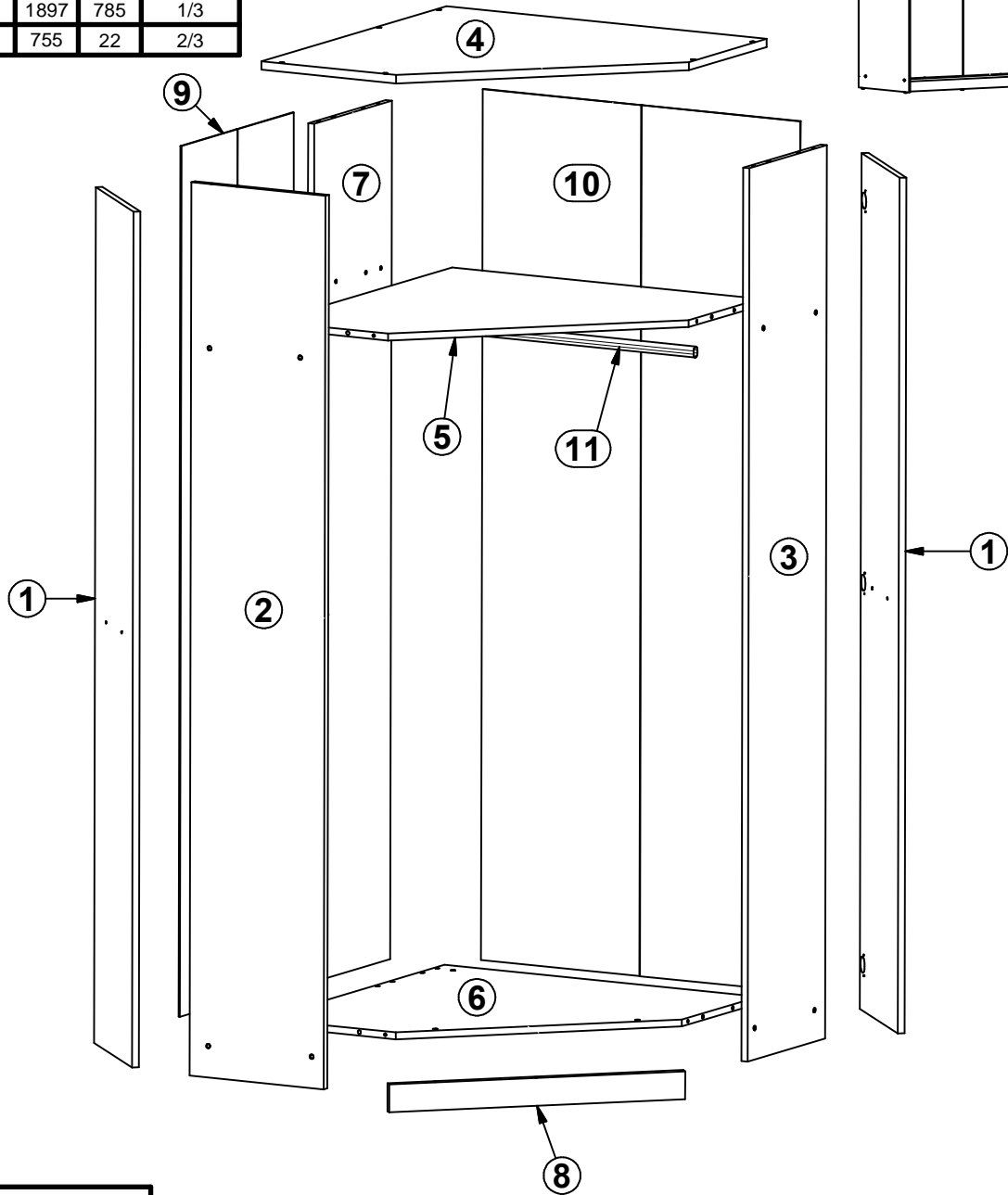
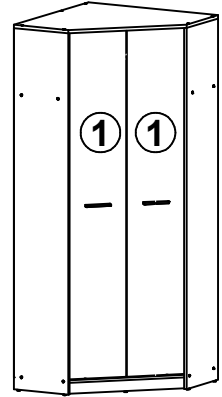
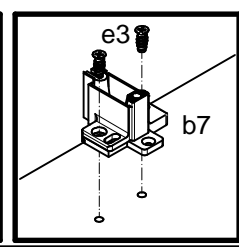
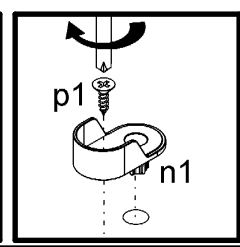
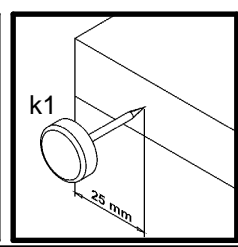
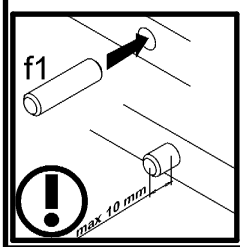
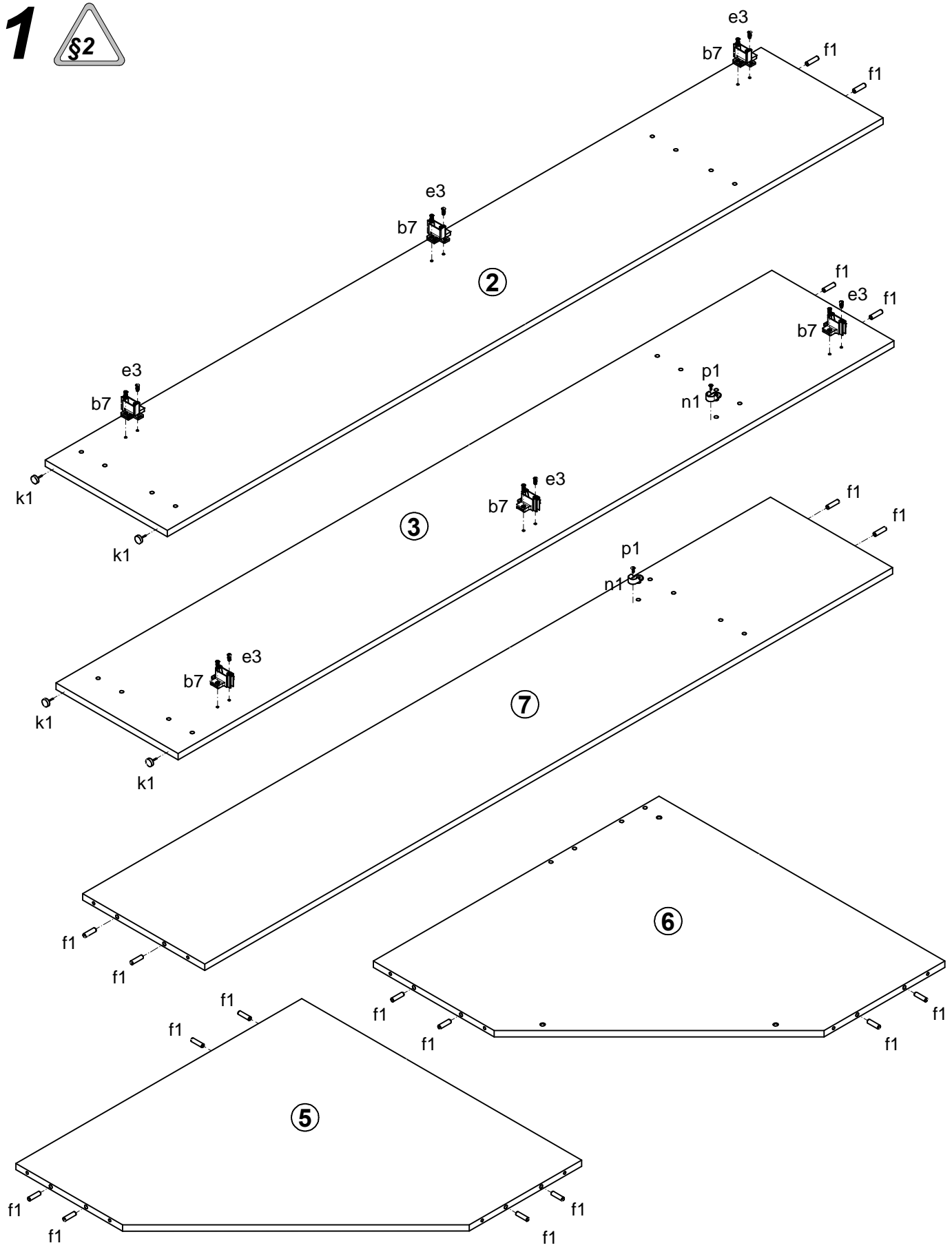


A	B	C	D
1	S301-023	1864	315
2	S301-158	1946	332
3	S301-159	1946	332
4	S301-221	792	792
5	S301-332	776,5	761
6	S301-333	776,5	776,5
7	S301-424	1870	332
8	S301-425	656	61
9	S301-929	1897	481
10	S301-930	1897	785
11	dr-755	755	22

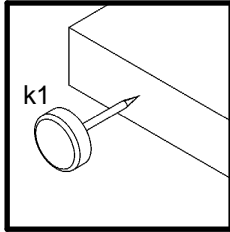
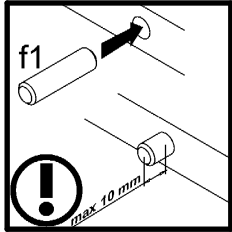
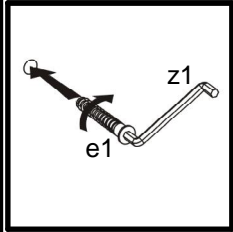
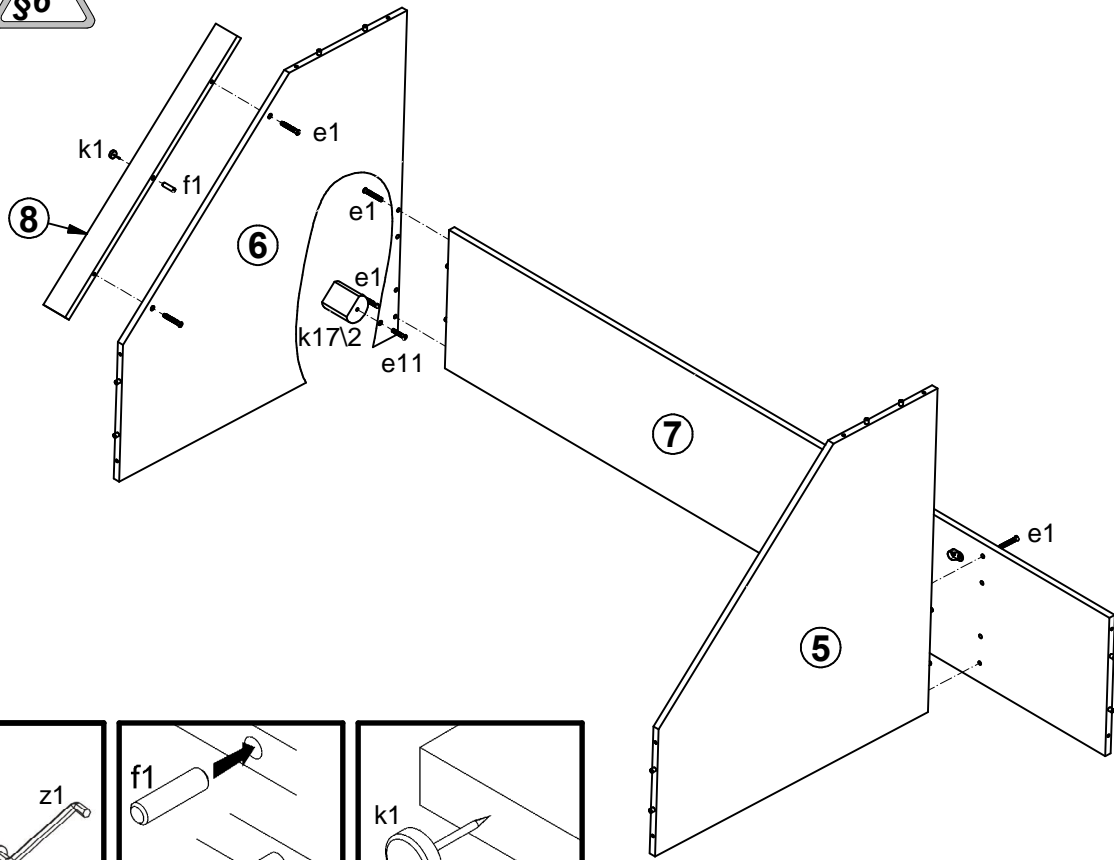


6x a14	6x b7	2x c310	20x e1 Ø7x50 mm	12x e3 Ø6x13 mm	1x e11 Ø7x40 mm	19x f1 Ø8x30 mm	5x k1	1x k17/2 Ø60x66
100x l1	2x n1	8x p1 Ø3,5x13 mm	10x p38 Ø3,5x16 mm	12x p51 Ø3,5x15 mm	4x p87 Ø4x25 mm	11x s1	1x z1	

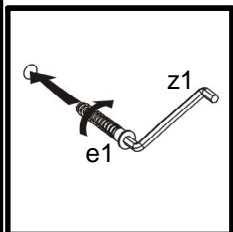
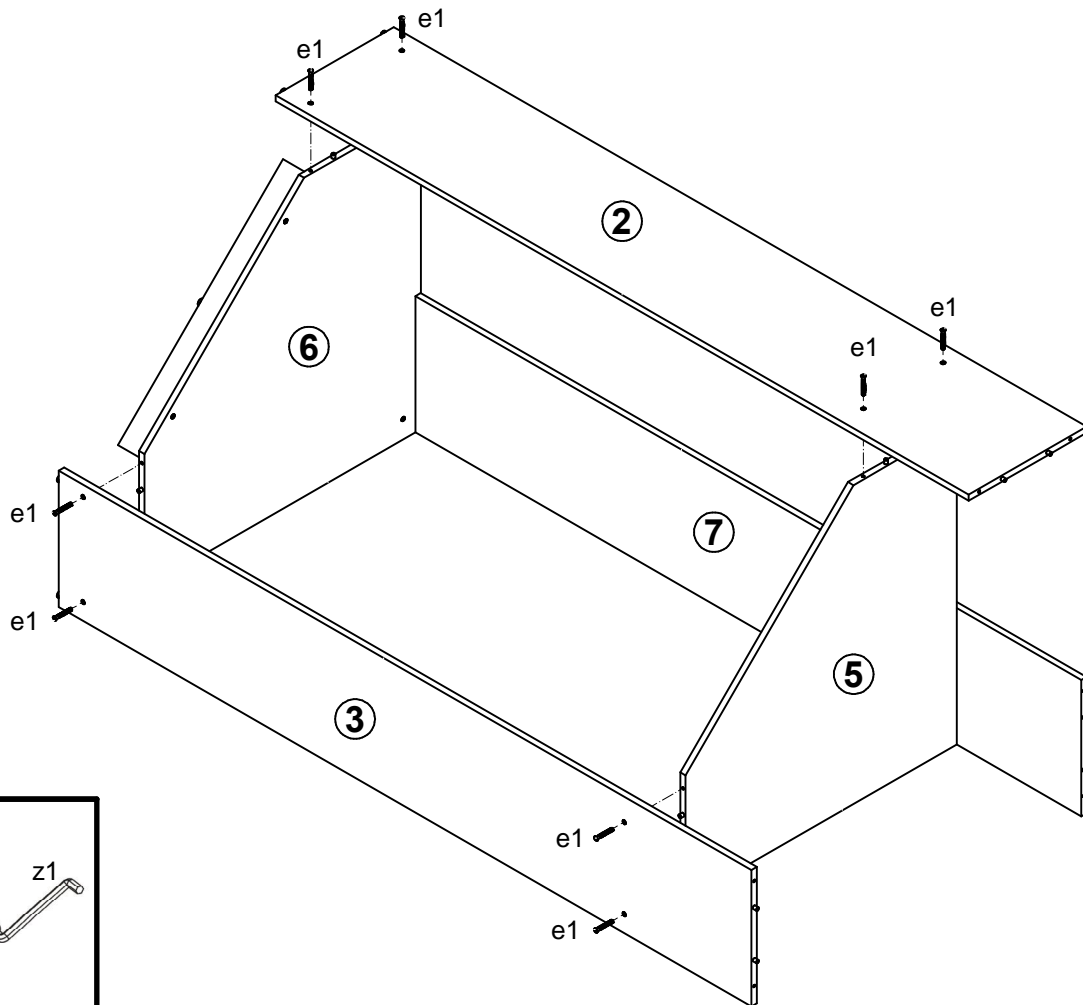
1



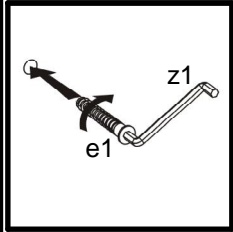
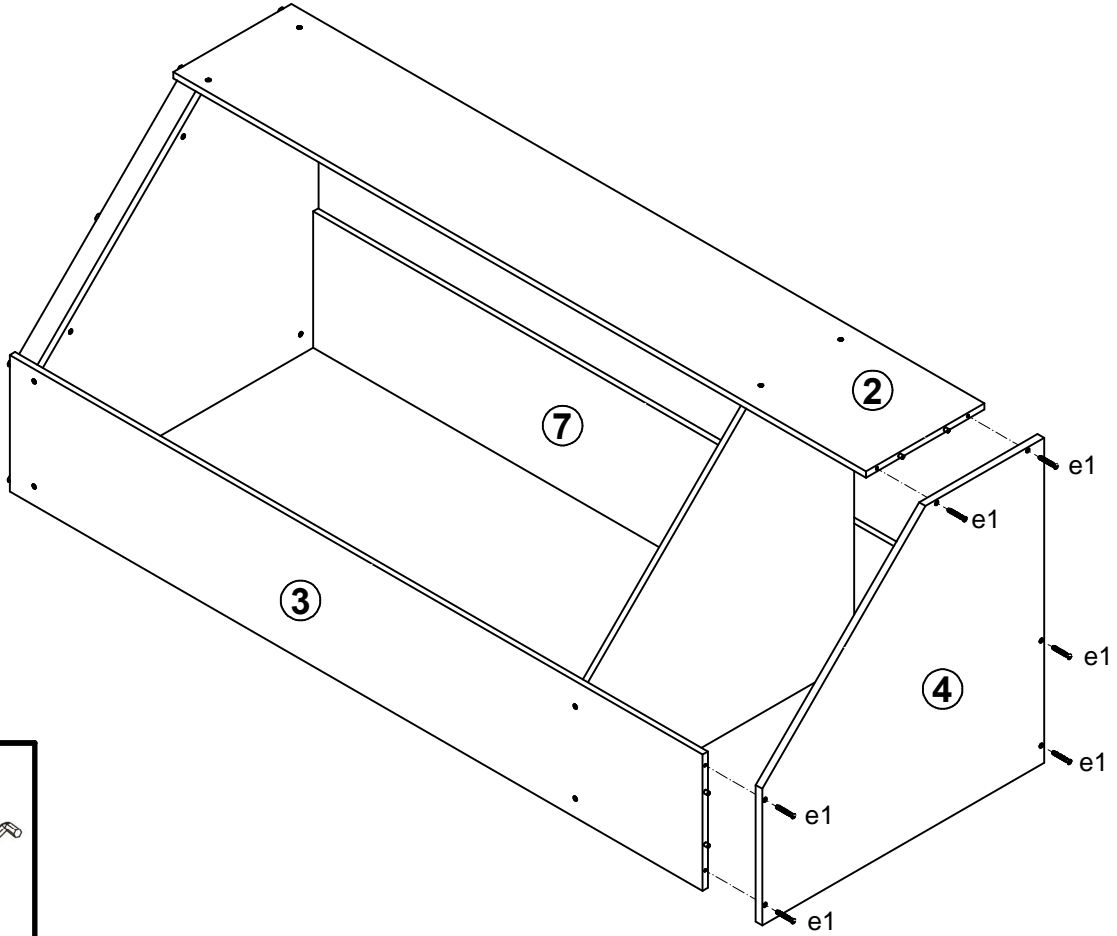
2



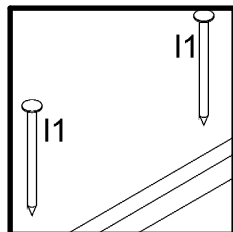
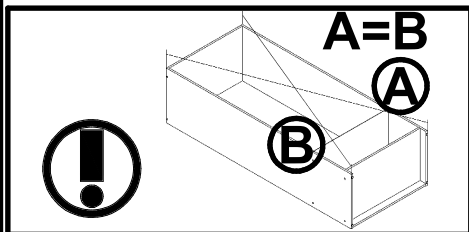
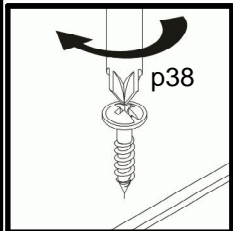
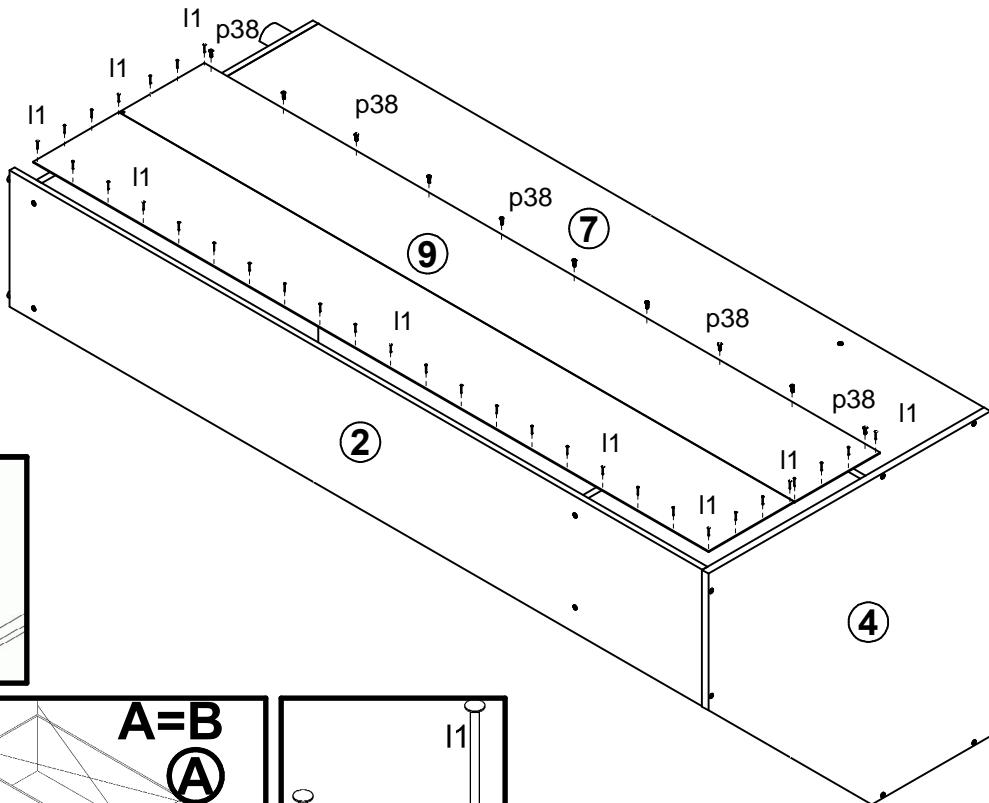
3



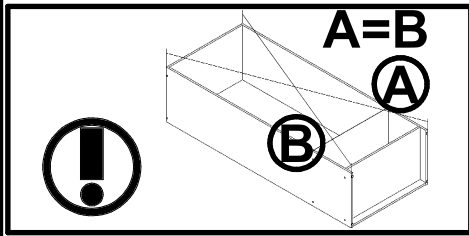
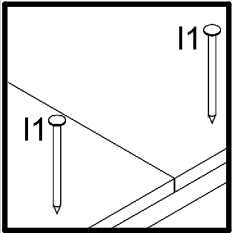
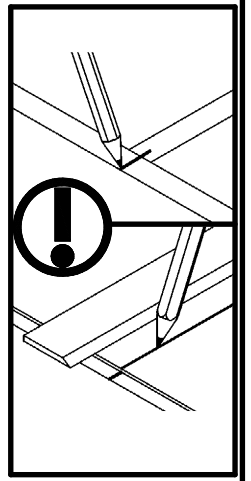
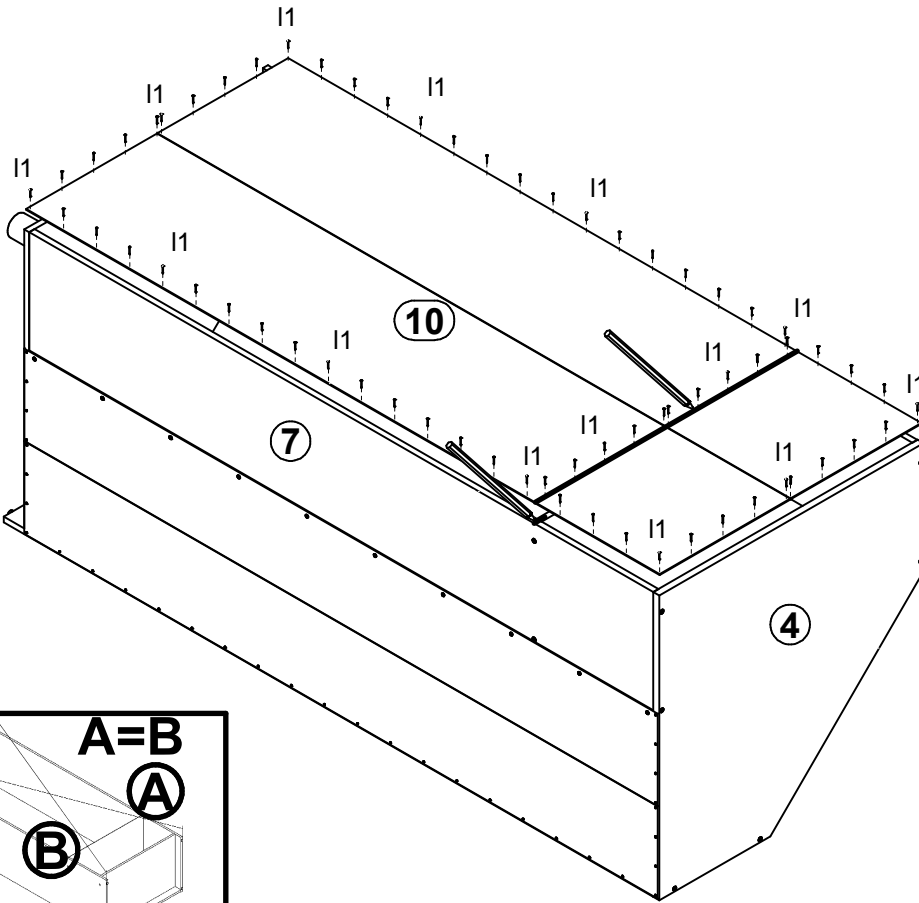
4



5



6



7

