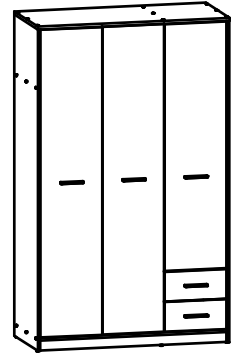


A

NEPO

S301-SZF3D2S

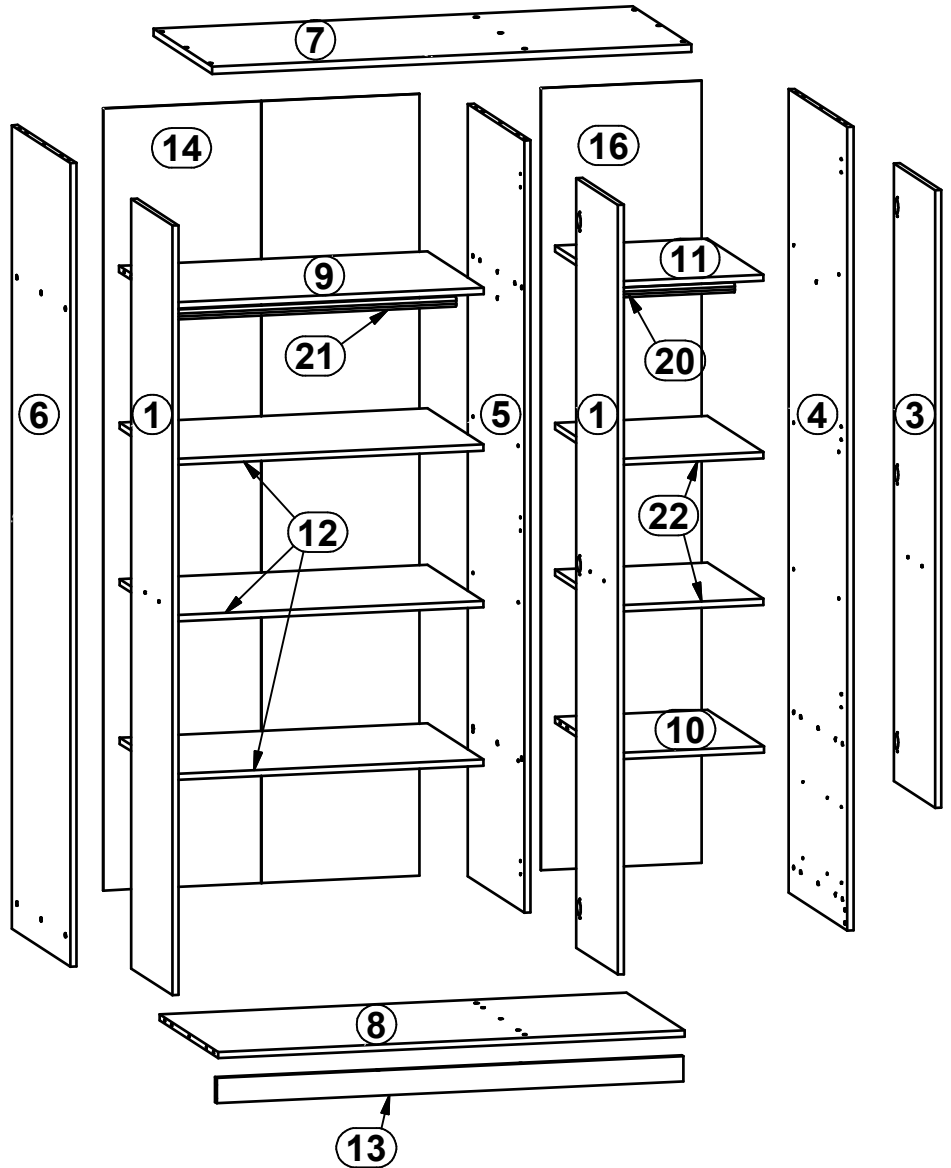
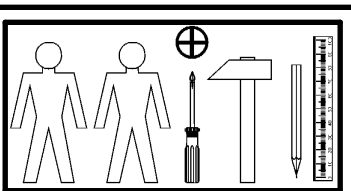
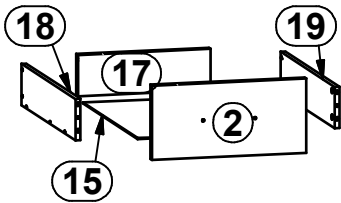
A	B	C	D	A	B	C	D	
1	S301-001	1864	380	4/4	11	S301-342	375 514	2/4
2	S301-028	380	180	4/4	13	S301-402	1151 61	2/4
3	S301-029	1496	380	4/4	14	S301-937	1894 779	1/4
4	S301-165	1946	540	1/4	15	S301-938	349 505	1/4
5	S301-166	1870	520	1/4	16	S301-939	1894 396	1/4
6	S301-169	1946	540	1/4	17	ZS3-5504	327 100	2/4
7	S301-225	1182	541	2/4	18	ZS4-513	500 100	2/4
8	S301-339	1151	537	2/4	19	ZS4-514	500 100	2/4
9	S301-340	760	519	2/4	20	dr-371	371 22	2/4
10	S301-341	376	519	2/4	21	dr-755	755 22	2/4



A	B	C	D	
12	S301-343	759	514	1/1

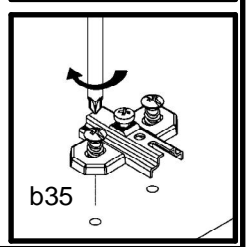
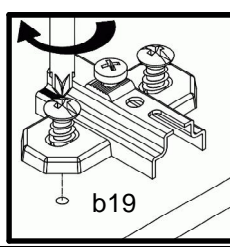
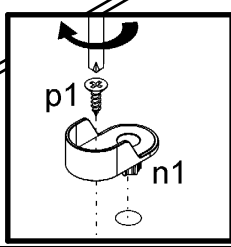
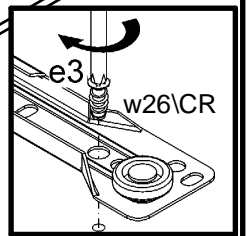
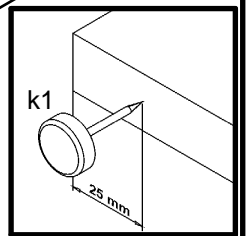
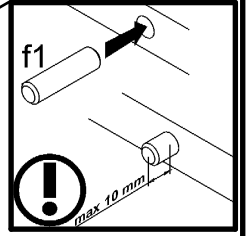
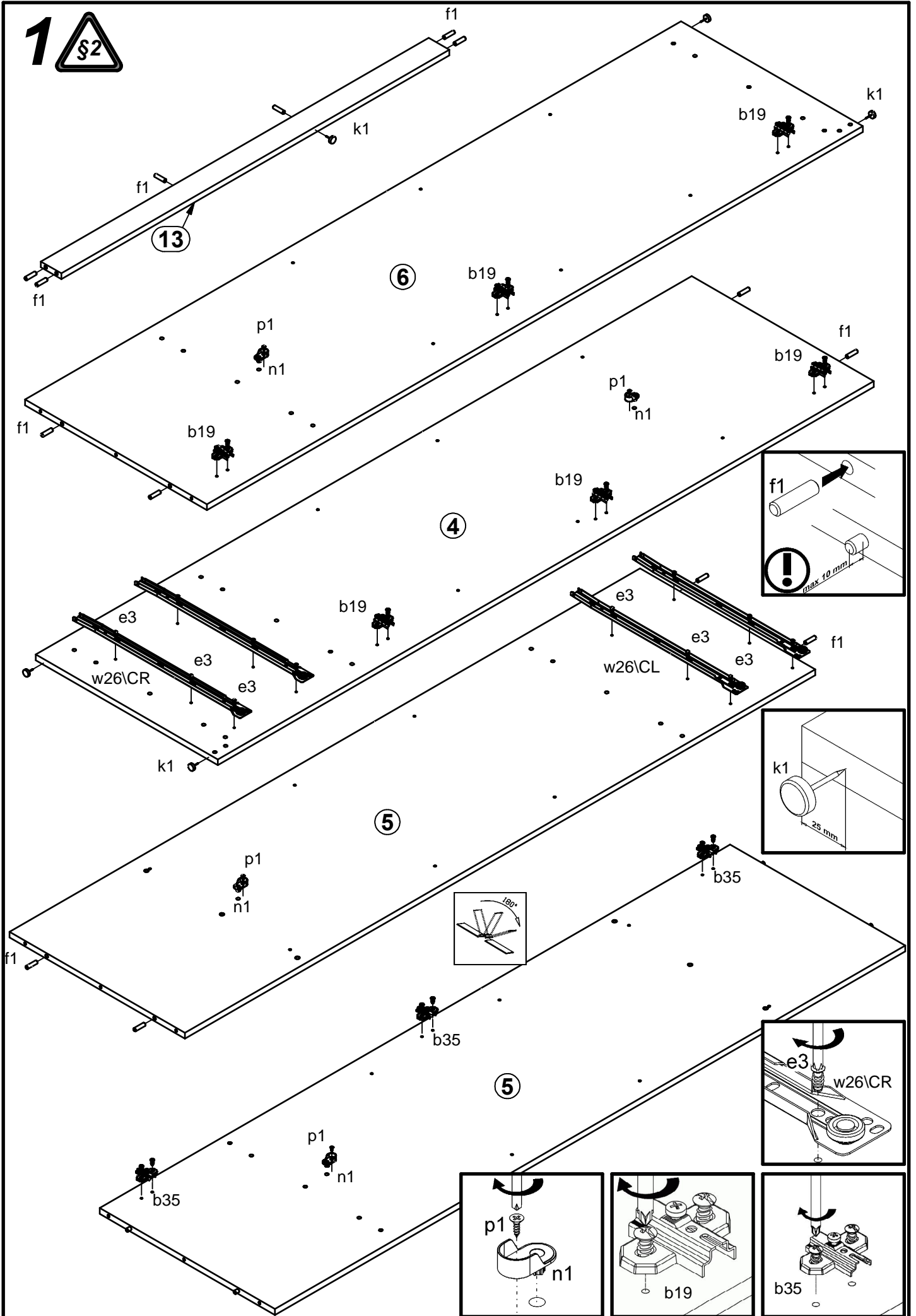


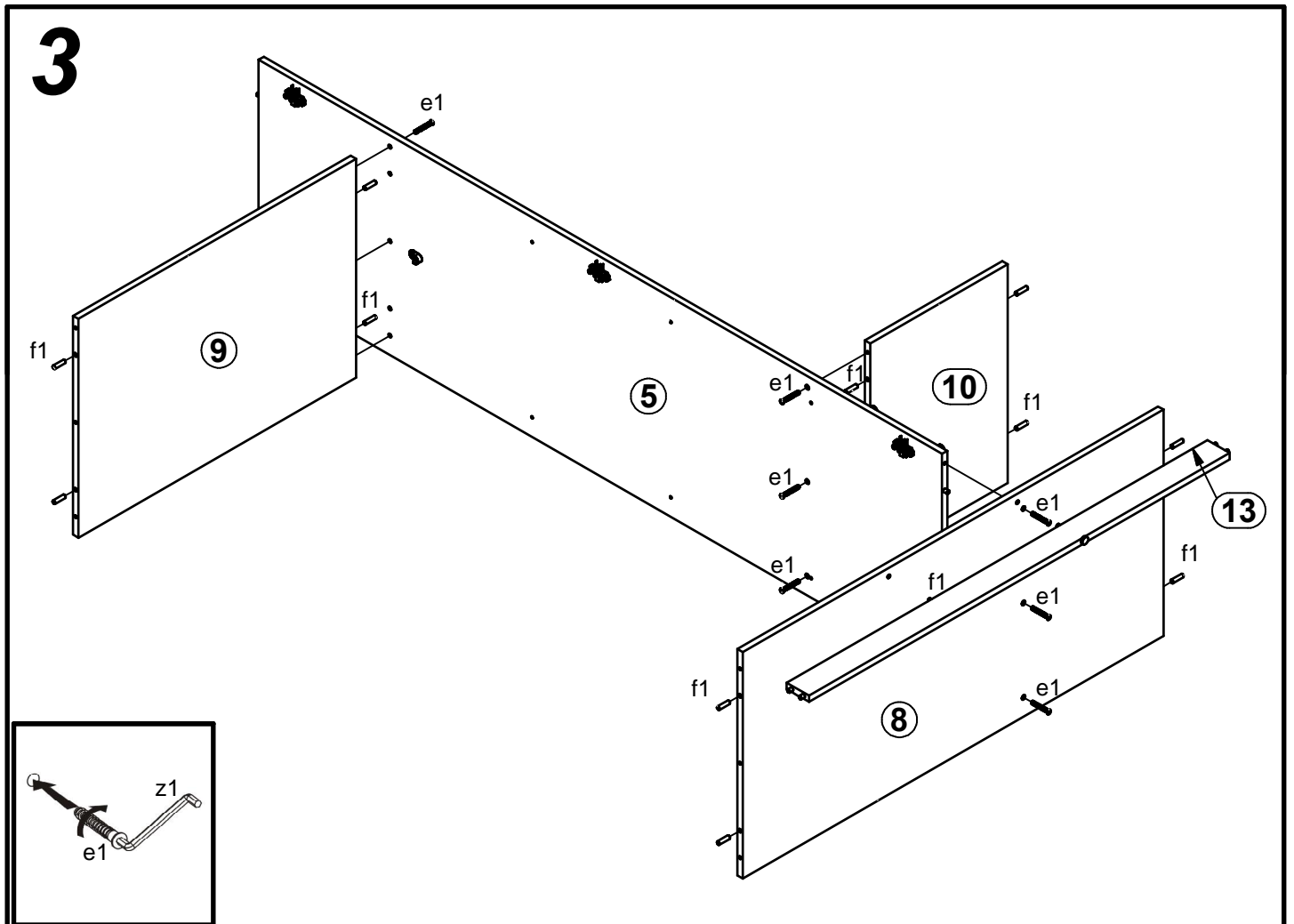
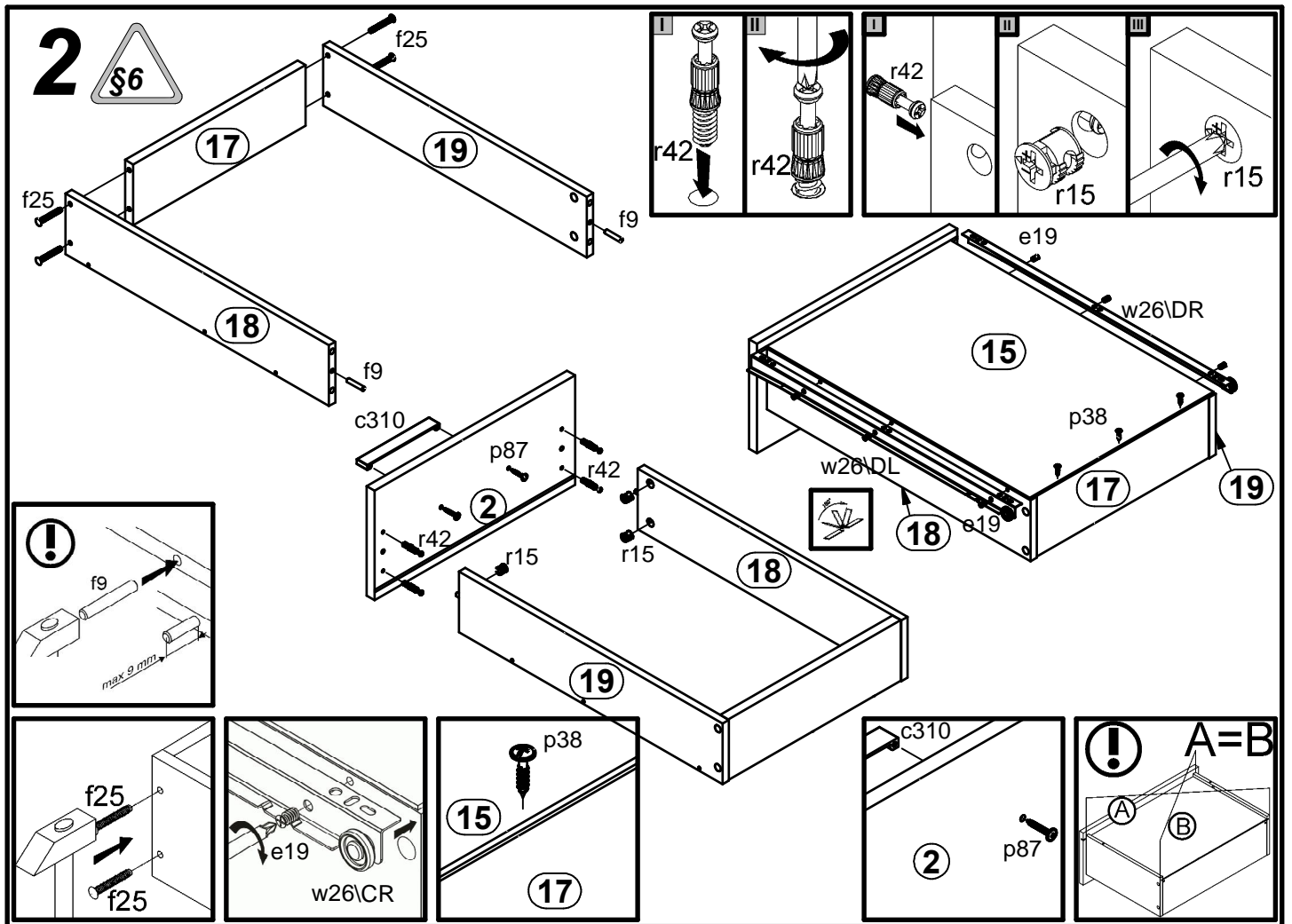
A	B	C	D	
22	S301-342	375	514	1/1



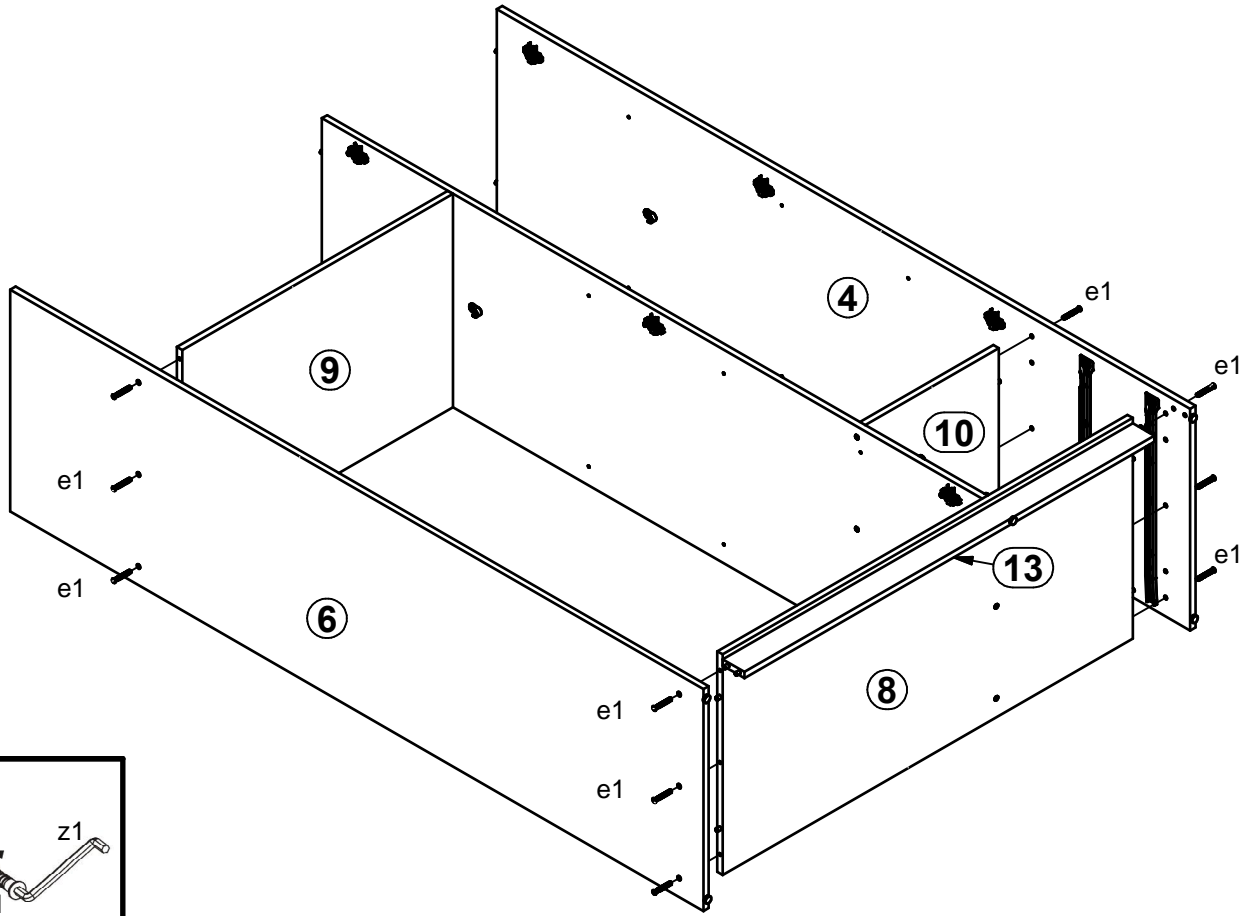
6x a43	3x a68	6x b19	3x b35	5x c310	4x d1	30x e1	12x e19	12x e3
26x f1	8x f25	4x f9	5x k1	105x l1	4x n1	4x p1	6x p38	18x p51
10x p87	8x r15	8x r42	2x w26\CL	2x w26\CR	2x w26\DL	2x w26\DR	15x s1	1x z1
1x n26\1	1x p38			1 12x d1	2 8x d1			

1 

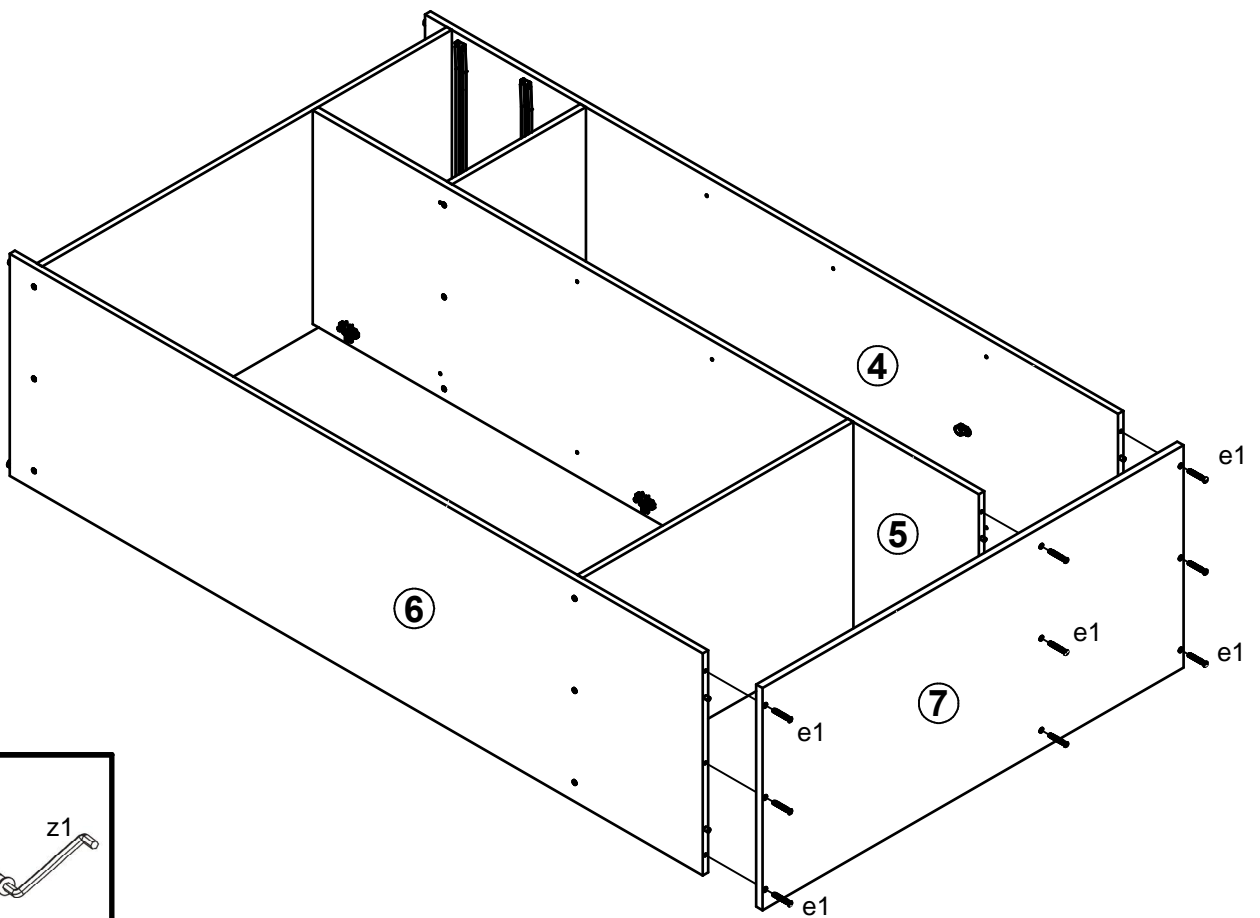




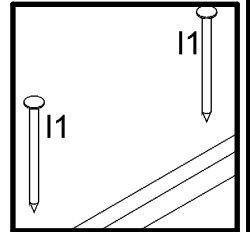
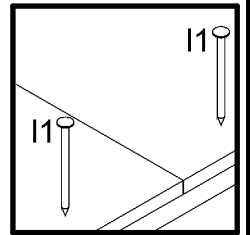
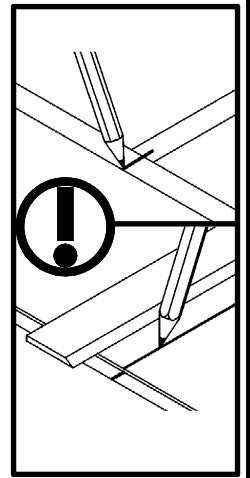
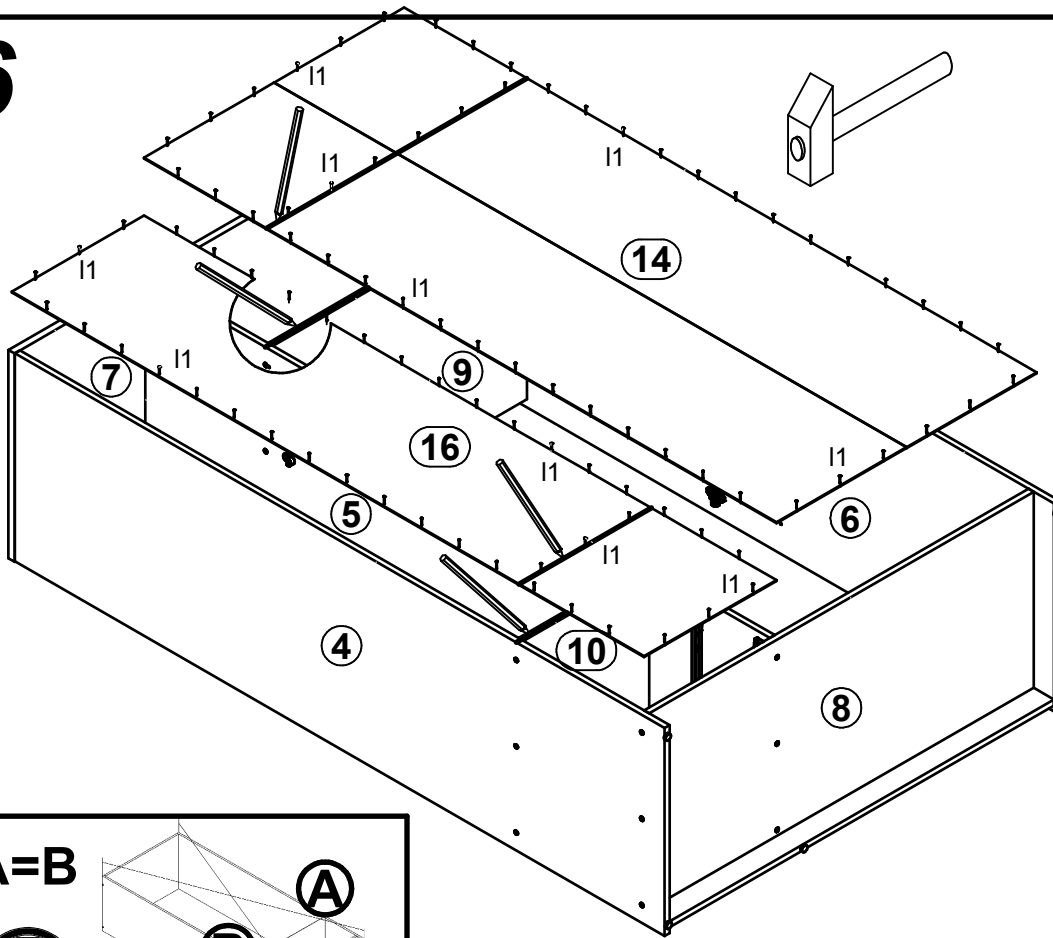
4



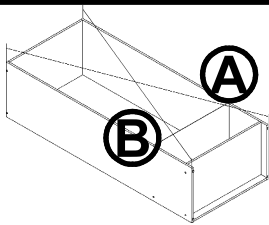
5



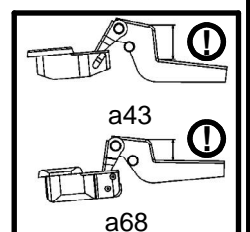
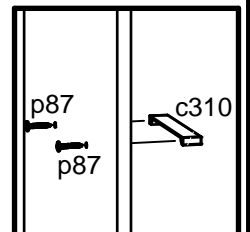
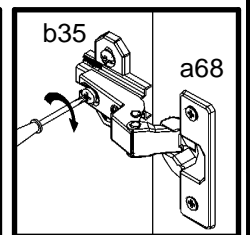
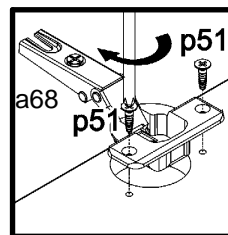
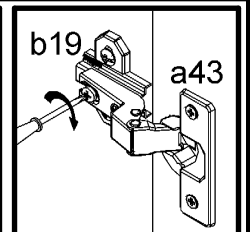
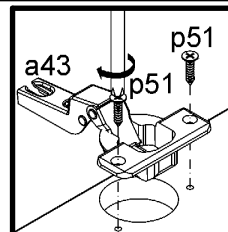
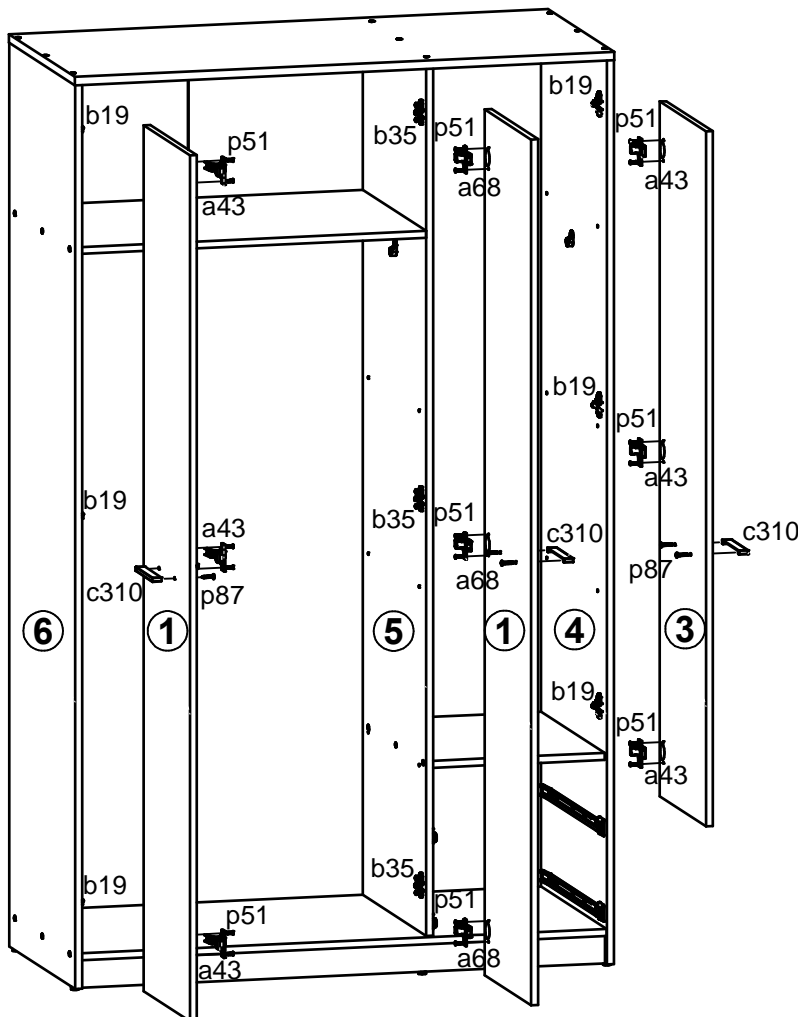
6



A=B



7



8

