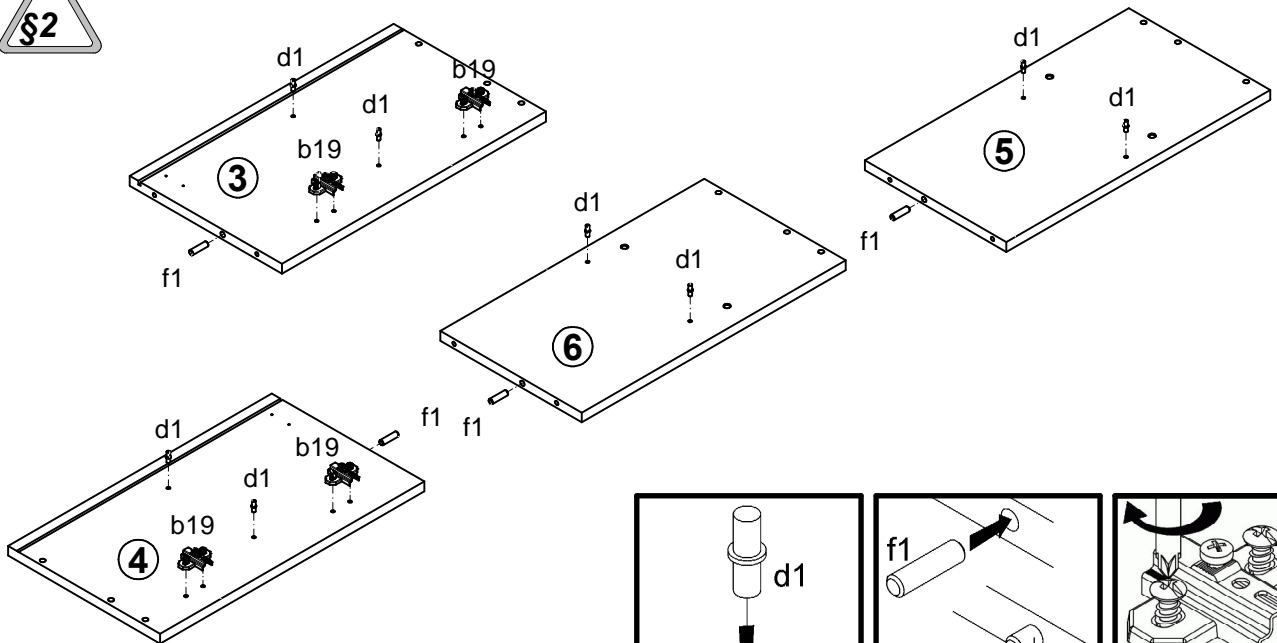
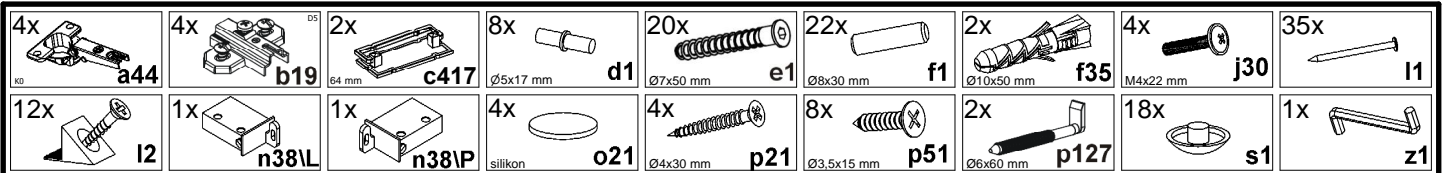
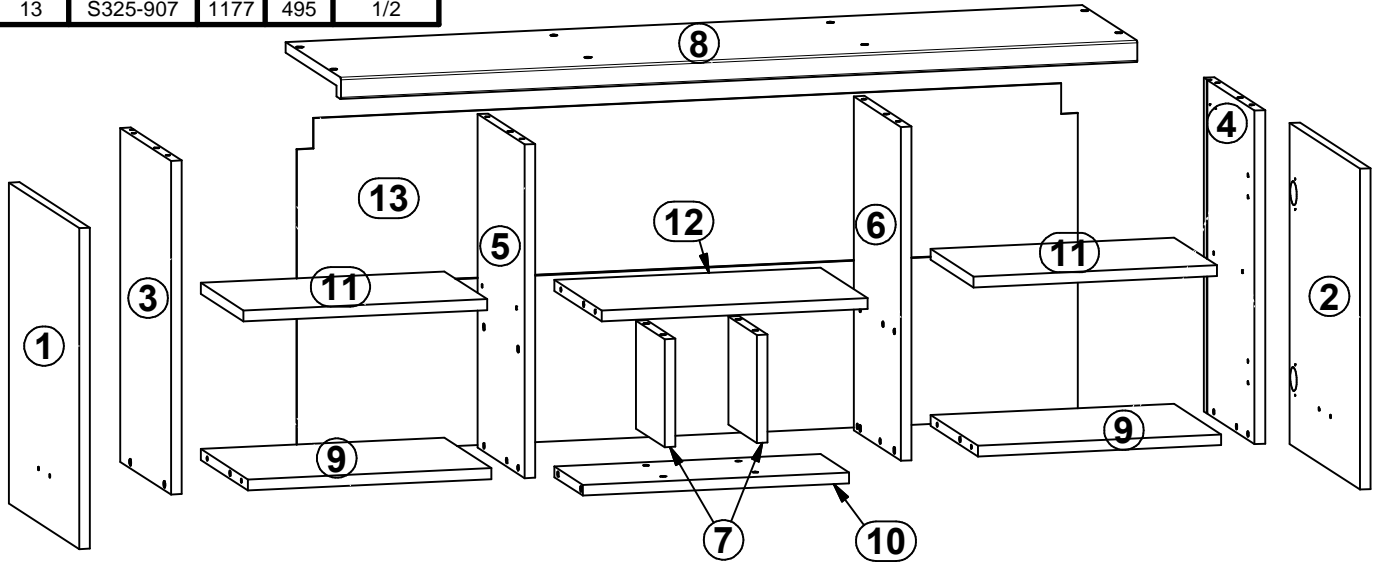
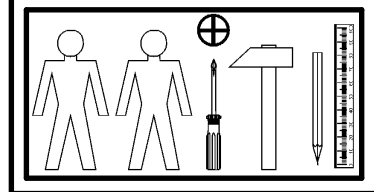
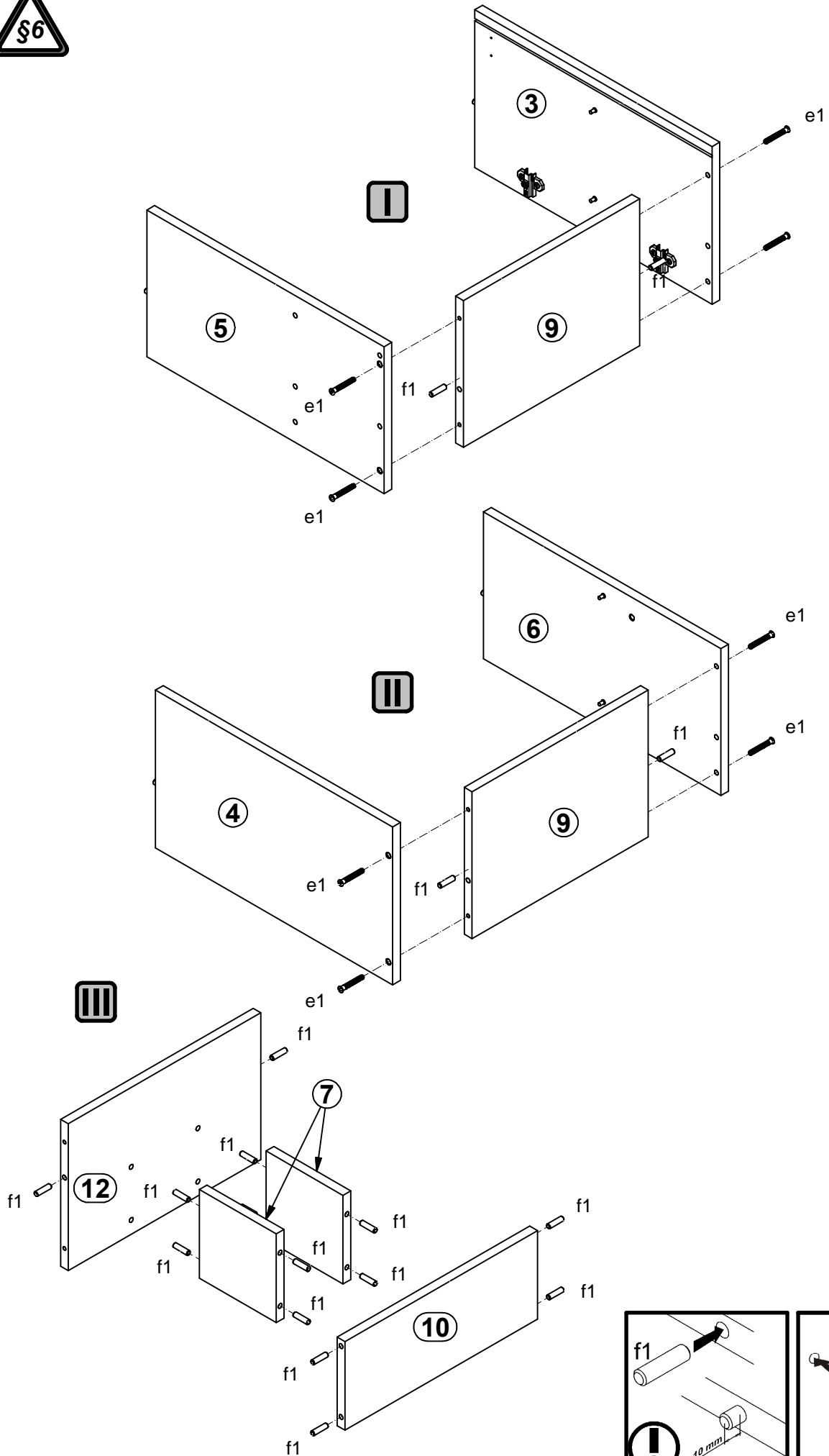


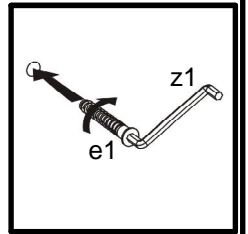
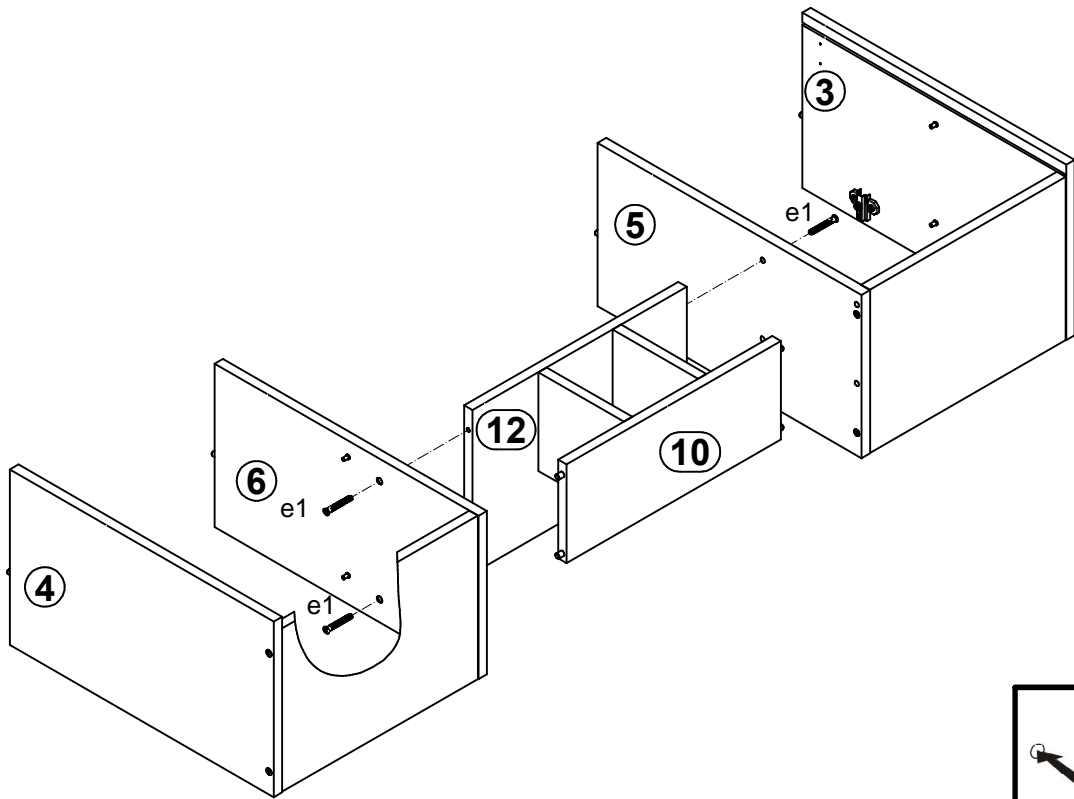
A	B	C	D	
1	S325-006	396	475	2/2
2	S325-008	396	475	2/2
3	S325-109	494	285	1/2
4	S325-110	494	285	1/2
5	S325-111	494	265	1/2
6	S325-112	494	265	1/2
7	S325-113	160	160	1/2
8	S325-204	1200	310	1/2
9	S325-309	367	265	1/2
10	S325-310	401	160	1/2
11	S325-311	367	240	1/2
12	S325-312	401	265	1/2
13	S325-907	1177	495	1/2



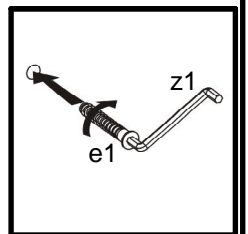
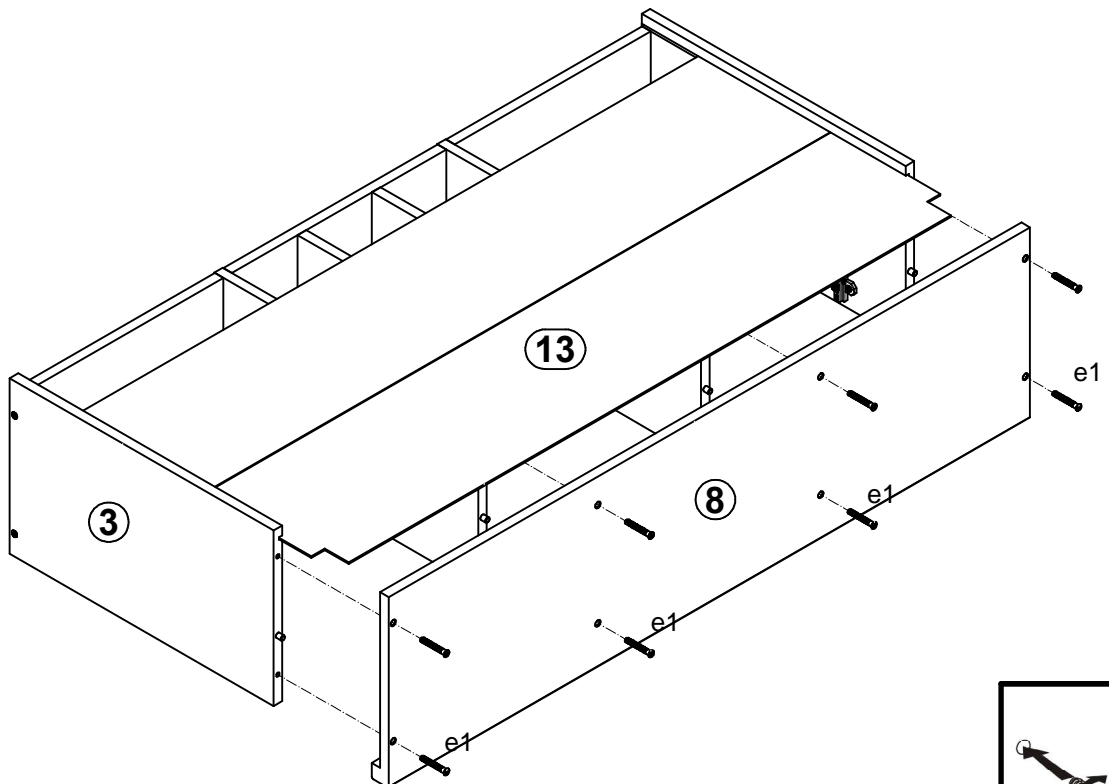
2 



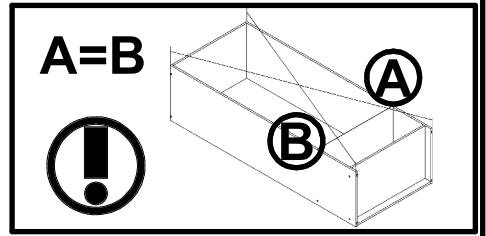
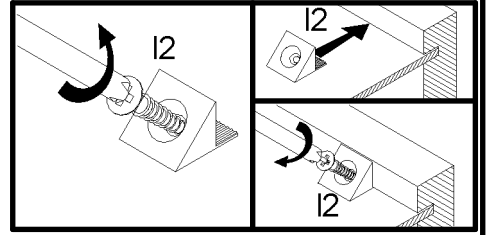
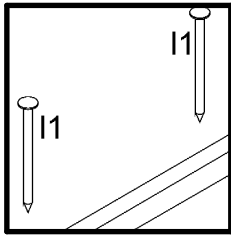
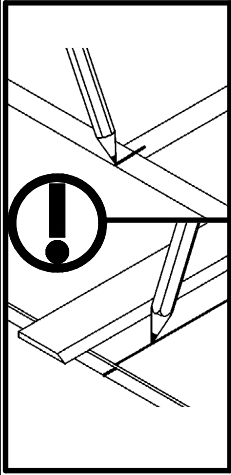
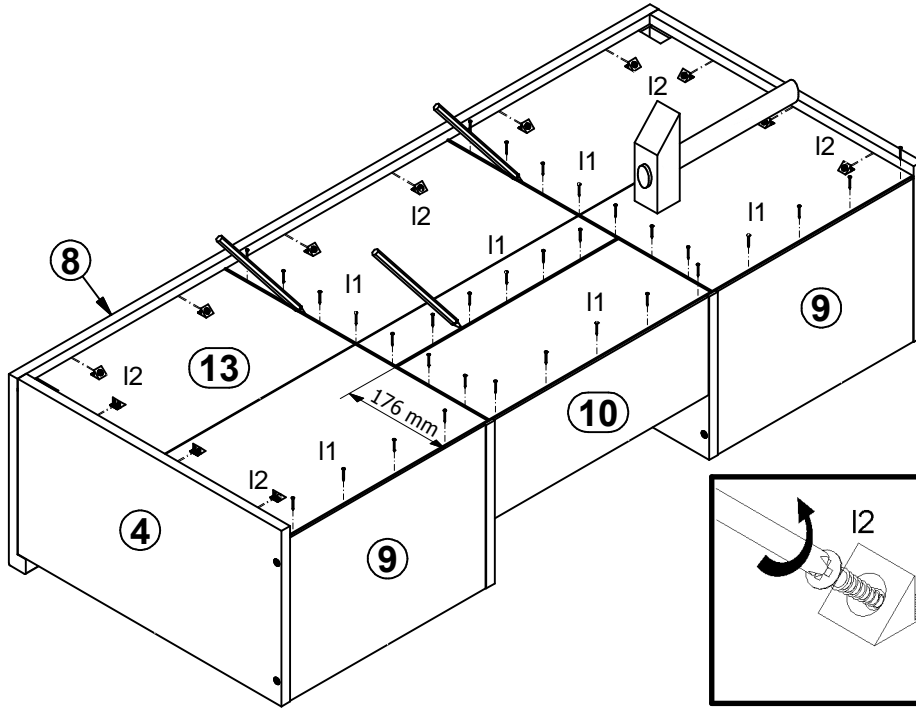
3



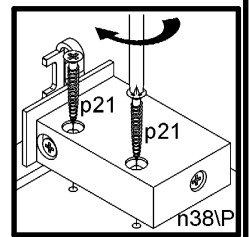
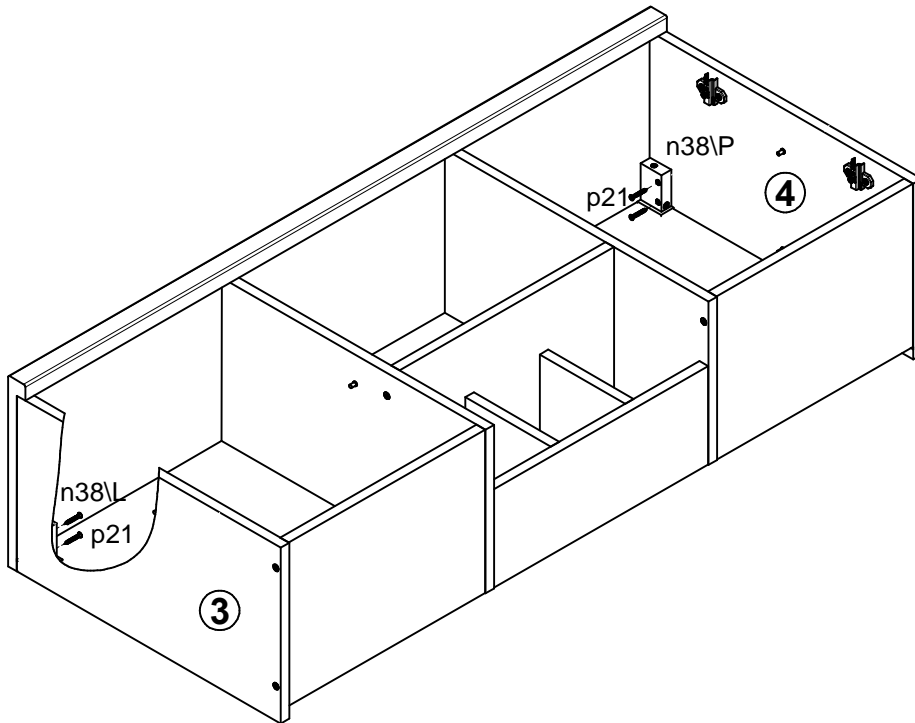
4



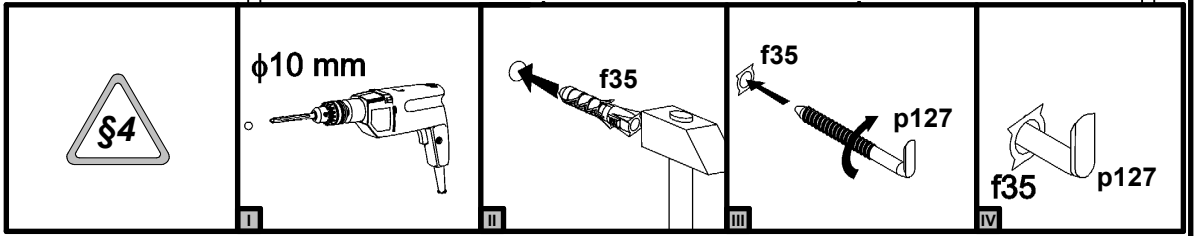
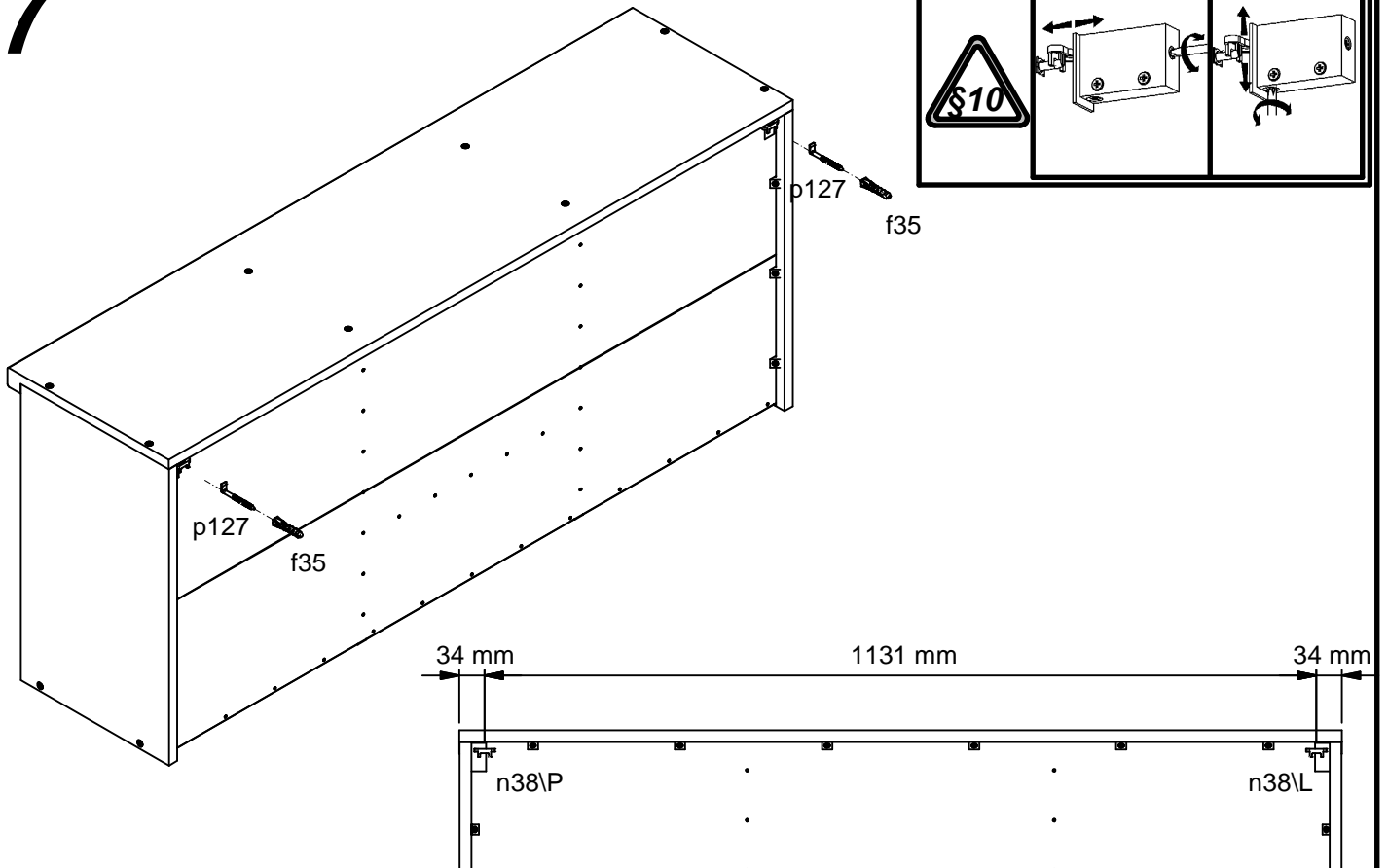
5



6



7



8

