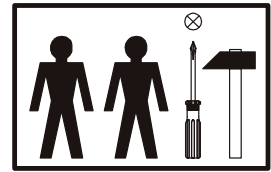
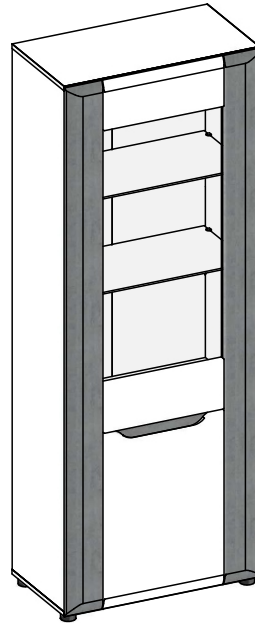
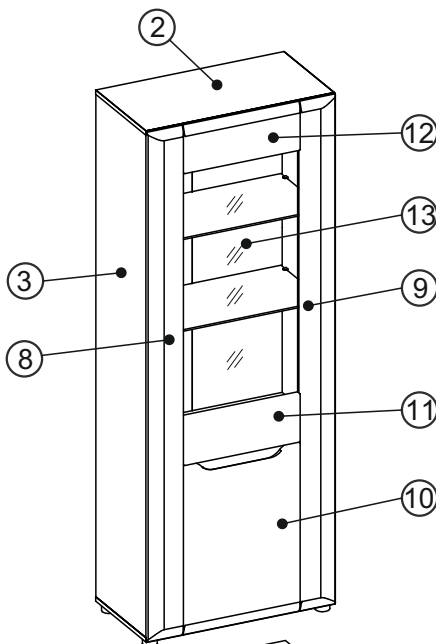


B-5

- PL** Instrukcja montażu
- D** Montageanleitung
- GB** Assembly instructions
- ES** Instrucciones de instalación
- FR** Instructions de montage
- CZ** Montážní návod
- HU** Összeszerelési útmutató
- SK** Montážny návod
- RU** Инструкция по монтажу
- IT** Istruzioni di montaggio
- RO** Instrucțiuni de asamblare
- TR** Montaj talimati
- NL** Handleiding voor de montage
- UA** Інструкція монтажу

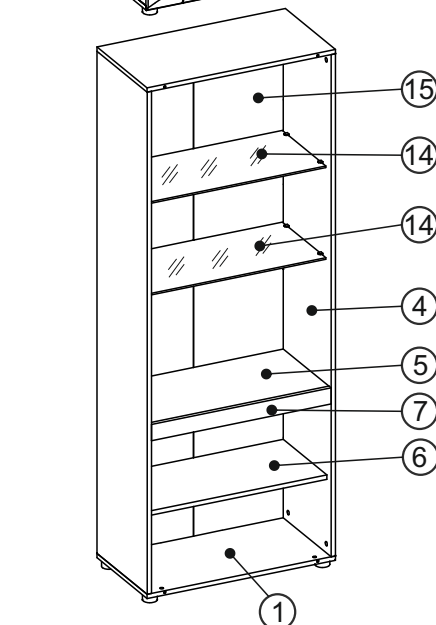


715 x 1920 x 400

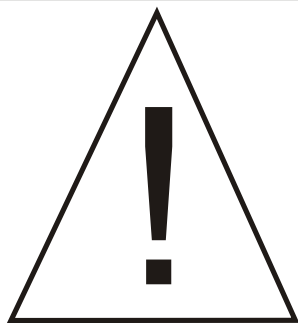


| | |
|---|----------|
| 1 | 713x380 |
| 2 | 713x380 |
| 3 | 1863x380 |
| 4 | 1863x380 |
| 5 | 680x346 |
| 6 | 679x330 |
| 7 | 680x60 |
| 8 | 1895x134 |

| | |
|----|----------|
| 9 | 1895x134 |
| 10 | 630x439 |
| 11 | 439x180 |
| 12 | 439x180 |
| 13 | 439x982 |
| 14 | 672x330 |
| 15 | 695x1878 |



| | | | | |
|-----------------------------|-----------------------------|-----------------------------|----------------------------|----------------------------|
| x10 ø8x30 A0 | x12 C2 | x16 ø20 C4 | x12 16mm C7 | x4 12mm C23 |
| x4 C26 | x6 3,5x18mm D4 | x6 3,5x16mm D5 | x14 3x20mm D6 | x4 4x25mm D12 |
| x32 4x16mm D18 | x1 G6 | x4 J0 | x4 J19 | |
| x14 M1 | x1 P0 | x2 P20 | x8 P27 | x4 Q0 |
| x8 Q9 | x4 T17 | x4 2x20mm T18 | x4 U0 | x6 U1 |



D: ALLGEMEINE HINWEISE FÜR MÖBEL AUS HOLZ UND HOLZWERKSTOFFE: MELAMIN, LAMINAT, ARMATURENBRETT
Zu reinigen, verwenden Sie ein feuchtes Tuch. Verwenden Sie nur Wasser oder ein mildes Reinigungsmittel.
Wischen Sie mit einem Tuch trocken.

GB: GENERAL INSTRUCTIONS FOR FURNITURE OF WOOD AND WOOD MATERIALS: MELAMINE, LAMINATE, DASHBOARD
To clean, use a damp cloth. Use only water or a mild detergent.
Wipe dry with a cloth.

ES: INSTRUCCIONES GENERALES PARA MUEBLES DE MADERA Y MATERIALES: MELAMINA, LAMINADO, TABLERO DE INSTRUMENTOS
Para limpiar, utilice un pano húmedo. Utilice sólo agua o un detergente suave.
Seque con un pano.

FR: INSTRUCTIONS GENERALES DE MEUBLES DE MATÉRIEAUX DE BOIS ET: MÉLAMINÉS, STRATIFIÉS, TABLEAU DE BORD
Pour nettoyer, utilisez un chiffon humide. d'eau ou d'un détergent doux.
Essuyer avec un chiffon.

CZ: VŠEOBECNÉ POKYNY PRO NÁBYTEK ZE DŘEVA A DŘEVĚNÝCH MATERIÁLŮ: MELAMINE, LAMINÁT, DASHBOARD
K čištění použijte vlhký hadřík. Používejte pouze vodu nebo jemným čisticím prostředkem.
Vytřete do sucha hadříkem.

PL: OGÓLNE INSTRUKCJE DOTYCZĄCE MEBLI Z DREWNA ORAZ MATERIAŁÓW DREWNOPOCHODNYCH: MELAMINA, LAMINAT, OKLEINA
Do czyszczenia należy używać wilgotnej ściereczki. używać wyłącznie wody lub delikatnego detergentu.
Wycierać do sucha ściereczką.

HU: A BÚTOR ÁLTALÁNOS FAANYAGOK ÉS FAIPARI ANYAGOK: MELAMIN, LAMINÁLT, MÚSZERFAL
A tisztításhoz használjon egy nedves ruhával. Csak vizet vagy enyhe tisztítószerrel.
Töröld szárazra egy ronggyal.

HU: A BÚTOR ÁLTALÁNOS FAANYAGOK ÉS FAIPARI ANYAGOK: MELAMIN, LAMINÁLT, MÚSZERFAL
A tisztításhoz használjon egy nedves ruhával. Csak vizet vagy enyhe tisztítószerrel.
Töröld szárazra egy ronggyal.

SK: VŠEOBECNÉ POKYNY PRO NÁBYTEK ZE DŘEVA A DŘEVĚNÝCH MATERIÁLŮ: MELAMINE, LAMINÁT, DASHBOARD
Na čistenie použijte vlhkú handričku. použijte iba vodu alebo jemným čistiacim prostriedkom.
Vytrite dosucha handričkou.

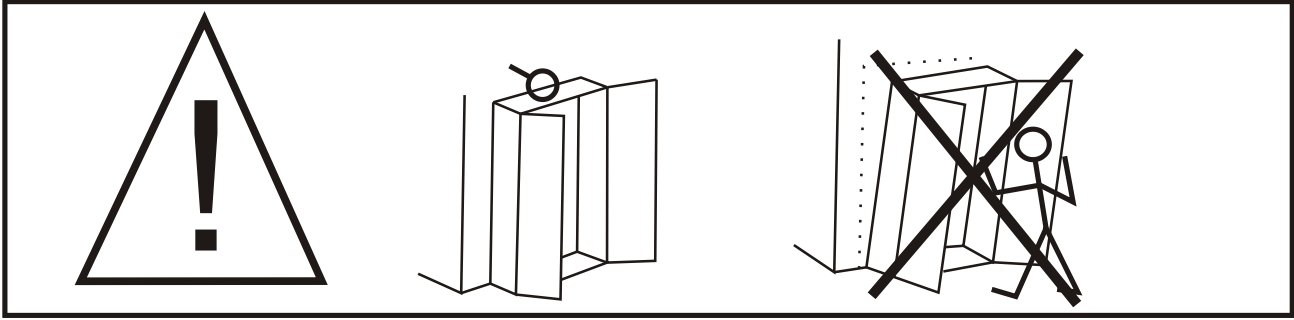
RU: ОБЩИЕ ПРАВИЛА ДЛЯ МЕБЕЛИ ДРЕВЕСИНЫ И ДРЕВЕСНЫХ МАТЕРИАЛОВ: МЕЛАМИН, ЛАМИНАТ, ПАНЕЛЬ
Для очистки используйте влажную ткань. Используйте только воду или мягкое моющее средство.
Протрите сухой тряпкой.

IT: ISTRUZIONI GENERALI PER MOBILI DI LEGNO E LEGNO MATERIALI: MELAMINICO, LAMINATO, CRUSCOTTO
Per la pulizia, utilizzare un panno umido. Utilizzare solo acqua o un detergente neutro.
Asciugare con un panno.

RO: INSTRUCȚIUNI GENERALE DE MOBILIER DE LEMNOASA ?I MATERIALE LEMNOASE: PAL, LAMINAT, TABLOU DE BORD
Pentru a curăța, folosiți o carpa umeda. Folosiți numai apa sau un detergent slab.
Sterge cu o carpa.

TR: AHŞAP VE AHŞAP MALZEMELERIN MOBİLYA İÇİN GENEL BİLGİLER: MELAMİN, LAMİNAT, PANEL
Temizlemek için, nemli bir bez kullanın. Sadece su veya hafif bir deterjan kullanın.
Bir bez ile kurulayın.

NL: ALGEMENE RICHTLIJNEN VOOR MEUBELLEN VAN HOUT EN HOUTPRODUCTEN MATERIALEN: MELAMINE, LAMINAAT, DASHBOARD
Schoon te maken, gebruikt u een vochtige doek. Gebruik alleen water of een mild schoonmaakmiddel.
Veeg met een doek droog.



D: WARNUNG ROLLOVER / WICHTIGE INFORMATIONEN

Das Produkt muss permanent an den Wandhalterungen angebracht werden, um einen tödlichen Unfall zu vermeiden. In dem Paket sind die einzigen Schrauben ermöglichen zum Schrauben Griffe Produkt, um ein Kippen des Produktes zu vermeiden. Bitte kontaktieren Sie Ihren Fachhändler oder Experte für die Schrauben oder Stifte für die Art der Wand verwendet werden. Bevor das Produkt, lesen Sie die Sicherheitshinweise. Bitte beachten Sie die Gebrauchsanweisung sorgfältig beziehen und bewahren Sie sie für zukünftige Verwendung.

GB: WARNING ROLLOVER / IMPORTANT INFORMATION

The product must be permanently attached to the wall brackets attached, in order to avoid a fatal accident. In the package are the only screws allow for screwing handles product to prevent tipping of the product. Please contact your specialist dealer or expert on the screws or pins to be used for the type of wall. Before using this product, carefully read the safety instructions. Please refer to the instruction manual carefully and retain it for future use.

ES: ADVERTENCIA ROLLOVER / INFORMACIÓN IMPORTANTE

El producto debe estar siempre sujeta a los soportes de pared adjuntos, con el fin de evitar un accidente fatal. En el paquete son los únicos tornillos permiten atomillar mangos producto para evitar la inclinación del producto. Por favor, póngase en contacto con su distribuidor especializado o experto en los tornillos o pernos que se utilizará para el tipo de pared. Antes de utilizar este producto, lea atentamente las instrucciones de seguridad. Por favor consulte el manual de instrucciones y guárdelo para uso futuro.

FR: AVERTISSEMENT RENVERSEMENT / INFORMATION IMPORTANTE

Le produit doit être fixé de façon permanente sur les supports muraux attachés, afin d'éviter un accident mortel. Dans le paquet sont les seuls vis permettent de visser les poignées produit pour éviter de basculer du produit. S'il vous plaît contactez votre revendeur spécialiste ou un expert sur les vis ou broches à être utilisé pour le type de mur. Avant d'utiliser ce produit, lisez attentivement les consignes de sécurité. S'il vous plaît se référer au manuel d'instruction et le conserver pour une utilisation future.

CZ: VAROVÁNÍ PŘEVŘÁCENÍ / DŮLEŽITÁ INFORMACE

Výrobek musí být trvale připojen k nástěnné konzoly připojené, aby se zabránilo smrtelnou nehodu. V balení jsou pouze šrouby umožňující našroubování rukovětí produktu, aby se zabránilo překlopení výrobku. Obráťte se prosím na svého prodejce nebo odborníka na šrouby nebo kolíky, které mají být použity pro daný typ stěny. Před použitím tohoto výrobku si pečlivě přečtěte bezpečnostní pokyny. Naleznete v návodu k obsluze a uschovejte ji pro budoucí použití.

PL: OSTRZEŻENIE PRZED WYWRÓCENIEM SIĘ / WAŻNE INFORMACJE

Produkt musi być na stałe przymocowany do ściany dołączonymi uchwytami, aby uniknąć śmiertelnego wypadku, gdy się przewróci. W pakiecie są tylko śruby pozwalające na przykręcenie uchwytów do produktu, które zapobiegają przewróceniu się produktu. Prosimy o skontaktowanie się ze specjalistycznym sklepem lub fachowcem w sprawie śrub lub kołków, które należy zastosować do danego typu ściany. Przed użyciem produktu należy dokładnie zapoznać się ze wskazówkami bezpieczeństwa. Należy zapoznać się z instrukcją obsługi i zachować ją do użytku w przyszłości.

HU: FIGYELEM ROLLOVER / FONTOS INFORMÁCIÓK

A termék tartósan rögzíteni kell, hogy a falí konzolok csatolt, annak érdekében, hogy elkerülje a halálos balesetet. A csomag az egyetlen csavar lehetővé teszi a csavarok fogantyúk termék billenés megakadályozásához a termék. Kérjük, forduljon a szakkereskedőhöz vagy szakértője a csavarok vagy csapok használati útmutató. Mielőtt a terméket, figyelmesen olvassa el a biztonsági utasításokat. Kérjük, olvassa el a használati útmutatót, és őrizze meg a későbbi használatra.

SK: VAROVANIE PREVRÁTENIU / DŮLEŽITÁ INFORMÁCIE

Výrobok musí byť trvalo pripojené k nástennej konzoly pripojené, aby sa zabránilo smrteľnú nehodu. V balení sú len skrutky umožňujú naskrutkovanie rukovetí produktu, aby sa zabránilo preklopeniu produktu. Obráťte sa prosím na svojho predajcu alebo odborníka na skrutky alebo kolíky, ktoré majú byť použité pre daný typ steny. Pred použitím tohto výrobku si pozorne prečítajte bezpečnostné pokyny. Nájdete v návode na obsluhu a uschovajte ju pre budúce použitie.

RU: ПРЕДУПРЕЖДЕНИЕ О ПРОКИДЫВАНИИ / ВАЖНАЯ ИНФОРМАЦИЯ

Продукт должен быть постоянно прикреплен к стене кронштейнов, прикрепленных, чтобы избежать аварии с летальным исходом. В пакете находятся только винты позволяют для завинчивания ручки продукт для предотвращения опрокидывания изделия. Пожалуйста, свяжитесь с Вашим дилером специалистом или эксперта на винты или штифты, которые будут использоваться для данного типа стены. Перед использованием этого продукта, обязательно ознакомьтесь с инструкциями по технике безопасности. Пожалуйста, обратитесь к руководству по эксплуатации внимательно и сохраните его для использования в будущем.

IT: AVVERTENZA ROLLOVER / INFORMAZIONI IMPORTANTI

Il prodotto deve essere permanentemente fissato alle staffe a muro allegati, al fine di evitare un incidente mortale. Nel pacchetto sono le uniche viti permettono avvitamento maniglie prodotto per evitare il ribaltamento del prodotto. Si prega di rivolgersi al proprio rivenditore specializzato o esperto di viti o perni da utilizzare per il tipo di parete. Prima di utilizzare questo prodotto, leggere attentamente le istruzioni di sicurezza. Si prega di fare riferimento al manuale di istruzioni e conservarlo per un uso futuro.

RO: AVERTISMENT RĂSTURNARE / INFORMATII IMPORTANTE

Produsul trebuie să fie atașat permanent la suporturile de perete atașate, în scopul de a evita un accident fatal. În pachet sunt singurele șuruburile permitte înșurubarea maner produs pentru a preveni bascularea a produsului. Va rugăm să contactați distribuitorul de specialitate sau expert pe șuruburile sau pini pentru a fi utilizate pentru tipul de perete. Înainte de a utiliza acest produs, citiți cu atenție instrucțiunile de siguranță. Va rugăm să consultați manualul de instrucțiuni cu atenție și păstrați-l pentru o utilizare viitoare.

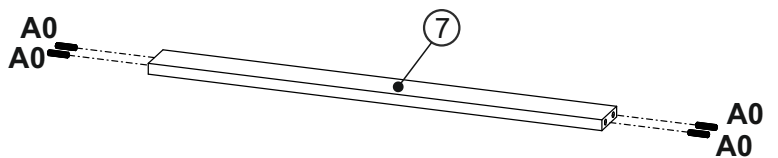
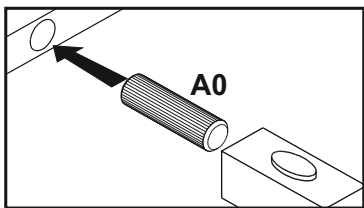
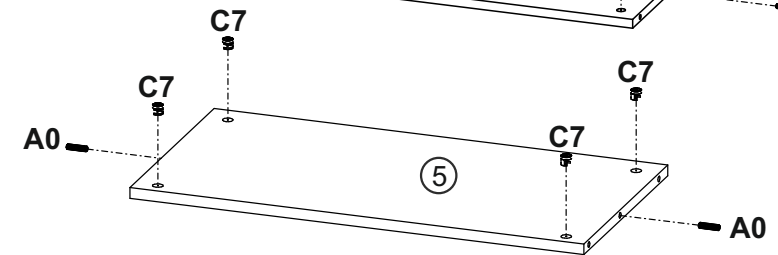
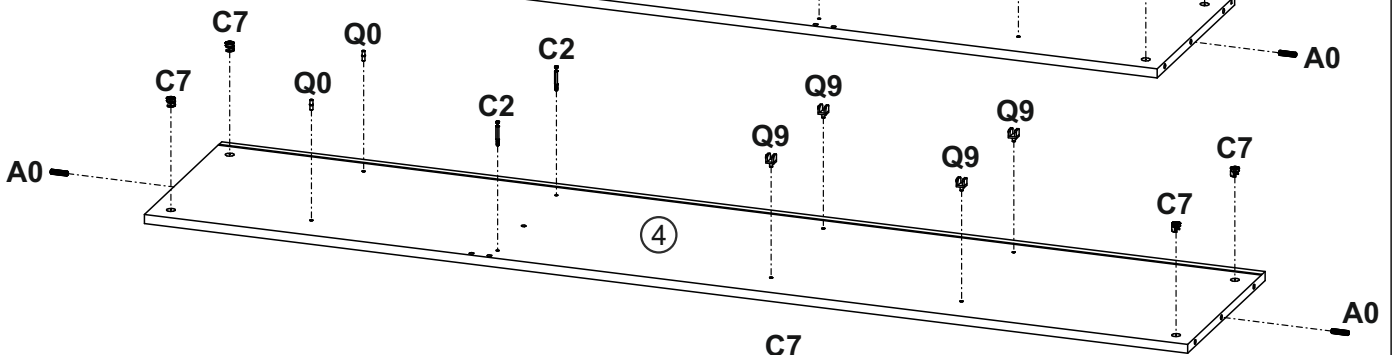
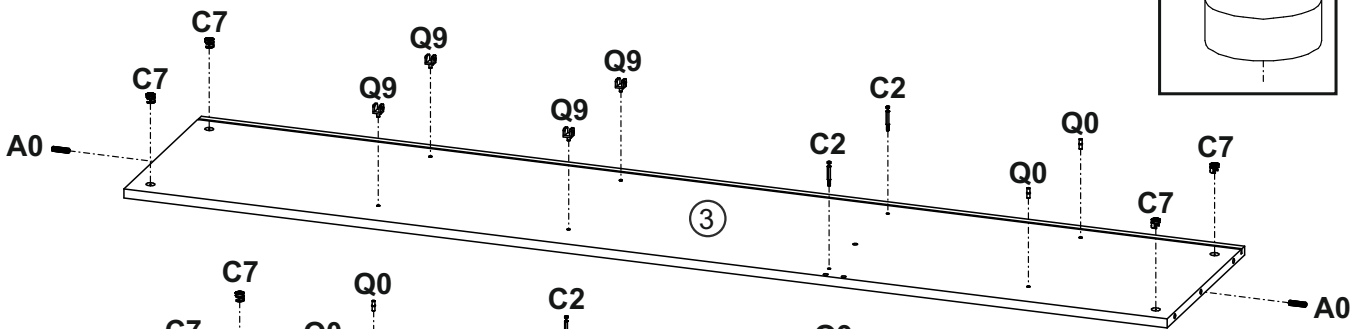
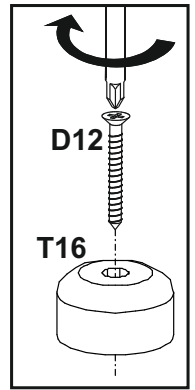
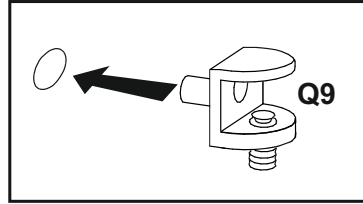
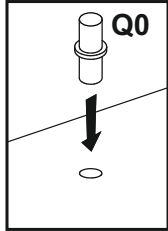
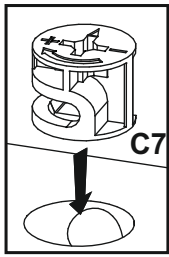
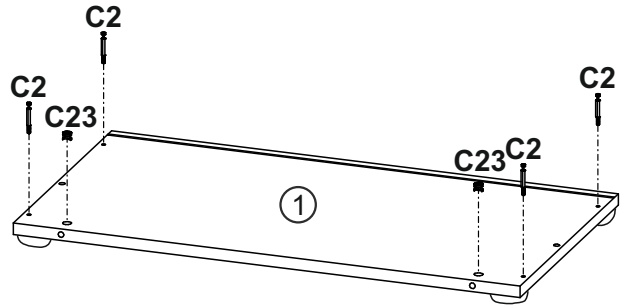
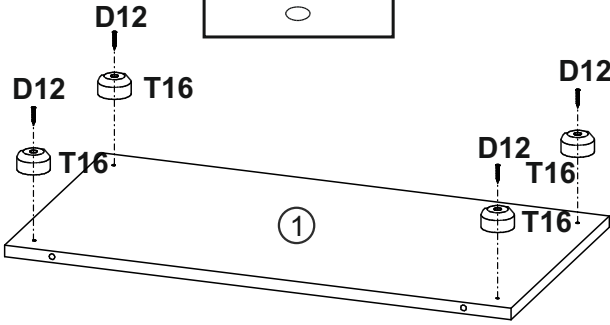
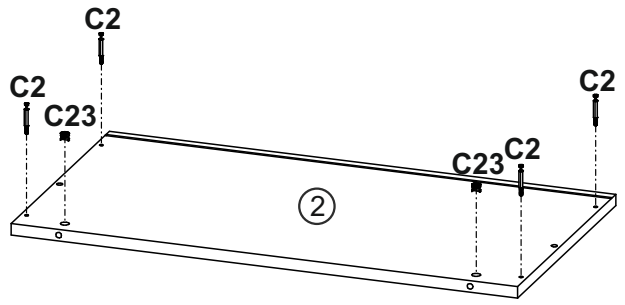
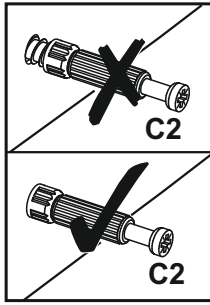
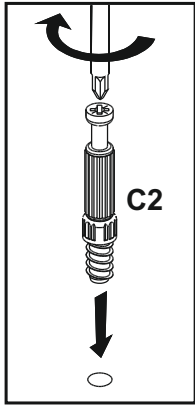
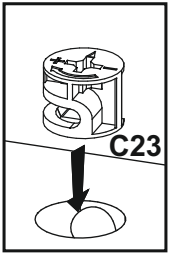
TR: ROLLOVER / ÖNEMLİ BİLGİLER UYARI

Urun kalıcı ölümcül bir kaza önlemek için, ekli duvar aplikleri bagli? olmal?d?r. Paketinde, sadece vidalar urunun devrilmesini engellemek için kollar? urunu vidalama için izin vard?. Duvar turu için kullan?lacak vidalar veya igneler uzerinde yetkili sat?c?n?za veya uzman basvurun. Bu urunu kullanmadan once, guvenlik talimatlar?n? dikkatle okuyun. Dikkatli kullan?m k?lavuzuna bak?n?z ve ileride kullanmak için saklay?n.

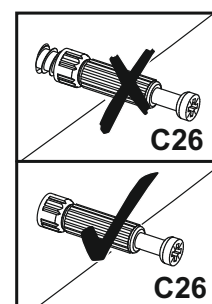
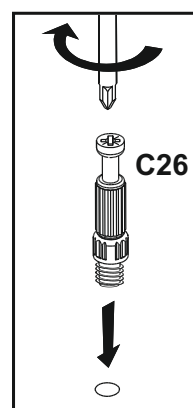
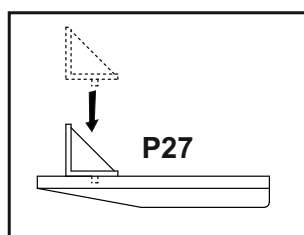
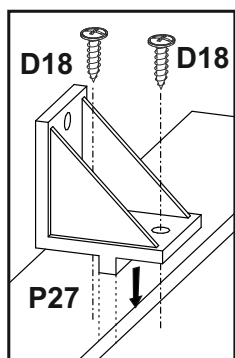
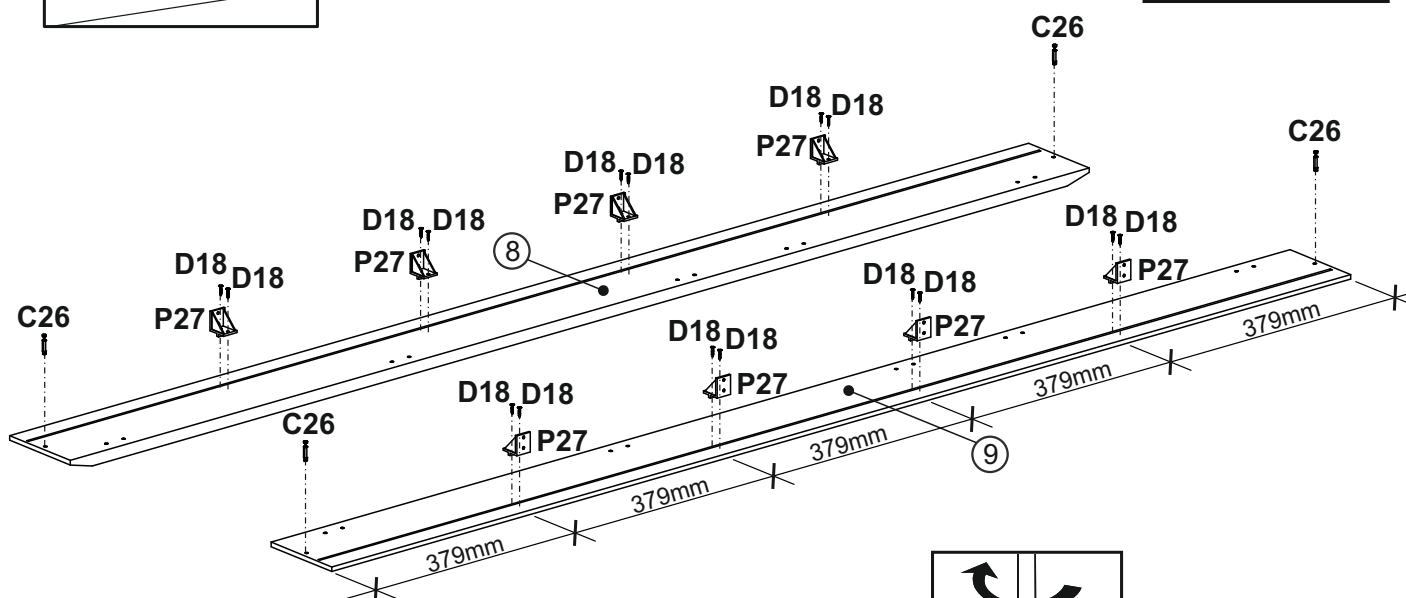
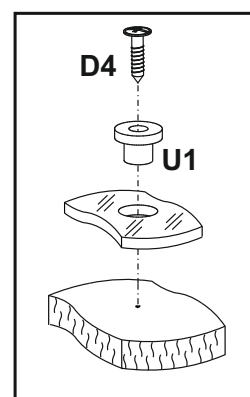
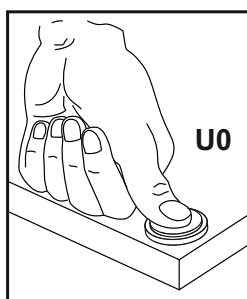
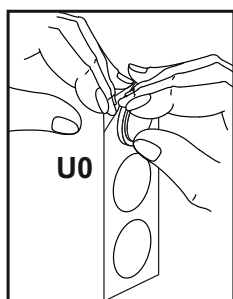
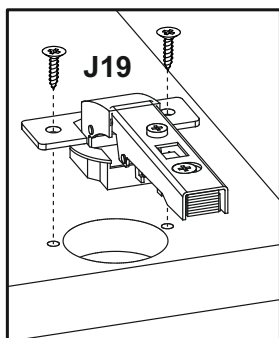
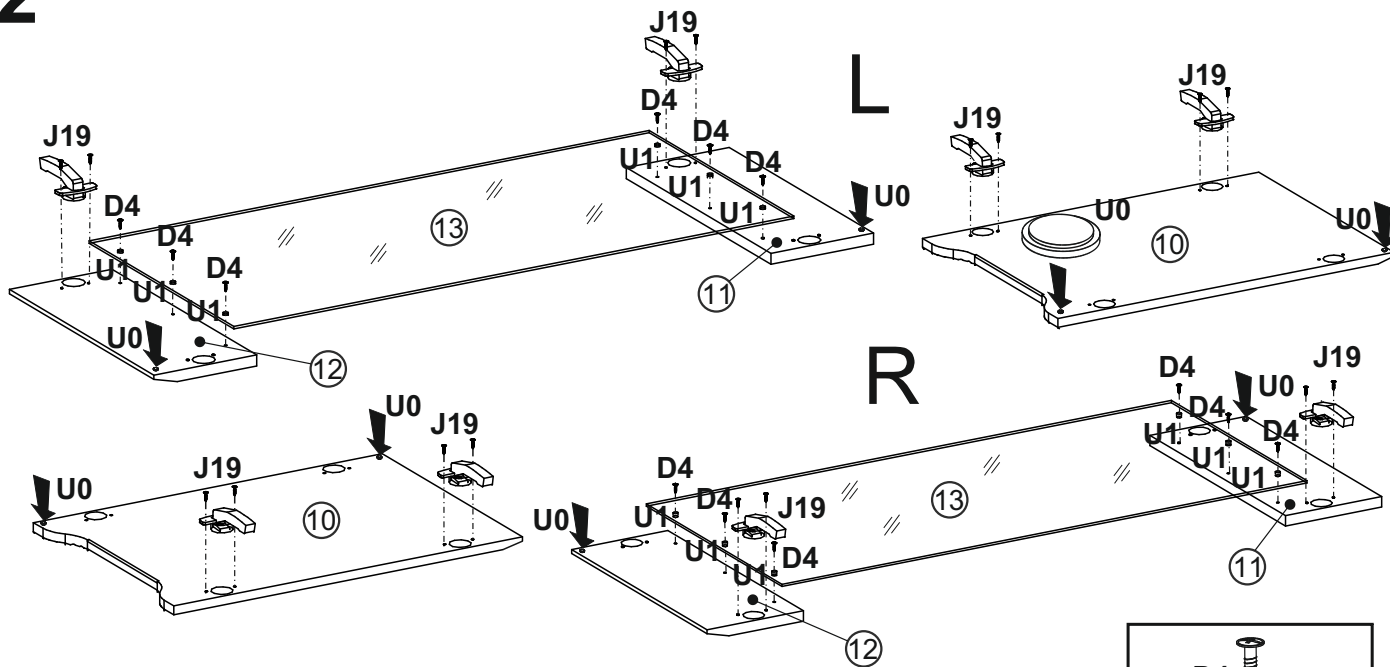
NL: WAARSCHUWING ROLLOVER DE / BELANGRIJKE INFORMATIE

Het product moet permanent worden bevestigd aan de muursteunen bevestigd om een dodelijke ongelukken te voorkomen. In het pakket zijn de enige schroeven zorgen voor schroeven handvatten product om kantelen van het product te voorkomen. Neem dan contact op met uw dealer of een deskundige op de schroeven of pennen te worden gebruikt voor het type muur. Voordat u dit product gebruikt, de veiligheidsvoorschriften aandachtig door te lezen. Verwijzen wij u naar de gebruiksaanwijzing zorgvuldig door en bewaar deze voor toekomstig gebruik.

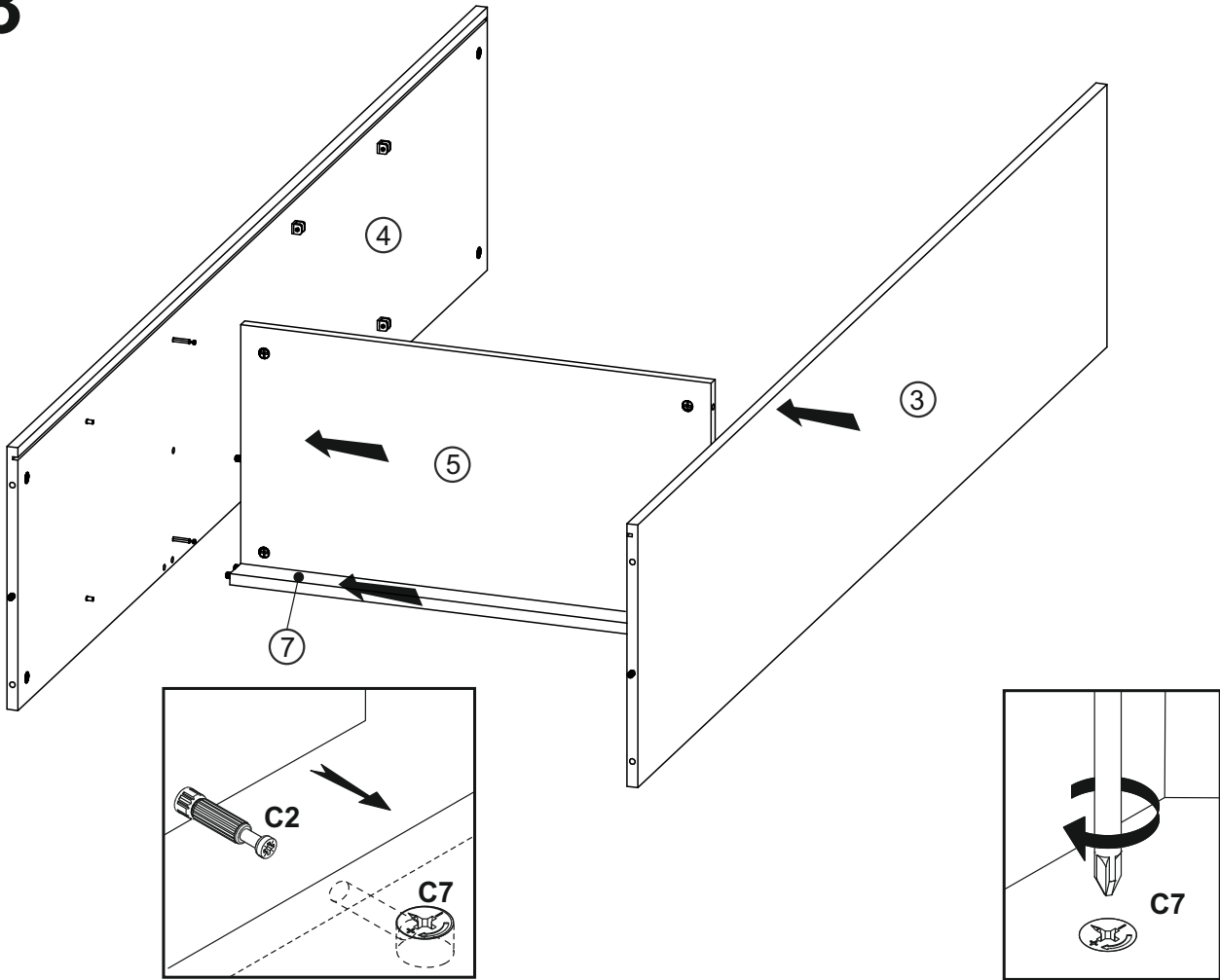
1



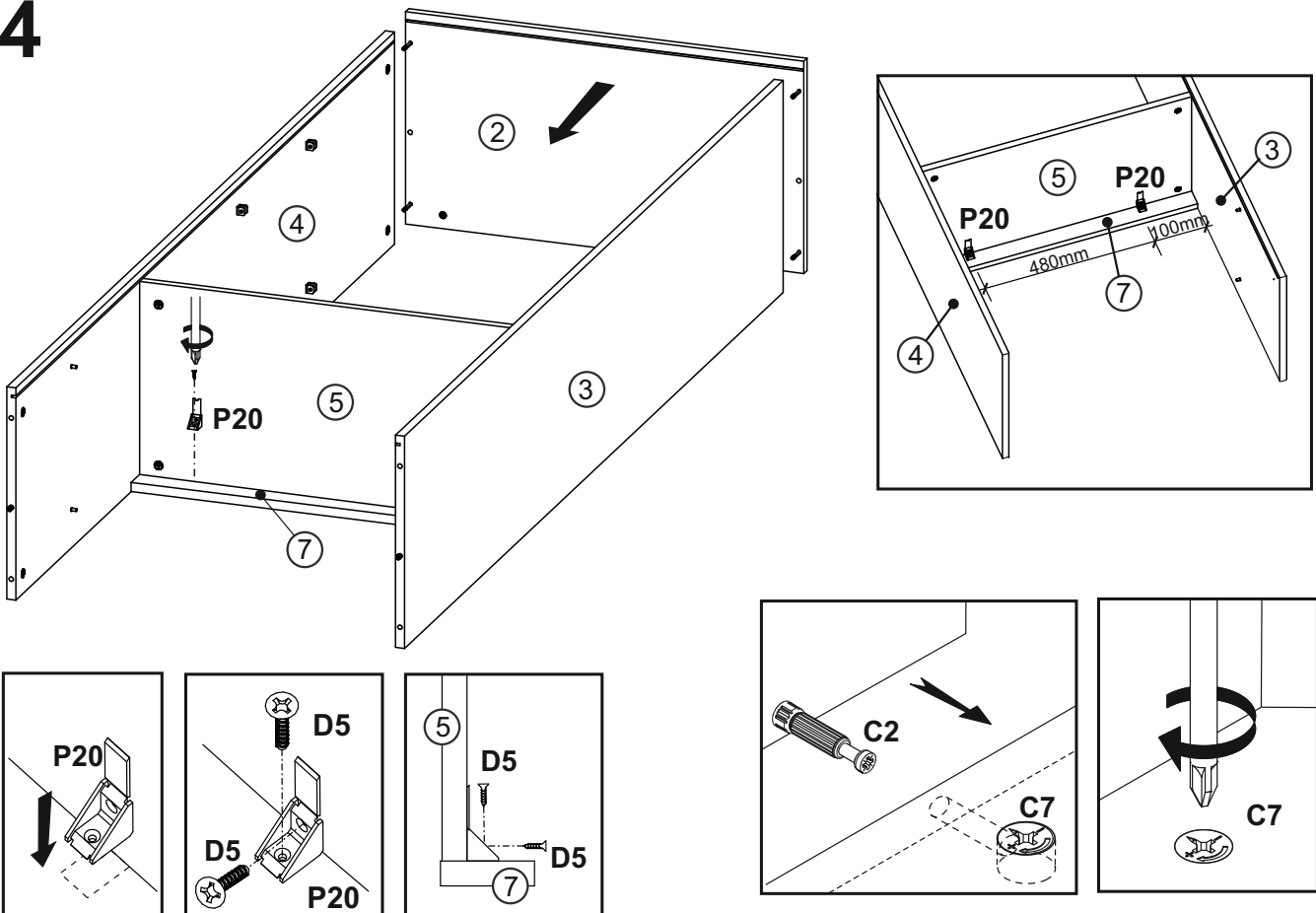
2



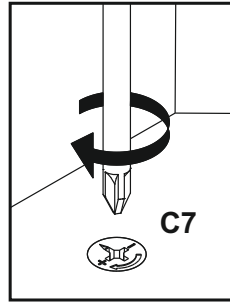
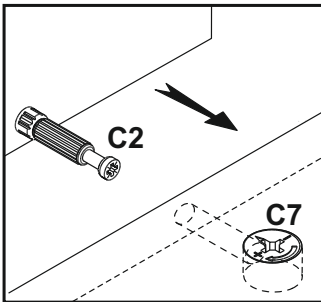
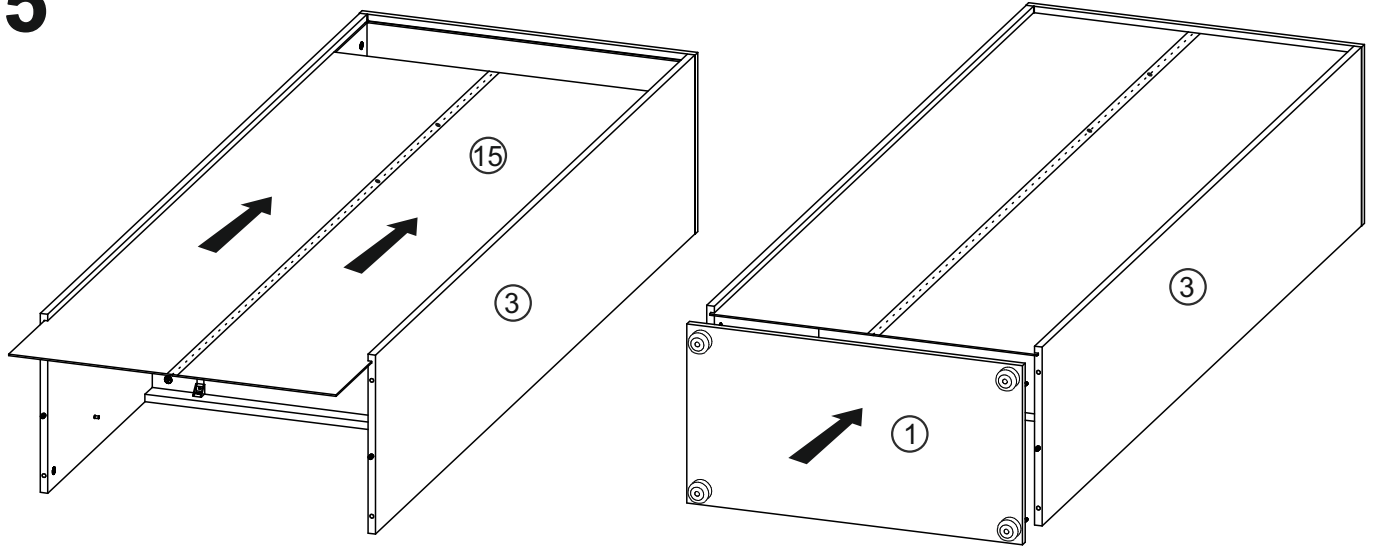
3



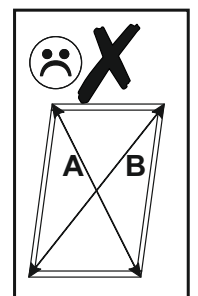
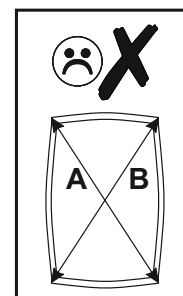
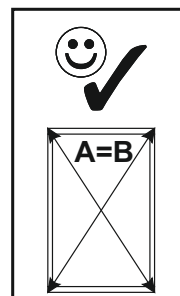
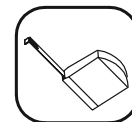
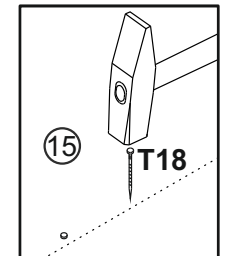
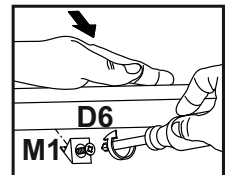
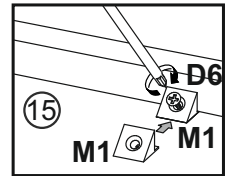
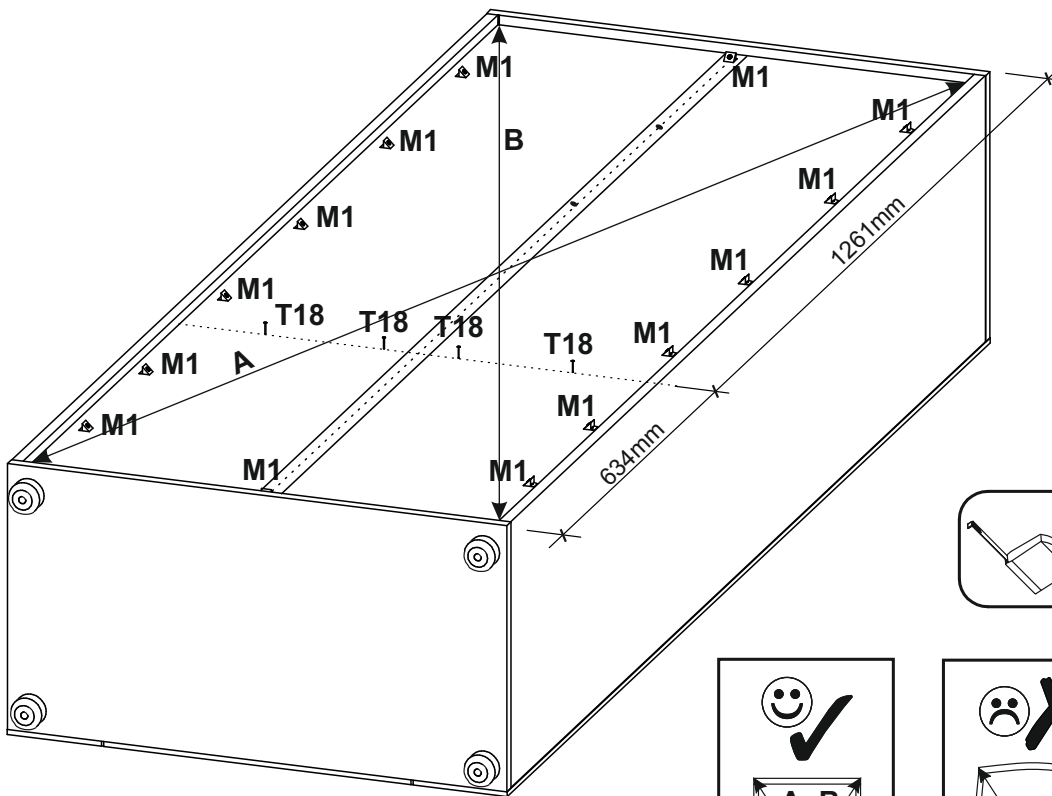
4



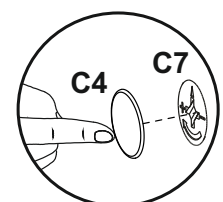
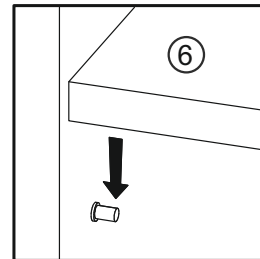
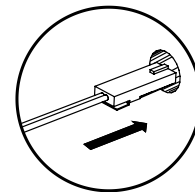
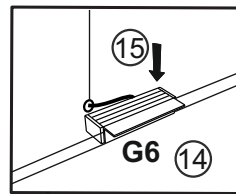
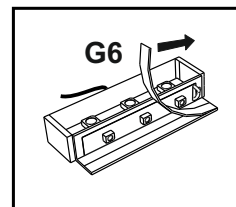
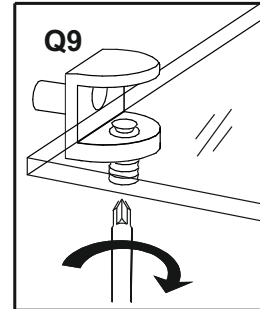
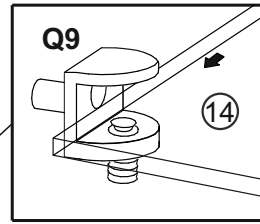
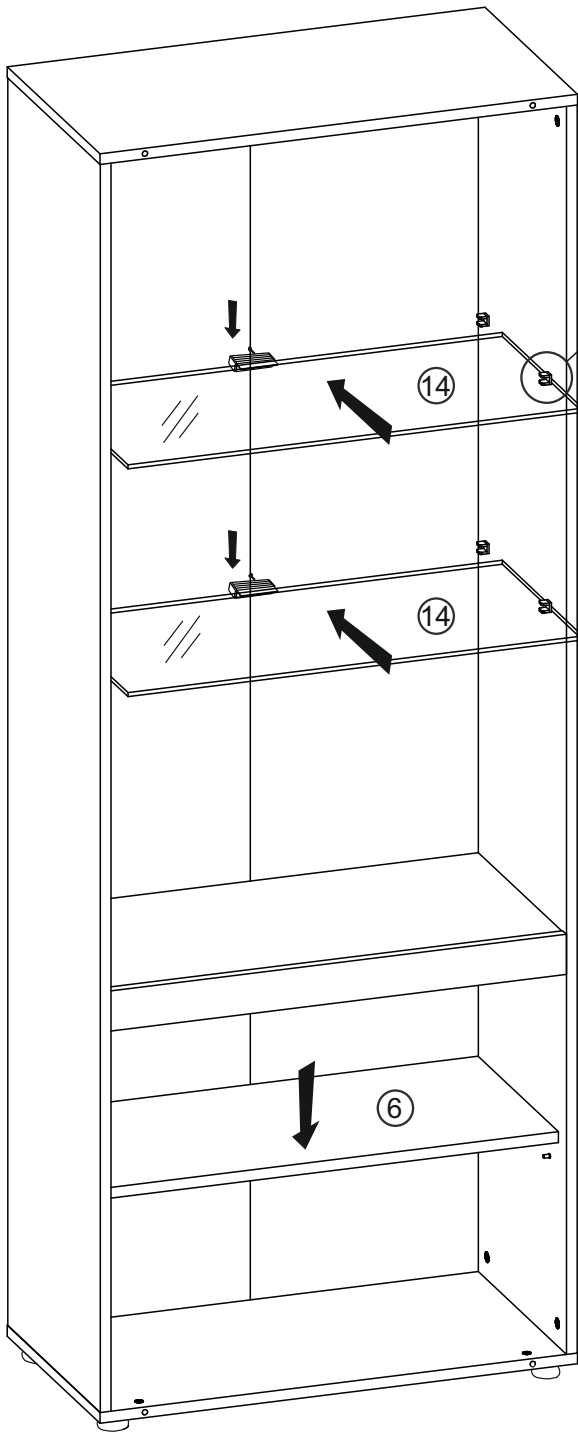
5



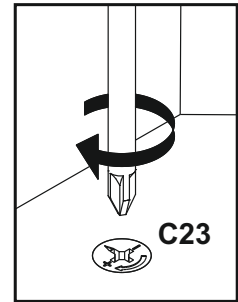
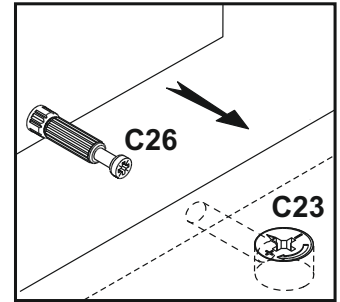
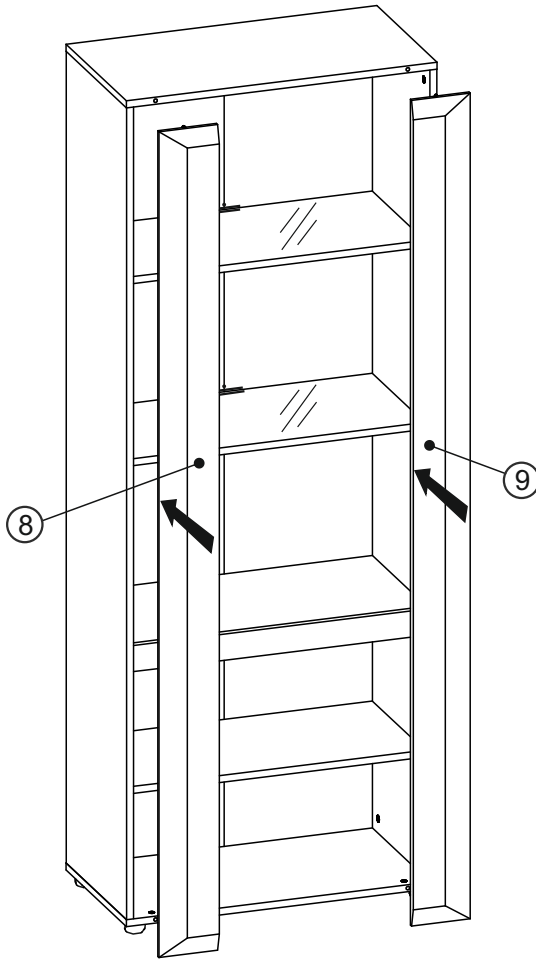
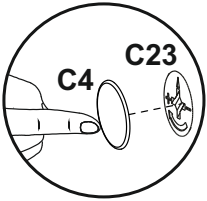
6



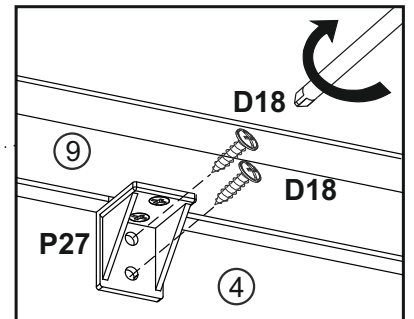
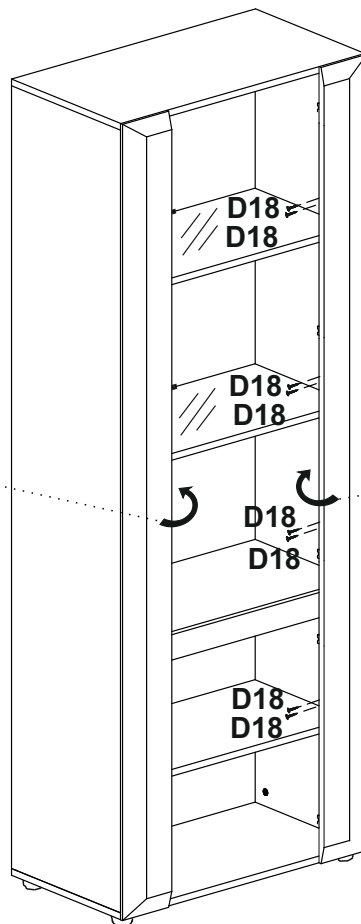
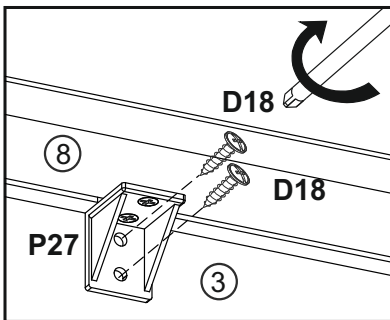
7



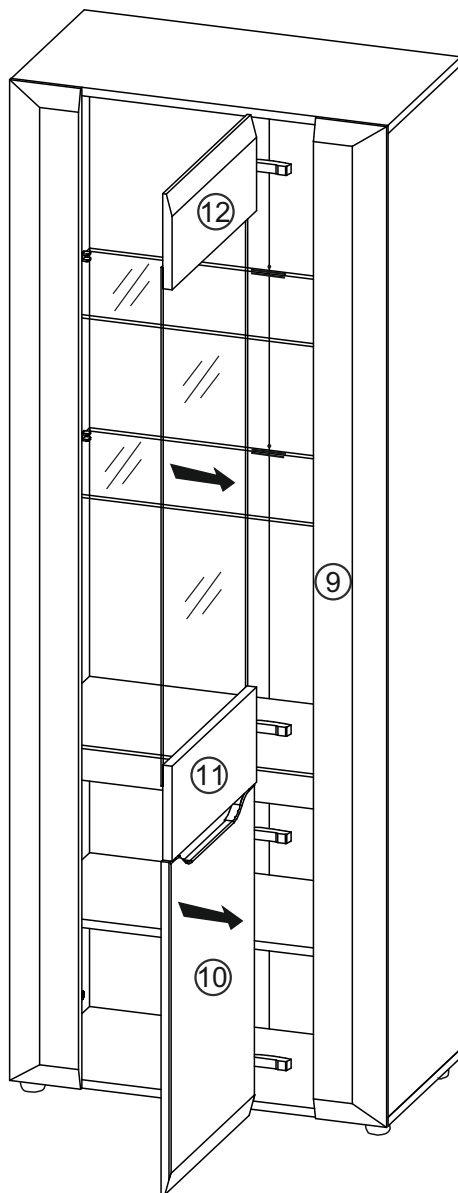
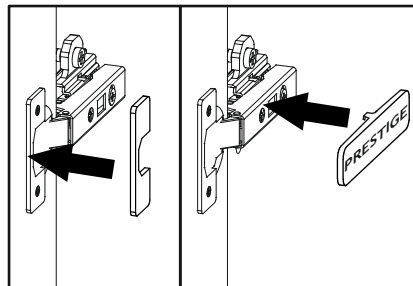
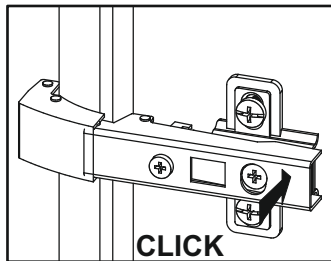
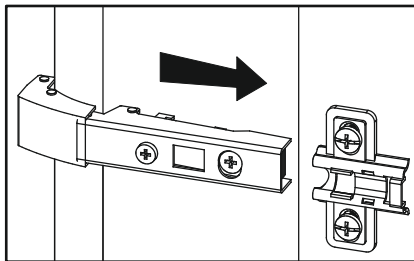
8



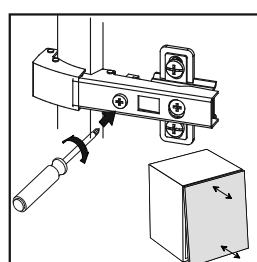
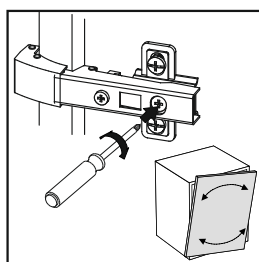
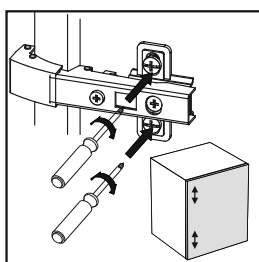
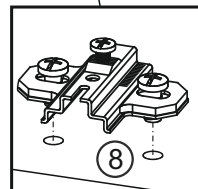
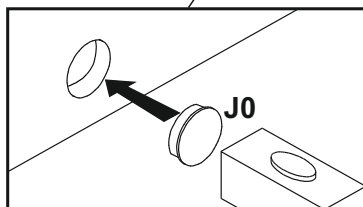
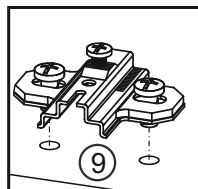
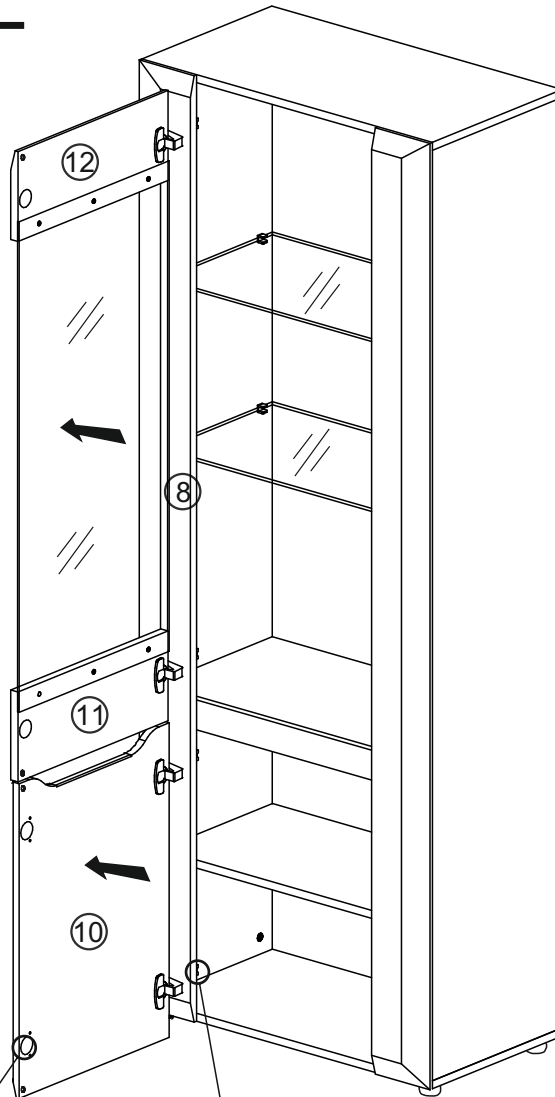
9



10



R L



11

