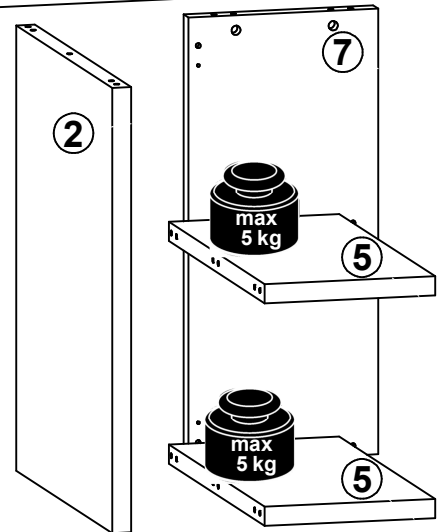
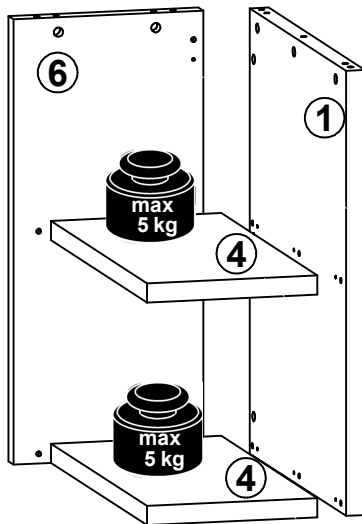
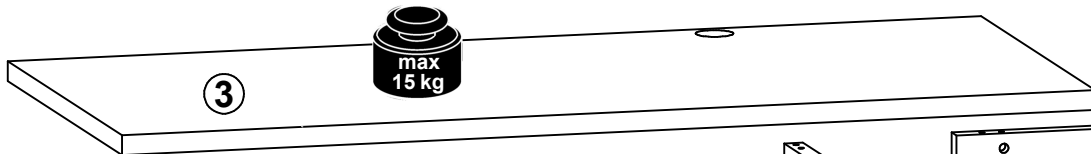
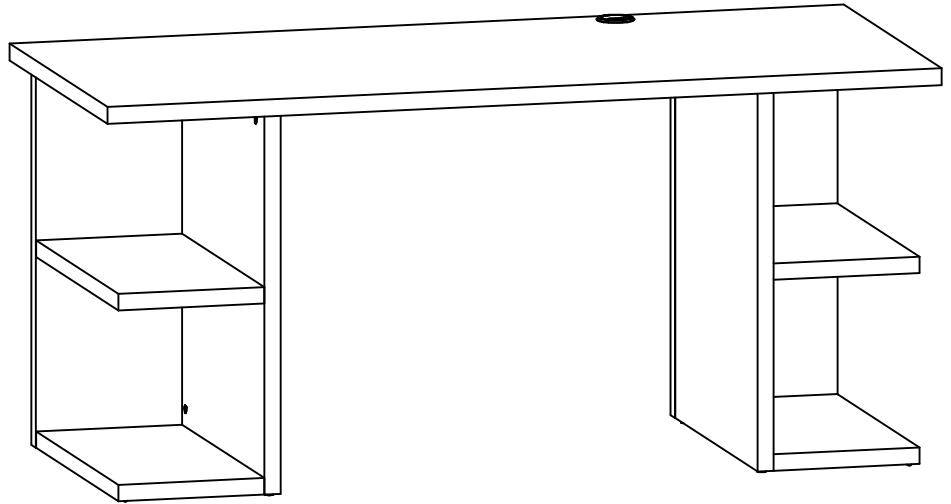
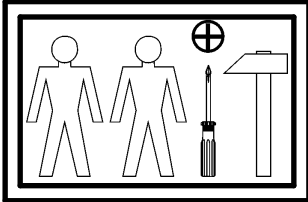
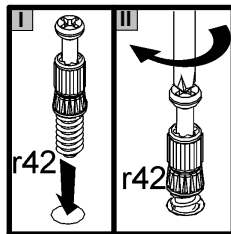
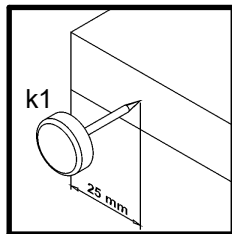
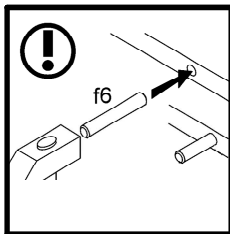
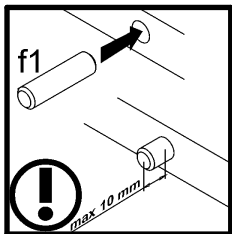
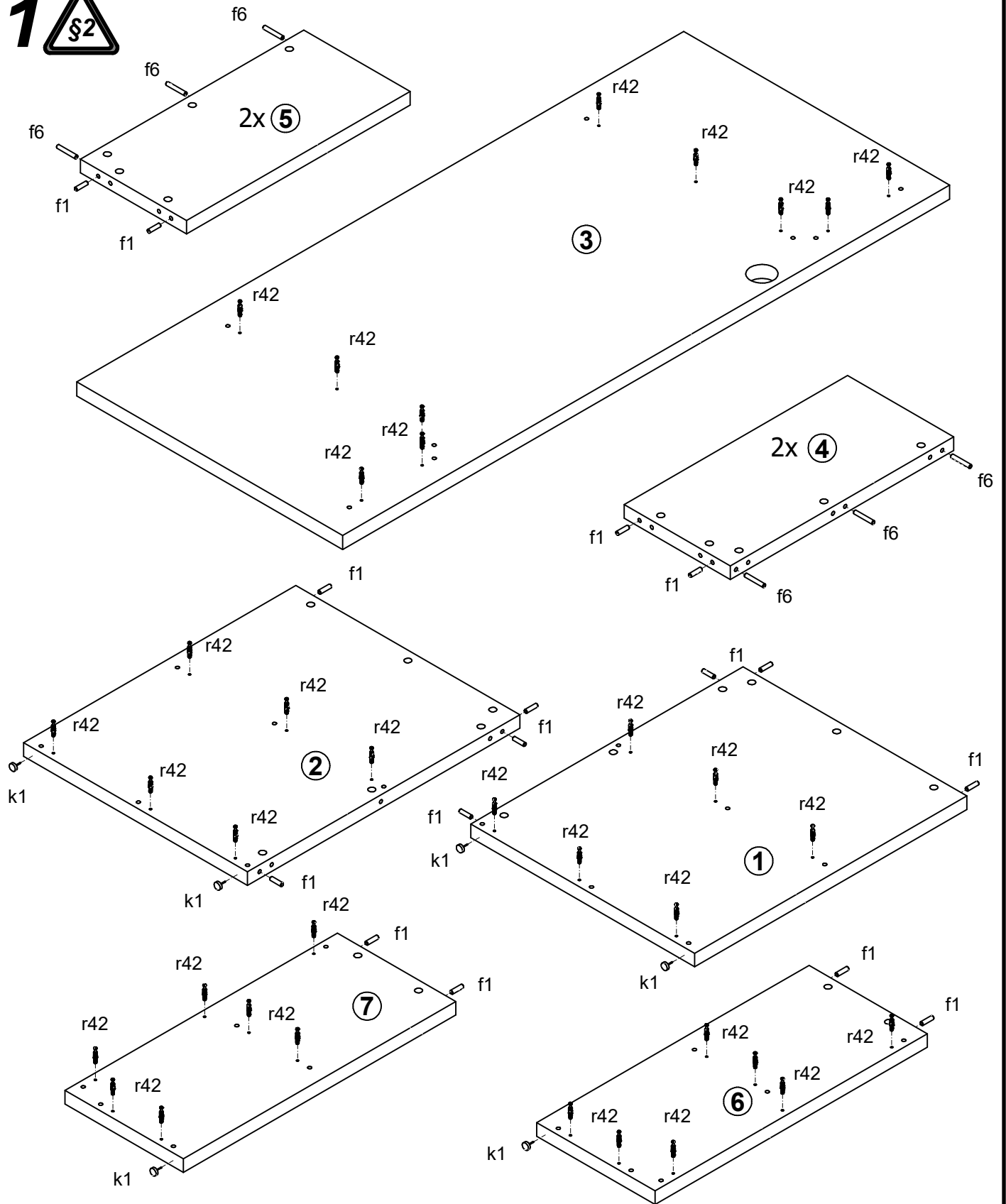


A	B	C	D
1	S416-1015	718	590 1/1
2	S416-1016	718	590 1/1
3	S416-2008	1600	701 1/1
4	S416-3009	589	280 1/1
5	S416-3010	589	280 1/1
6	S416-4009	718	312 1/1
7	S416-4010	718	312 1/1

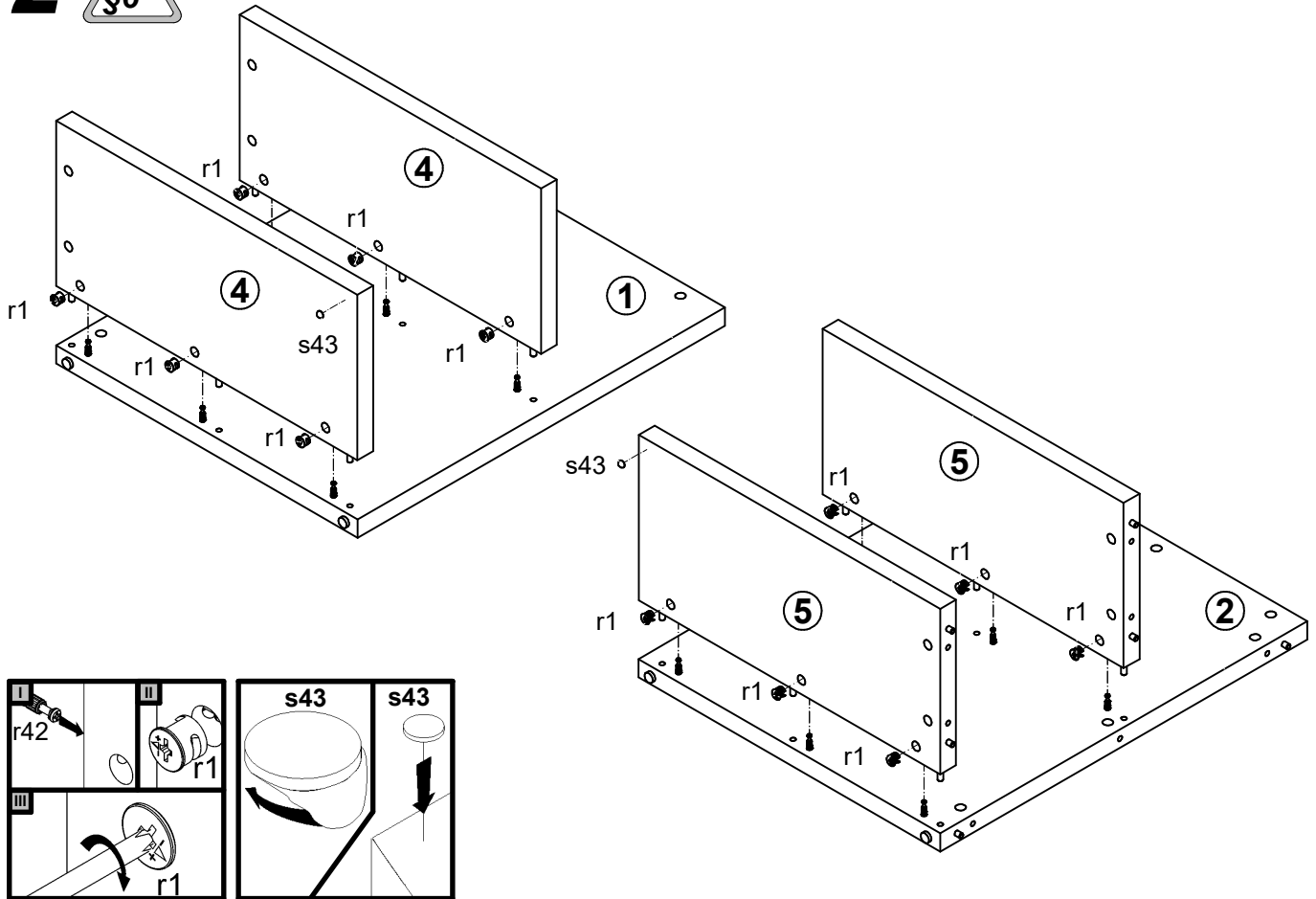


- 20x
Ø8x30 mm f1
- 12x
Ø8x50 mm f6
- 6x
k1
- 36x
Ø15x12 mm #16 r1
- 36x
20/11 r42
- 1x
Ø60 s3
- 2x
silikon s43
- 16x
Ø 20mm s68

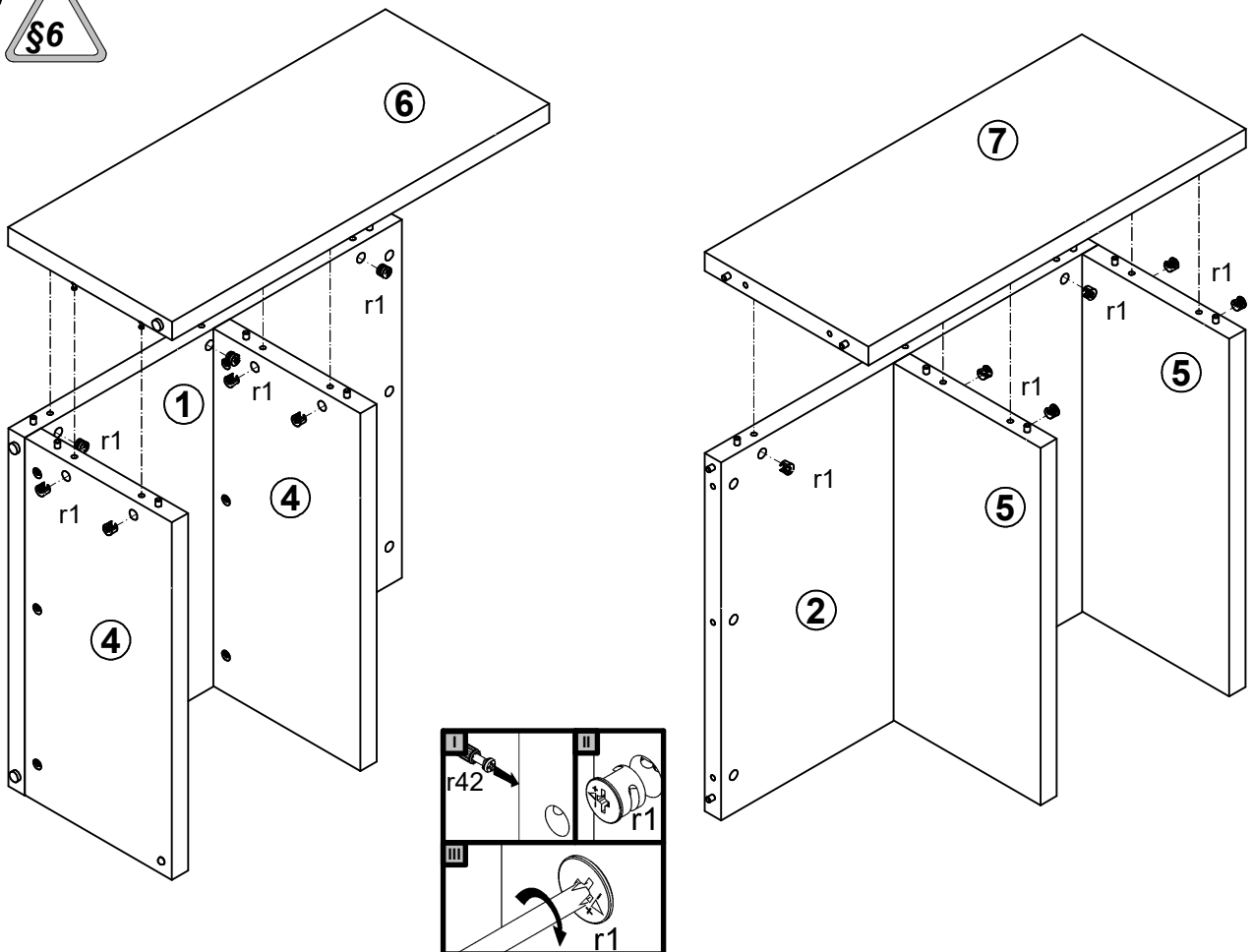
1 



2



3



4

