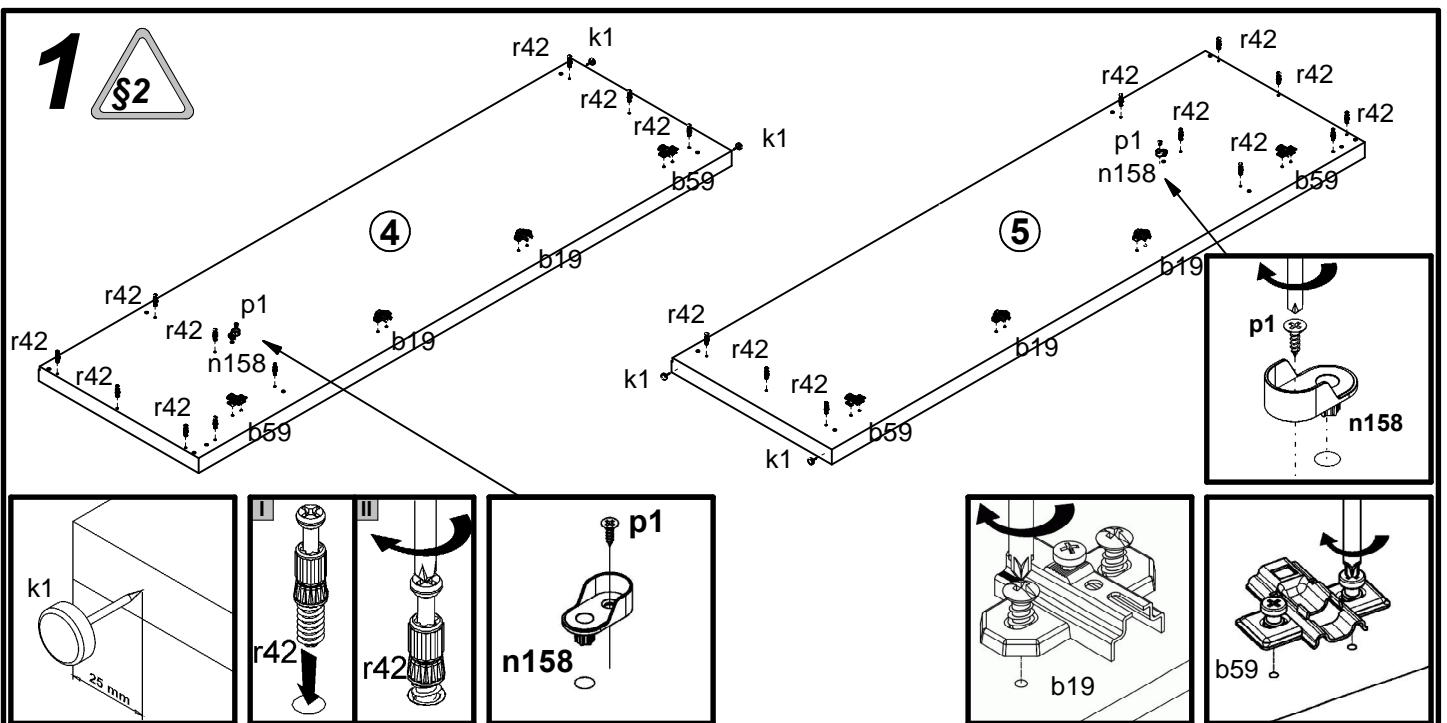
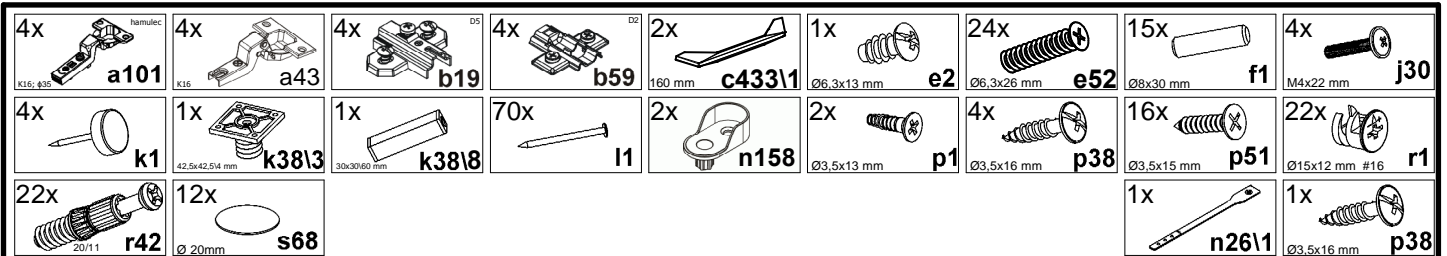
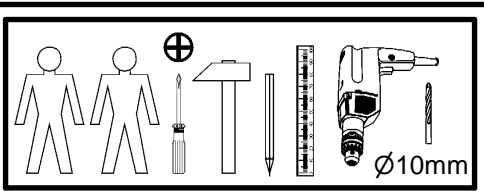
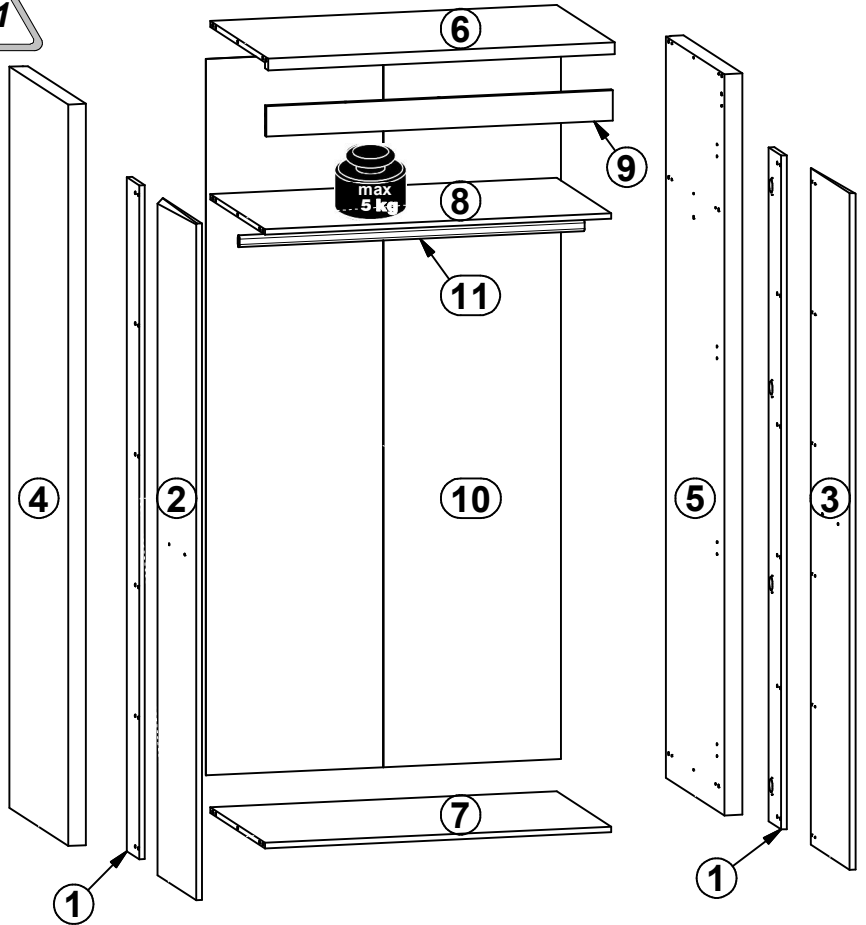
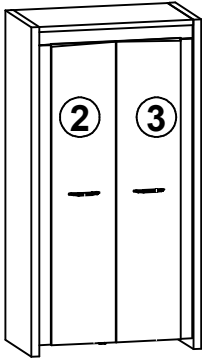
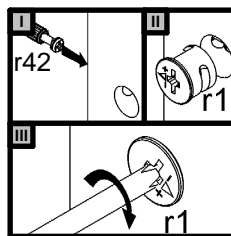
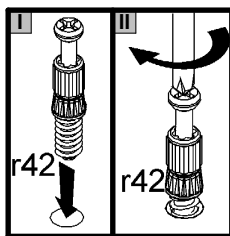
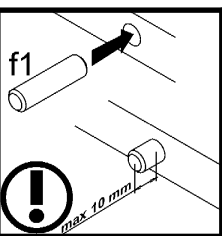
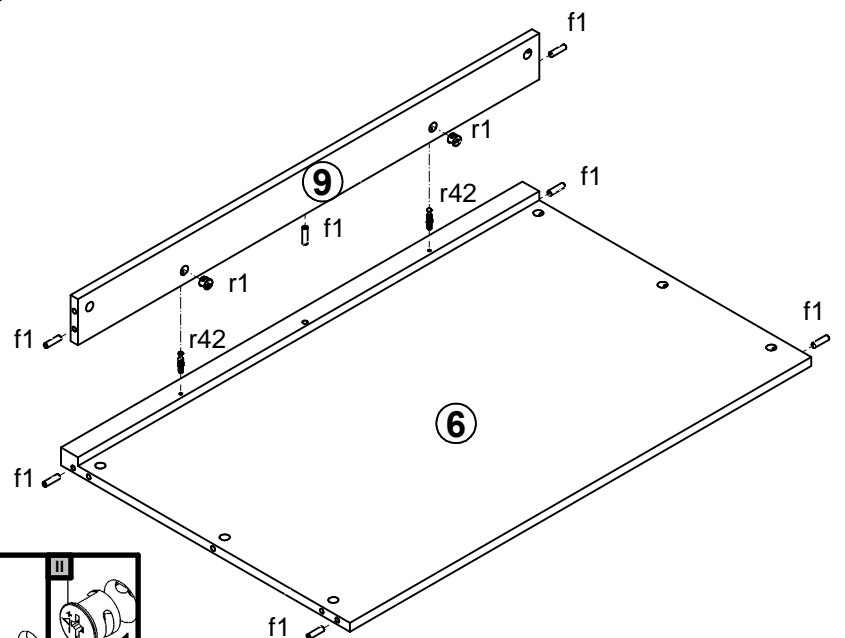
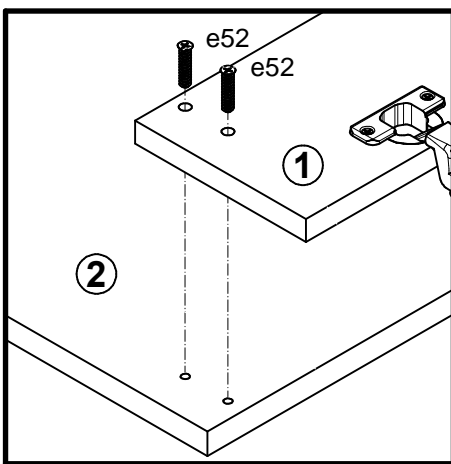
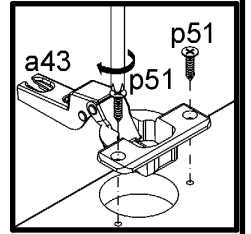
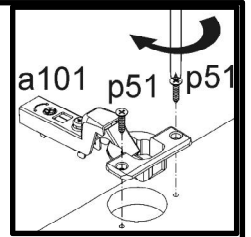
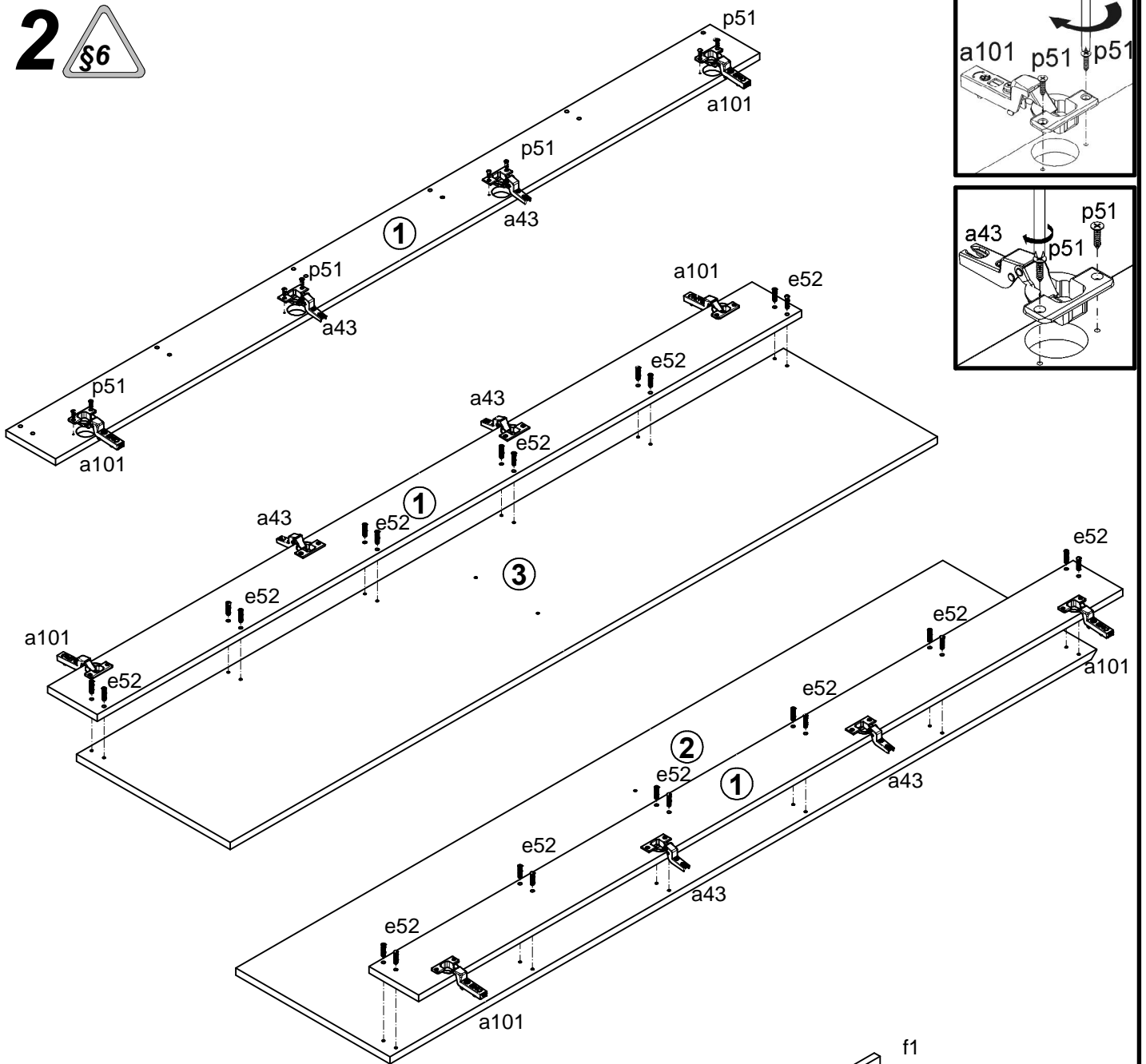


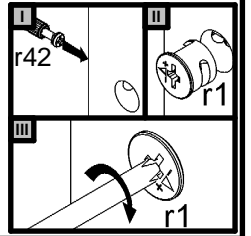
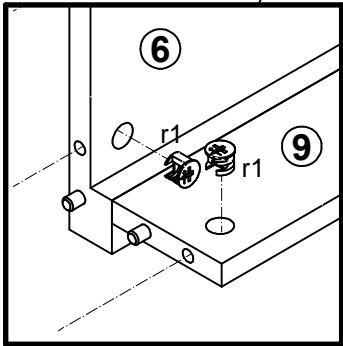
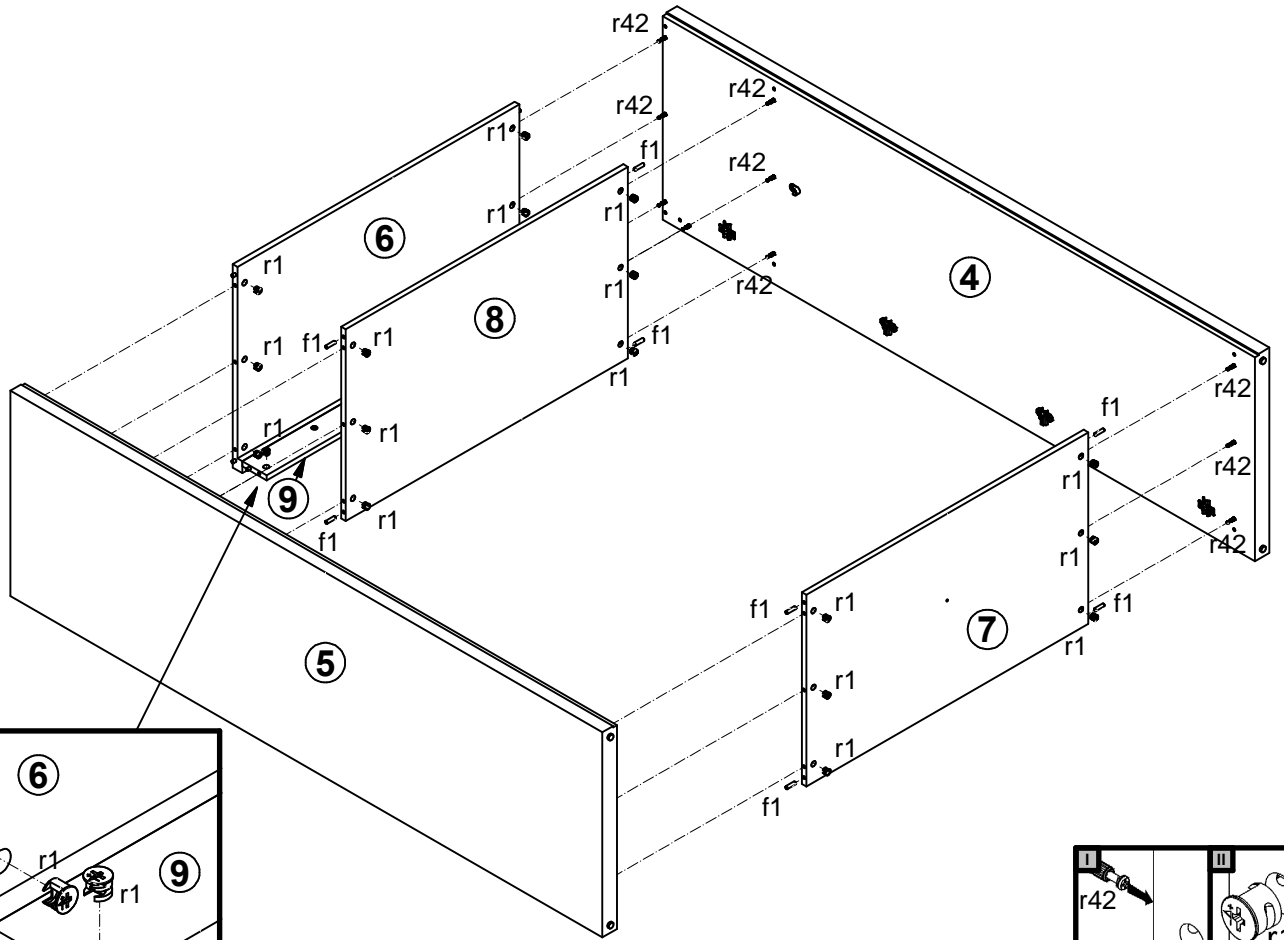
A	B	C	D
1	S346-0028	1815	128
2	S346-0029	397	1822
3	S346-0030	397	1822
4	S346-1018	1996	600
5	S346-1019	1996	600
6	S346-3019	950	595
7	S346-3020	950	560
8	S346-3021	950	560
9	S346-4003	950	82
10	S346-9305	1929	973
11	dr-946	946	30



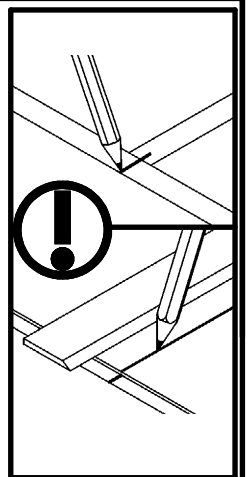
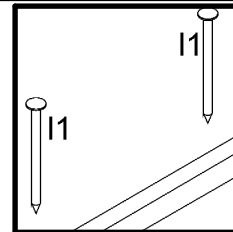
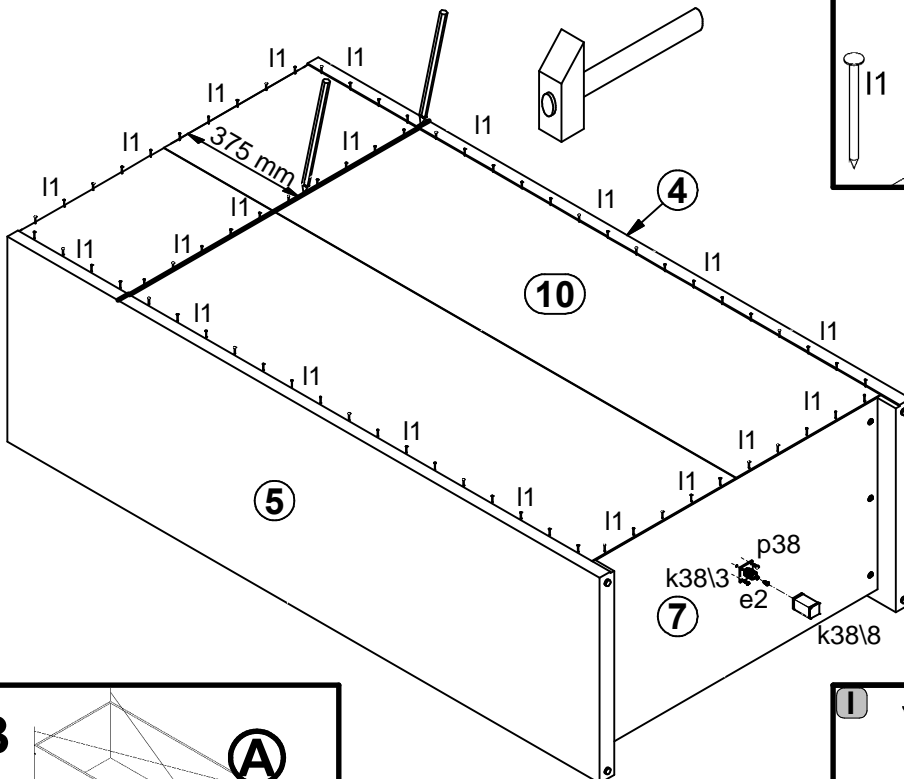
2 §6



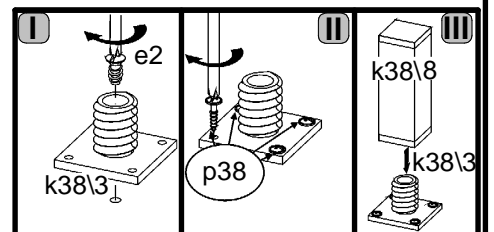
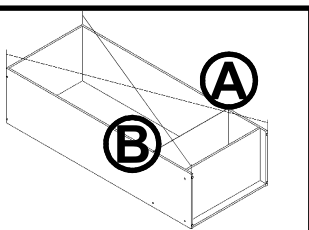
3



4



A=B



5

