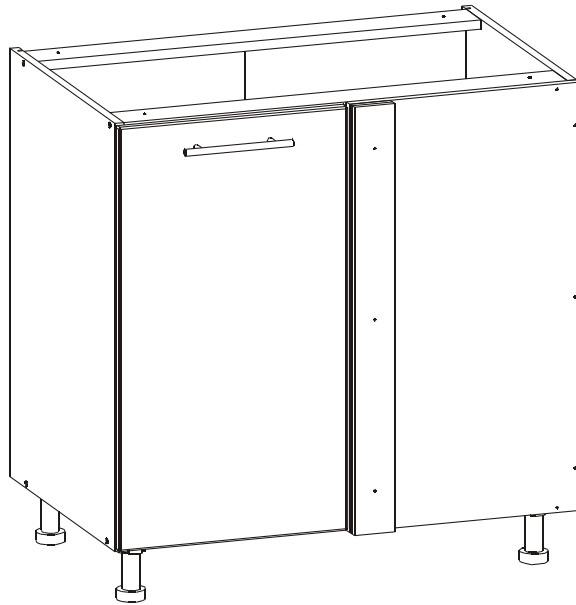
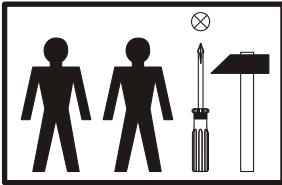


# T25

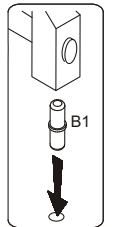
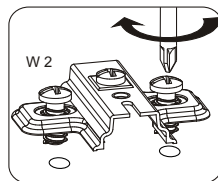
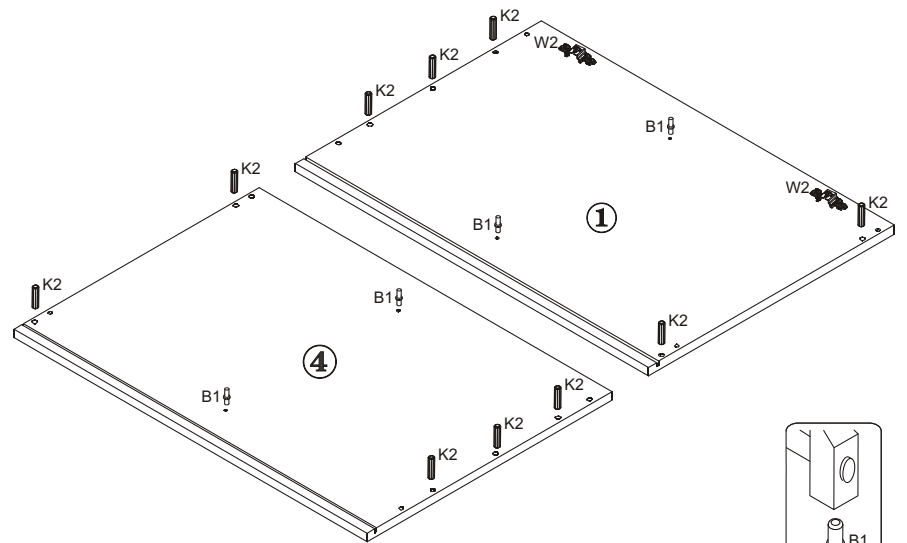
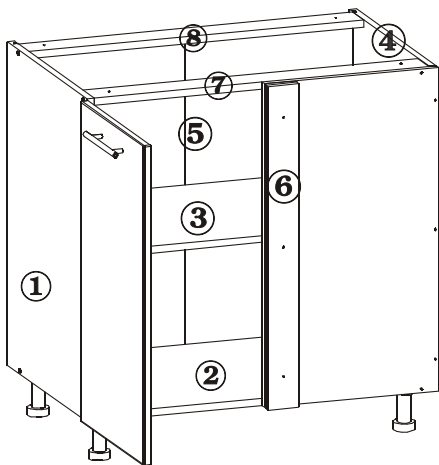
- PL** Instrukcja montażu
- D** Montageanleitung
- GB** Assembly instructions
- ES** Instrucciones de instalación
- FR** Instructions de montage
- CZ** Montážní návod
- UA** Інструкція монтажу
- HU** Összeszerelési útmutató
- SK** Montážny návod
- RU** Инструкция по монтажу
- IT** Istruzioni di montaggio
- RO** Instrucțiuni de asamblare
- TR** Montaj talimatı
- NL** Handleiding voor de montage



800x1000x520x820



# 1



	10x 4x35 A5	1x U1	2x W2	2x Z3	2x C1	24x 3,5x16 A3	2x J2	8x Z5
8x K5	4x 3x20 A2	4x N1	4x 4x30 A1	14x G2	4x B5	10x 8x30 K1	4x B1	1x Z1

