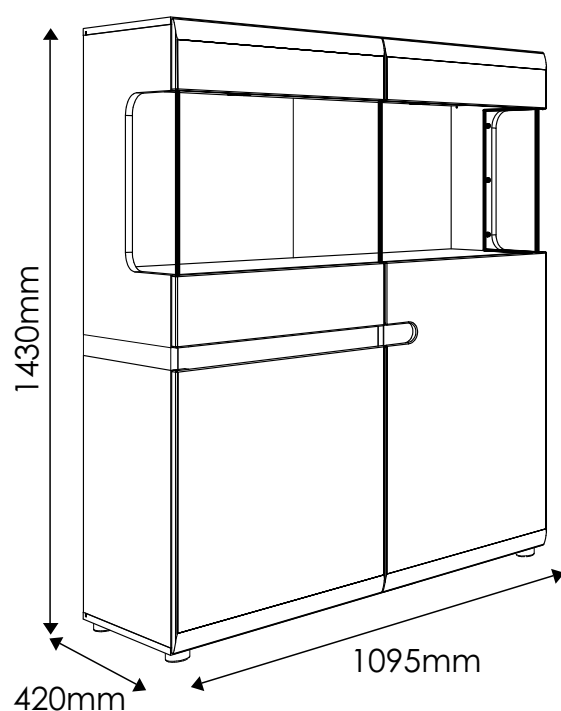


# LINATE

## TYP 33 - Witryna 3D - 1S

Indeks wyrobu: PRO-014-3301

Data : 30-01-2013




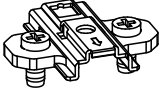
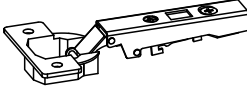
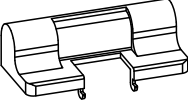


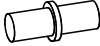










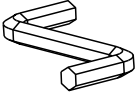

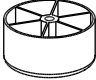

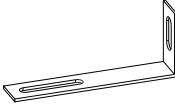


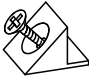
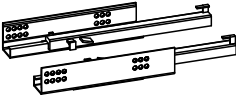
W razie braku lub uszkodzenia jakiejś części najszybszym sposobem złożenia reklamacji jest kontakt z lokalnym dystrybutorem u którego towar został zakupiony.

Do złożenia reklamacji koniecznym będzie podanie następujących danych:

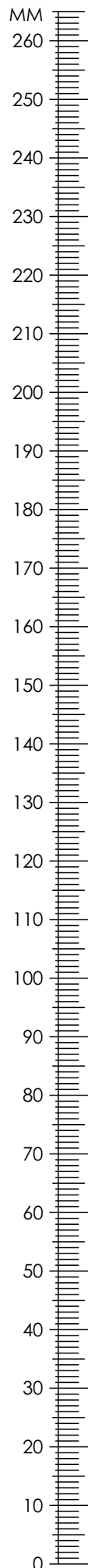
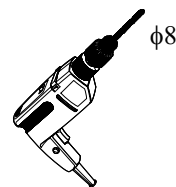
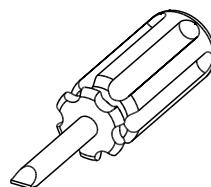
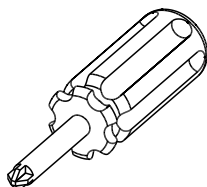
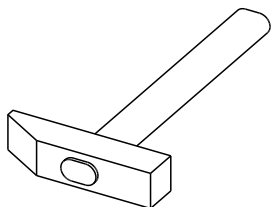
- indeks wyrobu (xxx-xxx-xxxx);
- data instrukcji z pierwszej strony;
- numer elementu lub okucia;
- ilość brakujących elementów lub okuć;
- kolor wyrobu (umieszczony na zewnętrznym opakowaniu wyrobu);
- dowód zakupu wyrobu;
- Twoje dane kontaktowe.

Proszę sprawdzić kompletność okuć przed montażem.  
Upewnij się, że używasz odpowiednie elementy.

## Okucia znajdujące się w paczce.

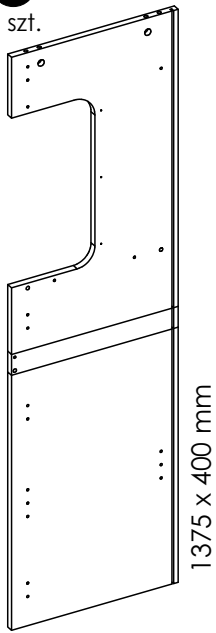
<b>A1</b> 24 szt. Kołek - $\varnothing 8 \times 35\text{mm}$ 	<b>BC0</b> 7 szt. Prowadnik do zawiasu 	<b>BC1</b> 7 szt. Zawias prosty 
<b>BC5</b> 3 szt. Spowalniacz 	<b>C1</b> 14 szt. Wkręt EURO 4 x 13mm 	<b>C2</b> 4 szt. Wkręt EURO 5 x 13mm 
<b>D2</b> 16 szt. Podpórka półki 	<b>E0a</b> 4 szt. Zaślepka BIAŁA (do E1) 	<b>E0b</b> 12 szt. Zaślepka TRUFLA (do E1) 
<b>E1</b> 16 szt. Mimośród - $\varnothing 15 \times 12\text{mm}$ 	<b>F1</b> 16 szt. Trzpień - $\varnothing 6 \times 34\text{mm}$ 	<b>G0a</b> 6 szt. Zaślepka BIAŁA (do G1) 
<b>G0b</b> 2 szt. Zaślepka TRUFLA (do G1) 	<b>G1</b> 8 szt. Konfirmat - $\varnothing 7 \times 50\text{mm}$ 	<b>I2</b> 19 szt. Wkręt UP 4 x 16mm 
<b>I10</b> 5 szt. Wkręt UP 3,5 x 22mm 	<b>J6</b> 4 szt. Wkręt US 4 x 30mm 	<b>M</b> 1 szt. Klucz imbusowy 
<b>N1</b> 20 szt. Wkręt US 3 x 16mm 	<b>O15</b> 5 szt. Stopka $\varnothing 50 \times 25$ 	<b>P13</b> 2 szt. Przepust kablowy $\varnothing 20$ 
<b>Q9</b> 1 szt. Kątownik meblowy 78x32 	<b>R1</b> 10 szt. Płytki łącznikowe 	<b>R3</b> 18 szt. Tulejki plastikowe 
<b>R4</b> 10 szt. Stabilizator ściany tylnej 	<b>T10</b> 1 kpl. Prowadnica TANDEM L-310 	<b>Uwaga !!!</b> Okucia trzymać z dala od dzieci.

## Potrzebne narzędzia.

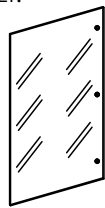


# Elementy znajdujące się w paczkach.

**1** Bok lewy  
1 szt.

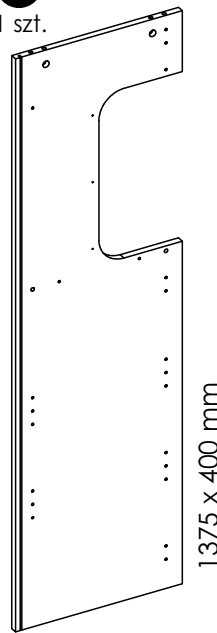


**2** Szyba boczna  
2 szt.

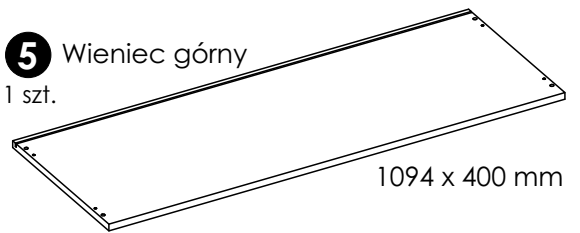


411 x 224 mm

**4** Bok prawy  
1 szt.

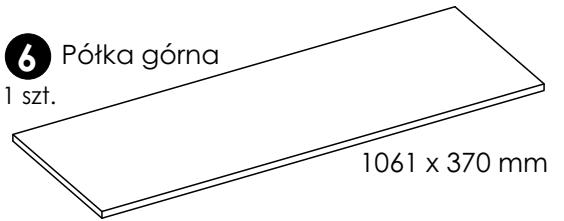


**5** Wieniec górny  
1 szt.



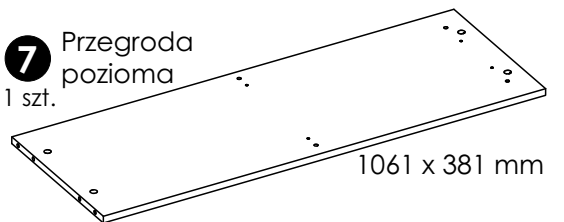
1094 x 400 mm

**6** Półka górna  
1 szt.



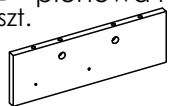
1061 x 370 mm

**7** Przegroda pozioma  
1 szt.



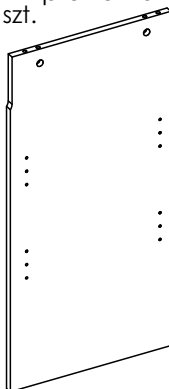
1061 x 381 mm

**8** Przegroda pionowa mała  
1 szt.



122 x 367 mm

**3** Przegroda pionowa duża  
1 szt.



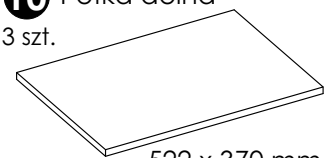
802 x 385 mm

**9** Listwa ozdobna  
1 szt.



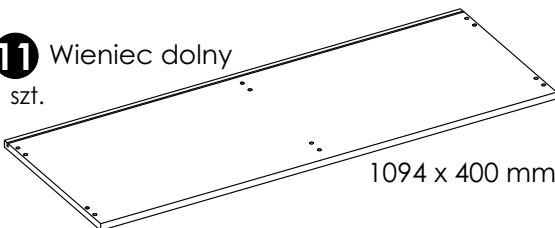
522 x 80 mm

**10** Półka dolna  
3 szt.



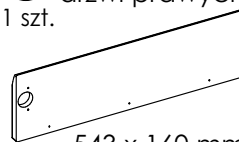
522 x 370 mm

**11** Wieniec dolny  
1 szt.



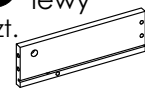
1094 x 400 mm

**16** Płycina górna drzwi prawych  
1 szt.



543 x 160 mm

**19** Bok szuflady lewy  
1 szt.



300 x 96 mm

**12** Płycina górna drzwi lewych górnych  
1 szt.



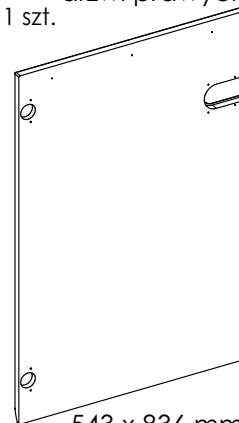
543 x 160 mm

**14** Płycina dolna drzwi lewych górnych  
1 szt.



543 x 160 mm

**17** Płycina dolna drzwi prawych  
1 szt.



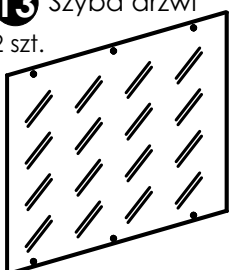
543 x 836 mm

**20** Bok szuflady prawy  
1 szt.



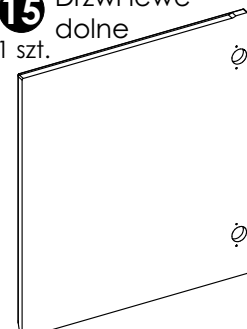
300 x 96 mm

**13** Szyba drzwi  
2 szt.



527 x 477 mm

**15** Drzwi lewe dolne  
1 szt.



543 x 626 mm

**21** Tył szuflady  
1 szt.



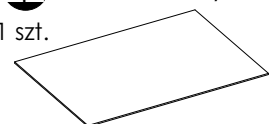
419 x 80 mm

**18** Płycina drzwi mała  
1 szt.



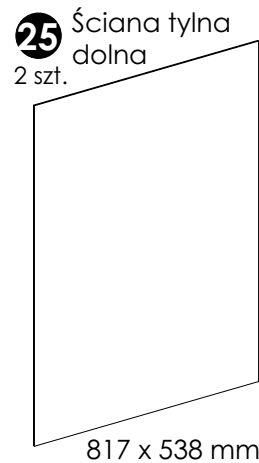
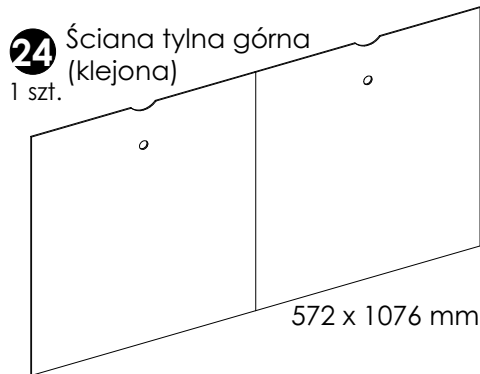
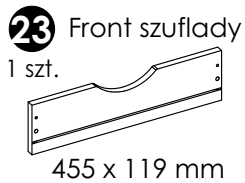
96 x 80 mm

**22** Dno szuflady  
1 szt.



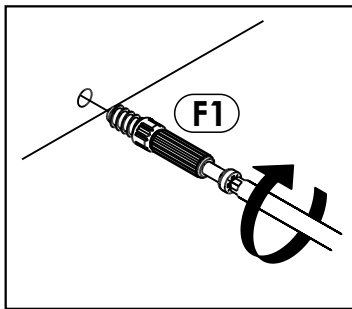
433 x 305 mm

# Elementy znajdujące się w paczkach.

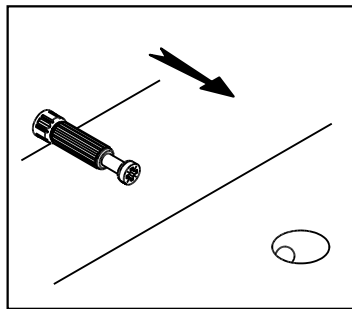


## Zasada mimośrodów i trzpieni.

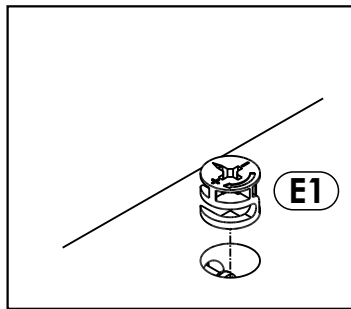
**Krok 1:**  
Wkręć trzpień w element drewniany.



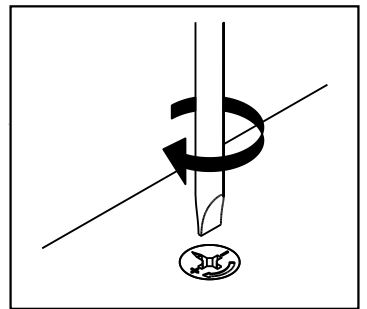
**Krok 2:**  
Dosuń element drewniany z trzpieniem do odpowiadającego mu elementu.



**Krok 3:**  
Wciśnij mimośród w otwór, w którym wystaje trzpień.



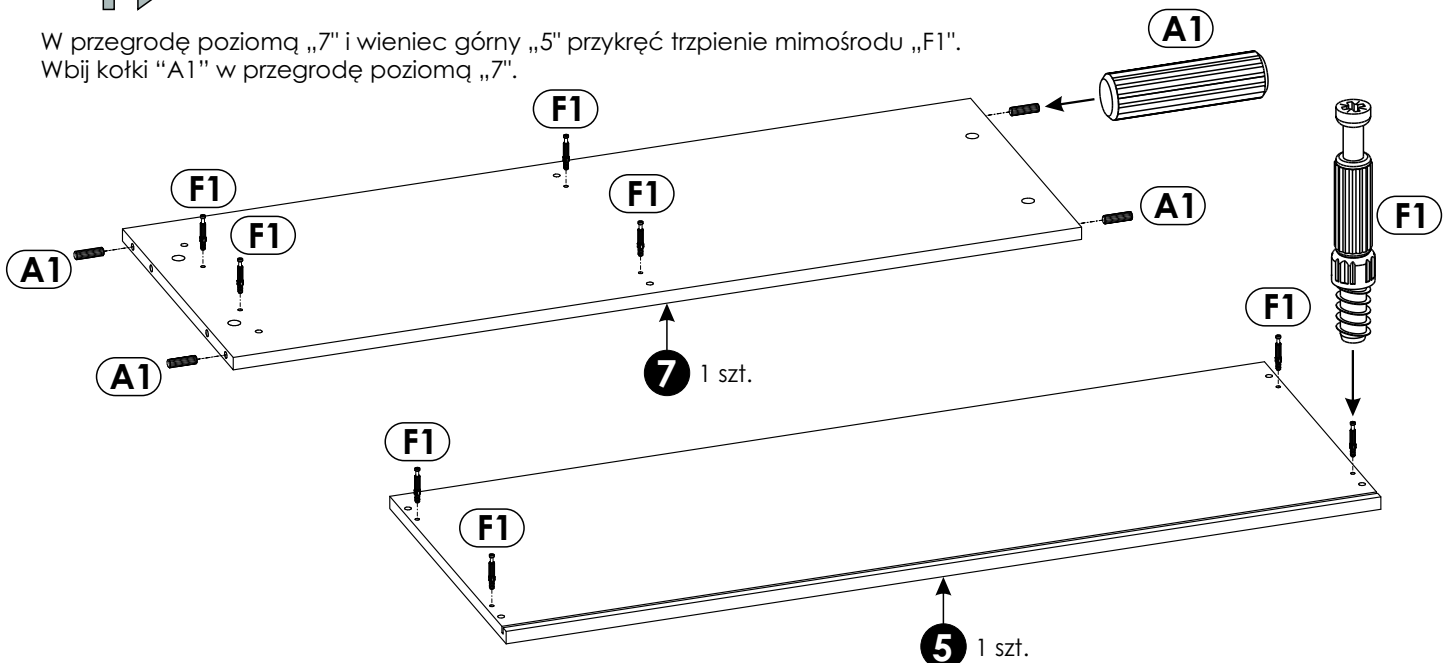
**Krok 4:**  
Śrubokrętem lub kluczem imbusowym obróć mimośród w prawo.



## Schemat składania.

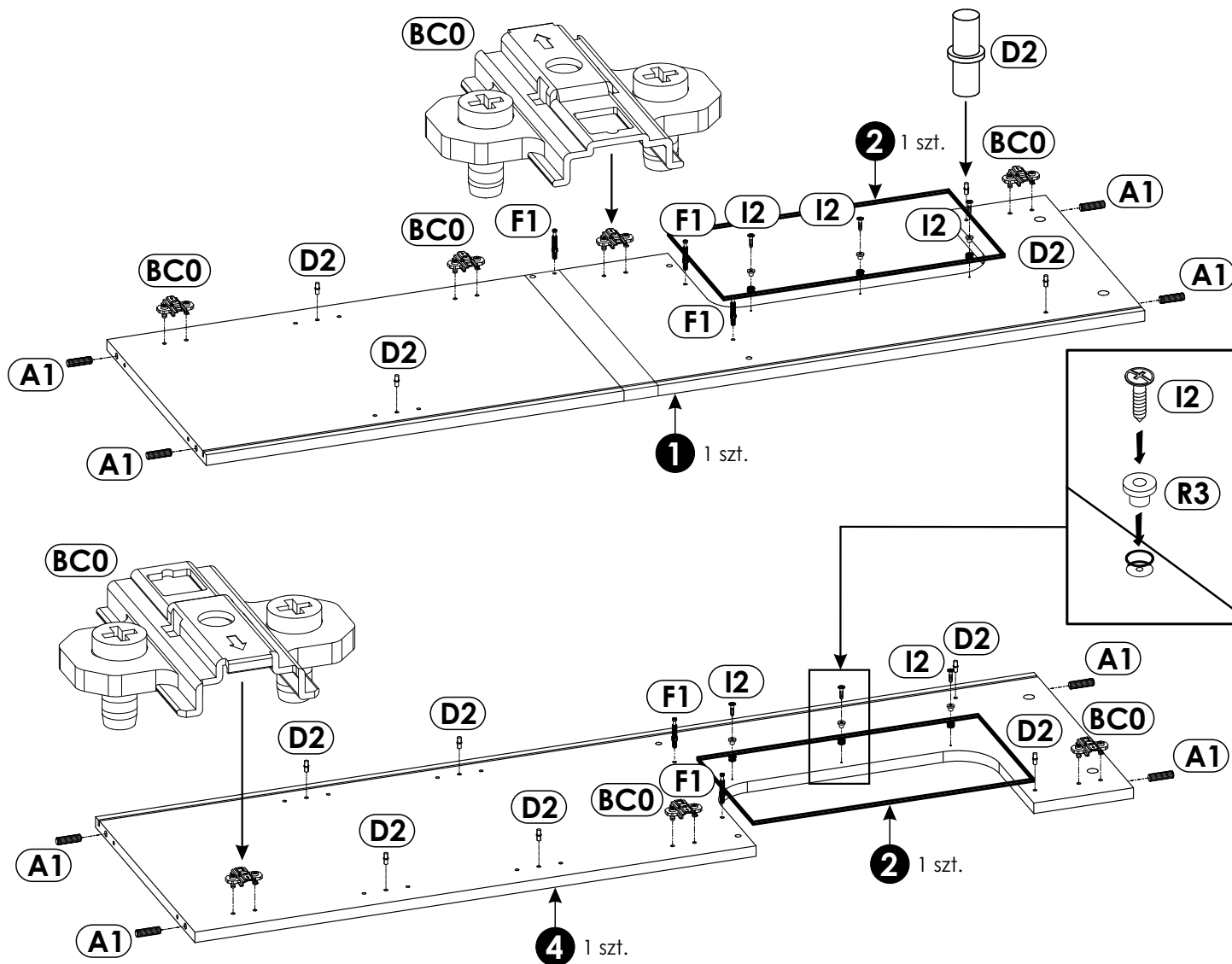


W przegrodę poziomą „7” i wieniec górny „5” przykręć trzpień mimośrod „F1”.  
Wbij kątki „A1” w przegrodę poziomą „7”.



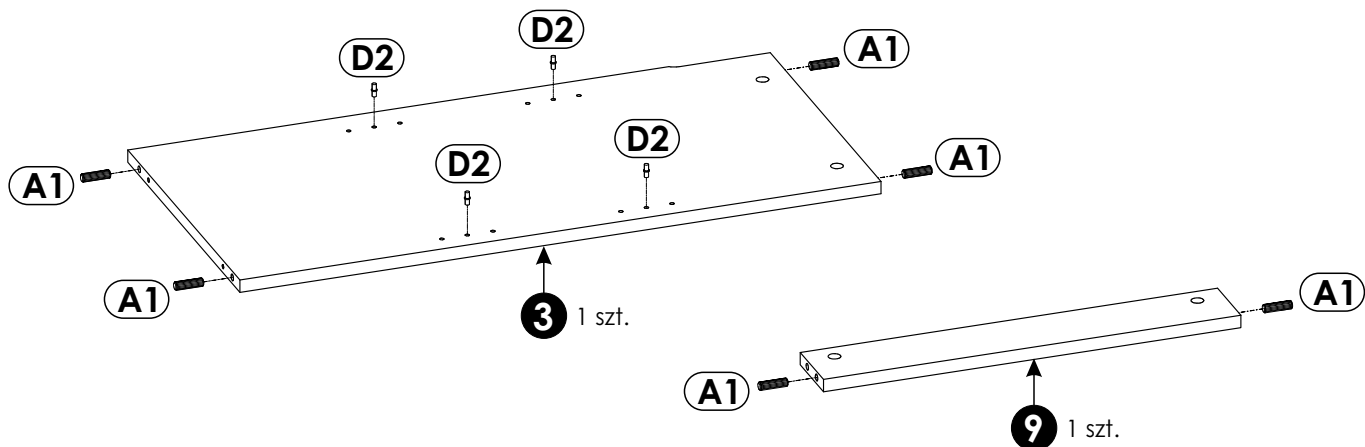
## 2 ▶

W bok lewy „1” i bok prawy „4” wbij kołki „A1”, wciśnij podpórki półki „D2” oraz przykręć trzpień mimośrodowy „F1”. Zamocuj według rysunku prowadniki „BC0” do obu boków oraz przymocuj szybę boczną „2” do każdego z boków z osobna za pomocą wkrętów „I2” umieszczanych w tulejce „R3”.



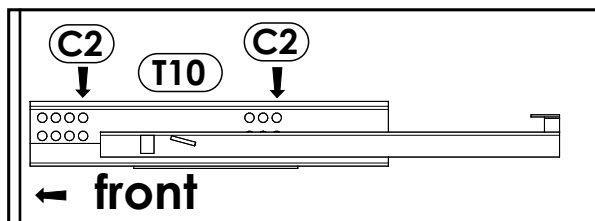
## 3 ▶

W przegrodę pionową dużą „3” wbij kołki „A1” oraz wciśnij podpórki półki „D2”. W listwę ozdobną „9” wbij kołki „A1”.

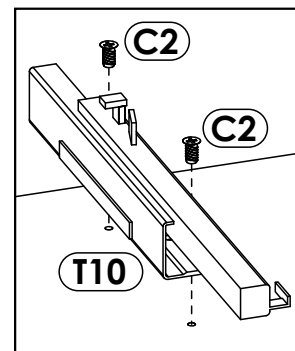
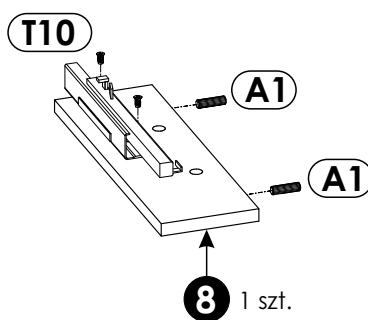


4 ▶

W przegrodę pionową matą „8” wbij kotki „A1” oraz przykręć prowadnicę TANDEM „T10” za pomocą wkrętów „C2” (szkic 4.1).



Szkic 4.1.

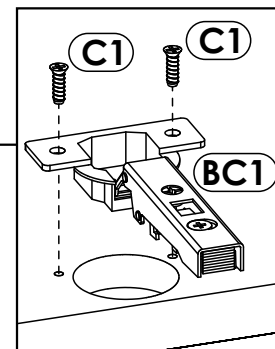
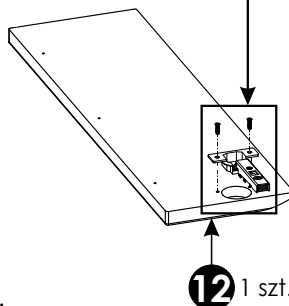
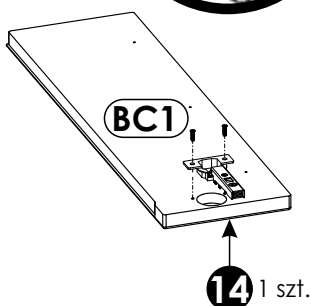
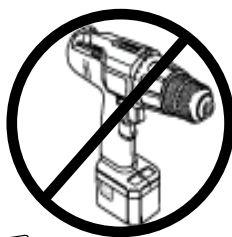


5 ▶

**Uwaga!**

Ułóż elementy na czystej i równej powierzchni, aby nie zarysować powierzchni.

Przykręć zawiasy do płyt frontu. Zawiasy „BC1” przykręć do płytiny górnej i dolnej frontu lewego „12” i „14” za pomocą wkrętów „C1”.

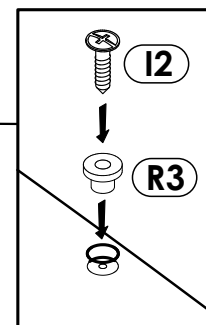
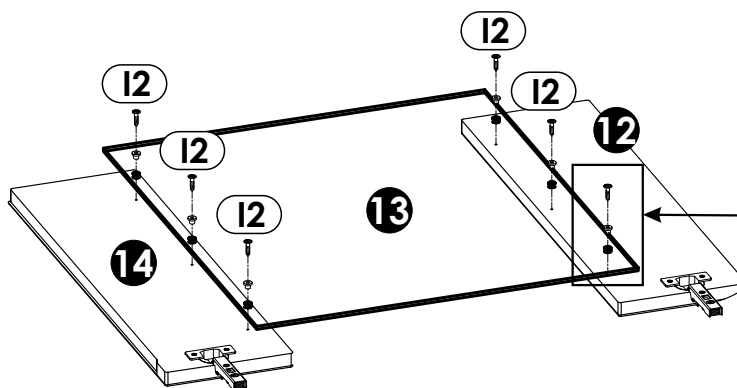
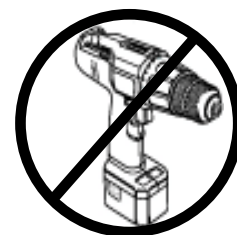


6 ▶

**Uwaga!**

Ułóż elementy na czystej i równej powierzchni, aby nie zarysować powierzchni.

Przykręć szybę drzwi „13” do płyt frontu lewego „12” i „14” za pomocą wkrętów „12” umieszczonych w tulejce „R3”.

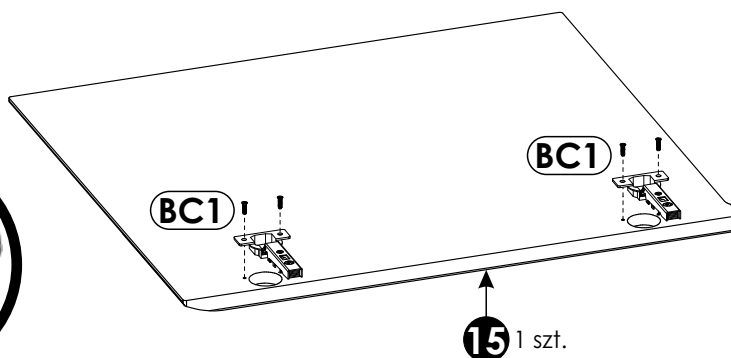
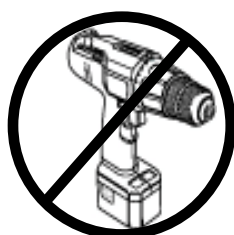


7 ▶

**Uwaga!**

Ułóż elementy na czystej i równej powierzchni, aby nie zarysować powierzchni.

Przykręć zawiasy „BC1” do drzwi lewych dolnych „15” za pomocą wkrętów „C1”.



# 8 ▶

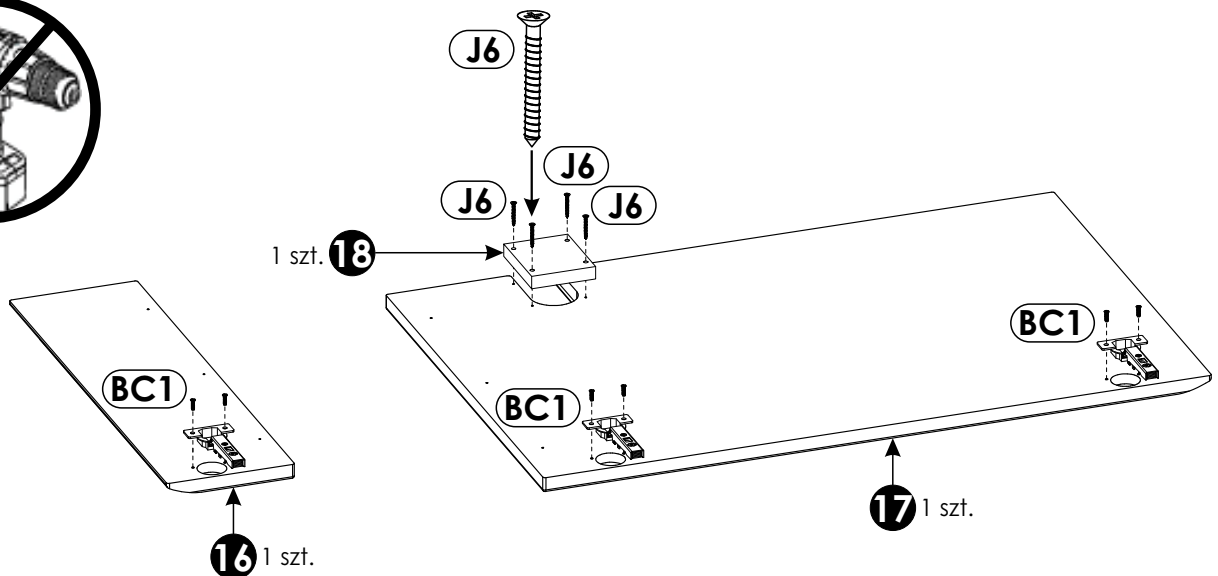
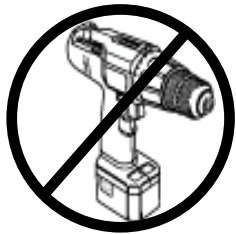
## Uwaga!

Ułóż elementy na czystej i równej powierzchni, aby nie zarysować powierzchni.

Przykręć zawiasy do płyty frontu.

Zawiasy „BC1” przykręć do płyty górnej i dolnej frontu prawego „16” i „17” za pomocą wkrętów „C1”.

Następnie za pomocą 4 szt. wkrętu „J6” przymocuj płytę drzwi matą „18” do płyty dolnej frontu prawego „17”.

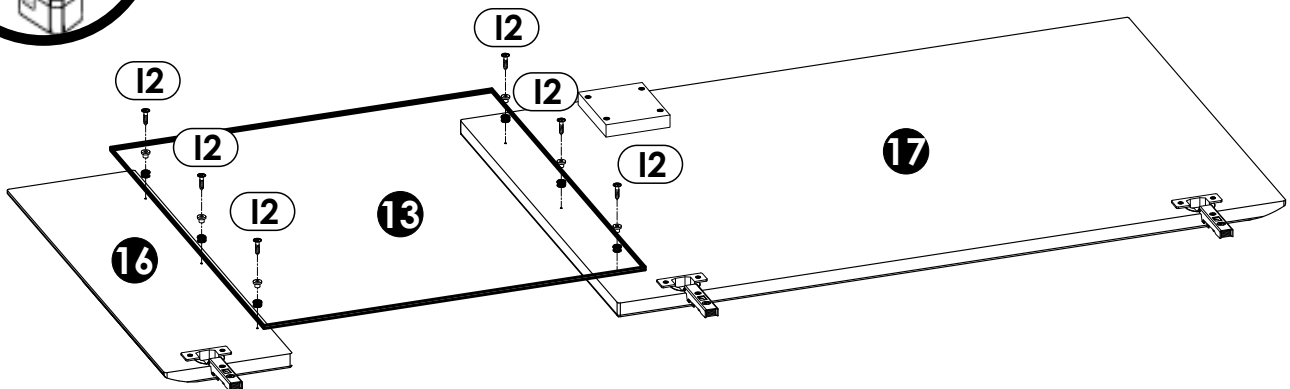
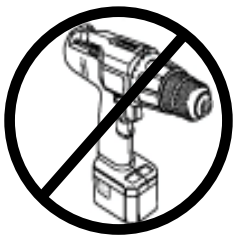


# 9 ▶

## Uwaga!

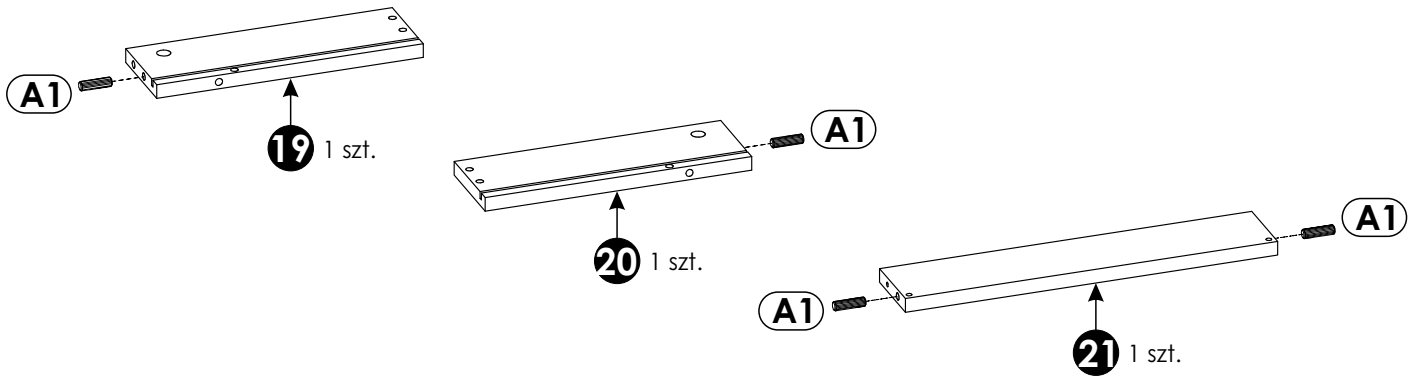
Ułóż elementy na czystej i równej powierzchni, aby nie zarysować powierzchni.

Przykręć szybę drzwi „13” do płyty frontu prawego „16” i „17” za pomocą wkrętów „I2” umieszczonych w tulejce „R3”.



# 10▶

Wbij kołki drewniane „A1” w elementy szuflady.

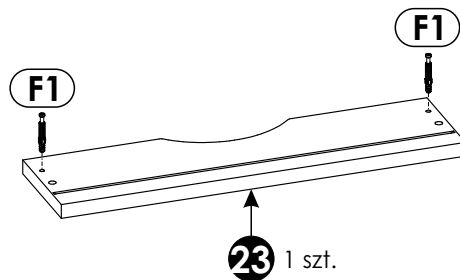


# 11▶

## Uwaga!

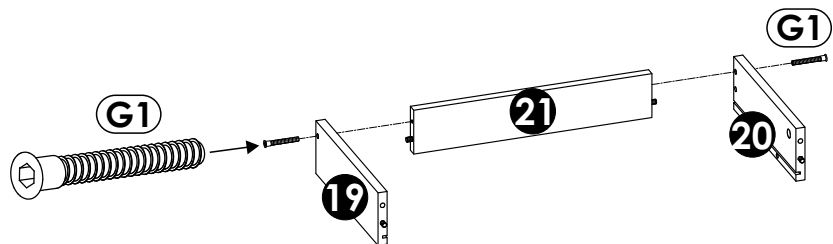
Ułóż elementy na czystej i równej powierzchni, aby nie zarysować frontu szuflady.

We front szuflady przykręć trzpienie mimośrodów „F1”.



# 12▶

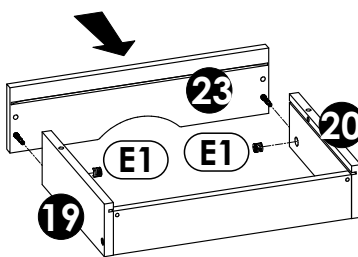
Skręć boki szuflad „19” i „20” z tylnikiem „21” za pomocą konfirmatów „G1”. Do przykręcania użyj kluczyka imbusowego „M”.



# 13▶

Przykręć front szuflady „23” do boków za pomocą mimośródów „E1”.

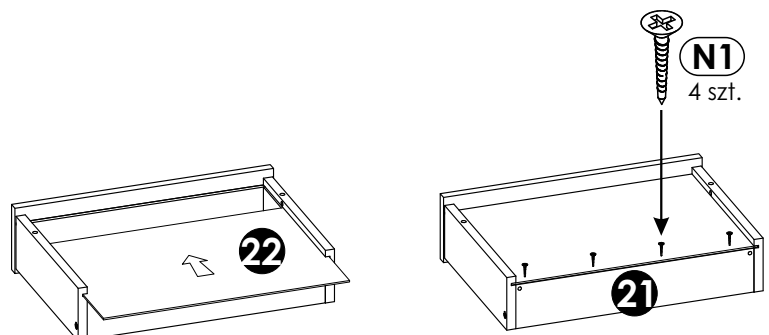
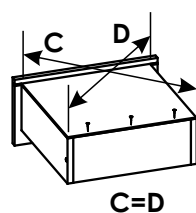
Schemat montażu patrz strona 4.



# 14▶

Wsuń dno szuflady „22”. Przed przybiciem dna szuflady sprawdź przekątną  $C=D$ .

Przykręć wkręty „N1” przez dno szuflady do tylnika „21”.





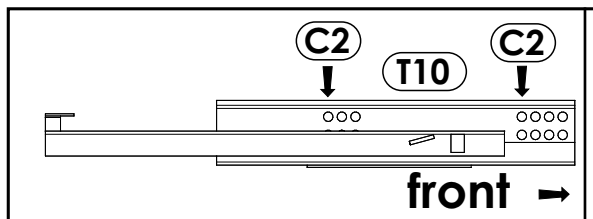
# 15▶

## Uwaga!

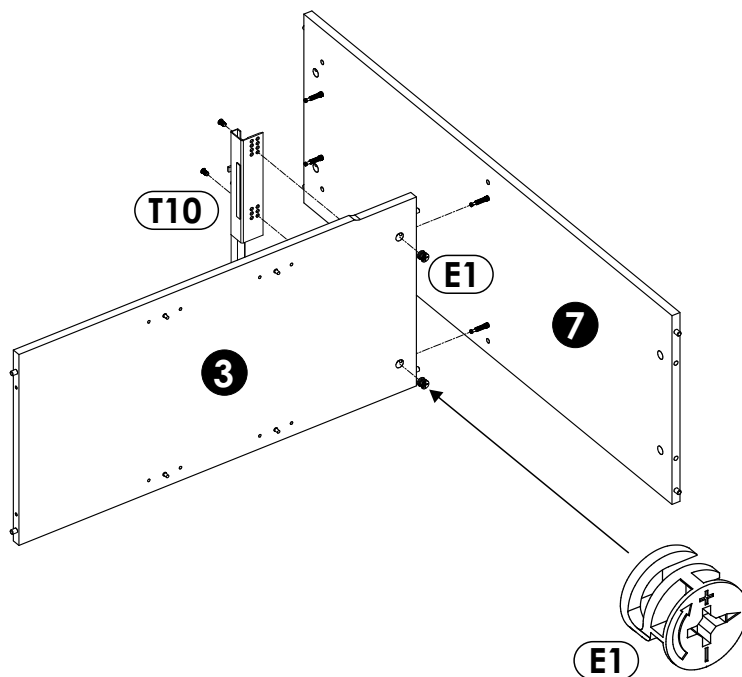
Elementy ułóż na równej czystej powierzchni, aby nie uszkodzić krawędzi.

Połącz przegrodę pionową dużą „3” z przegrodą poziomą „7” za pomocą 2 szt. mimośrodów „E1”.  
(schemat montażu mimośrodu patrz strona 4).

Przykręć prowadnicę TANDEM „T10” za pomocą wkrętów „C2” (szkic 15.1).



Szkic 15.1.



# 16▶

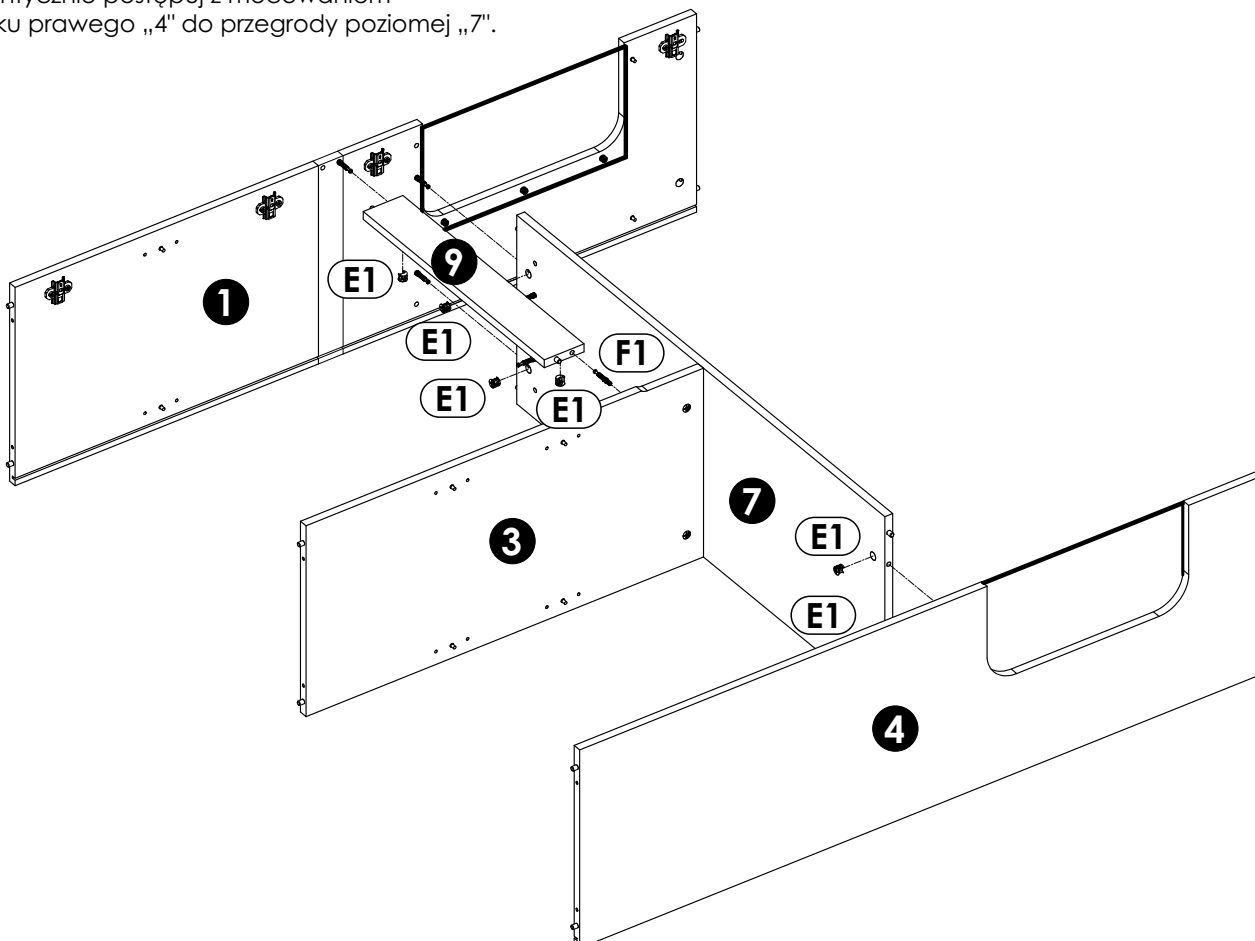
Ułóż elementy wg szkicu.

## Uwaga!

Elementy ułóż na równej czystej powierzchni, aby nie uszkodzić krawędzi.

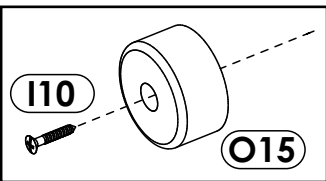
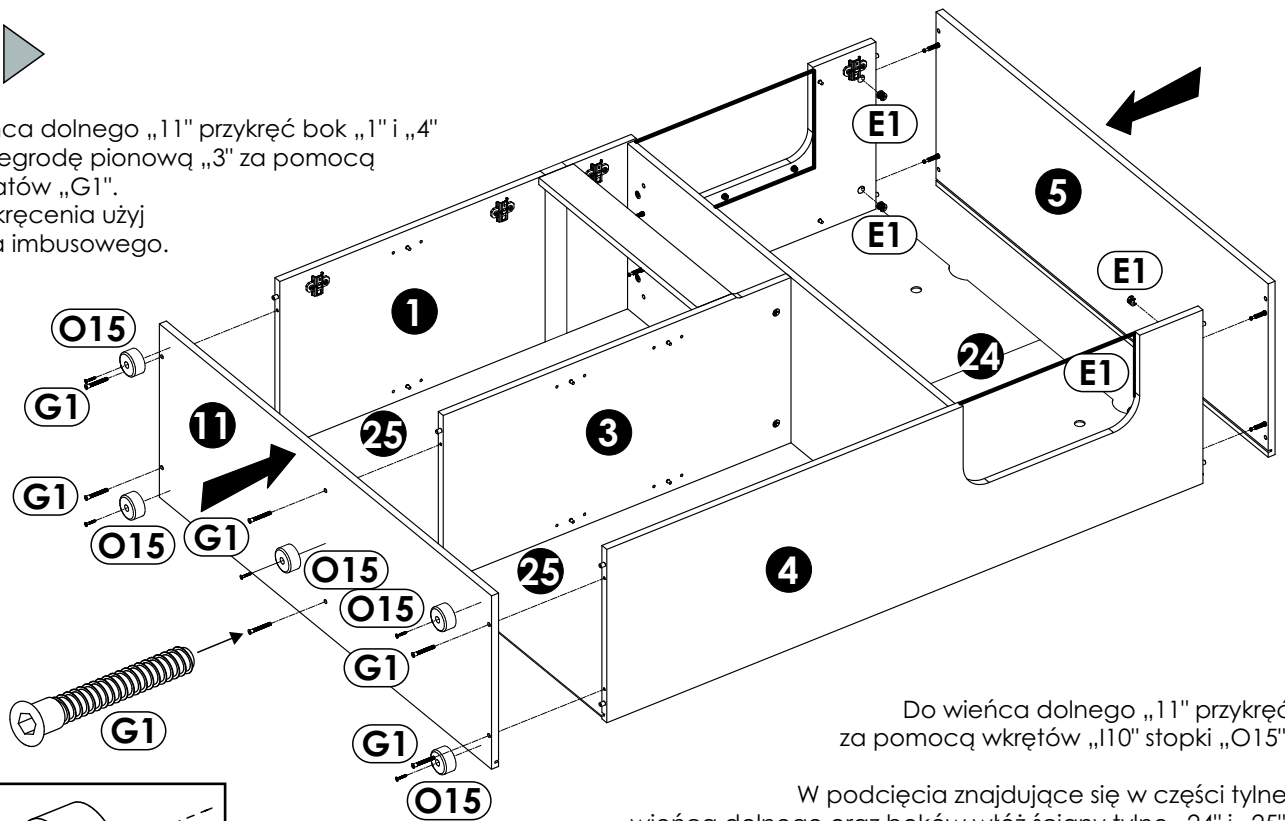
Przykręć trzpień mimośrodu „F1” do przegrody pionowej dużej „3”. Następnie za pomocą mimośrodu „E1” połącz listwę ozdobną „9” z przegrodą pionową dużą „3” (schemat montażu mimośrodu patrz strona 4).

Połącz bok lewy „1” z przegrodą poziomą „7” oraz listwą ozdobną „9” za pomocą 3 szt. mimośrodów „E1”.  
Identycznie postępuj z mocowaniem boku prawego „4” do przegrody poziomej „7”.



# 17▶

Do wieńca dolnego „11” przykręć bok „1” i „4” oraz przegrodę pionową „3” za pomocą konfirmatów „G1”.  
Do przykręcenia użyj kluczyka imbusowego.



Do wieńca dolnego „11” przykręć za pomocą wkrętów „I10” stopki „O15”.

W podcięcia znajdujące się w części tylnej wieńca dolnego oraz boków włóż ściany tylne „24” i „25”.

Na boki „1” i „4” nałóż wieńiec górny „5” przykręcając go za pomocą 4 szt. mimośrodków „E1”.  
Schemat montażu patrz strona 4.

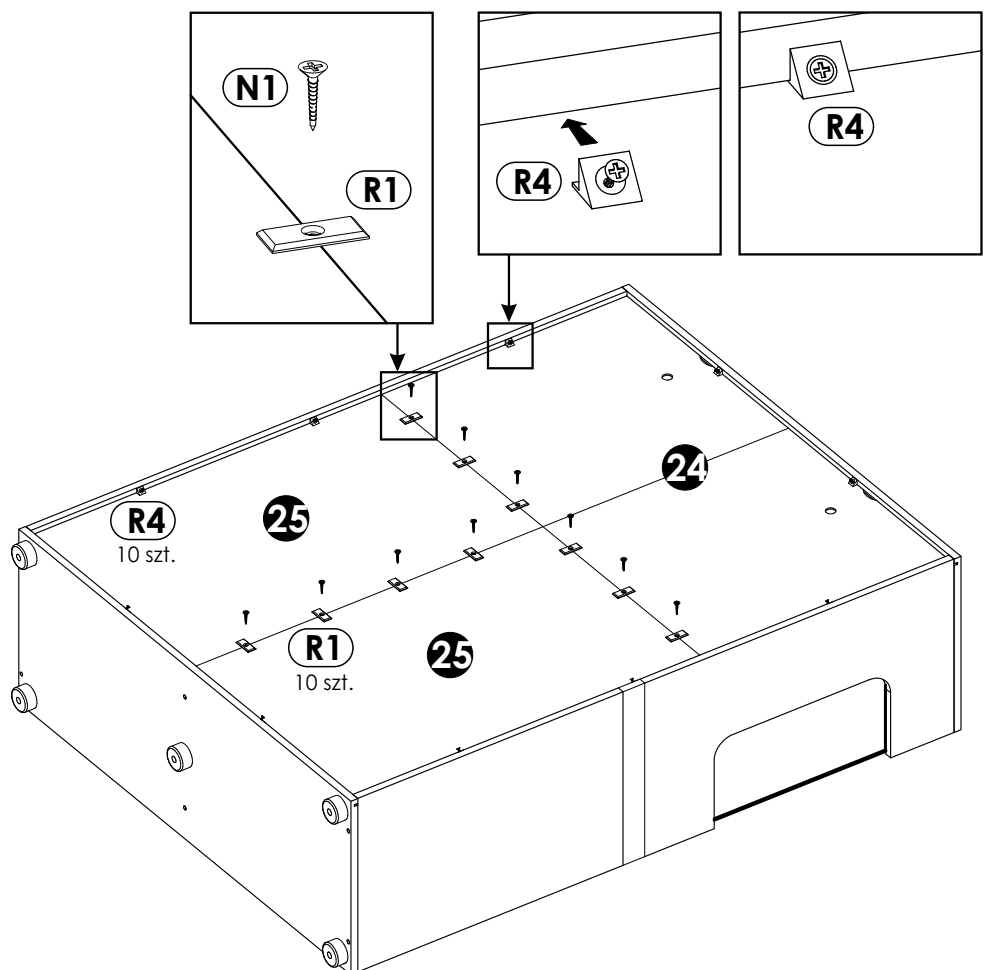
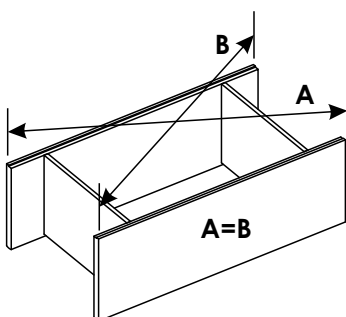
# 18▶

## Uwaga!

Położ witrinę na czystą i równą powierzchnię, tak aby nie uszkodzić krawędzi wieńców.

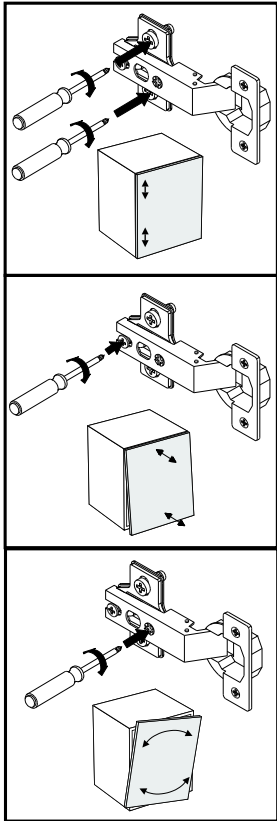
Sprawdź przekątną bryły A=B.

Wciśnij i przykręć stabilizatory ściany tylnej „R4” oraz przykręć płytki tącznikowe „R1” za pomocą wkrętu „N1”.



# 19▶

Zamocuj drzwi z płytyn lewe górne „12”, „14” oraz dolne „15” i drzwi z płytyn prawe „16” i „17” (szkic 19.1).  
 W przegrodę pionową dużą „3” włóż podpóki półki „D2”.  
 Wyreguluj zawiasy, aby uzyskać jednakowe szczeliny w drzwiach (szkic 19.2).

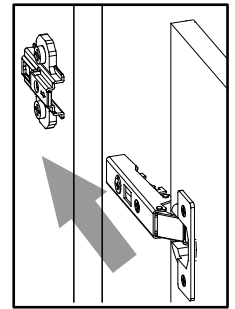
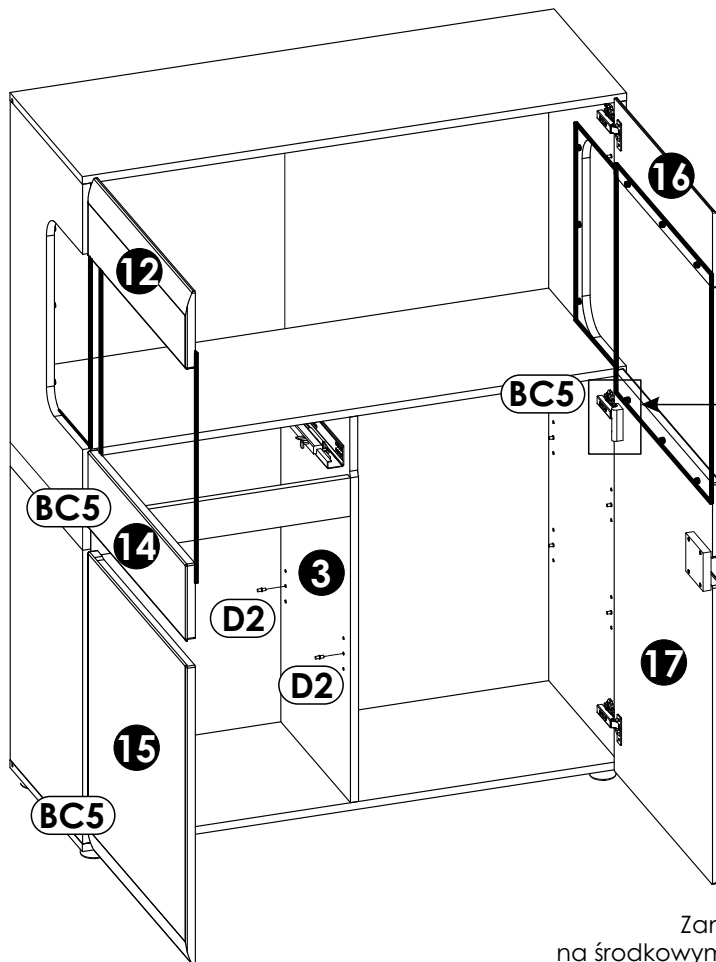


Szkic 19.2.

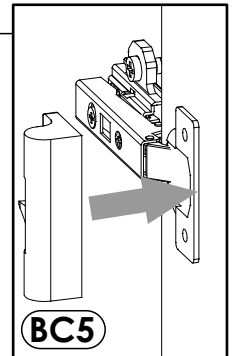
# 20▶

Do przegrody poziomej „7” przymocuj za pomocą 2 szt. mimośrodków „E1” przegrodę pionową matą „8”.

Schemat montażu - patrz strona 4.

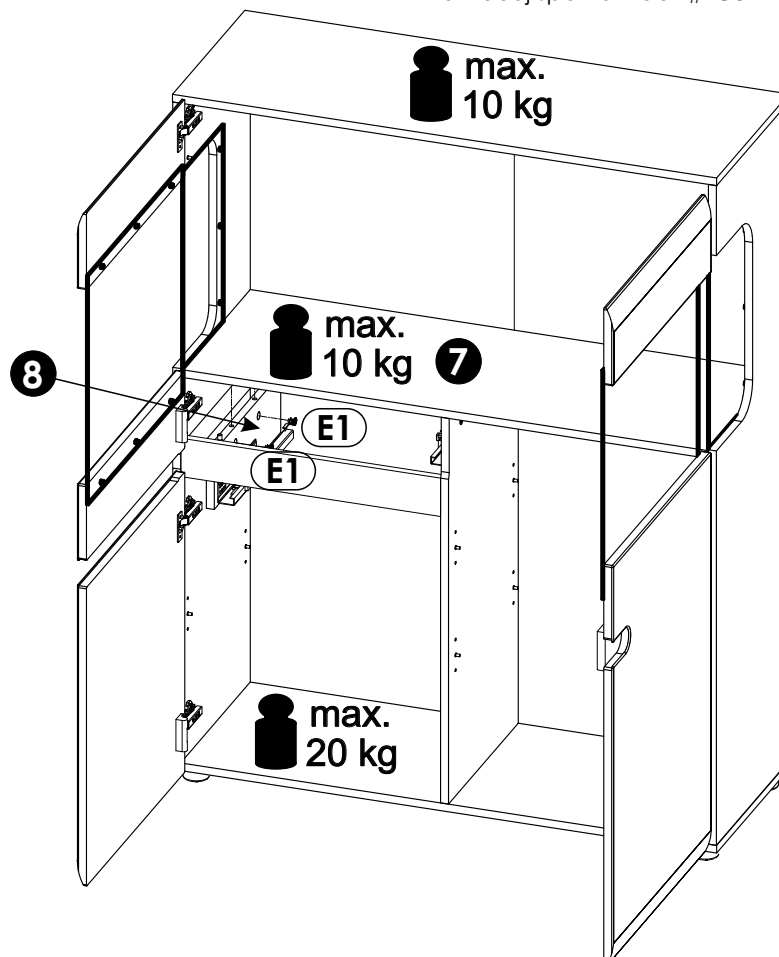


Szkic 19.1.



Szkic 19.3.

Zamocuj spawalniacz „BC5” na środkowym zawiasie drzwi prawych (szkic 19.3).  
 Na obu drzwiach lewych zamocuj spawalniacz „BC5” na zawiasie dolnym.



## 21▶

Natóż na podpórki półki „D2” półkę „6” oraz 3 szt. półki „10”.

Na prowadnicę „T10” natóż zmontowaną szufladę „23”. Wyreguluj szufladę według szkicu 21.1.

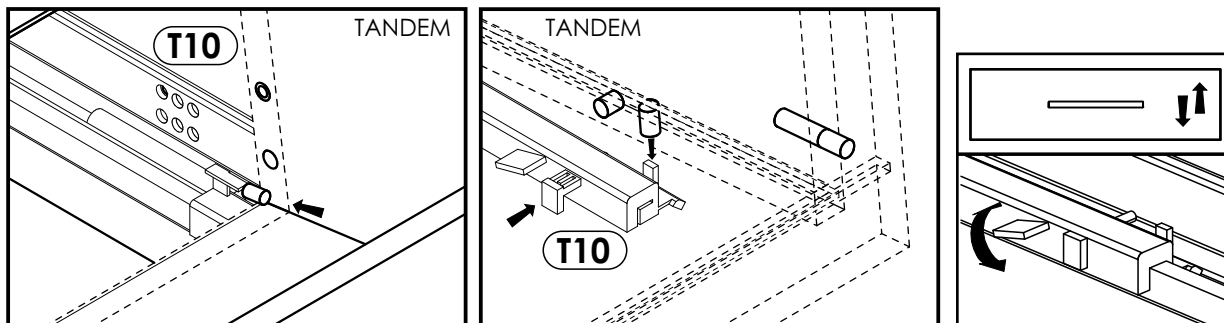
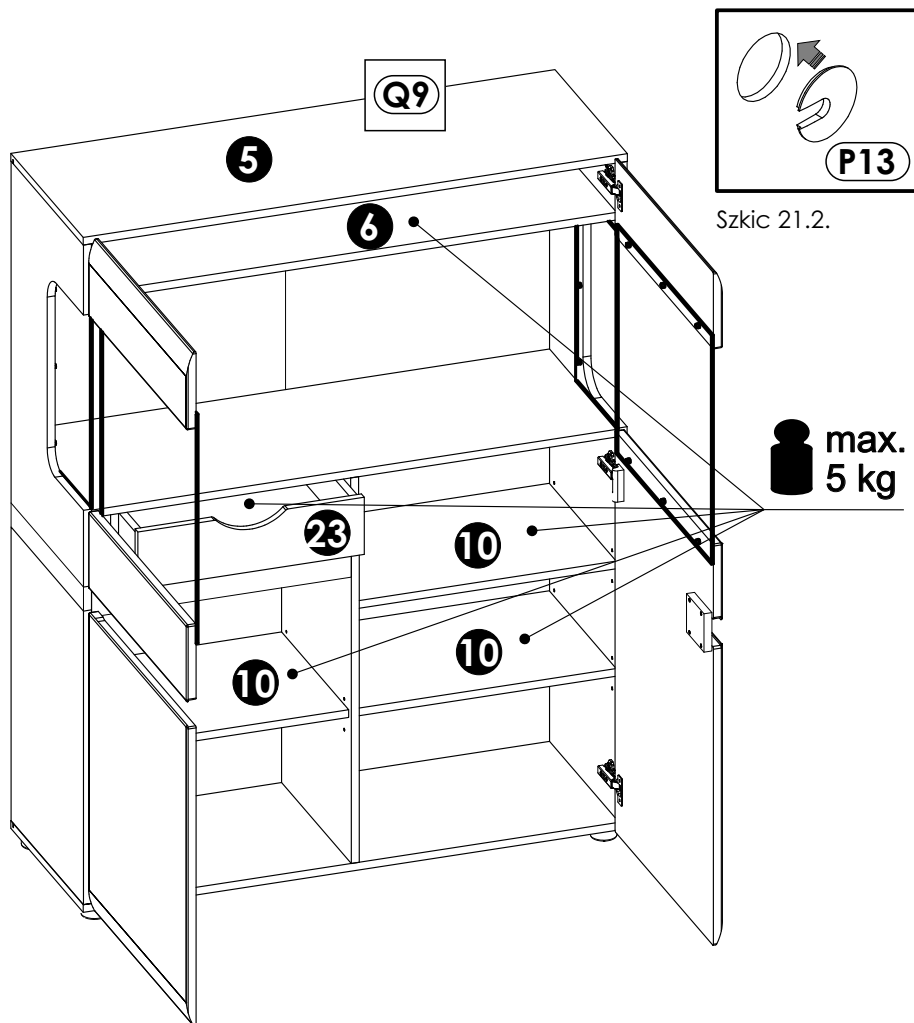
W otwory ściany tylnej „24” zamocuj 2 szt. przepustu kablowego „P13” (szkic 21.2).

### Uwaga!

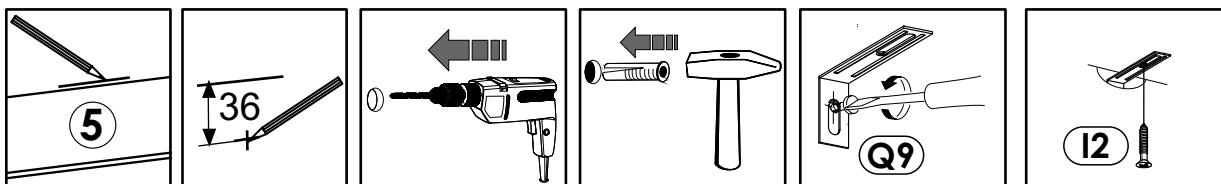
Witrynę można dodatkowo zabezpieczyć montażem do ściany.

W tym celu klient powinien dokonać samodzielnego zakupu wkrętu wraz z kołkiem rozporowym dopasowanym do rodzaju ściany.

Szczegóły mocowania witryny do ściany przedstawia schemat 21.3.



Szkic 21.1.

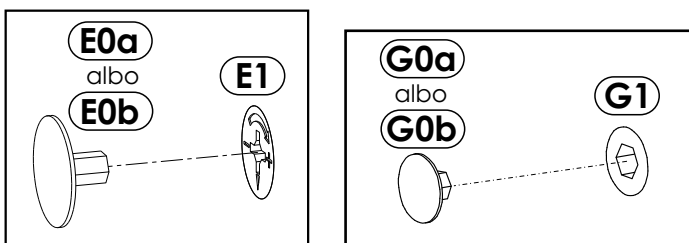


Szkic 21.3.

## 22▶

W widoczne mimośrodowo „E1” w zależności od koloru płyty wcisnąć zaślepkę „E0a” albo „E0b”.

W widoczne konfirmaty „G1” w zależności od koloru płyty wcisnąć zaślepkę „G0a” albo „G0b”.





# Uwaga !

## Zasady użytkowania i konserwacji mebla.

1. Mebel powinien być użytkowany zgodnie z jego przeznaczeniem-w pomieszczeniach zamkniętych i zabezpieczonych przed działaniem warunków atmosferycznych.
2. Montaż wyrobu musi być wykonany zgodnie z załączoną instrukcją.
3. Wyrób nie może mieć zastosowania w saunie.
4. Mebel wykonany jest z płyty drewnopochodnej, należy chronić go przed bezpośrednim i długotrwałym kontaktem z wodą (w szczególności przed zalaniem), oraz przed wysoką temperaturą (np. odparzenia ).  
Wilgoć może wnikać w materiał mebla i uszkodzić go.
5. Do czyszczenia powierzchni należy stosować lekko wilgotną, miękką tkaninę, następnie wytrzeć do sucha.
6. W przypadku powstania silniejszych zabrudzeń można użyć łagodnych środków myjących przeznaczonych do czyszczenia mebli.
7. Nie należy używać do czyszczenia aktywnych środków chemicznych (np. usuwających kamień, rdzę, środków do czyszczenia ceramiki itp.).
8. Za uszkodzenia powstałe w wyniku niestosowania się do powyższych zaleceń producent nie ponosi odpowiedzialności.