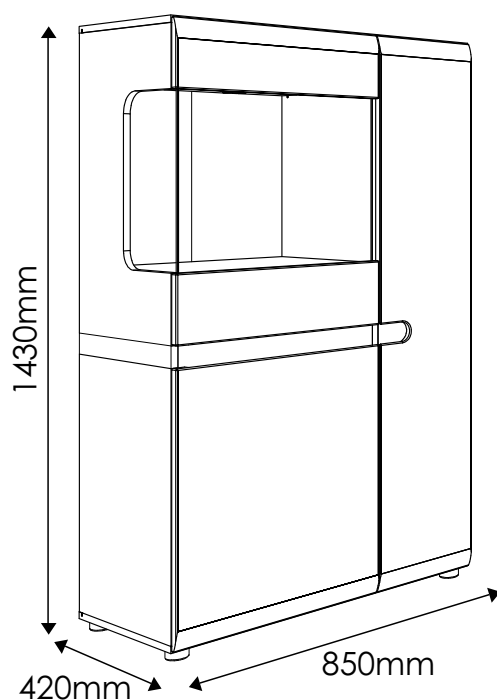


LINATE

TYP 32 - Witryna 3D - 1S

Indeks wyrobu: PRO-014-3201

Data : 30-01-2013





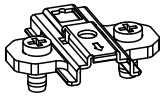
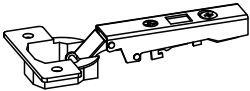
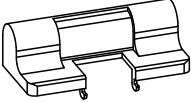


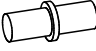




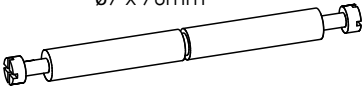


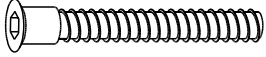



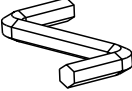

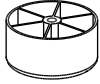


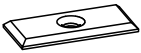
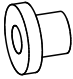

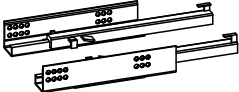
W razie braku lub uszkodzenia jakiejś części najszybszym sposobem złożenia reklamacji jest kontakt z lokalnym dystrybutorem u którego towar został zakupiony.

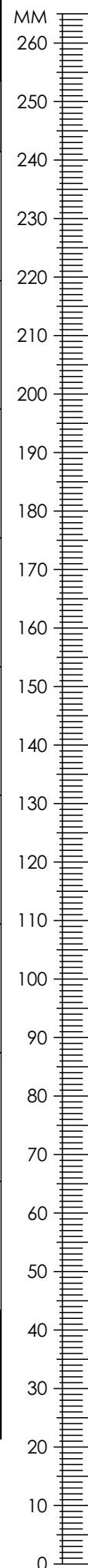
Do złożenia reklamacji koniecznym będzie podanie następujących danych:

- indeks wyrobu (xxx-xxx-xxxx);
- data instrukcji z pierwszej strony;
- numer elementu lub okucia;
- ilość brakujących elementów lub okuć;
- kolor wyrobu (umieszczony na zewnętrznym opakowaniu wyrobu);
- dowód zakupu wyrobu;
- Twoje dane kontaktowe.

Proszę sprawdzić kompletność okuć przed montażem.
Upewnij się, że używasz odpowiednie elementy.

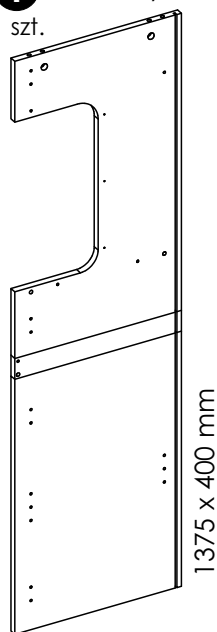
Okucia znajdujące się w paczce.

<p>A1 24 szt. Kołek - $\varnothing 8 \times 35\text{mm}$</p> 	<p>A3 2 szt. Kołek - $\varnothing 8 \times 60\text{mm}$</p> 	<p>BC0 7 szt. Prowadnik do zawiasu</p> 
<p>BC1 7 szt. Zawias prosty</p> 	<p>BC5 3 szt. Spowalniacz</p> 	<p>C1 14 szt. Wkręt EURO 4 x 13mm</p> 
<p>C2 4 szt. Wkręt EURO 5 x 13mm</p> 	<p>D2 12 szt. Podpórka półki</p> 	<p>E0a 4 szt. Zaślepka BIAŁA (do E1)</p> 
<p>E0b 16 szt. Zaślepka TRUFLA (do E1)</p> 	<p>E1 20 szt. Mimośród - $\varnothing 15 \times 12\text{mm}$</p> 	<p>F1 16 szt. Trzpień - $\varnothing 6 \times 34\text{mm}$</p> 
<p>F4 2 szt. Trzpień dwuzaczepowy $\varnothing 7 \times 76\text{mm}$</p> 	<p>G0a 6 szt. Zaślepka BIAŁA (do G1)</p> 	<p>G0b 2 szt. Zaślepka TRUFLA (do G1)</p> 
<p>G1 8 szt. Konfirmat - $\varnothing 7 \times 50\text{mm}$</p> 	<p>I2 10 szt. Wkręt UP 4 x 16mm</p> 	<p>I10 5 szt. Wkręt UP 3,5 x 22mm</p> 
<p>J6 4 szt. Wkręt US 4 x 30mm</p> 	<p>M 1 szt. Klucz imbusowy</p> 	<p>N1 20 szt. Wkręt US 3 x 16mm</p> 
<p>O15 5 szt. Stopka $\varnothing 50 \times 25$</p> 	<p>P13 1 szt. Przepust kablowy $\varnothing 20$</p> 	<p>Q9 1 szt. Kątownik meblowy 78x32</p> 
<p>R1 8 szt. Płytki łącznikowe</p> 	<p>R3 9 szt. Tulejka plastikowa</p> 	<p>R4 10 szt. Stabilizator ściany tylnej</p> 
<p>T10 1 kpl. Prowadnica TANDEM L-310</p> 	<p>Uwaga !!! Okucia trzymać z dala od dzieci.</p>	

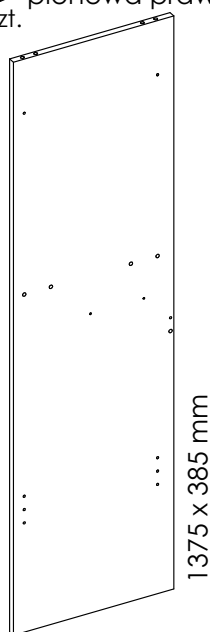


Elementy znajdujące się w paczkach.

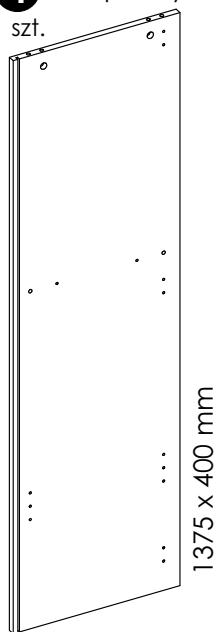
1 Bok lewy
1 szt.



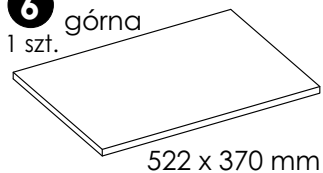
3 Przegroda pionowa prawa
1 szt.



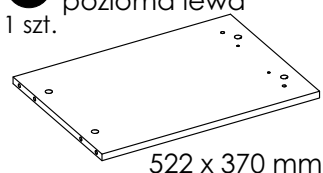
4 Bok prawy
1 szt.



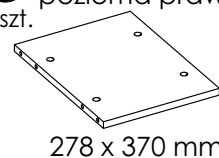
6 Półka lewa
górną
1 szt.



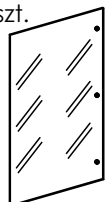
7 Przegroda
pozioma lewa
1 szt.



8 Przegroda
pozioma prawa
1 szt.

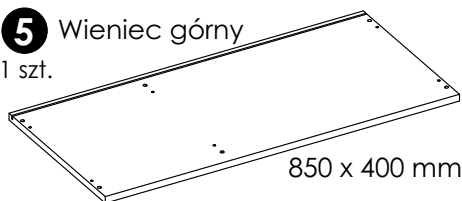


2 Szyba
boczna
1 szt.



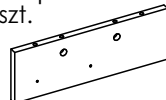
411 x 224 mm

5 Wieniec górny
1 szt.



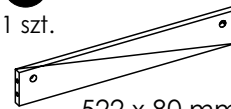
850 x 400 mm

9 Przegroda
pionowa lewa
1 szt.



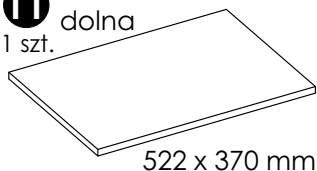
122 x 367 mm

10 Listwa ozdobna
1 szt.



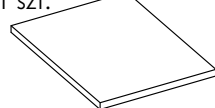
522 x 80 mm

11 Półka lewa
dolna
1 szt.



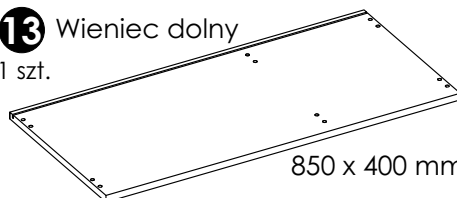
522 x 370 mm

12 Półka prawa
1 szt.



278 x 370 mm

13 Wieniec dolny
1 szt.



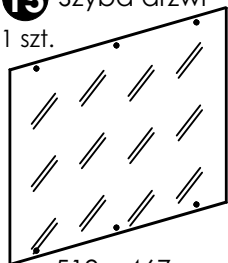
850 x 400 mm

14 Płycina górna
drzwi lewych
górných
1 szt.



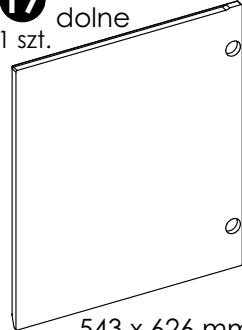
543 x 160 mm

15 Szyba drzwi
1 szt.



519 x 467 mm

17 Drzwi lewe
dolne
1 szt.



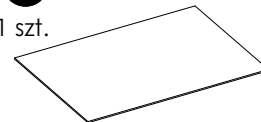
543 x 626 mm

20 Bok szuflady
lewy
1 szt.



300 x 96 mm

23 Dno szuflady
1 szt.



433 x 305 mm

21 Bok szuflady
prawy
1 szt.



300 x 96 mm

24 Front szuflady
1 szt.



455 x 119 mm

16 Płycina dolna
drzwi lewych
górných
1 szt.



543 x 160 mm

22 Tył szuflady
1 szt.

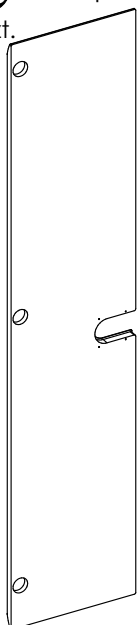


419 x 80 mm

Elementy znajdujące się w paczkach.

18 Drzwi prawe

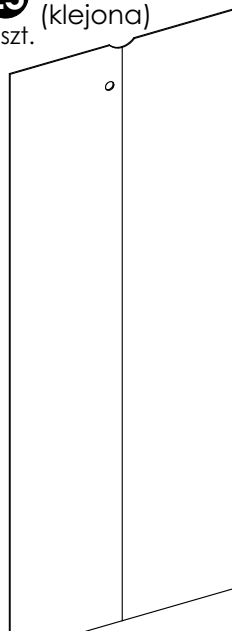
1 szt.



299 x 1403 mm

25 Ściana tylna lewa (klejona)

1 szt.



1389 x 538 mm

26 Ściana tylna prawa

1 szt.



1389 x 293 mm

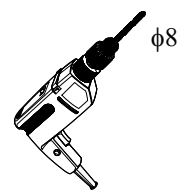
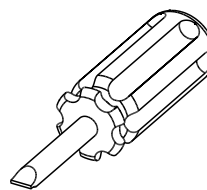
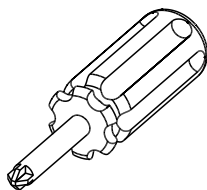
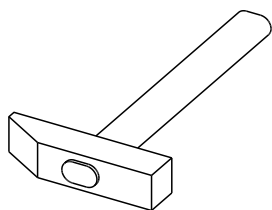
19 Płycina drzwi mała

1 szt.



96 x 80 mm

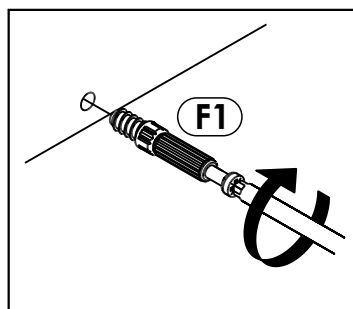
Potrzebne narzędzia.



Zasada mimośrodowego i trzpienia.

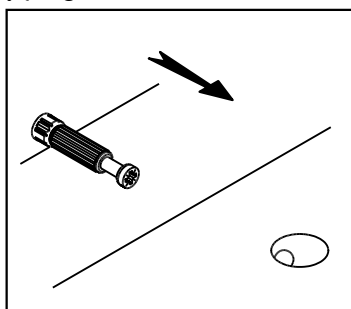
Krok 1:

Wkręć trzpień w element drewniany.



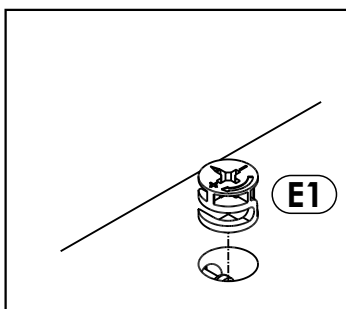
Krok 2:

Dosuń element drewniany z trzpieniem do odpowiadającego mu elementu.



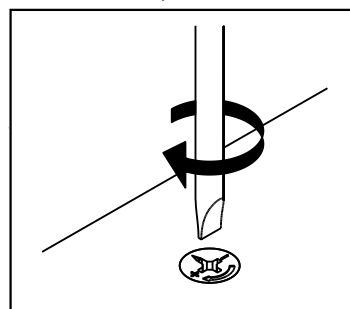
Krok 3:

Wciśnij mimośród w otwór, w którym wystaje trzpień.



Krok 4:

Śrubokrętem lub kluczem imbusowym obróć mimośród w prawo.

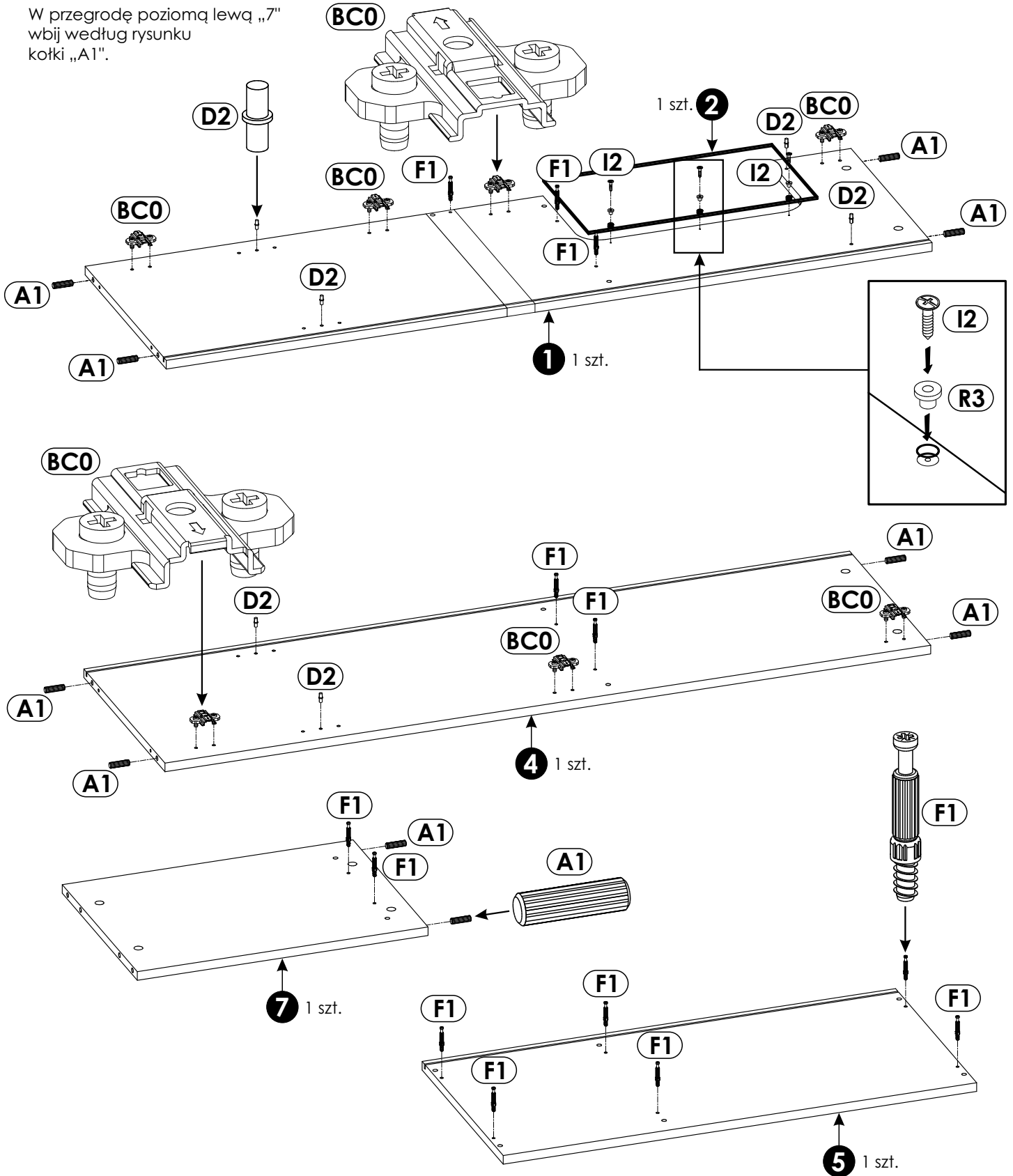


Schemat składania.



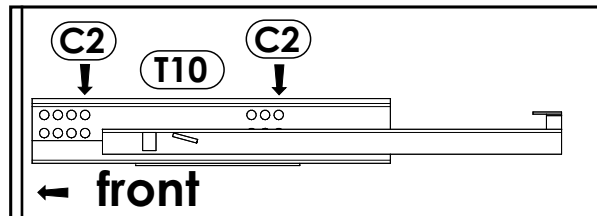
W bok lewy „1” i bok prawy „4” wbij kołki „A1”, wciśnij podpórki półki „D2” oraz przykręć trzpienie mimośrodowe „F1”. Zamocuj według rysunku prowadniki „BC0” do boków oraz przymocuj szybę boczną „2” do boku lewego „1” za pomocą wkrętów „I2” umieszczanych w tulejce „R3”. We wieniec górny „5” oraz przegrodę poziomą lewą „7” przykręć trzpienie mimośrodowe „F1”.

W przegrodę poziomą lewą „7” wbij według rysunku kołki „A1”.

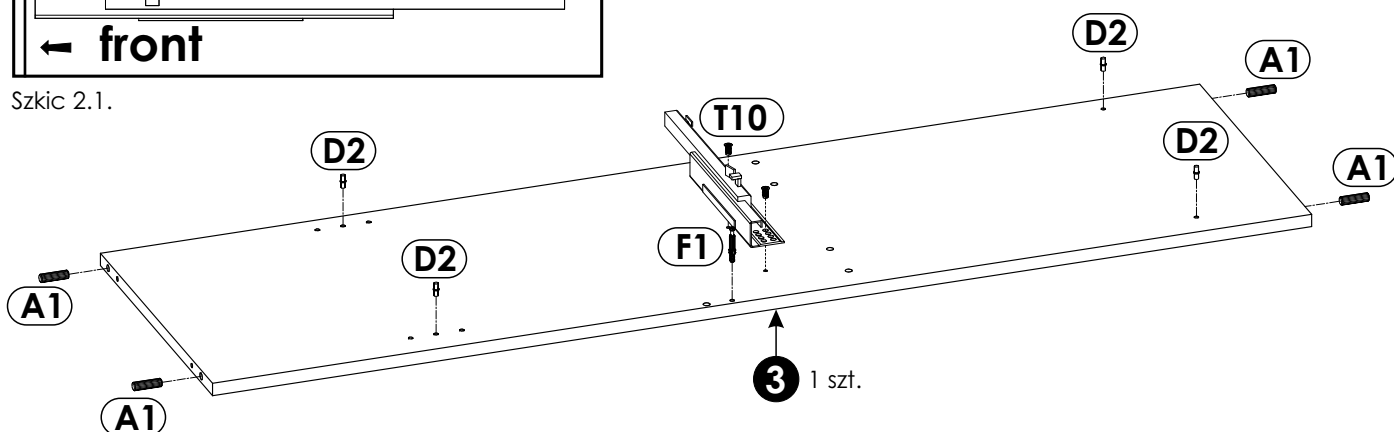
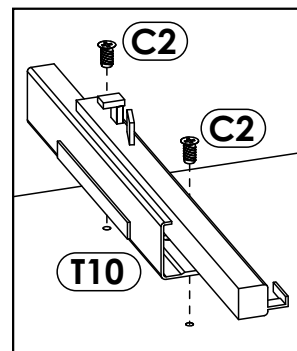
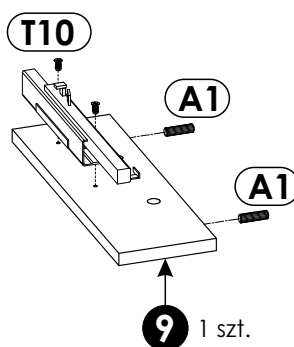


2 ▶

W przegrodę pionową lewą „9” oraz przegrodę pionową prawą „3” wbij kołki „A1” oraz przykręć prowadnice TANDEM „T10” za pomocą wkrętów „C2” (szkic 2.1). Następnie w przegrodę pionową prawą „3” przykręć trzpień mimośrodowy „F1” oraz wciśnij 4 szt. podpórki półki „D2”.

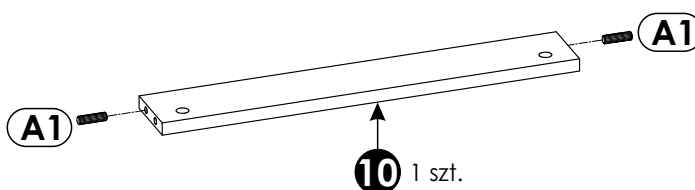
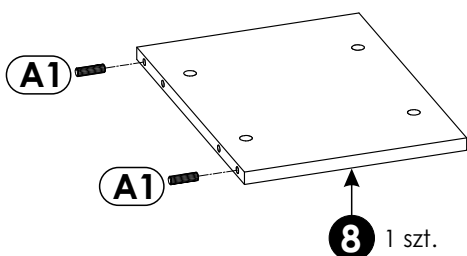


Szkic 2.1.



3 ▶

W przegrodę poziomą prawą „8” oraz listwę ozdobną „10” wbij kołki „A1”.

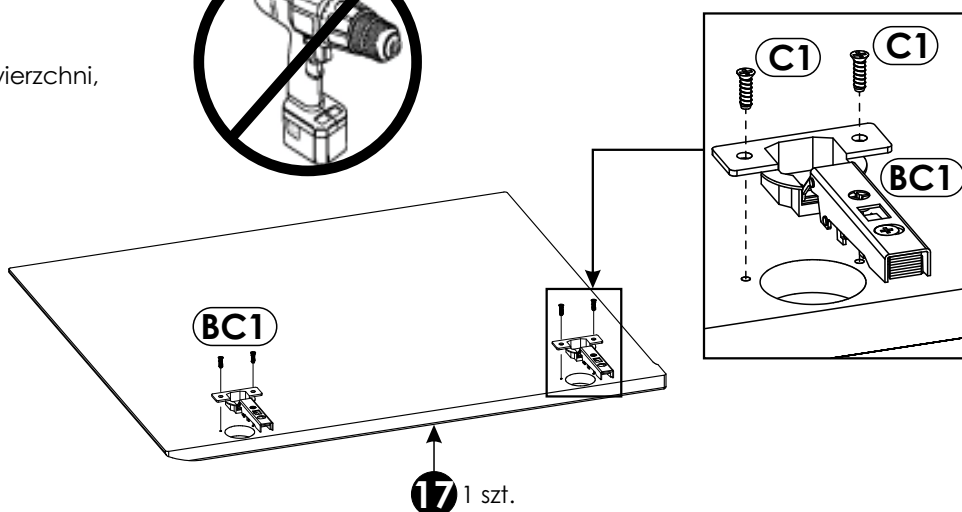
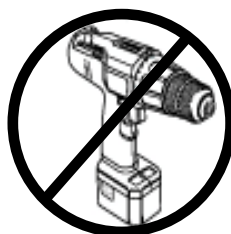


4 ▶

Uwaga!

Ułóż elementy na czystej i równej powierzchni, aby nie zarysować powierzchni.

Przykręć zawiasy do drzwi. Zawiasy „BC1” przykręć do drzwi lewych dolnych „17” za pomocą wkrętów „C1”.

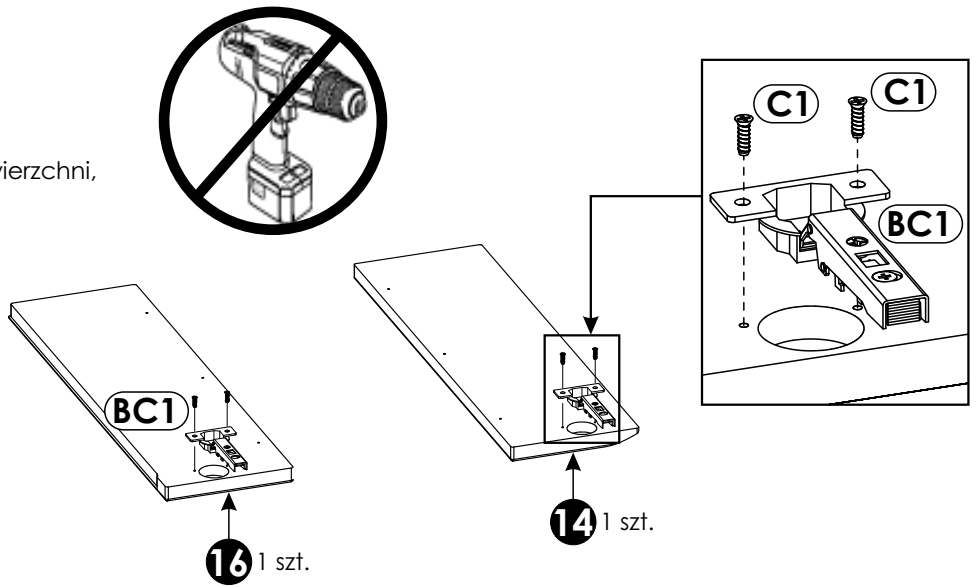


5 ▶

Uwaga!

Ułóż elementy na czystej i równej powierzchni, aby nie zarysować powierzchni.

Przykręć zawiasy do płyt frontu. Zawiasy „BC1” przykręć do płytki górnej i dolnej frontu lewego „14” i „16” za pomocą wkrętów „C1”.

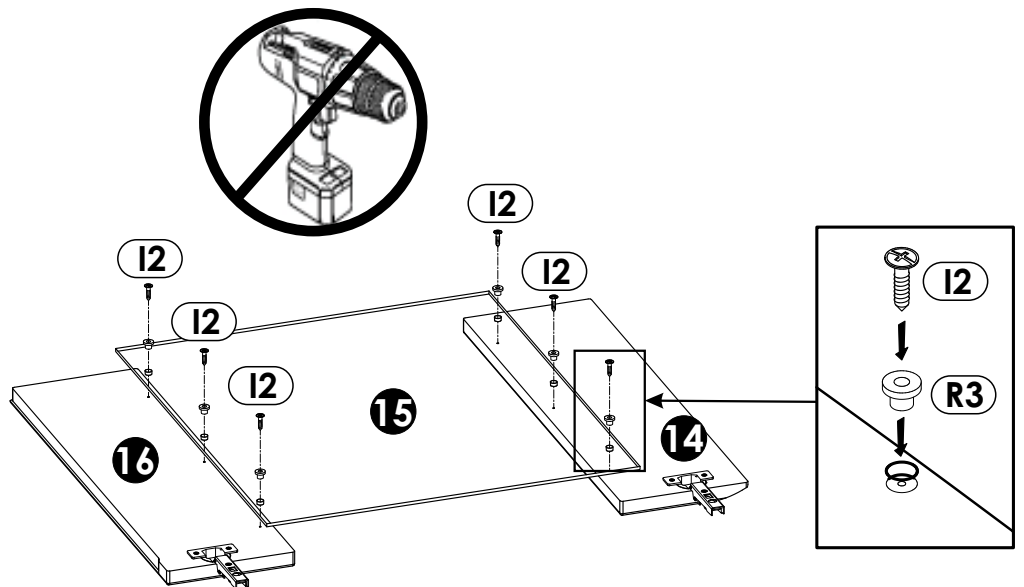


6 ▶

Uwaga!

Ułóż elementy na czystej i równej powierzchni, aby nie zarysować powierzchni.

Przykręć szybę drzwi „15” do płytki frontu lewego „14” i „16” za pomocą wkrętów „I2” umieszczonych w tulejce „R3”.



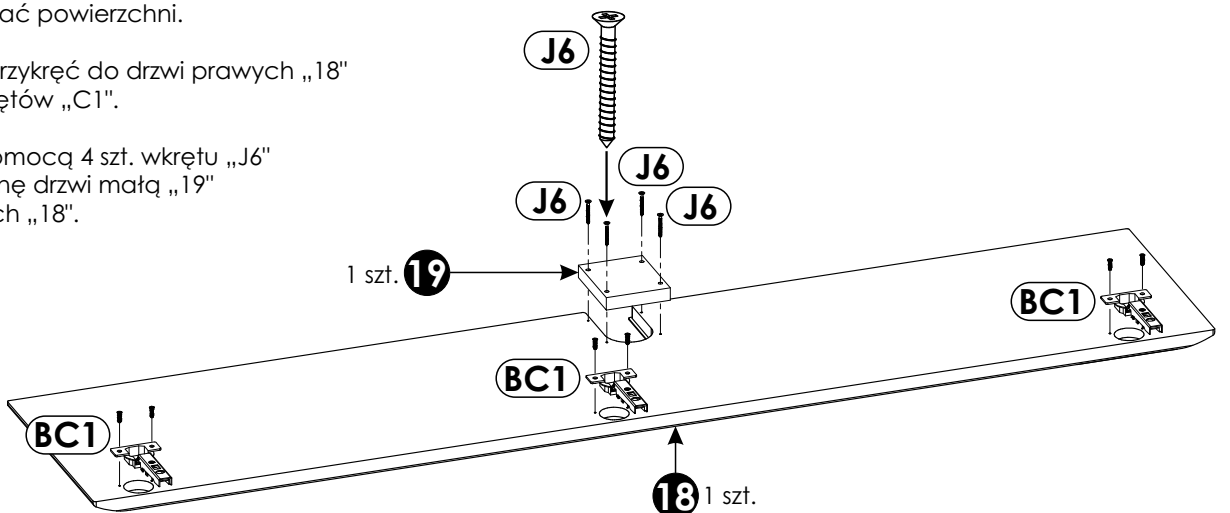
7 ▶

Uwaga!

Ułóż elementy na czystej i równej powierzchni, aby nie zarysować powierzchni.

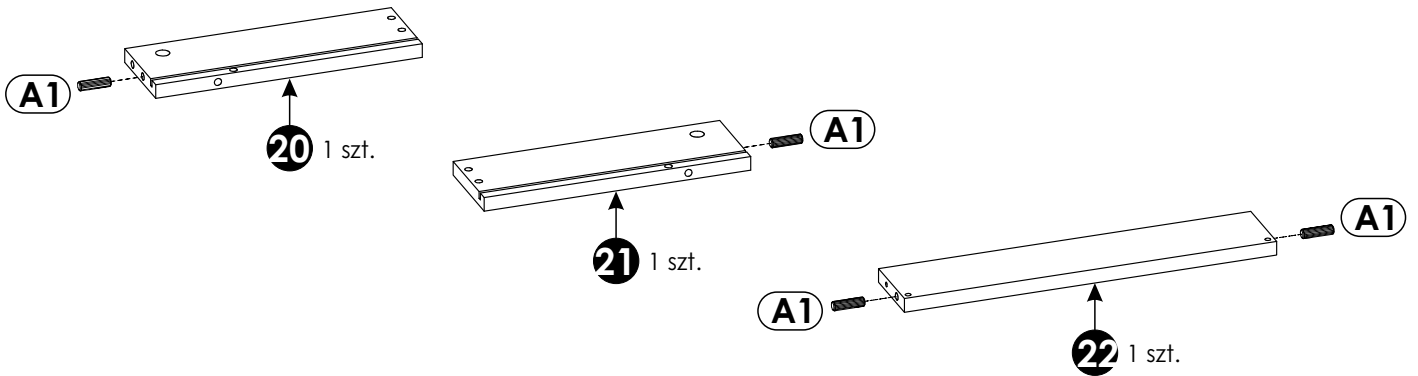
Zawiasy „BC1” przykręć do drzwi prawych „18” za pomocą wkrętów „C1”.

Następnie za pomocą 4 szt. wkrętu „J6” przymocuj płytkę drzwi matą „19” do drzwi prawych „18”.



8 ▶

Wbij kołki drewniane „A1” w elementy szuflady.

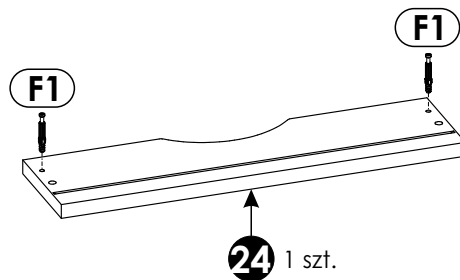


9 ▶

Uwaga!

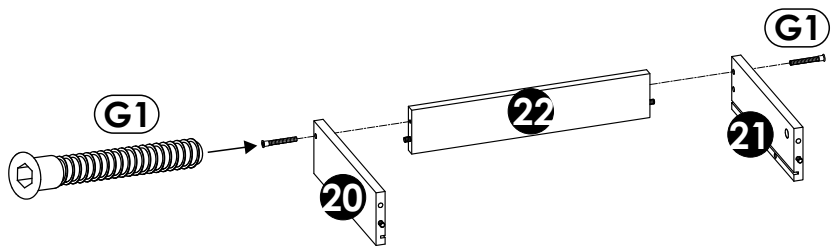
Ułóż elementy na czystej i równej powierzchni, aby nie zarysować frontu szuflady.

We front szuflady „24” przykręć trzpienie mimośrodków „F1”.



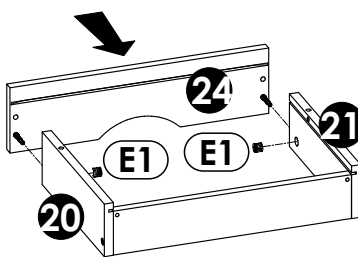
10 ▶

Skręć boki szuflad „20” i „21” z tyłem szuflady „22” za pomocą konfirmatów „G1”. Do przykręcania użyj kluczyka imbusowego „M”.



11 ▶

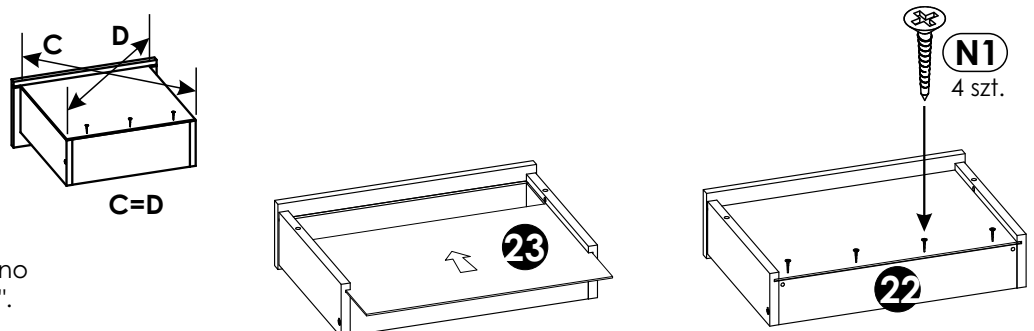
Przykręć front szuflady „24” do boków za pomocą mimośrodków „E1”. Schemat montażu patrz strona 4.



12 ▶

Wsuń dno szuflady „23”. Przed przybiciem dna szuflady sprawdź przekątną $C=D$.

Przykręć wkręty „N1” przez dno szuflady do tyłu szuflady „22”.



13▶

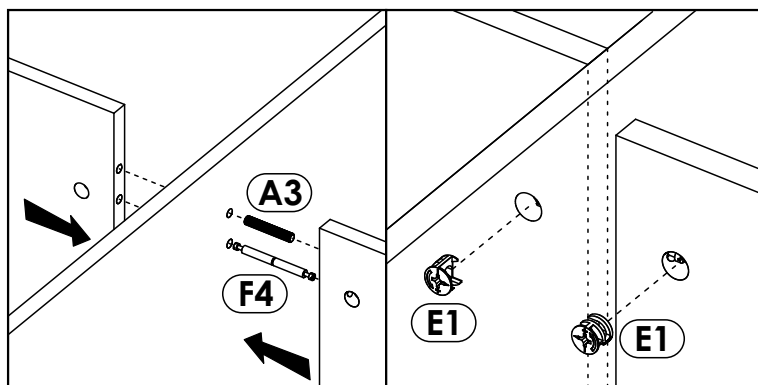
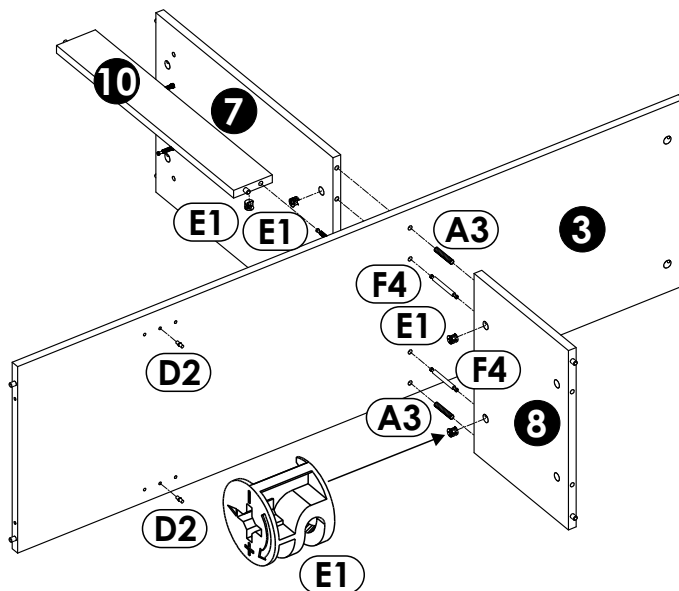
Uwaga!

Elementy ułóż na równej czystej powierzchni, aby nie uszkodzić krawędzi.

Połącz przegrodę pionową „3” z przegrodą poziomą lewą „7” oraz przegrodą poziomą prawą „8” używając kołków meblowych „A3” i trzpieni dwuzaczepowych „F4” (szkic 13.1).

Za pomocą mimośrodów „E1” połącz listwę ozdobną „10” z przegrodą pionową „3” (schemat montażu mimośrodów patrz strona 4).

W przegrodę pionową „3” wciśnij 2 szt. podpórki półki „D2”.



Szkic 13.1.

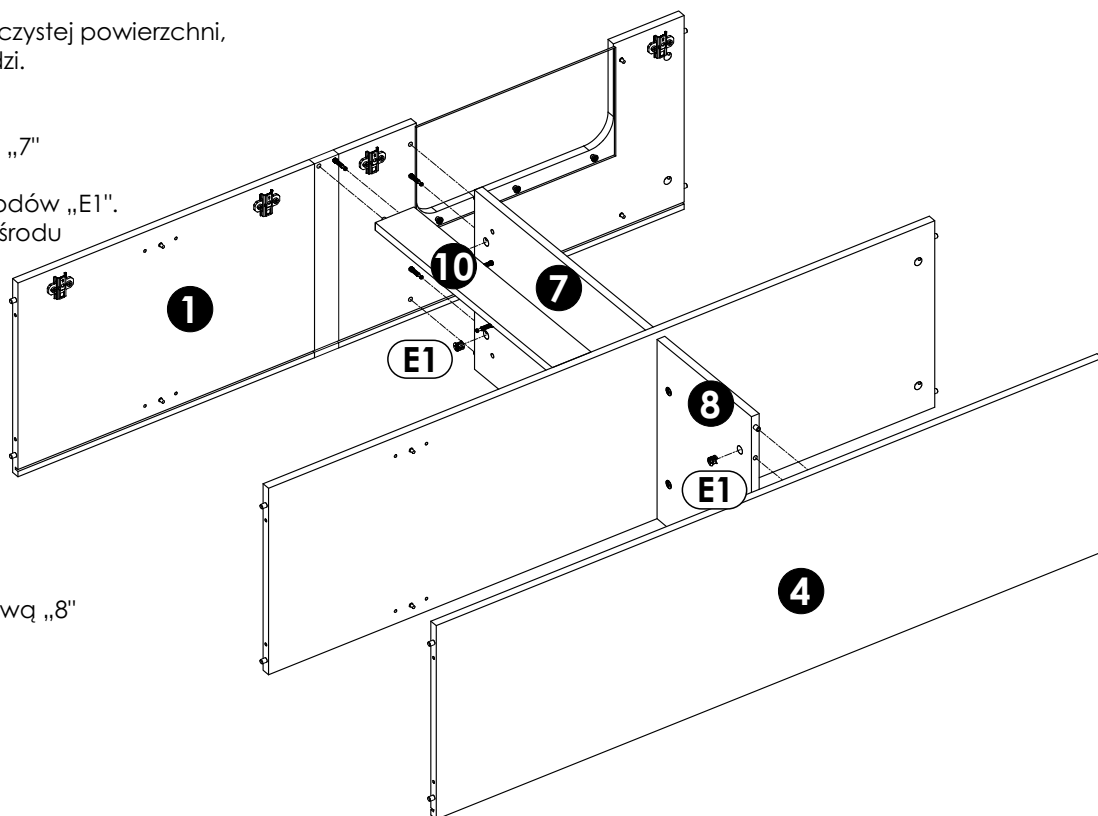
14▶

Uwaga!

Elementy ułóż na równej czystej powierzchni, aby nie uszkodzić krawędzi.

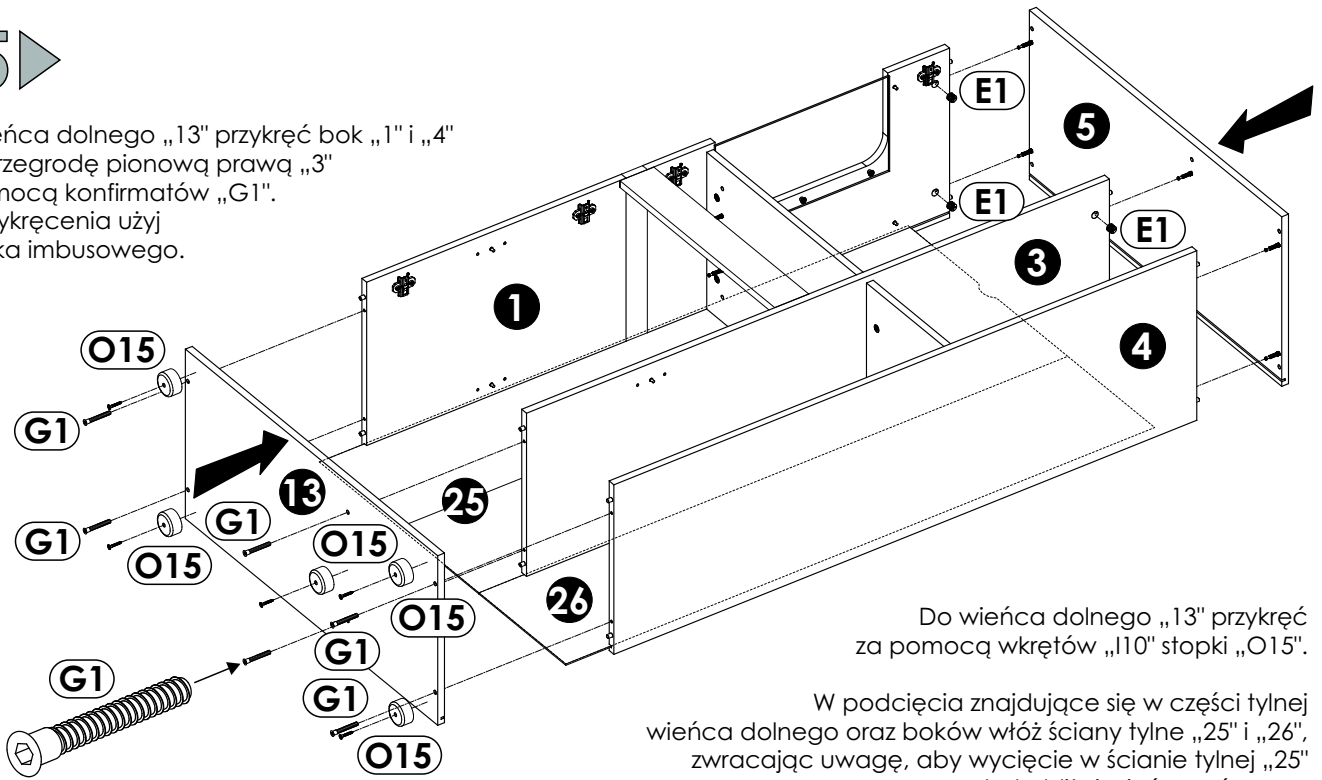
Połącz bok lewy „1” z przegrodą poziomą lewą „7” oraz listwą ozdobną „10” za pomocą 3 szt. mimośrodków „E1”. (schemat montażu mimośrodków patrz strona 4).

Połącz bok prawy „4” z przegrodą poziomą prawą „8” za pomocą 2 szt. mimośrodków „E1”.



15 ▶

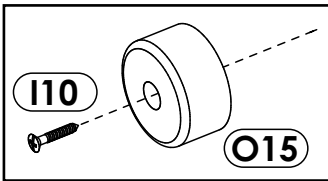
Do wieńca dolnego „13” przykręć bok „1” i „4” oraz przegrodę pionową prawą „3” za pomocą konfirmatów „G1”.
Do przykręcenia użyj kluczyka imbusowego.



Do wieńca dolnego „13” przykręć za pomocą wkrętów „I10” stopki „O15”.

W podcięcia znajdujące się w części tylnej wieńca dolnego oraz boków włóż ściany tylne „25” i „26”, zwracając uwagę, aby wycięcie w ścianie tylnej „25” było bliżej wieńca górnego.

Na boki „1” i „4” oraz przegrodę pionową prawą „3” nałóż wieńce górny „5” przykręcając go za pomocą 6 szt. mimośrodków „E1”.
Schemat montażu patrz strona 4.



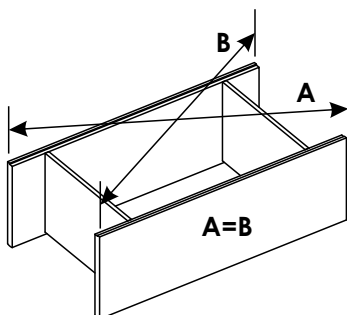
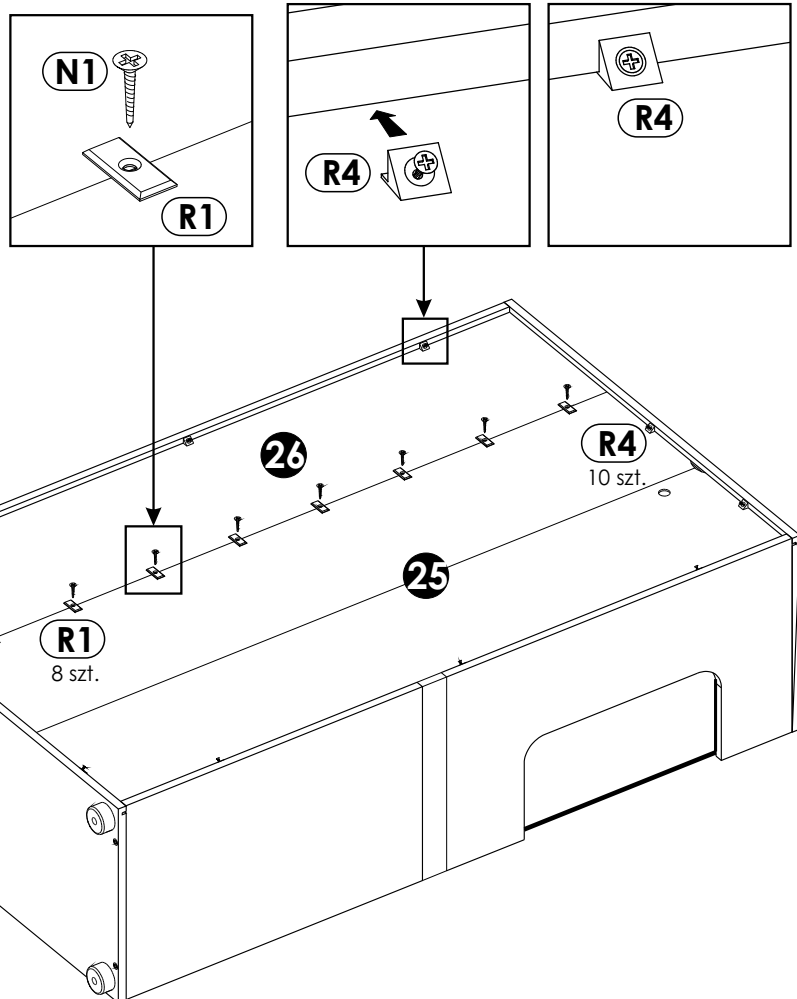
16 ▶

Uwaga!

Położ witrnę na czystą i równą powierzchnię, tak aby nie uszkodzić krawędzi wieńców.

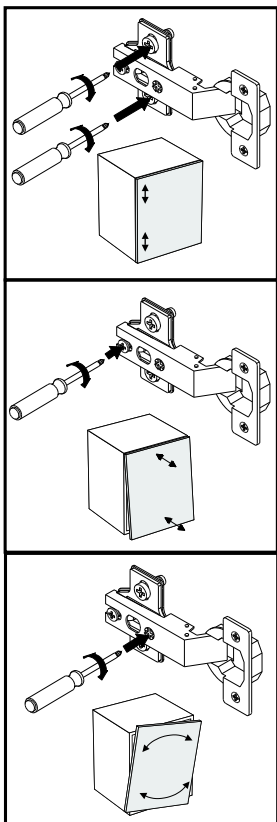
Sprawdź przekątną bryły A=B.

Wciśnij i przykręć stabilizatory ściany tylnej „R4” oraz przykręć płytki łącznikowe „R1” za pomocą wkrętu „N1”.



17▶

Zamocuj drzwi z płytyn lewe
górné „14”, „16”,
drzwi lewe dolné „17”
i drzwi prawe „18”
(szkic 17.1).
Wyreguluj zawiasy, aby uzyskać
jednakowe szczeliny w drzwiach
(szkic 17.2).

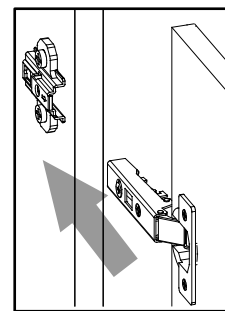
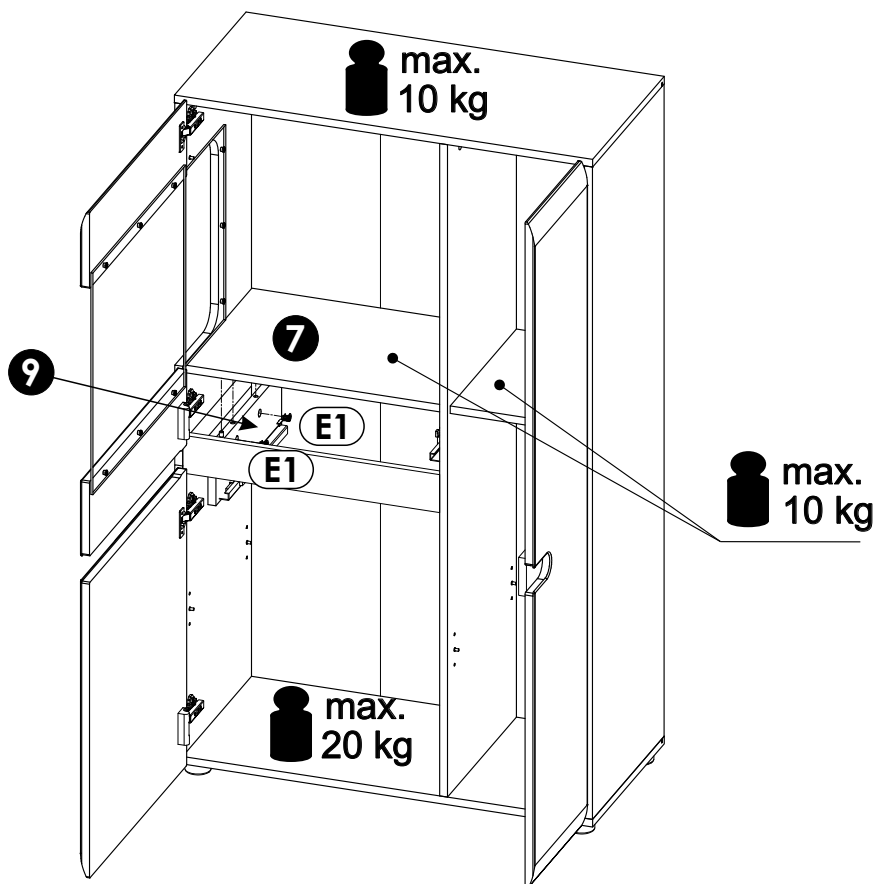


Szkic 17.2.

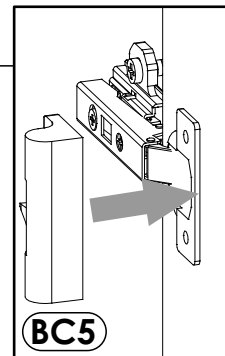
18▶

Do przegrody poziomej lewej „7”
przymocuj za pomocą
2 szt. mimośrodów „E1”
przegrodę pionową lewą „9”.

Schemat montażu
- patrz strona 4.



Szkic 17.1.



Szkic 17.3.

Zamocuj spawalniacz „BC5”
na środkowym zawiasie drzwi prawych
(szkic 17.3).

Na obu drzwiach lewych
zamocuj spawalniacz „BC5” na zawiasie dolnym.

19▶

Nałoż na podpórki półki „D2” półkę lewą górną „6”, półkę lewą dolną „11” oraz półkę prawą „12”.

Na prowadnicę „T10” nałoż zmontowaną szufladę „24”. Wyreguluj szufladę według szkicu 19.1.

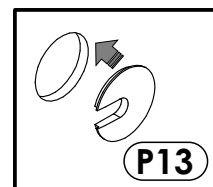
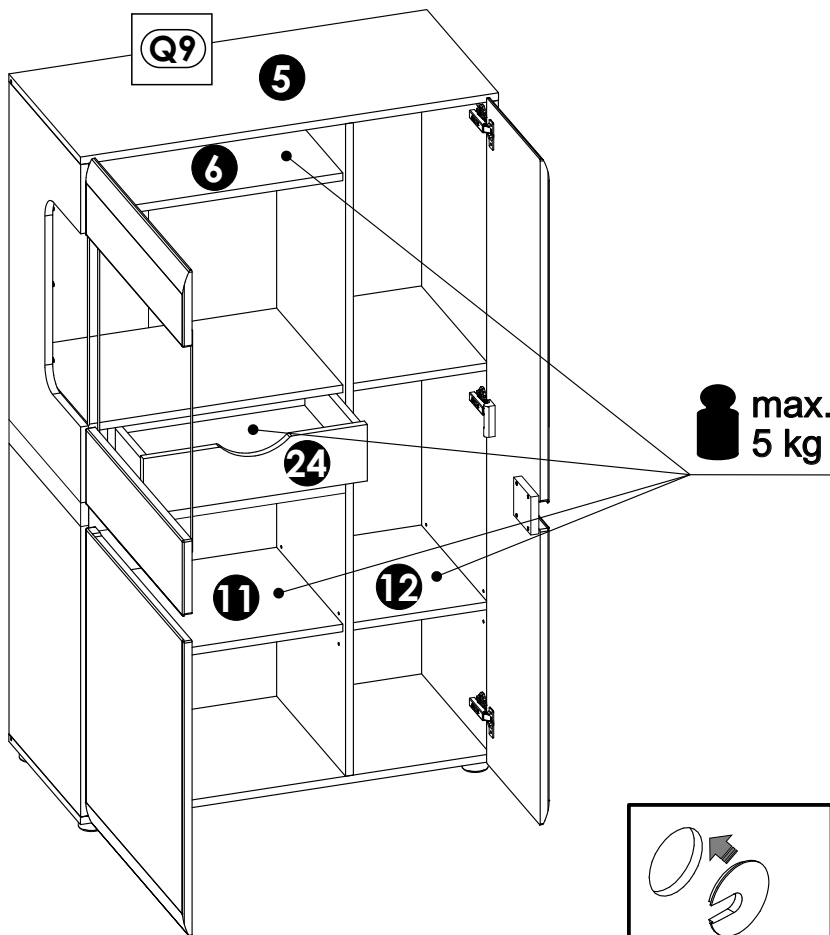
W otwór ściany tylnej „25” zamocuj 1 szt. przepustu kablowego „P13” (szkicu 19.2).

Uwaga!

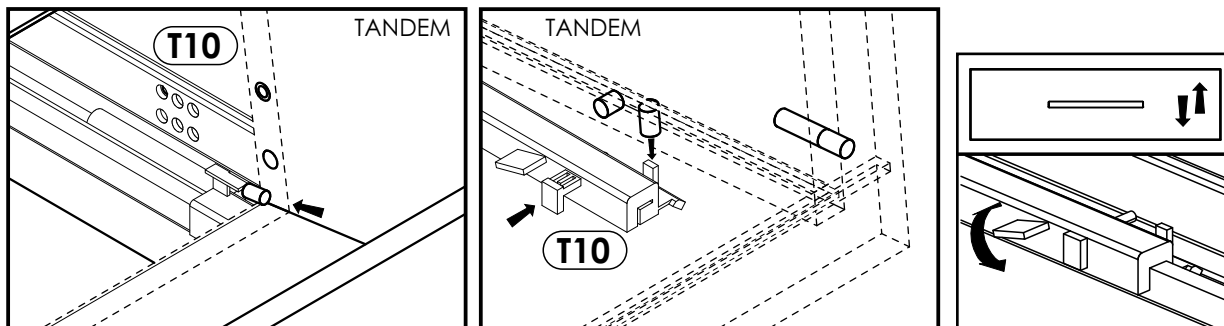
Witrynę można dodatkowo zabezpieczyć montażem do ściany.

W tym celu klient powinien dokonać samodzielnego zakupu wkrętu wraz z kątkiem rozporowym dopasowanym do rodzaju ściany.

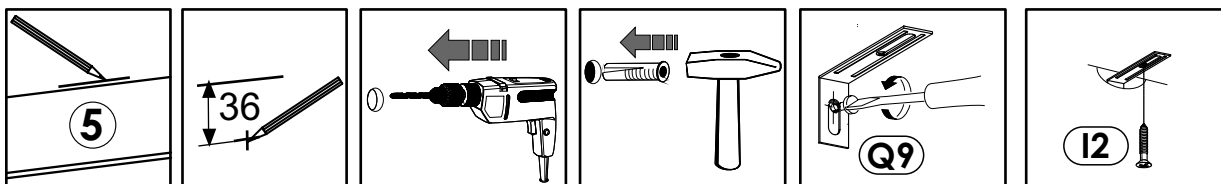
Szczegóły mocowania witryny do ściany przedstawia schemat 19.3.



Szkicu 19.2.



Szkicu 19.1.

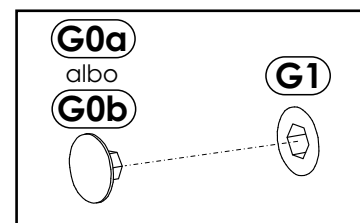
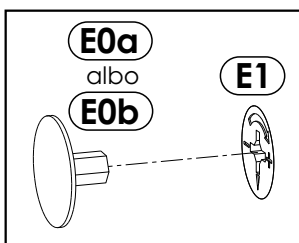


Szkicu 19.3.

20▶

W widoczne mimośrodowo „E1” w zależności od koloru płyty wcisnąć zaślepkę „E0a” albo „E0b”.

W widoczne konfirmaty „G1” w zależności od koloru płyty wcisnąć zaślepkę „G0a” albo „G0b”.





Uwaga !

Zasady użytkowania i konserwacji mebla.

1. Mebel powinien być użytkowany zgodnie z jego przeznaczeniem-w pomieszczeniach zamkniętych i zabezpieczonych przed działaniem warunków atmosferycznych.
2. Montaż wyrobu musi być wykonany zgodnie z załączoną instrukcją.
3. Wyrób nie może mieć zastosowania w saunie.
4. Mebel wykonany jest z płyty drewnopochodnej, należy chronić go przed bezpośrednim i długotrwałym kontaktem z wodą (w szczególności przed zalaniem), oraz przed wysoką temperaturą (np. odparzenia).
Wilgoć może wnikać w materiał mebla i uszkodzić go.
5. Do czyszczenia powierzchni należy stosować lekko wilgotną, miękką tkaninę, następnie wytrzeć do sucha.
6. W przypadku powstania silniejszych zabrudzeń można użyć łagodnych środków myjących przeznaczonych do czyszczenia mebli.
7. Nie należy używać do czyszczenia aktywnych środków chemicznych (np. usuwających kamień, rdzę, środków do czyszczenia ceramiki itp.).
8. Za uszkodzenia powstałe w wyniku niestosowania się do powyższych zaleceń producent nie ponosi odpowiedzialności.