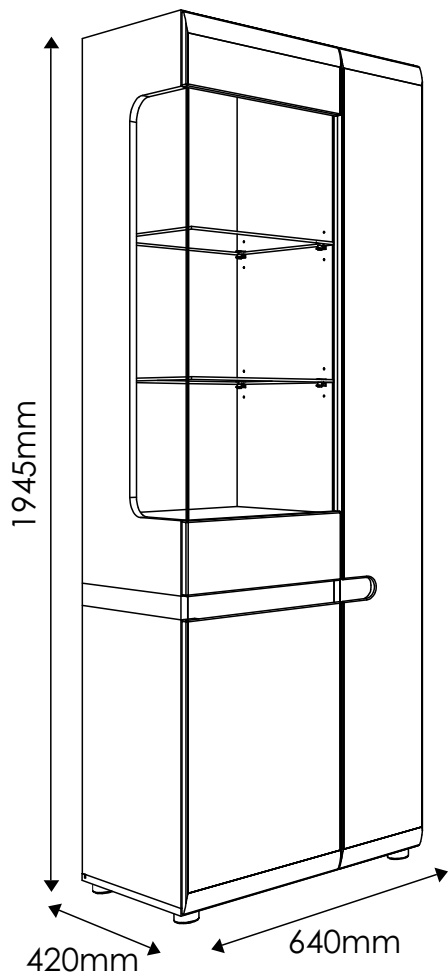


# LINATE

## TYP 01 - Witryna 3D

Indeks wyrobu: PRO-014-0101

Data : 05-11-2012





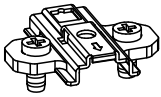
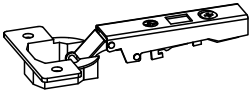
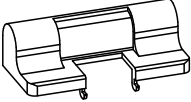


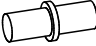
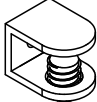
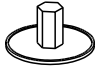
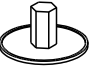

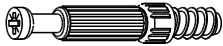
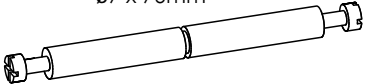





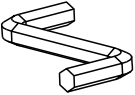

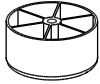
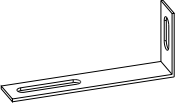

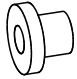
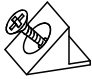
W razie braku lub uszkodzenia jakiegóś części najszybszym sposobem złożenia reklamacji jest kontakt z lokalnym dystrybutorem u którego towar został zakupiony.

Do złożenia reklamacji koniecznym będzie podanie następujących danych:

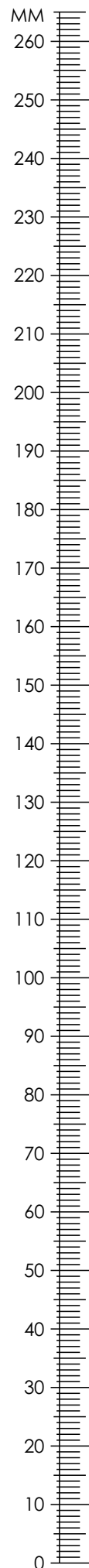
- indeks wyrobu (xxx-xxx-xxxx);
- data instrukcji z pierwszej strony;
- numer elementu lub okucia;
- ilość brakujących elementów lub okuć;
- kolor wyrobu (umieszczony na zewnętrznym opakowaniu wyrobu);
- dowód zakupu wyrobu;
- Twoje dane kontaktowe.

Proszę sprawdzić kompletność okuć przed montażem.  
Upewnij się, że używasz odpowiednie elementy.

## Okucia znajdujące się w paczce.

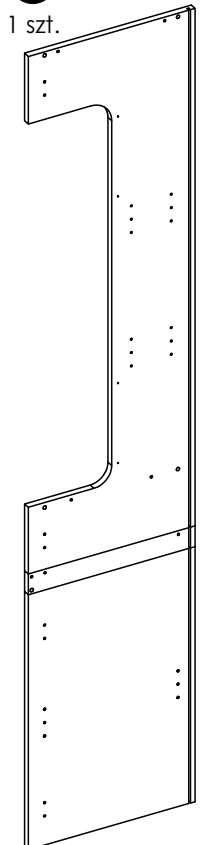
<p><b>A1</b> 18 szt. Kołek - <math>\varnothing 8 \times 35\text{mm}</math></p> 	<p><b>A3</b> 2 szt. Kołek - <math>\varnothing 8 \times 60\text{mm}</math></p> 	<p><b>BC0</b> 7 szt. Prowadnik do zawiasu</p> 
<p><b>BC1</b> 7 szt. Zawias prosty</p> 	<p><b>BC5</b> 3 szt. Spowalniacz</p> 	<p><b>C1</b> 14 szt. Wkręt EURO 4 x 13mm</p> 
<p><b>C2</b> 8 szt. Wkręt EURO 5 x 13mm</p> 	<p><b>D2</b> 20 szt. Podpórka półki</p> 	<p><b>D5</b> 8 szt. Podpórka półki szklanej</p> 
<p><b>E0a</b> 4 szt. Zaślepka BIAŁA (do E1)</p> 	<p><b>E0b</b> 12 szt. Zaślepka TRUFLA (do E1)</p> 	<p><b>E1</b> 16 szt. Mimośród - <math>\varnothing 15 \times 12\text{mm}</math></p> 
<p><b>F1</b> 12 szt. Trzpień - <math>\varnothing 6 \times 34\text{mm}</math></p> 	<p><b>F4</b> 2 szt. Trzpień dwuzaczepowy <math>\varnothing 7 \times 76\text{mm}</math></p> 	<p><b>G0</b> 6 szt. Zaślepka (do G1)</p> 
<p><b>G1</b> 6 szt. Konfirmat - <math>\varnothing 7 \times 50\text{mm}</math></p> 	<p><b>I2</b> 11 szt. Wkręt UP 4 x 16mm</p> 	<p><b>I10</b> 5 szt. Wkręt UP 3,5 x 22mm</p> 
<p><b>J6</b> 4 szt. Wkręt US 4 x 30mm</p> 	<p><b>M</b> 1 szt. Klucz imbusowy</p> 	<p><b>N1</b> 20 szt. Wkręt US 3 x 16mm</p> 
<p><b>O15</b> 5 szt. Stopka <math>\varnothing 50 \times 25</math></p> 	<p><b>Q9</b> 1 szt. Kątownik meblowy 78x32</p> 	<p><b>R1</b> 12 szt. Płytką tącznikowa</p> 
<p><b>R3</b> 10 szt. Tulejka plastikowa</p> 	<p><b>R4</b> 12 szt. Stabilizator ściany tylnej</p> 	

**Uwaga !!!**  
Okucia trzymać  
z dala od dzieci.



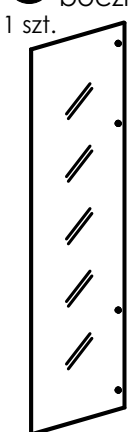
# Elementy znajdujące się w paczkach.

**1** Bok lewy



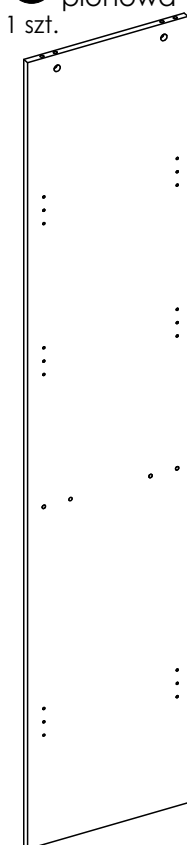
1904 x 400 mm

**2** Szyba boczna



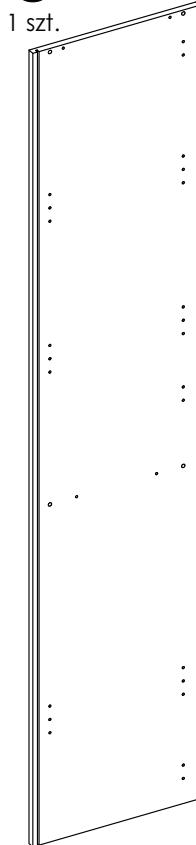
924 x 224 mm

**3** Przegroda pionowa



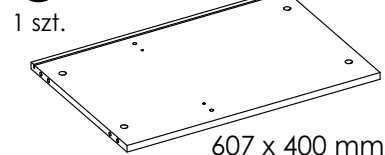
1887 x 385 mm

**4** Bok prawy



1904 x 400 mm

**5** Wieniec górny



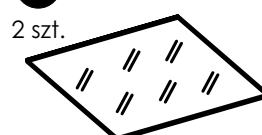
607 x 400 mm

**6** Półka prawa



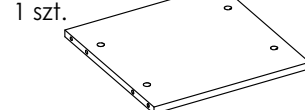
217 x 370 mm

**7** Półka szklana



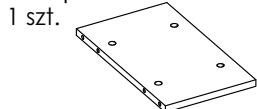
376 x 363 mm

**8** Przegroda pozioma lewa



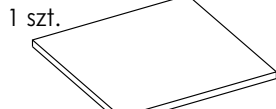
373 x 370 mm

**9** Przegroda pozioma prawa



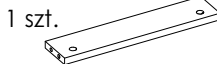
217 x 370 mm

**10** Półka lewa górna



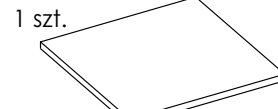
373 x 368 mm

**11** Listwa ozdobna



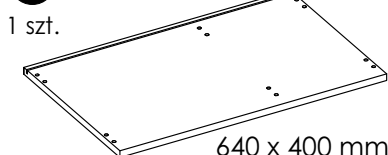
373 x 80 mm

**12** Półka lewa dolna



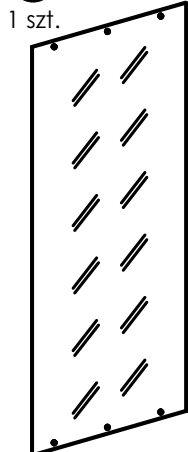
373 x 370 mm

**13** Wieniec dolny



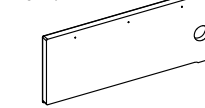
640 x 400 mm

**15** Szyba drzwi



980 x 370 mm

**16** Płycina dolna drzwi lewych górnych



394 x 160 mm

**17** Drzwi lewe



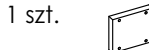
394 x 626 mm

**14** Płycina górna drzwi lewych górnych



394 x 160 mm

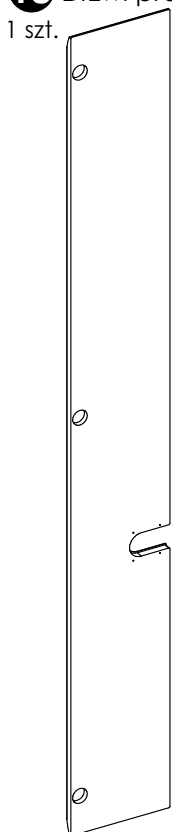
**19** Płycina drzwi mała



96 x 80 mm

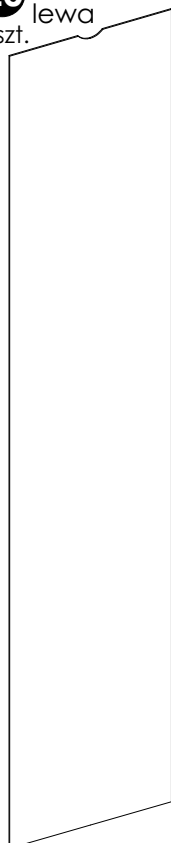
## Elementy znajdujące się w paczkach.

**18** Drzwi prawe  
1 szt.



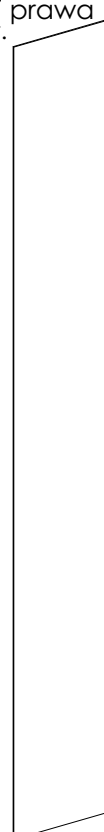
238 x 1916 mm

**20** Ściana tylna  
lewa  
1 szt.



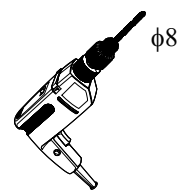
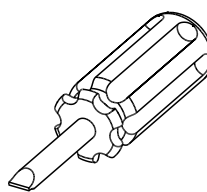
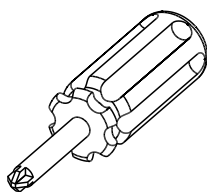
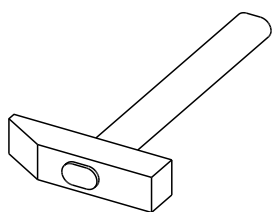
1901 x 388 mm

**21** Ściana tylna  
prawa  
1 szt.



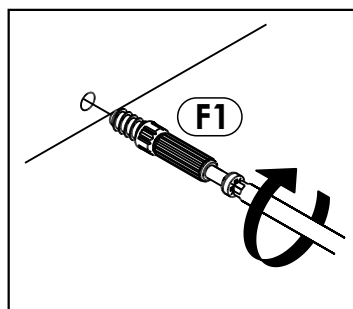
1901 x 233 mm

## Potrzebne narzędzia.

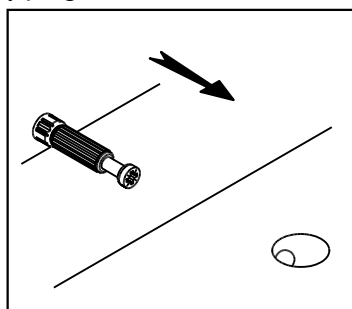


## Zasada mimośrodowo i trzpienia.

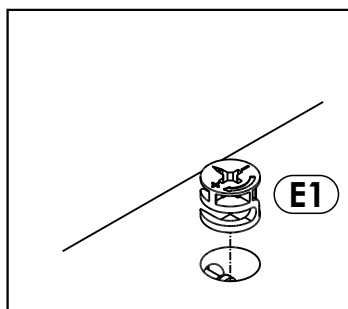
**Krok 1:**  
Wkręć trzpień w element  
drewniany.



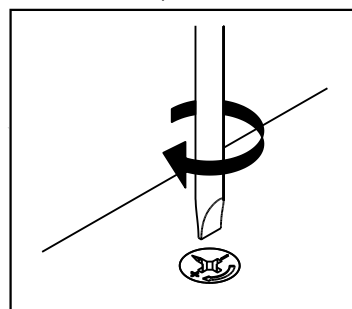
**Krok 2:**  
Dosuń element drewniany  
z trzpieniem do odpowia-  
jącego mu elementu.



**Krok 3:**  
Wciśnij mimośród w otwór,  
w którym wystaje trzpień.



**Krok 4:**  
Śrubokrętem lub kluczem  
imbusowym obróć  
mimośród w prawo.



# Schemat składania.

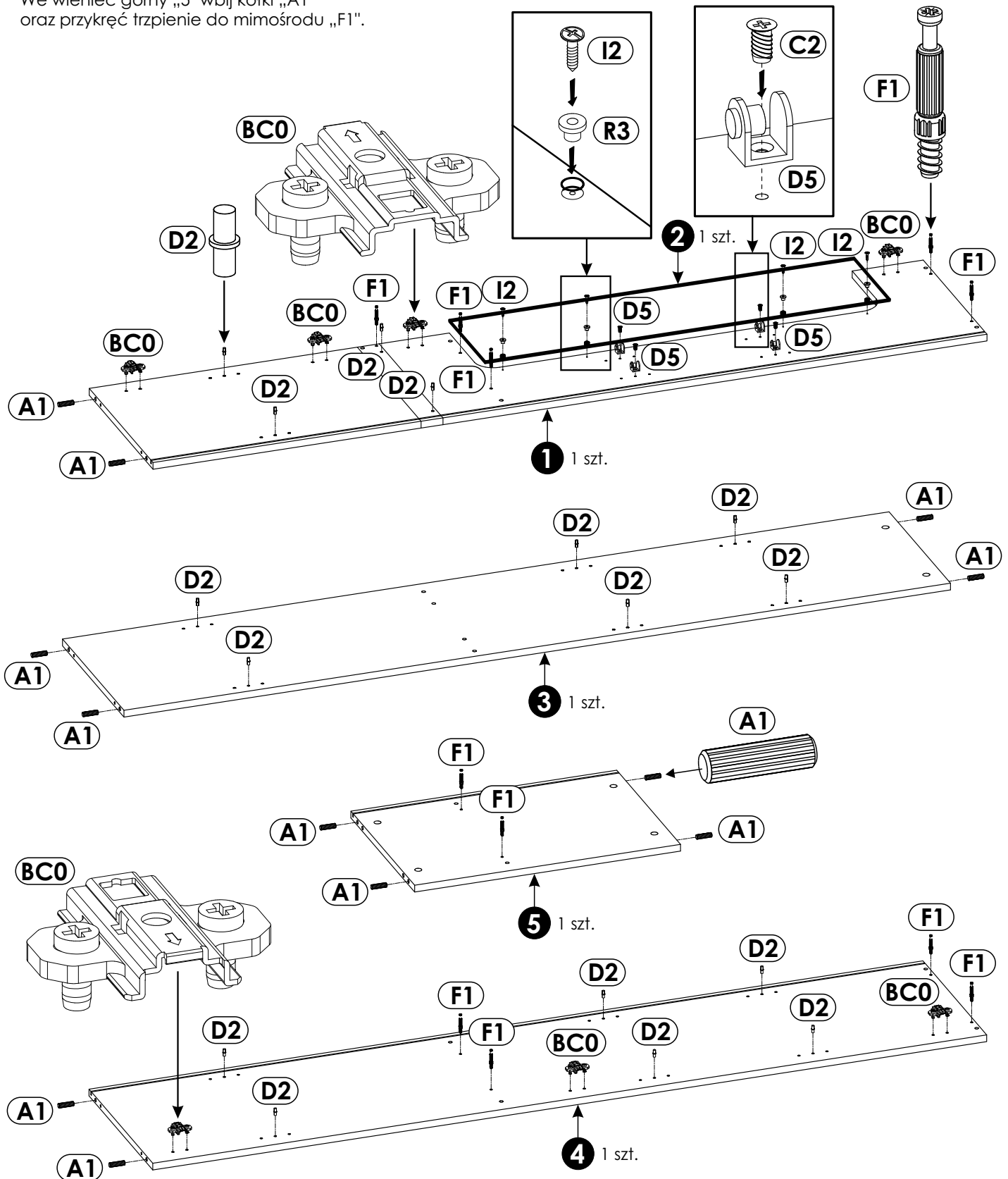


W bok lewy „1” i bok prawy „2” wbij kołki „A1”, wciśnij podpórki półki „D2” oraz przykręć trzpienie mimośrodowe „F1”. Zamocuj według rysunku prowadniki „BC0” do boków oraz przymocuj szybę boczną „2” do boku lewego „1” za pomocą wkrętów „I2” umieszczanych w tulejce „R3”.

Za pomocą wkrętu „C2” przykręć do boku lewego „1” podpórki półki szklanej „D5”.

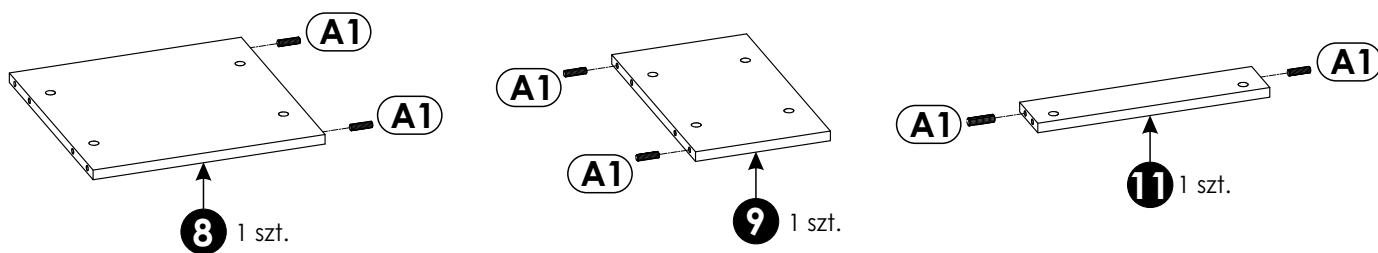
W przegrodę pionową „3” wbij kołki „A1” oraz wciśnij podpórki półki „D2”.

We wieńiec górny „5” wbij kołki „A1” oraz przykręć trzpienie do mimośrodów „F1”.



## 2 ▶

W przegrodę poziomą lewą „8”, przegrodę poziomą prawą „9” oraz listwę ozdobną „11” wbij kołki „A1”.

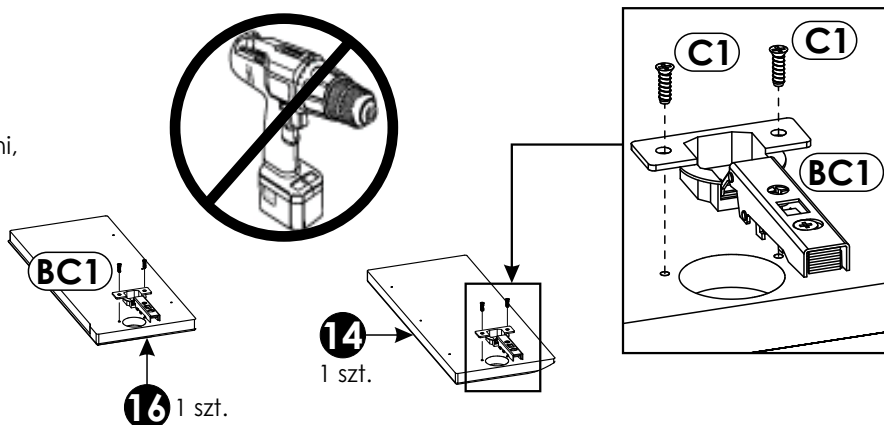


## 3 ▶

### Uwaga!

Ułóż elementy na czystej i równej powierzchni, aby nie zarysować powierzchni.

Przykręć zawiasy do płyt frontu. Zawiasy „BC1” przykręć do płytki górnej i dolnej frontu lewego „14” i „16” za pomocą wkrętów „C1”.

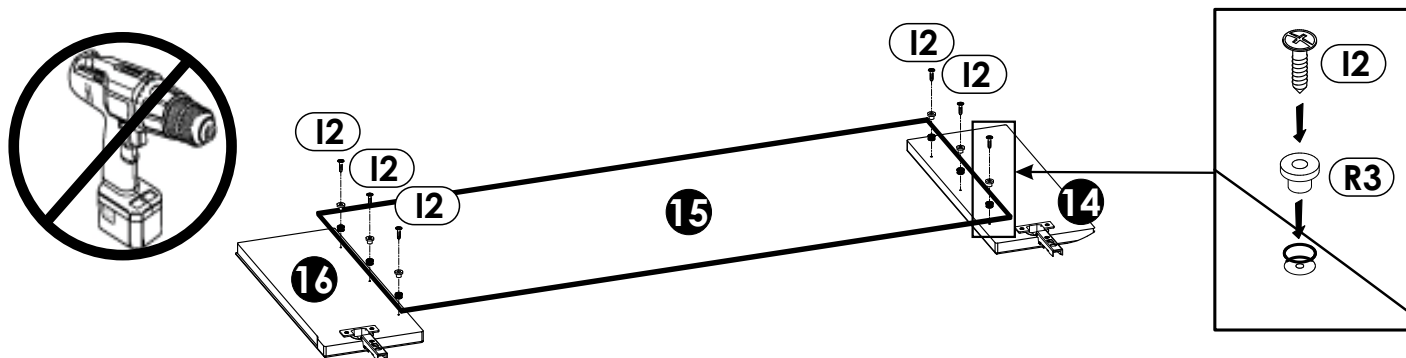


## 4 ▶

### Uwaga!

Ułóż elementy na czystej i równej powierzchni, aby nie zarysować powierzchni.

Przykręć szybę drzwi „15” do płyt frontu lewego „14” i „16” za pomocą wkrętów „I2” umieszczonych w tulejce „R3”.

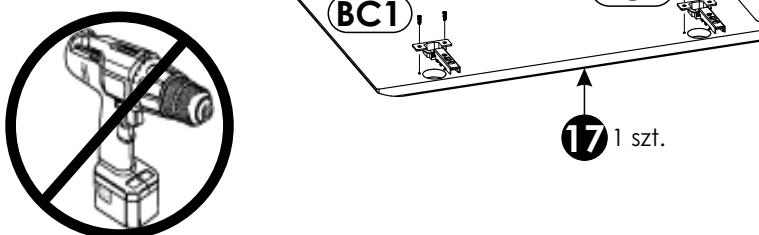


## 5 ▶

### Uwaga!

Ułóż elementy na czystej i równej powierzchni, aby nie zarysować powierzchni.

Przykręć zawiasy „BC1” do drzwi lewych dolnych „17” za pomocą wkrętów „C1”.



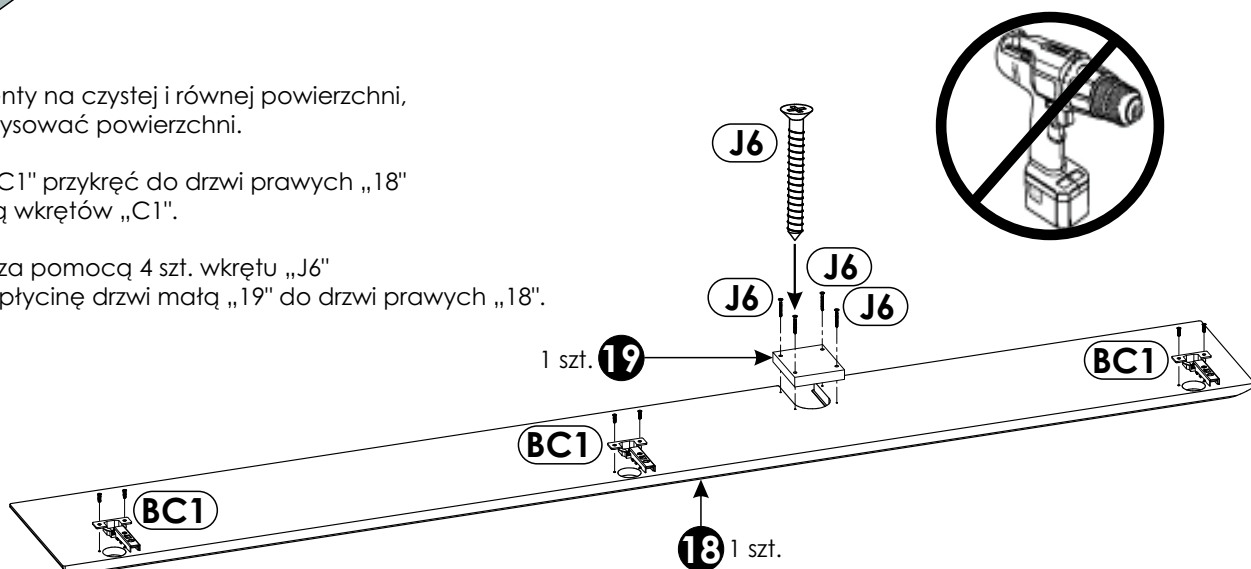


**Uwaga!**

Ułóż elementy na czystej i równej powierzchni, aby nie zarysować powierzchni.

Zawiasy „BC1” przykręć do drzwi prawych „18” za pomocą wkrętów „C1”.

Następnie za pomocą 4 szt. wkrętu „J6” przymocuj płytkę drzwi matą „19” do drzwi prawych „18”.



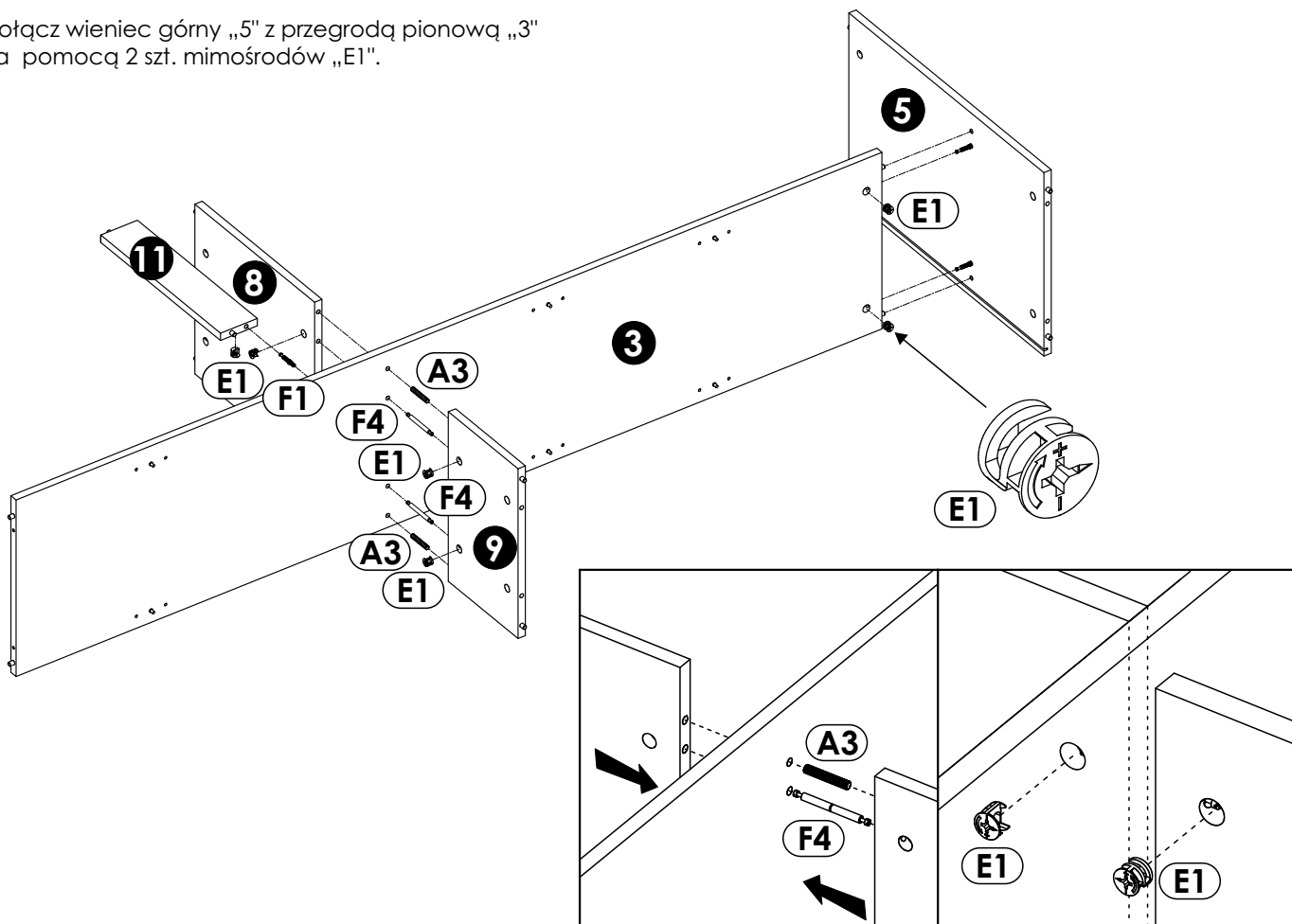
**Uwaga!**

Elementy ułóż na równej czystej powierzchni, aby nie uszkodzić krawędzi.

Połącz przegrodę pionową „3” z przegrodą poziomą lewą „8” oraz przegrodą poziomą prawą „9” używając kołków meblowych „A3” i trzpieni dwuzaczepowych „F4” (szkic 7.1).

Przykręć trzpień mimośrodowo „F1” do przegrody pionowej „3”. Następnie za pomocą mimośrodowo „E1” połącz listwę ozdobną „11” z przegrodą pionową „3” (schemat montażu mimośrodowo patrz strona 4).

Połącz wieniec górny „5” z przegrodą pionową „3” za pomocą 2 szt. mimośrodków „E1”.



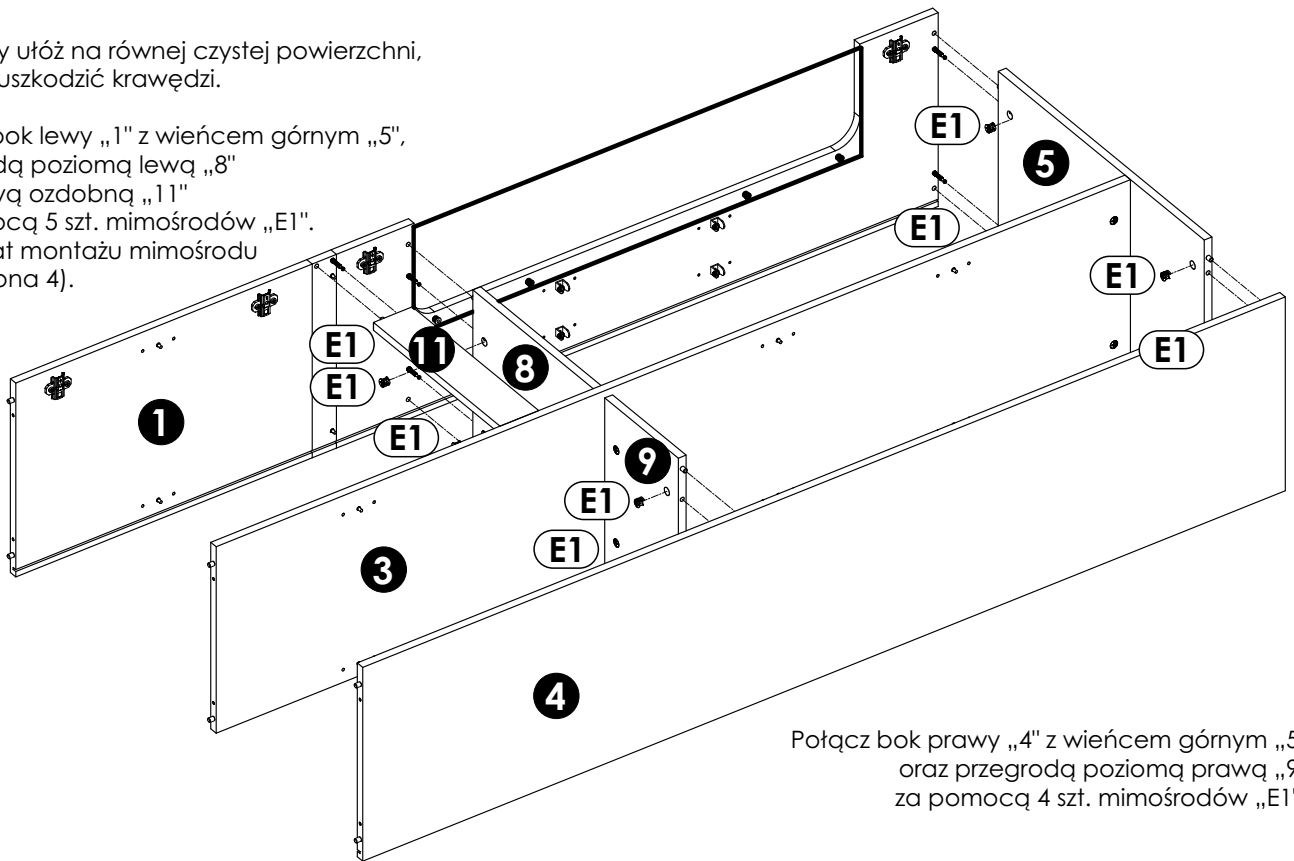
Szkic 7.1.

# 8 ▶

## Uwaga!

Elementy ułóż na równej czystej powierzchni, aby nie uszkodzić krawędzi.

Połącz bok lewy „1” z wieńcem górnym „5”, przegrodą poziomą lewą „8” oraz listwą ozdobną „11” za pomocą 5 szt. mimośrodków „E1”. (schemat montażu mimośrodu patrz strona 4).



Połącz bok prawy „4” z wieńcem górnym „5” oraz przegrodą poziomą prawą „9” za pomocą 4 szt. mimośrodków „E1”.

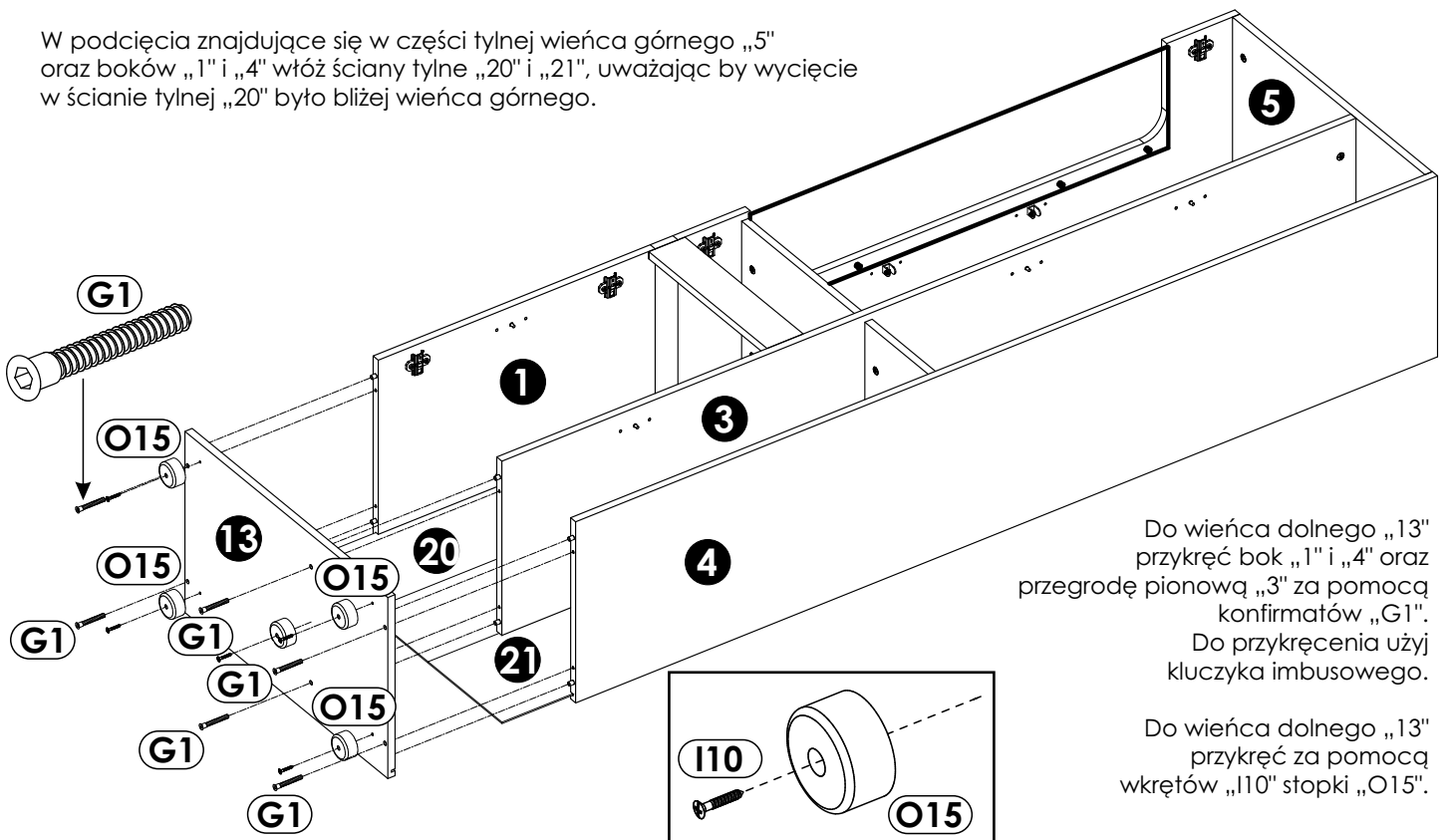
# 9 ▶

Ułóż elementy wg szkicu.

## Uwaga!

Elementy ułóż na równej czystej powierzchni, aby nie uszkodzić krawędzi.

W podcięcia znajdujące się w części tylnej wieńca górnego „5” oraz boków „1” i „4” włóż ściany tylne „20” i „21”, uważając by wycięcie w ścianie tylnej „20” było bliżej wieńca górnego.



Do wieńca dolnego „13” przykręć bok „1” i „4” oraz przegrodę pionową „3” za pomocą konfirmatów „G1”.

Do przykręcenia użyj kluczyka imbusowego.

Do wieńca dolnego „13” przykręć za pomocą wkrętów „I10” stopki „O15”.



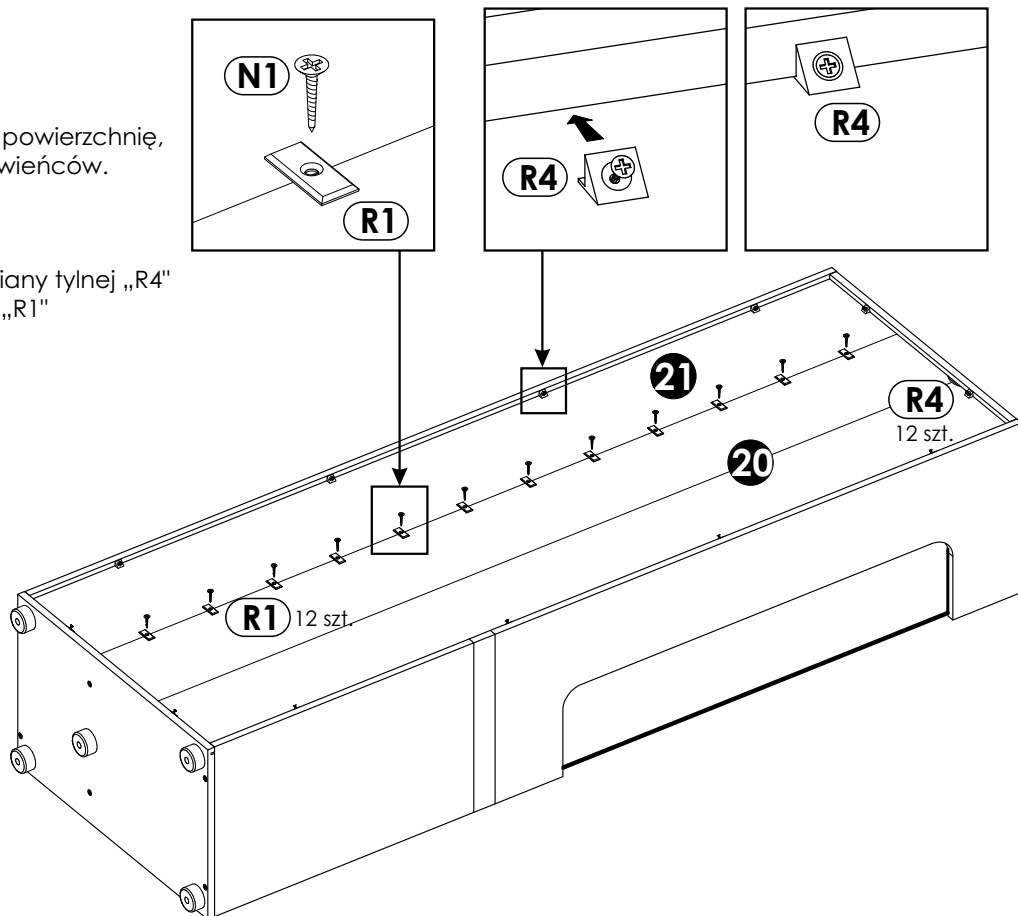
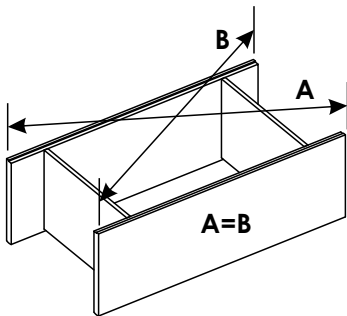
# 10 ▶

## Uwaga!

Położ witrnę na czystą i równą powierzchnię, tak aby nie uszkodzić krawędzi wieńców.

Sprawdź przekątną bryły  $A=B$ .

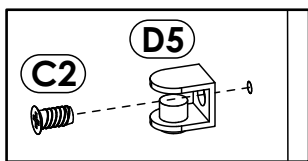
Wciśnij i przykręć stabilizatory ściany tylnej „R4” oraz przykręć płytki łącznikowe „R1” za pomocą wkrętu „N1”.



# 11 ▶

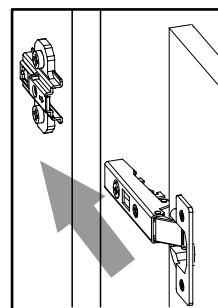
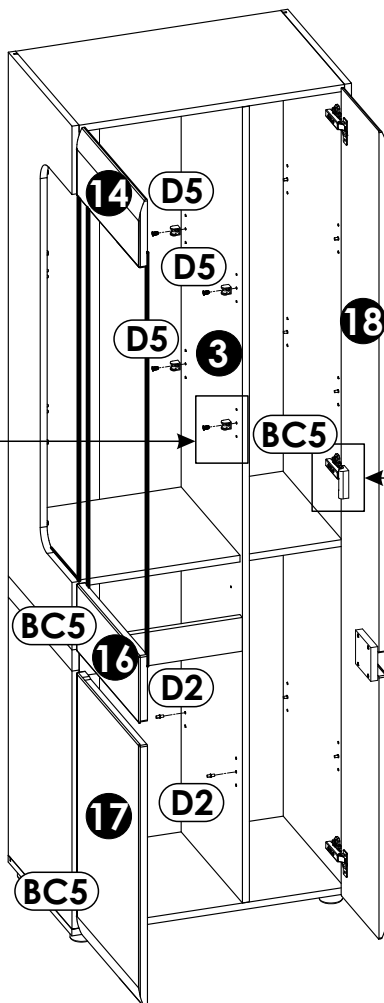
Zamocuj drzwi z płytyn lewe górne „14”, „16” oraz dolne „17” i drzwi prawe „18” (szkic 11.1). W przegrodę pionową „3” włóż podpóki półki „D2”. Za pomocą wkrętu „C2” przykręć do przegrody pionowej podpórki półki szklanej „D5”.

Wyreguluj zawiasy, aby uzyskać jednakowe szczeliny w drzwiach (szkic 11.2).

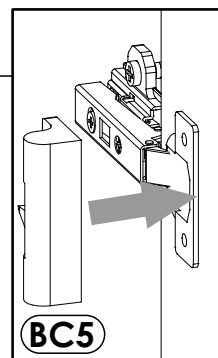


Zamocuj spawalniacz „BC5” na środkowym zawiasie drzwi prawych (szkic 11.3).

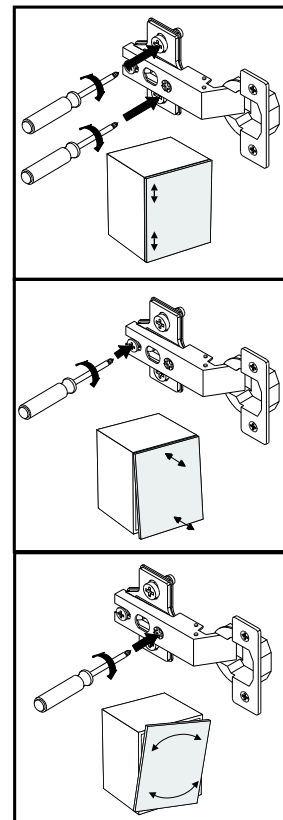
Na obu drzwiach lewych zamocuj spawalniacz „BC5” na zawiasie dolnym.



Szkic 11.1.



Szkic 11.3.



Szkic 11.2.

# 12▶

Nałóż na podpórki półki „D2”  
3 szt. półki „6” oraz półki „10” i „12”.

Zamocuj półki szklane „7”  
w podpórkach półki szklanej „D5”  
(szkic 12.1).

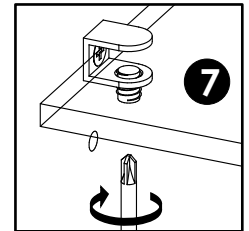
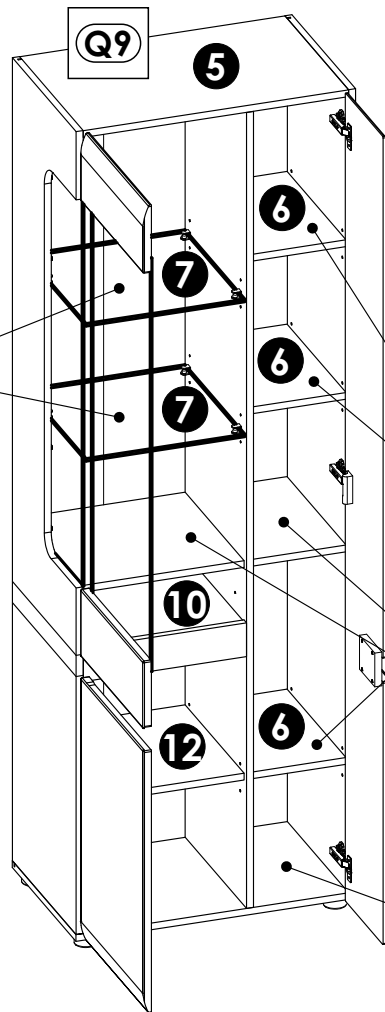
 max.  
3 kg

### Uwaga!

Witrynę można dodatkowo  
zabezpieczyć montażem do ściany.

W tym celu klient powinien dokonać  
samodzielnego zakupu wkrętu wraz  
z kątkiem rozporowym dopasowanym  
do rodzaju ściany.

Szczegóły mocowania witryny  
do ściany przedstawia schemat 12.2.

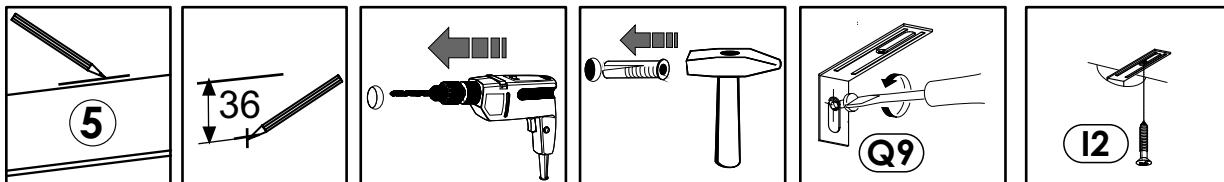


Szkic 12.1.

 max.  
5 kg

 max.  
10 kg

 max.  
30 kg

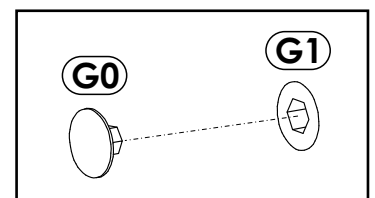
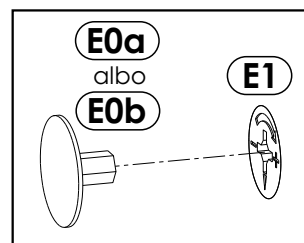


Szkic 12.2.

# 13▶

W widoczne mimośrodowo „E1” w zależności od koloru płyty  
wcisnąć zaślepkę „E0a” albo „E0b”.

W widoczne konfirmaty „G1”  
wcisnąć zaślepkę „G0”.





# Uwaga !

## Zasady użytkowania i konserwacji mebla.

1. Mebel powinien być użytkowany zgodnie z jego przeznaczeniem-w pomieszczeniach zamkniętych i zabezpieczonych przed działaniem warunków atmosferycznych.
2. Montaż wyrobu musi być wykonany zgodnie z załączoną instrukcją.
3. Wyrób nie może mieć zastosowania w saunie.
4. Mebel wykonany jest z płyty drewnopochodnej, należy chronić go przed bezpośrednim i długotrwałym kontaktem z wodą (w szczególności przed zalaniem), oraz przed wysoką temperaturą (np. odparzenia ).  
Wilgoć może wnikać w materiał mebla i uszkodzić go.
5. Do czyszczenia powierzchni należy stosować lekko wilgotną, miękką tkaninę, następnie wytrzeć do sucha.
6. W przypadku powstania silniejszych zabrudzeń można użyć łagodnych środków myjących przeznaczonych do czyszczenia mebli.
7. Nie należy używać do czyszczenia aktywnych środków chemicznych (np. usuwających kamień, rdzę, środków do czyszczenia ceramiki itp.).
8. Za uszkodzenia powstałe w wyniku niestosowania się do powyższych zaleceń producent nie ponosi odpowiedzialności.