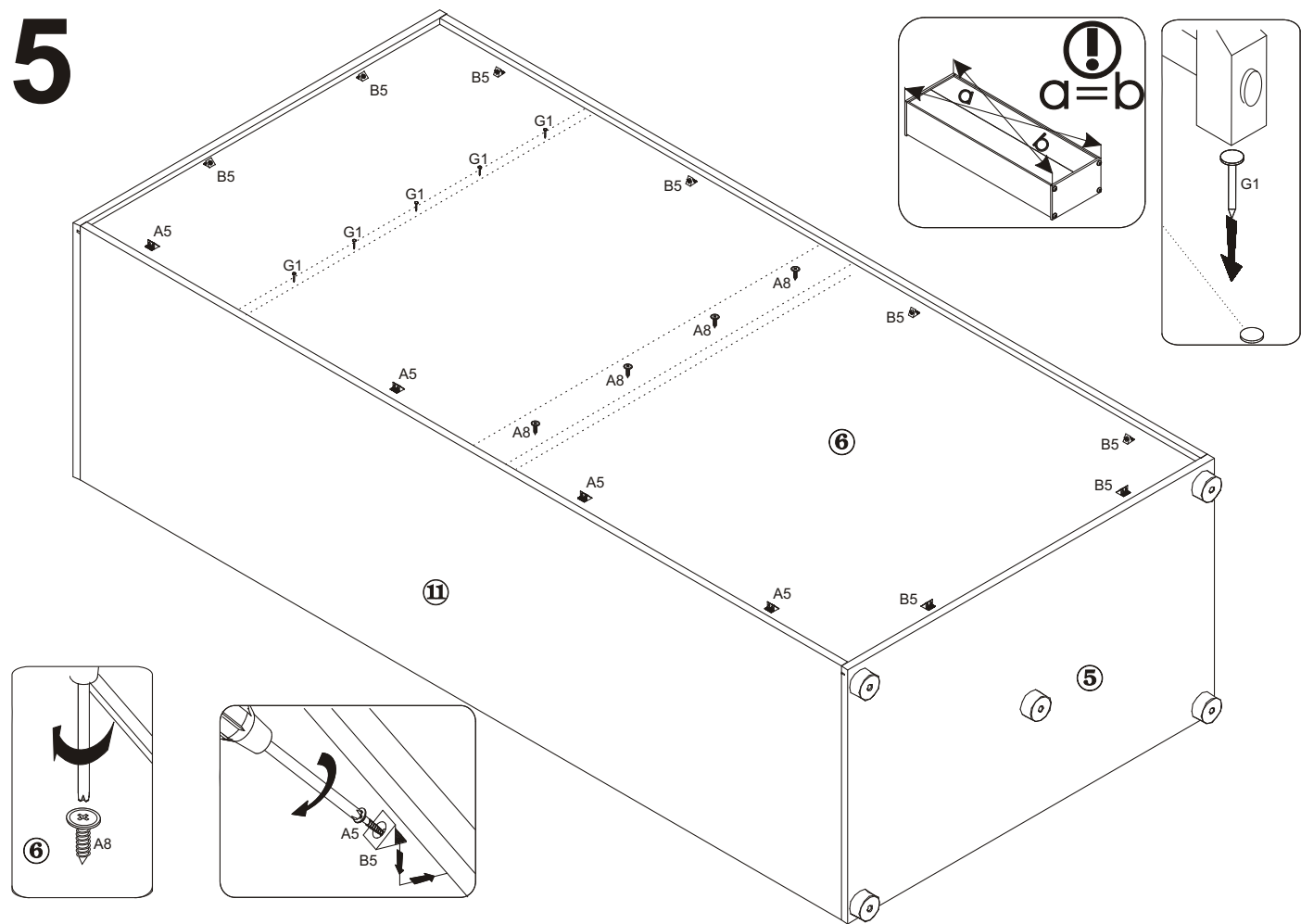
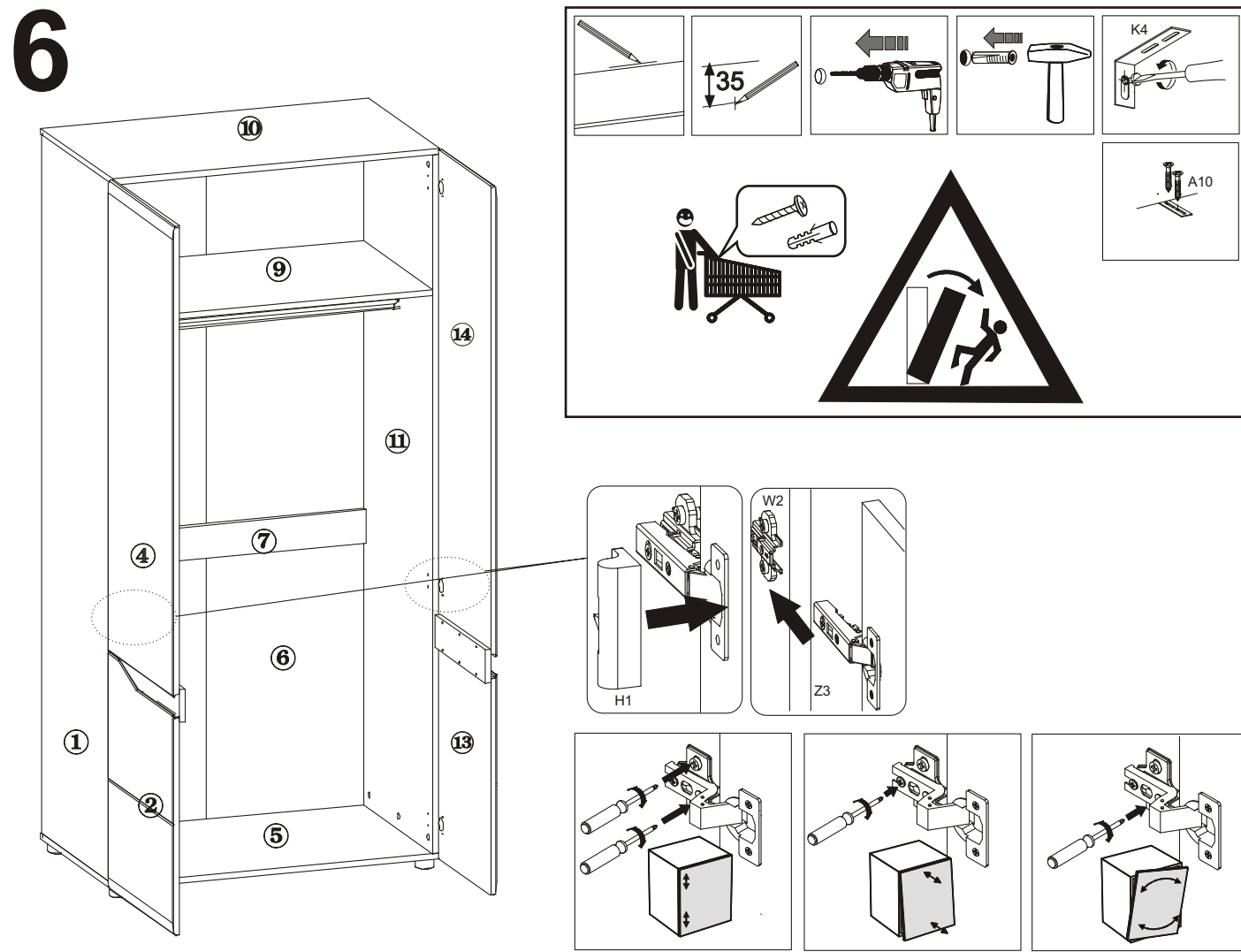


5



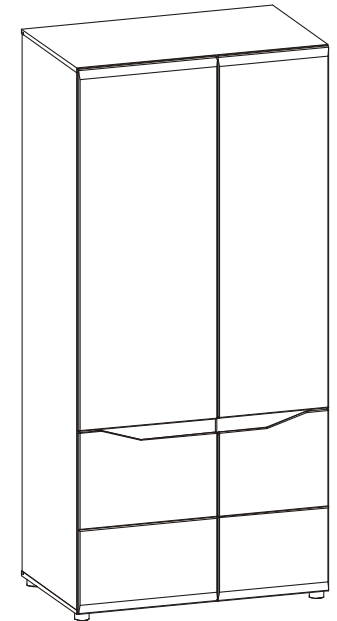
6



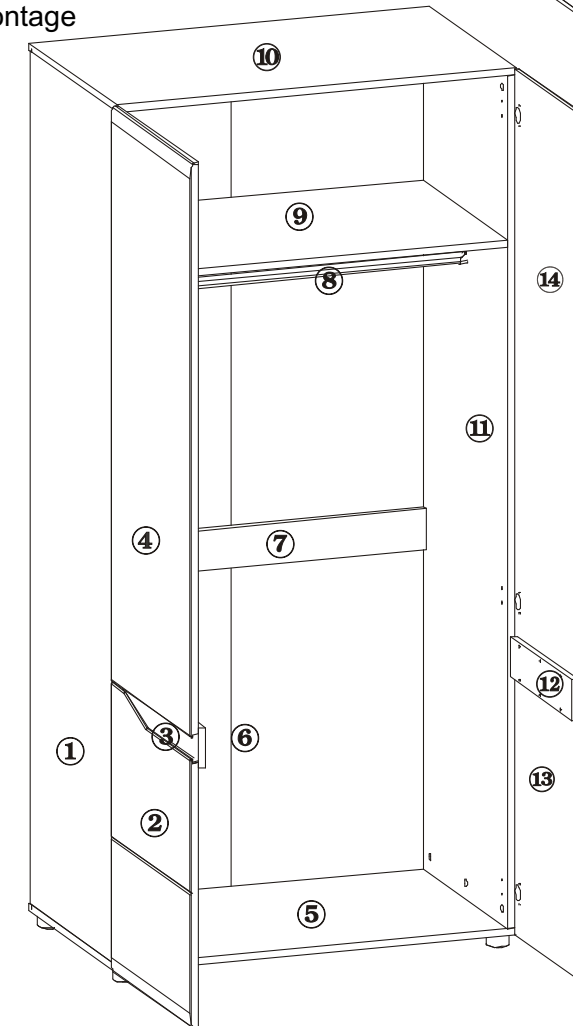
LIONEL

SZAFA 2D-LI8

- (D) Montageanleitung
- (GB) Assembly instructions
- (ES) Instrucciones de instalación
- (FR) Instructions de montage
- (CZ) Montážní návod
- (PL) Instrukcja montażu
- (HU) Összeszerelési útmutató
- (SK) Montážny návod
- (RU) Инструкции по монтажу
- (IT) Istruzioni di montaggio
- (RO) Instrucțiuni de asamblare
- (TR) Montaj talimatı
- (NL) Handleiding voor de montage



900x560x1930



Lp.	A		
12	379x88		
11	1871x540		
10	901x540		
9	868x524		
8	L-859		
7	868x90		
6	1886x883		
5	901x540		
4	1260x496		
3	479x88		
2	635x496	14	1260x396
1	1871x540	13	635x396

