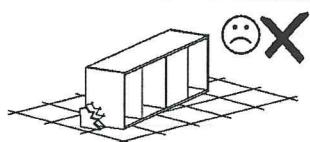
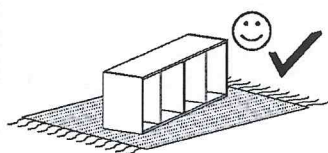
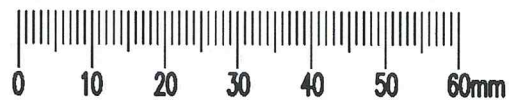
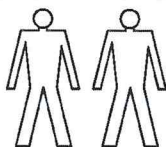
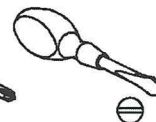
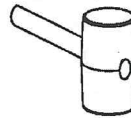
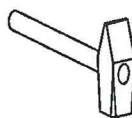


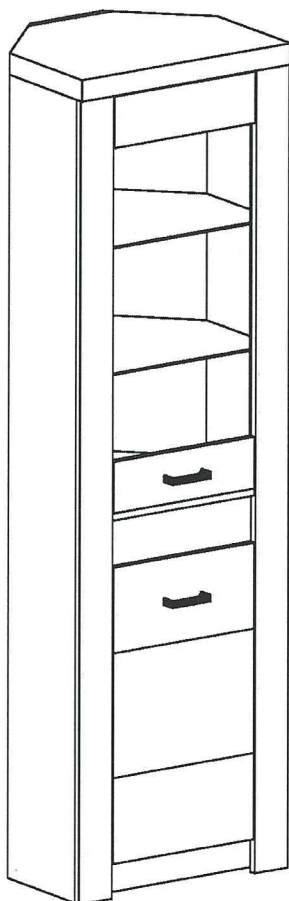
INDIANapolis I-23



Narzędzia potrzebne do montażu

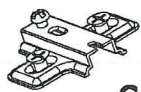


UWAGA!
MONTOWANIE USZKODZONYCH
ELEMENTÓW POWODUJE UTRATĘ
GWARANCJI

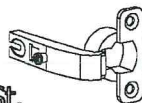


UWAGA!
Mebel zawiera
elementy drewniane

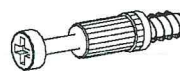
W przypadku reklamacji proszę o podanie numeru pakowacza znajdującego się na kartonie



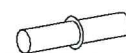
C - 4 St.



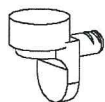
D - 4 St.



K - 12 St.



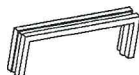
P - 4 St.



S - 13 St.



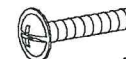
Z - 1 St.



U - 2 St.



A - 14 St.



N - 4 St.
M4 x 25 mm



E - 80 St.

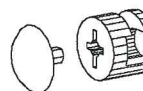
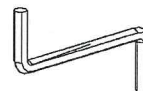


B - 24 St.



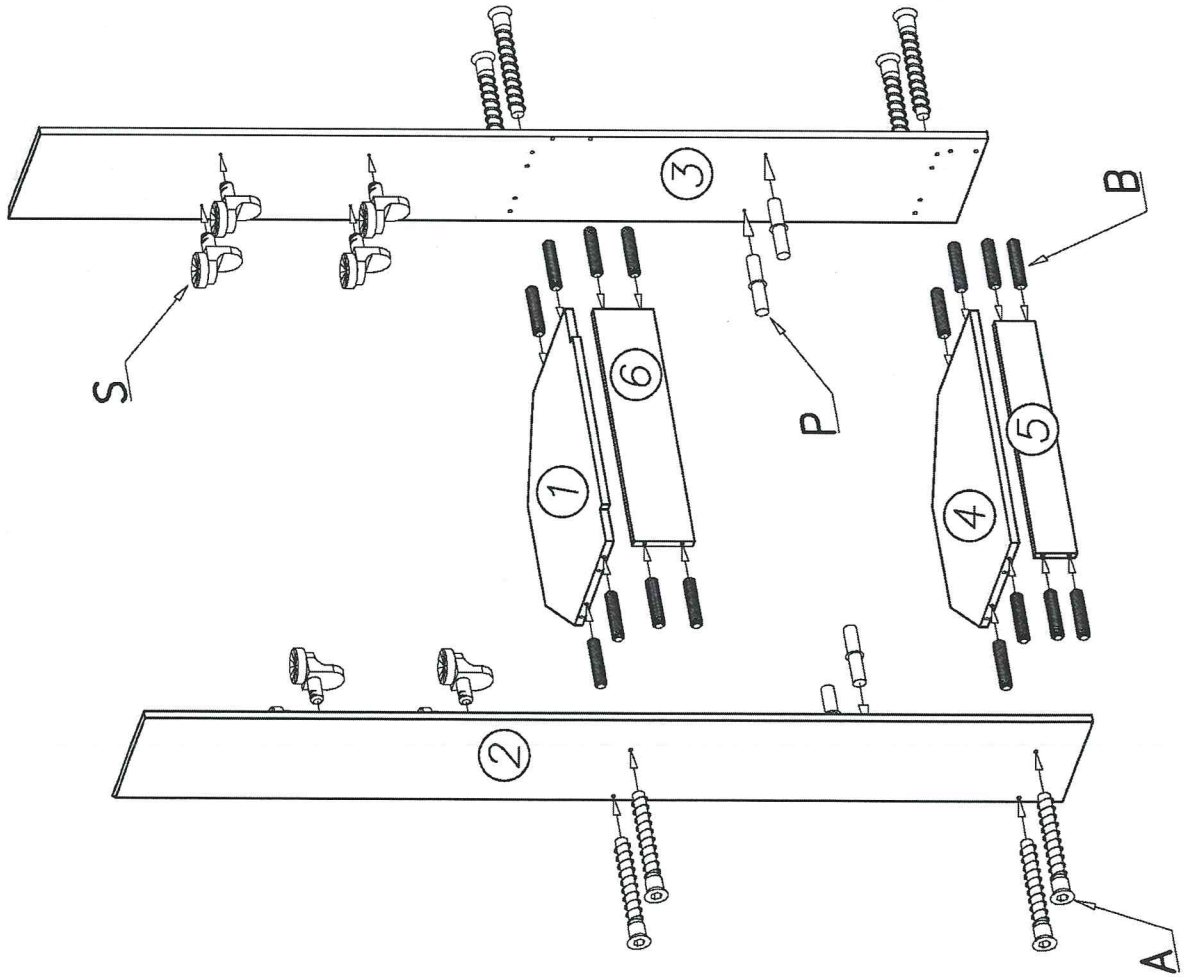
G - 14 St.
3,5 x 16 mm

Z - 1 St.

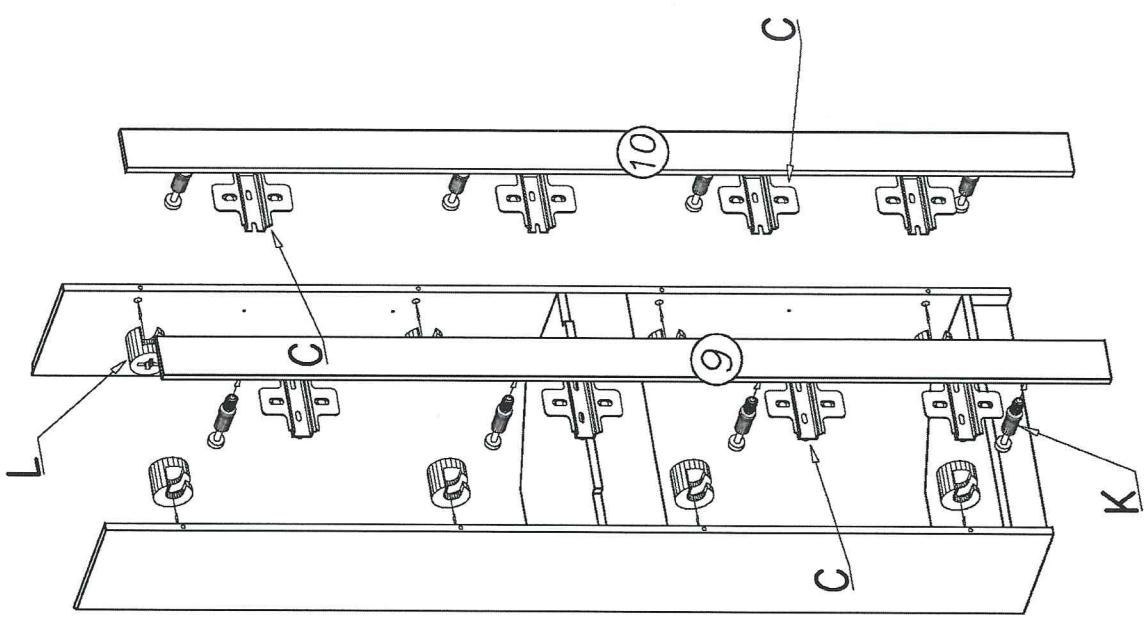


L - 12 St.

1

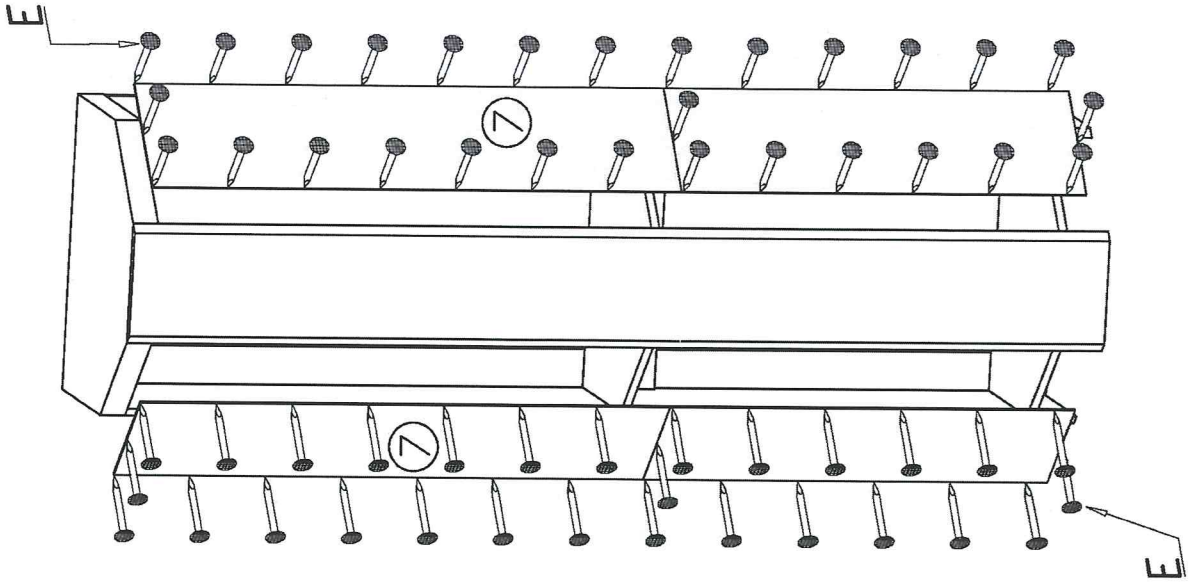


II

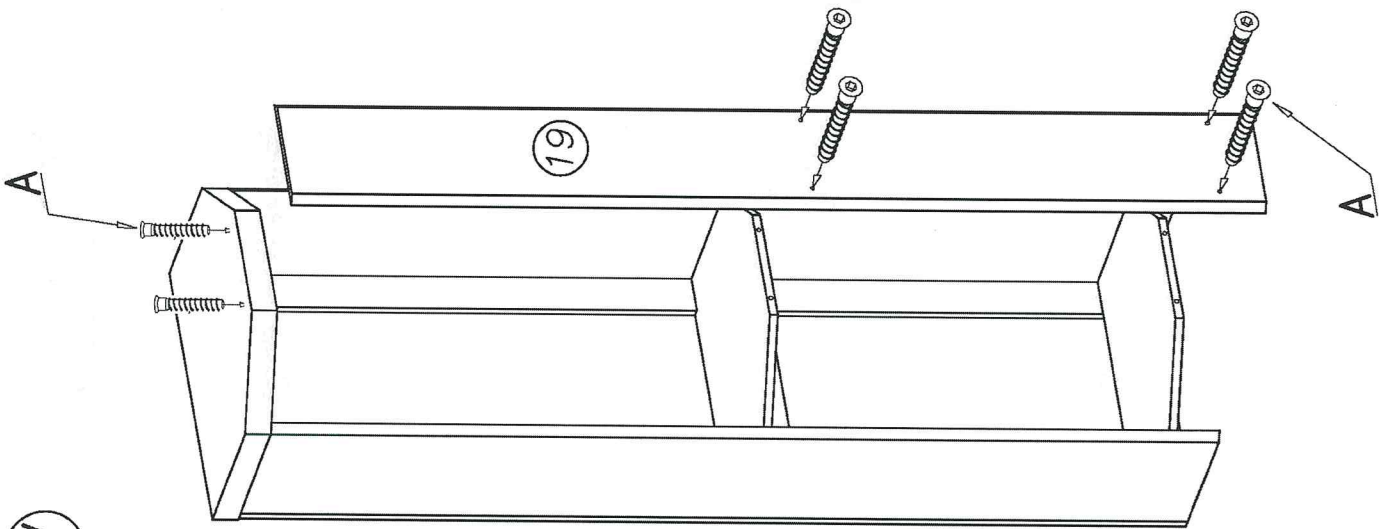


Prowadnik zawiasu "C" zamontować na lewej lub prawej listwie w zależności na którą stronę mają otwierać się drzwi.

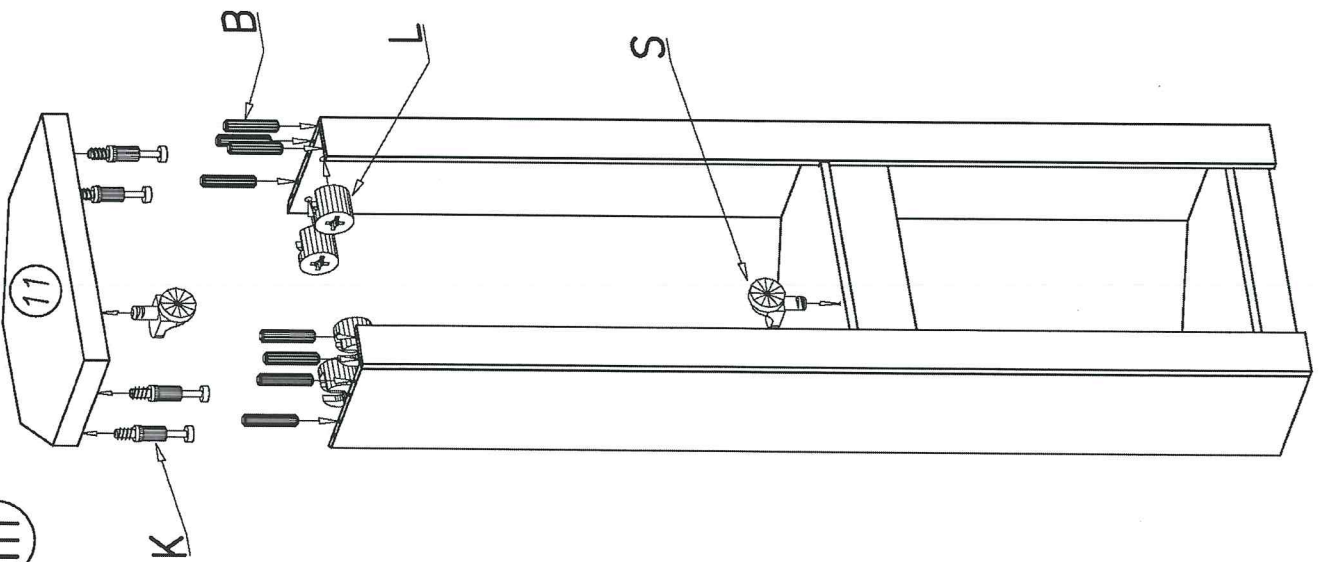
Ⓥ



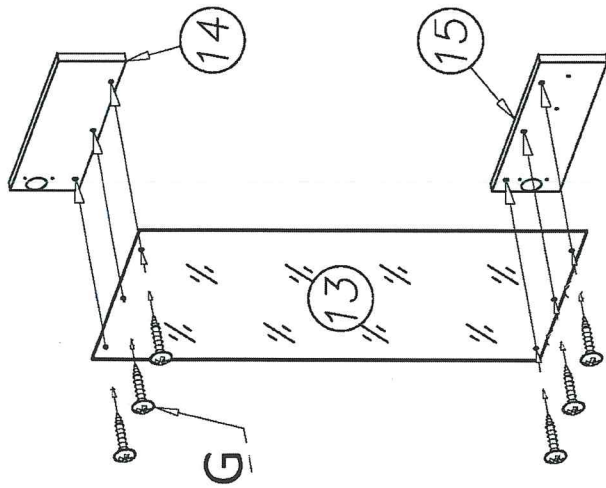
Ⓦ



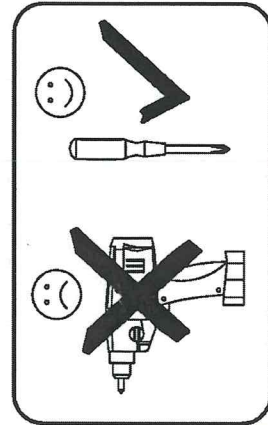
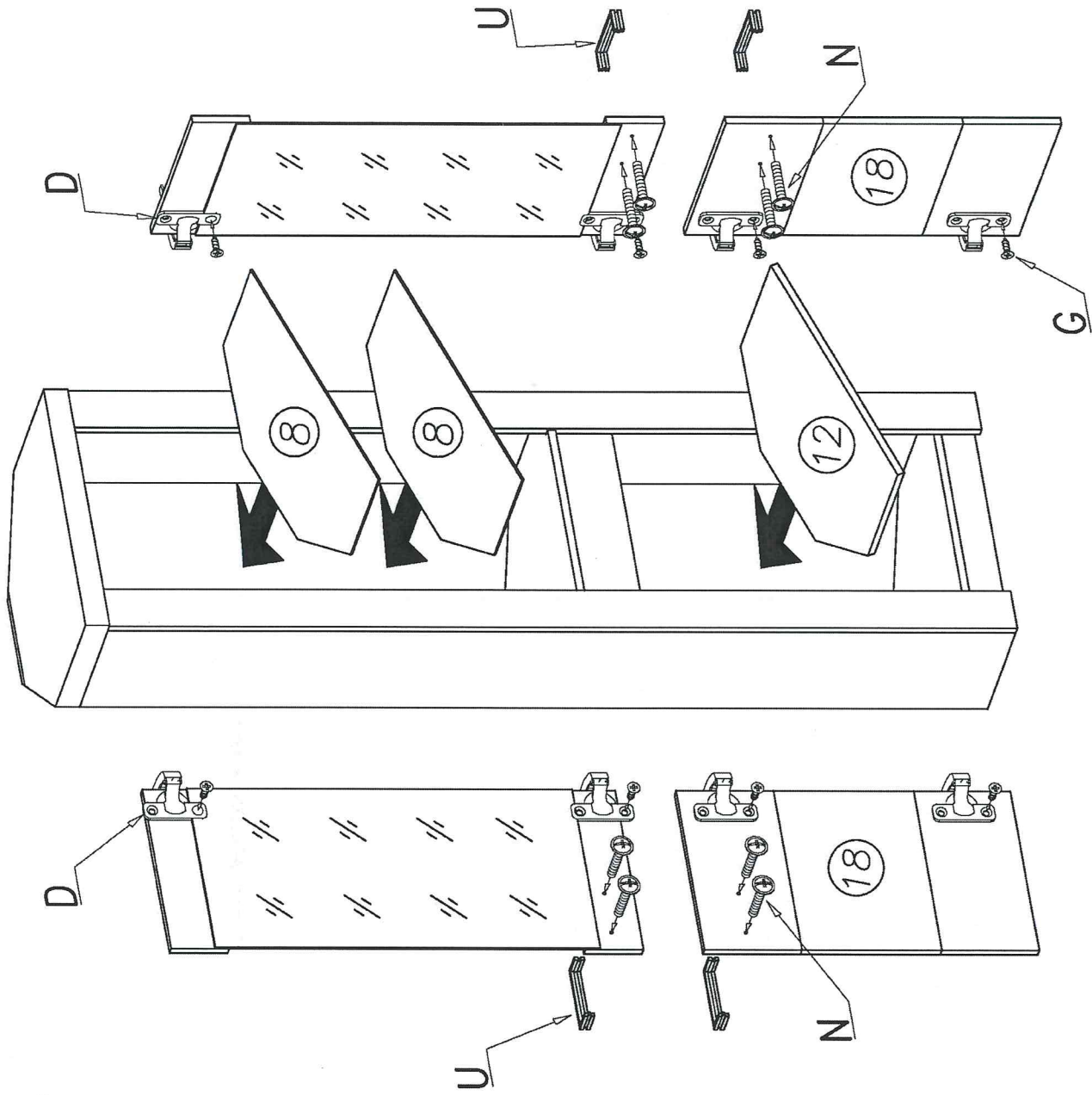
Ⓧ



VI



VII



Drzwi zamontować na lewą lub prawą stronę.

Meble zawierają elementy drewniane, których barwa i układ słoików są uzależnione od wielu czynników, dlatego mogą występować różnice w fakturze i barwie co nie stanowi wady produktu i nie wpływa na jego trwałość i funkcjonalność.

Listwy drewniane mogą ujawniać niewielkie zmiany w kształcie i wymiarach wywołane specyficznymi warunkami eksploatacji – wilgotność, różnice temperatur etc.