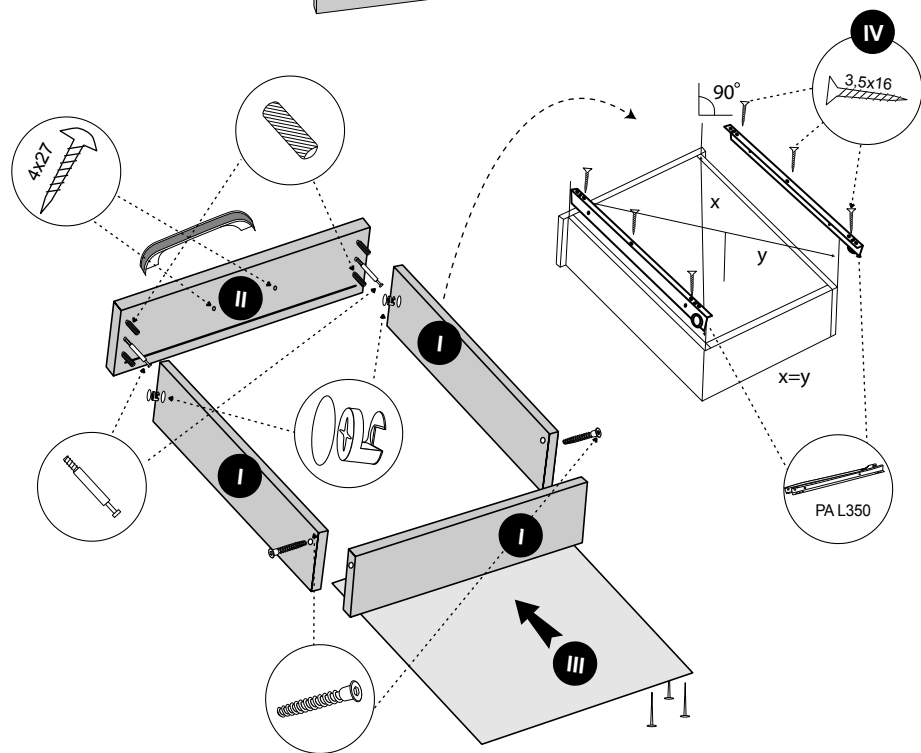
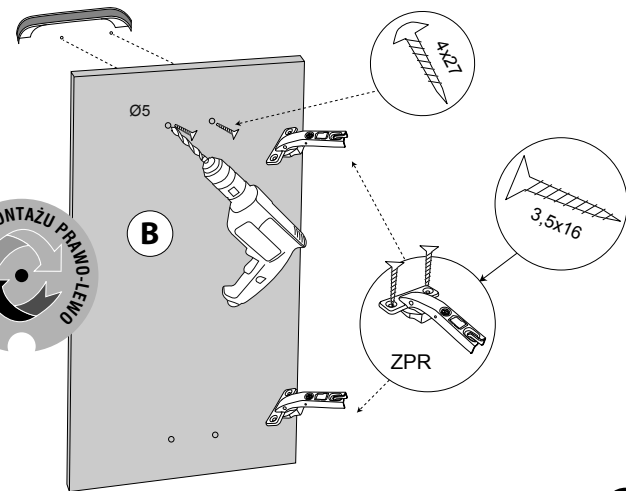


Possibility of assembling the right-left.  
Möglichkeit der Montage der rechts-links.  
Možnosť montáže vpravo-ľavo.  
Возможность монтажа вправо-влево.  
Galima padaryti pušę kairę arba dešinę.  
Surinkimo eiliškumas



www.MLMEBLE.pl

GB assembly instructions / D. montageanleitung / CZ. montážní návod / SK. montážny návod / RU. инструкции по монтажу / LT. surinkimo instrukcija



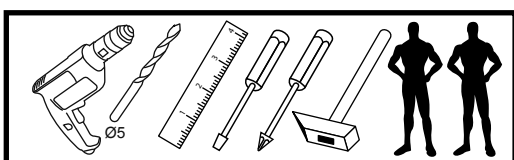
## INSTRUKCJA MONTAŻU

OLIWIER 06/S  
202 255 264

akcesoria / accessories / zubehör / příslušenství / prislušenstvo / аксесуары / furnitūra :

x 18 KK 8/32	x 18 KT 6,3/50	x 14 ZA N	x 70 GZ 1,4/25	x 4 SG 8/8	x 18 MD	x 18 ZAM	x 12 PA Ø3	x 28 WT 3,5x16	x 6 WT 4x27	x 2 WT 4x30
x 4 WT 3x10	x 4 ZPR	x 4 PK H-0	x 8 WE 6,3x30	x 1 PA L350	x 4 DPP 03	x 2 ZPL	x 2 ZPP	x 2 KT 50	x 3 UTO	x 1 kluczyk / key / schlüssel / klíč / kluč / ключ / raktas
x 1 klej / glue / kleber / lepidlo / lepidlo / kлей / klijai										

do montażu potrzebne są:  
are needed for assembly:  
sind erforderlich für die montage:  
jsou potřebné pro montáž:  
sú potrebné pre montáž:  
которые необходимы для сборки:  
Surinkimui reikės



**! UWAGA !** - w pierwszej kolejności wbijamy akcesoria „KK” i „MD” w blaty oraz boki.  
**WARNING!** - The first Accessoire-Sticks "KK" and "MD" in the Spitzen und an den Seiten.  
**WARNING!** - Die erste Accessoire-Sticks "KK" und "MD" in den Spitzen und an den Seiten.  
**POZOR!** - První příslušenství holi "KK" a "MD" v korunách a boky.  
**POZOR!** - Prvé príslušenstvo palíc "KK" a "MD" v korunách a boky.  
**ВНИМАНИЕ!** - Первый аксесуаров палочки "KK" и "MD" по вершинам и по бокам.  
**DĚMESIO!** - Pirmiausiai furnitūrą KK ir MD įkalame į stalviršį ir šonus.

