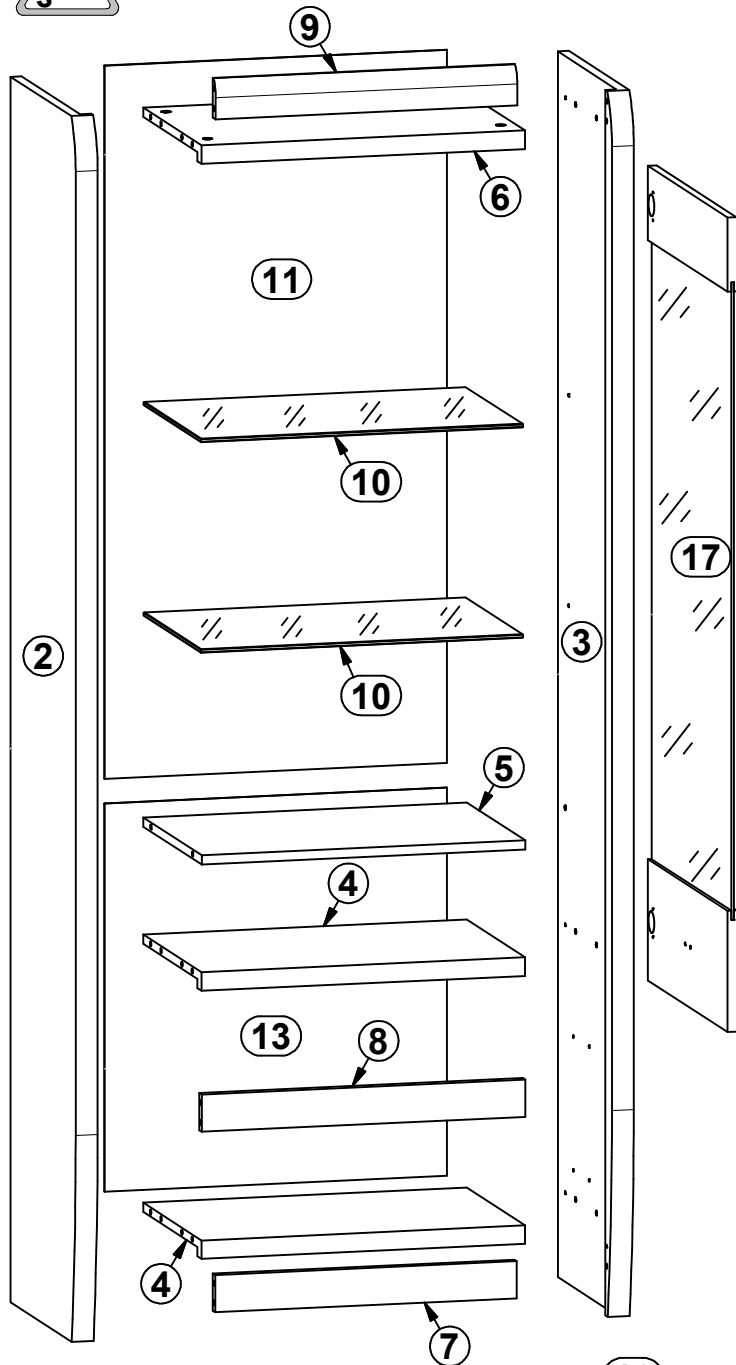


LOREN

S163-REG1W2SP\L

A	B	C	D	
1	S163-001	490	196	4/5
2	S163-103	1980	400	1/5
3	S163-104	1980	400	1/5
4	S163-302	532	359	2/5
5	S163-303	532	359	2/5
6	S163-336	532	359	2/5
7	S163-401	496	60	2/5
8	S163-402	532	60	2/5
9	S163-502	496	64	5/5
10	S163-505	530	350	3/5
11	S163-901	1152	563	5/5
12	S163-902	469	355	2/5
13	S163-914	627	563	5/5
14	ZS3-5514	447	120	2/5
15	ZS4-501	350	120	2/5
16	ZS4-502	350	120	2/5



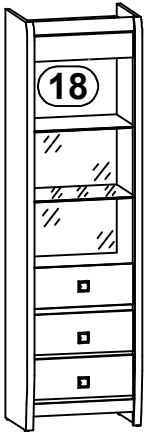
S163-REG1W2SP

A	B	C	D	
17	S163-002	1316	490	5/5

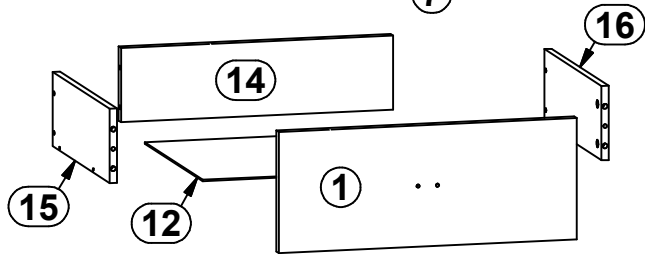
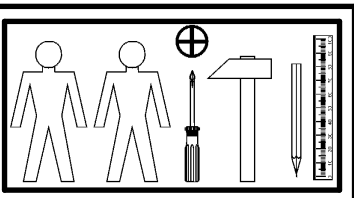
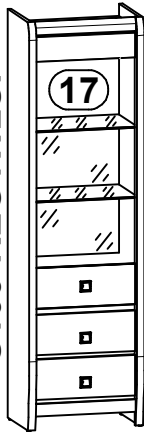
S163-REG1W2SL

A	B	C	D	
18	S163-020	1316	490	5/5

S163-REG1W2SL

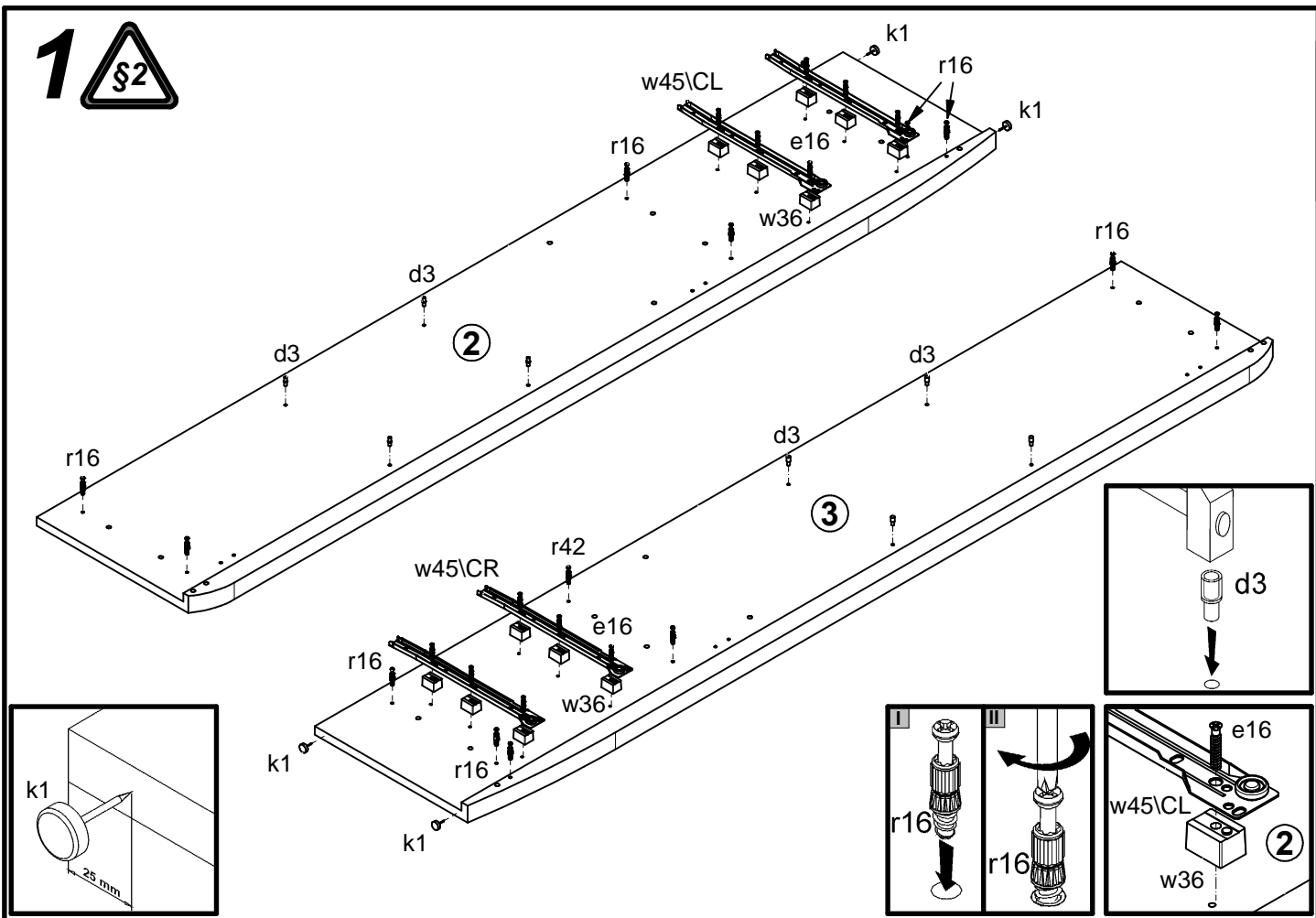


S163-REG1W2SP

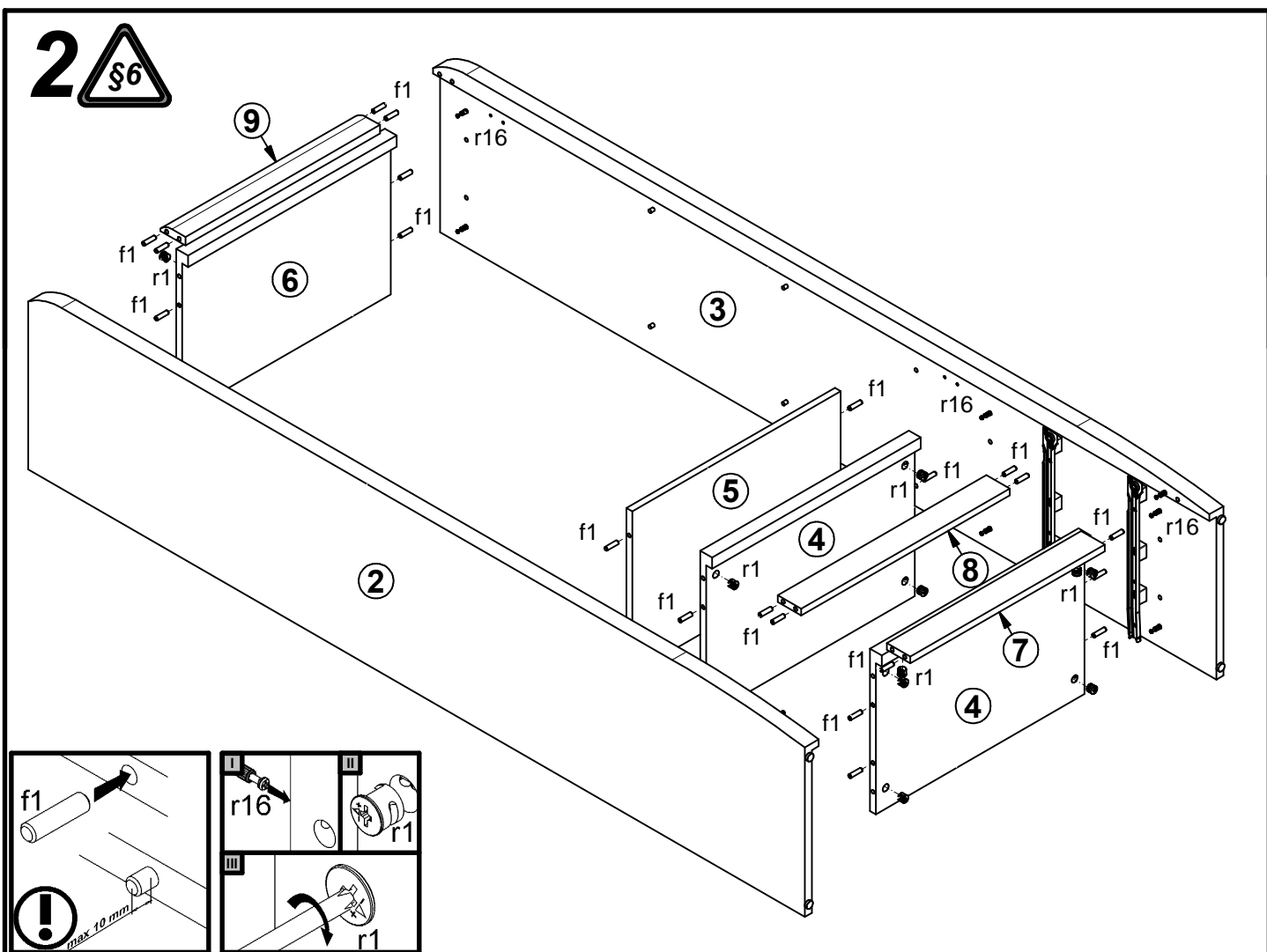


2x a43	2x b18	3x c333	8x Ø5x17 mm d3	12x Ø6x30 mm e16	8x Ø5x9 mm e19	4x Ø6.3x13 mm e2	26x Ø8x30 mm f1	4x Ø6x30 mm f9
8x Ø6.5x40 mm f25	6x M4x20 mm j1	4x k1	55x l1	8x Ø3.5x16 mm p38	4x Ø3.5x15 mm p51	14x Ø15x12 mm #16 r1	22x r16	8x Ø12x10.5 mm #12 r15
12x H=18 mm w36	2x 350 mm w45 CL	2x 350 mm w45 CR	2x 350 mm w45 DL	2x 350 mm w45 DR	1x n26 1	1x Ø3.5x16 mm p38		

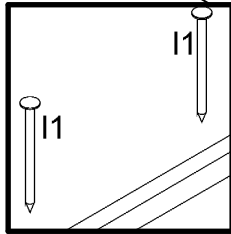
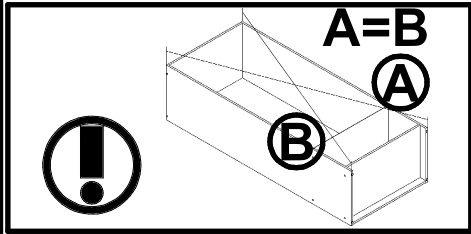
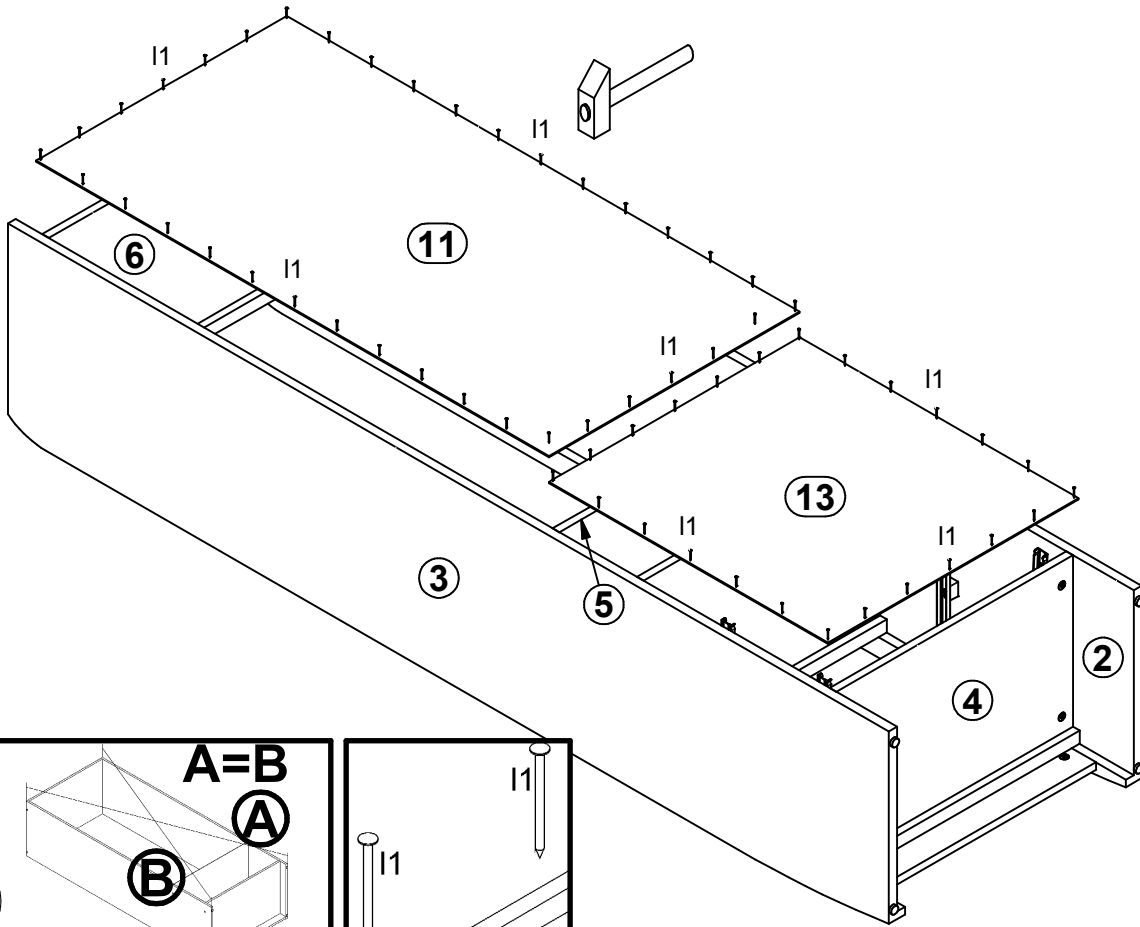
1



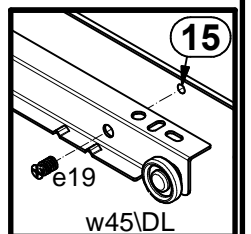
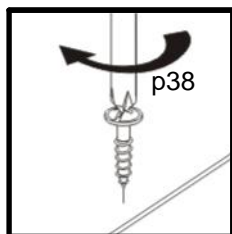
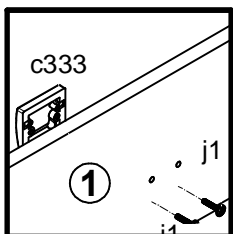
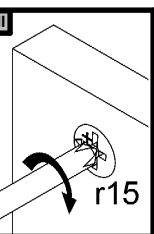
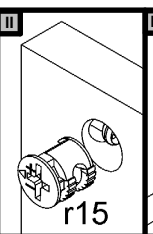
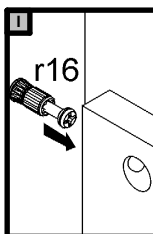
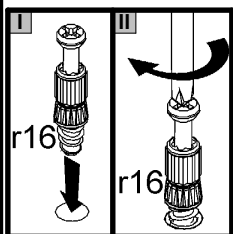
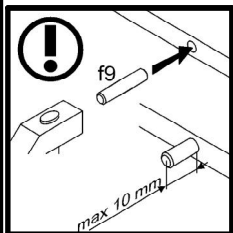
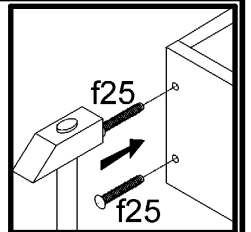
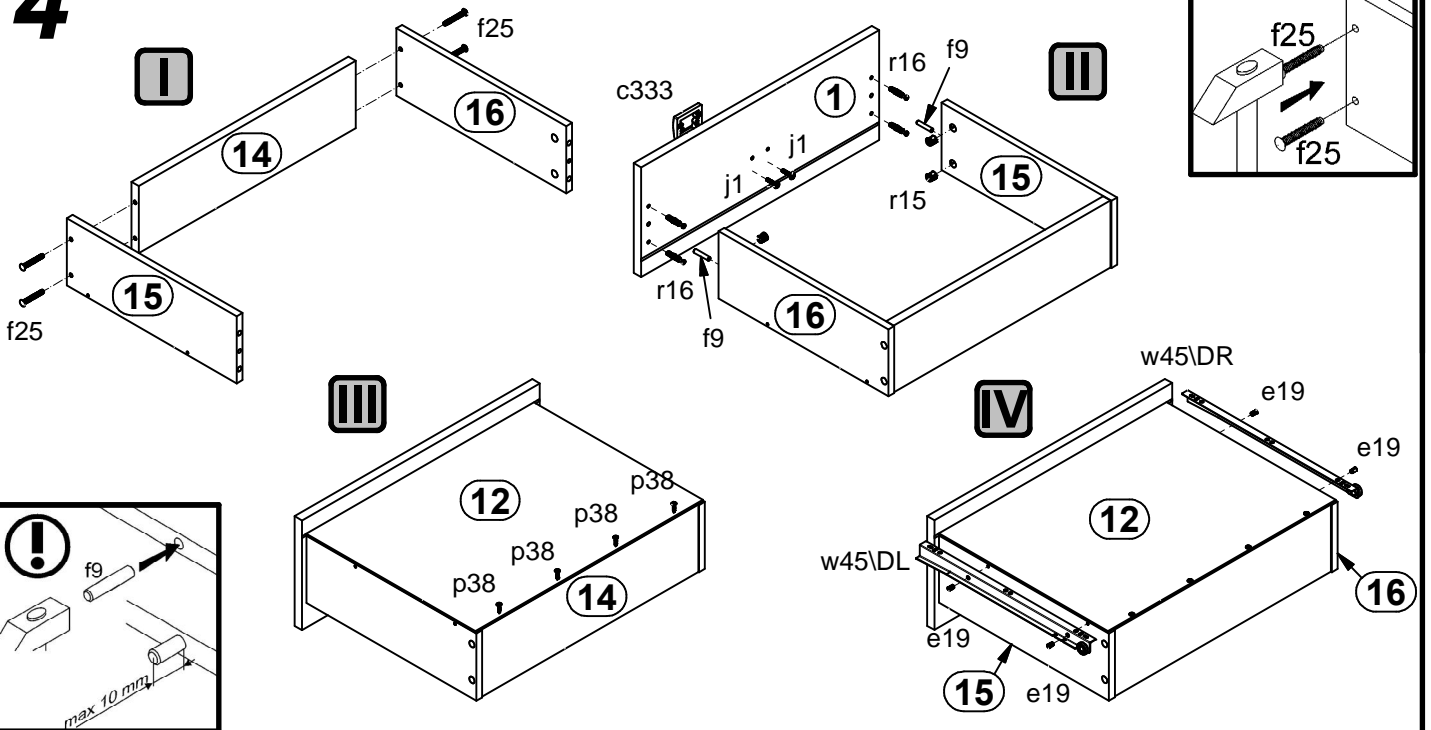
2



3



4



5

