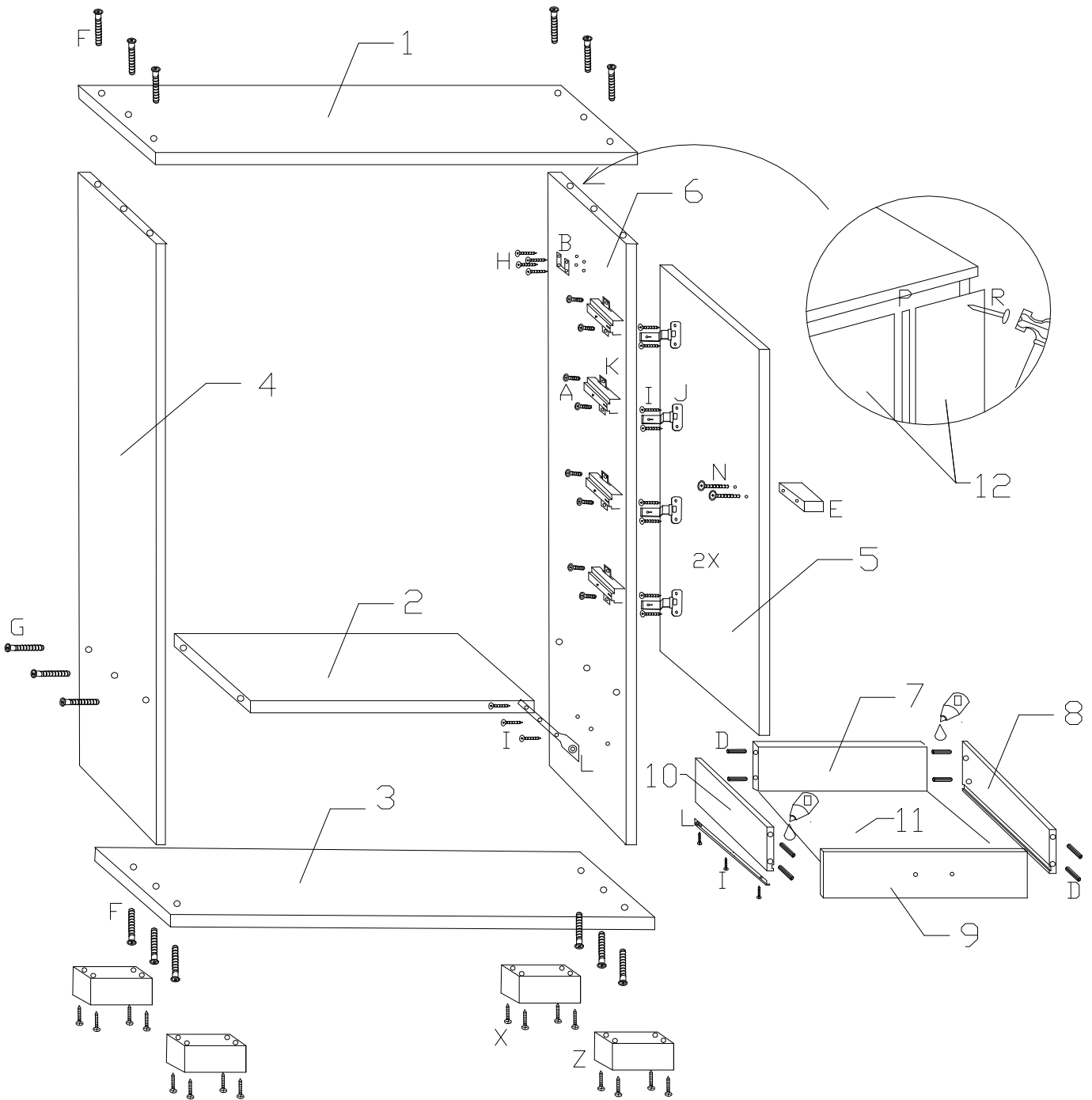


# STEFANO SF-1



16x 6,3x13 A	2x B	18x C	8x D	3x E	12x F 7x70	6x G 7x50	8x 3x13 H	28x 3,5x16 I		
8x J	8x K	1x L	1x M	6x 4x22 N	1x O	1x P	60x R	16x 4x30 X	4x Z	