

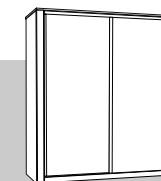
www.MLMEBLE.pl

GB D CZ SK RUS LT  
assembly instructions / montageanleitung / montážní návod / montážny návod / инструкции по монтажу / surinkimo instrukcija



## INSTRUKCJA MONTAŻU

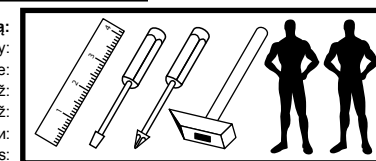
OLIWIER 02 D/C/L  
210 197 66



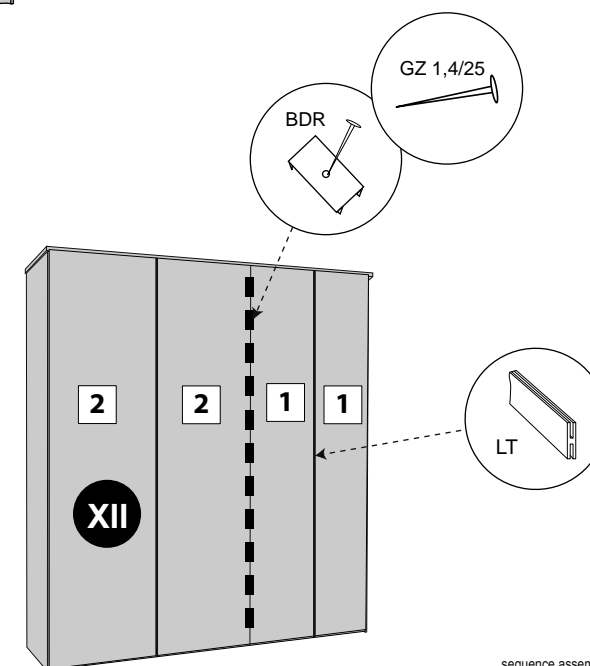
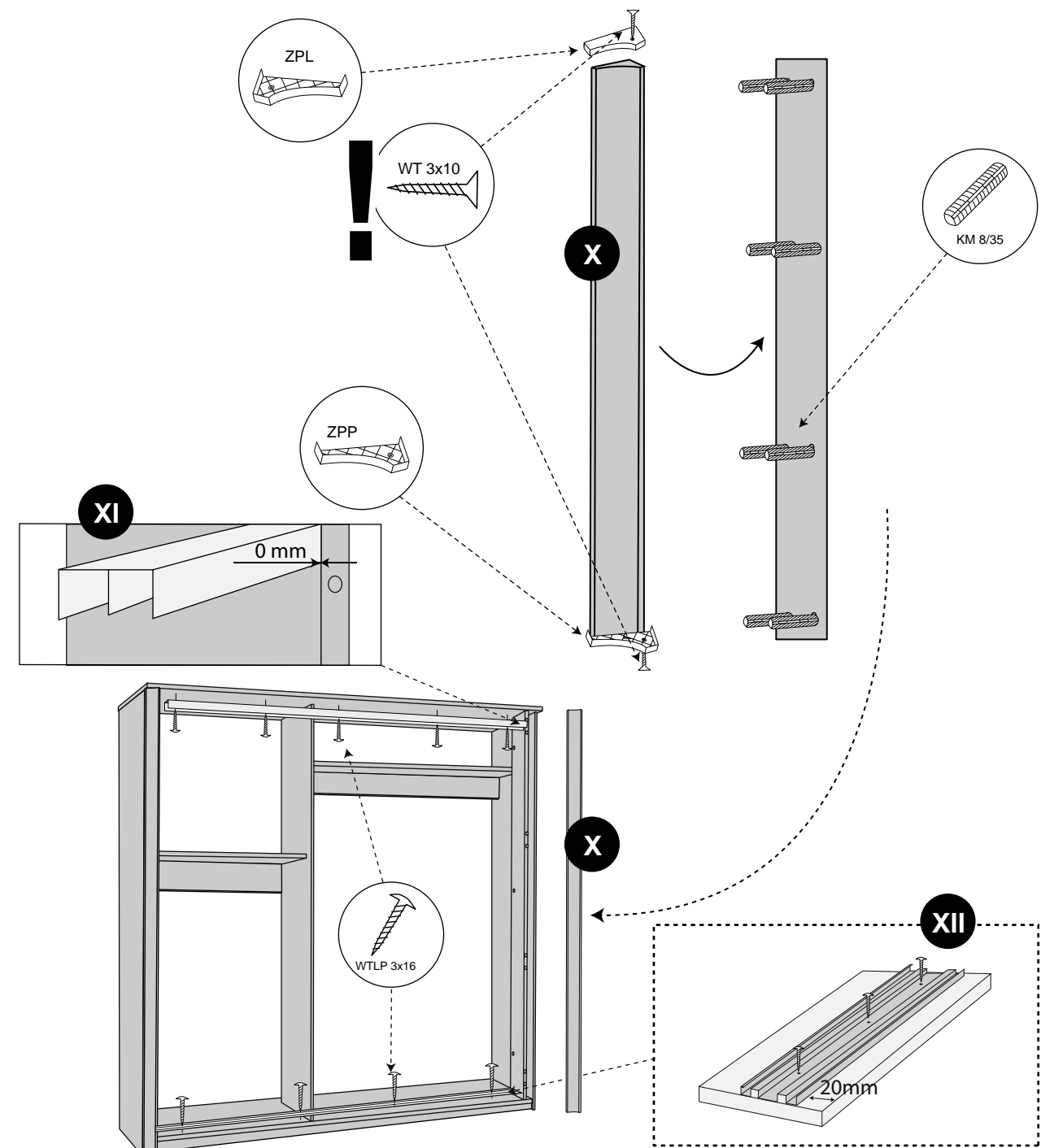
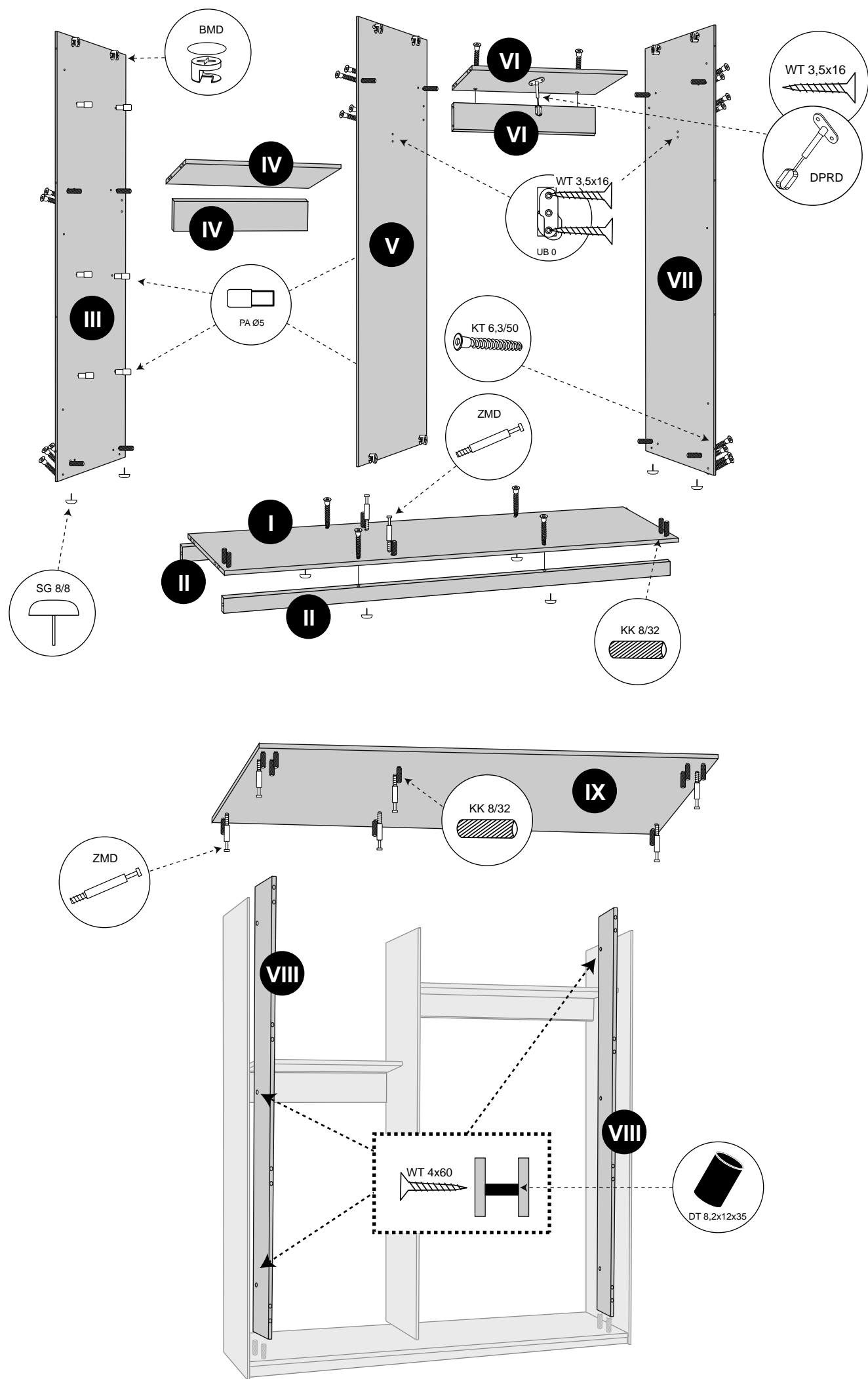
akcesoria / accessories / zubehör / příslušenství / prislušenstvo / аксесуары / furnitūra :

x 28 KK 8/32	x 16 KM 8/35	x 30 KT 6,3/50	x 20 ZA N	x 120 GZ 1,4/25	x 8 SG 8/8	x 8 MD	x 8 ZAM	x 2 UB 0	x 12 PA Ø5	x 6 WT 3,5x16
x 9 WTLP 3x16	x 12 BDP	x 1 drážek / stick / stůček / hůl / palica / трость	x 2 LT	x 2 ZPL	x 2 ZPP	x 1 DPRD	x 1 TG	x 1 TD	x 4 WZD	x 4 WZG
x 6 WT 4x60	x 6 DT 8,2x12x35	x 4 WT 3x10	x 1 klej / glue / kleber / lepidlo / lepidlo / клеи / kljaj	x 1 kluczyk / key / schlüssel / klíč / klūč / ключ / raktas	x 8 WT 4x23	x 1 ZAT	x 2 SZT L-1970	x 2 SR HI-TEC		

do montażu potrzebne są:  
are needed for assembly:  
sind erforderlich für die montage:  
jsou potřebné pro montáž:  
sú potrebné pre montáž:  
которые необходимы для сборки:  
Surinkimui reikės:



**UWAGA !** - w pierwszej kolejności wbijamy akcesoria „KK” i „MD” w blaty oraz boki.  
**WARNING!** - The first accessory sticks "KK" and "MD" in the tops and sides.  
**WARNUNG!** - Die erste Accessoire-Sticks "KK" und "MD" in den Spitzen und an den Seiten.  
**POZOR!** - První příslušenství holi "KK" a "MD" v korunách a boky.  
**POZOR!** - Prvé príslušenstvo palíc "KK" a "MD" v korunách a boky.  
**ВНИМАНИЕ!** - Первый аксессуаров палочки "KK" и "MD" по верхинам и по бокам.  
**DĚMESIO!** - Pirmiausiai furnitūrą KK ir MD įkalame į stalviršį ir šonus.



- |          |          |
|----------|----------|
| <b>1</b> | 2030x442 |
| <b>2</b> | 2030x355 |