

# PLAKAR 150

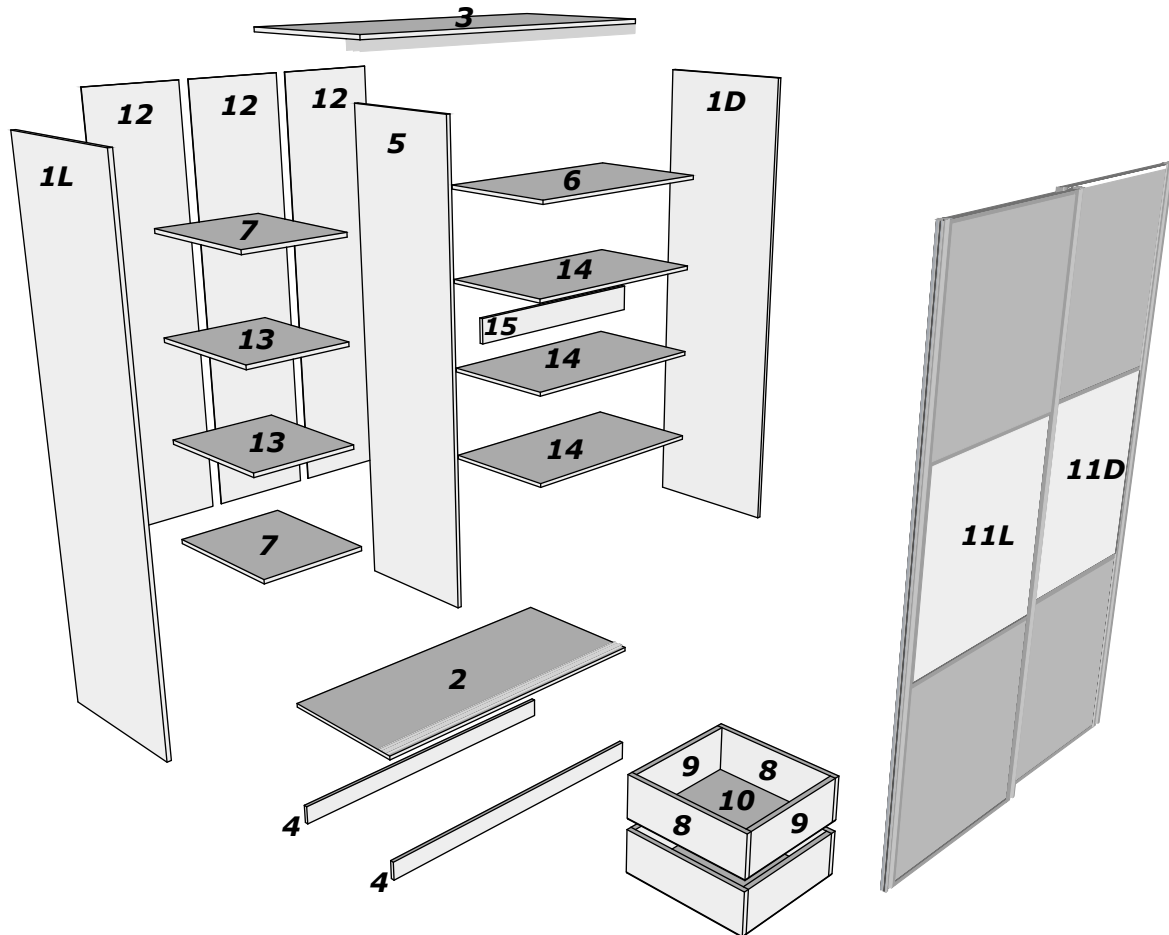
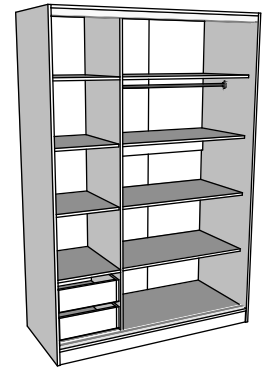
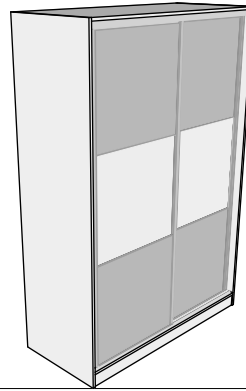
# Matis

N A M E Š T A J • www.matis.rs

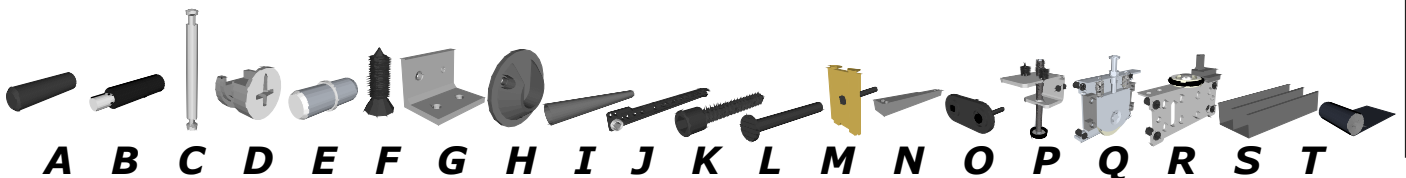
Senjak bb\*32250 Ivanjica\*Srbija

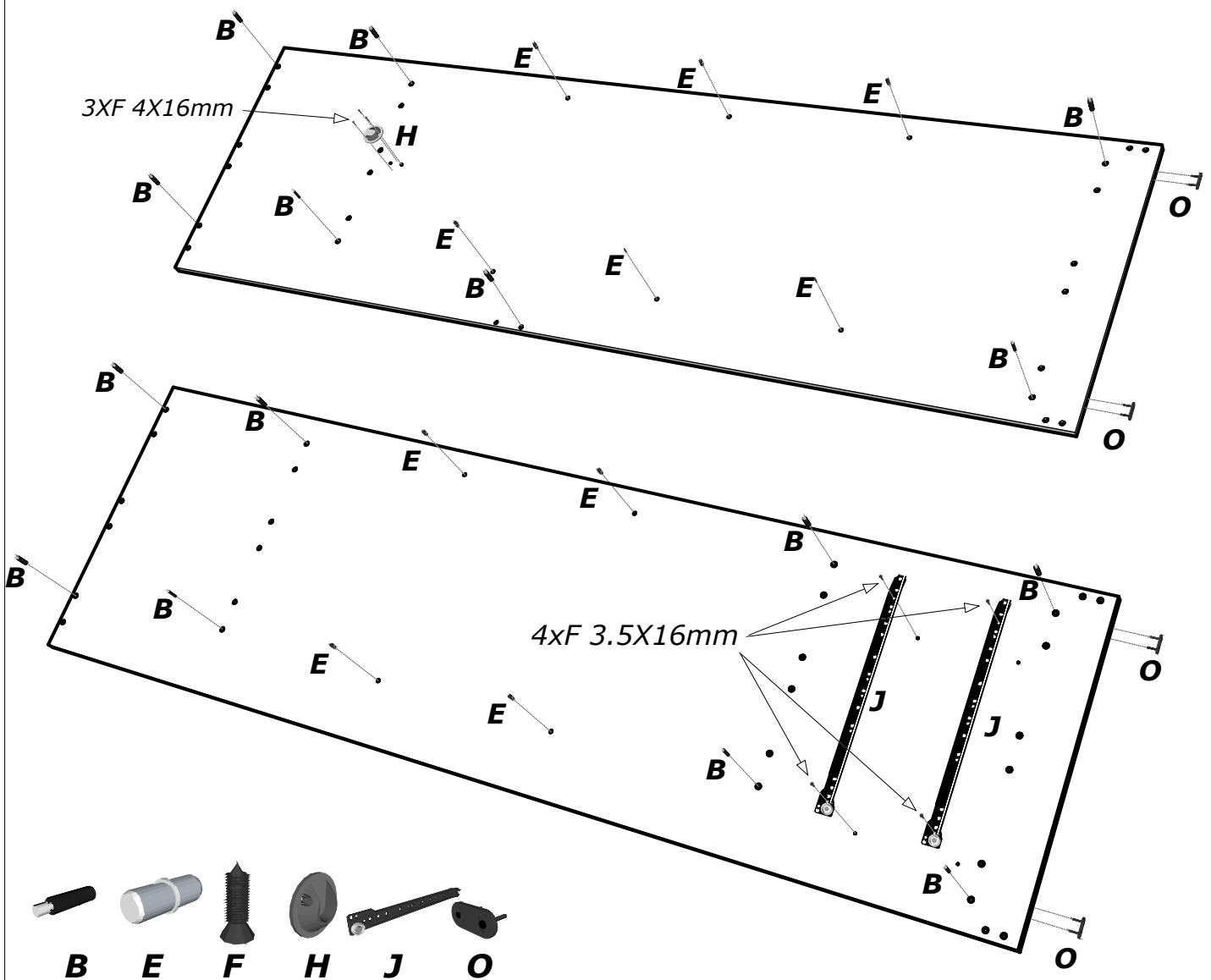
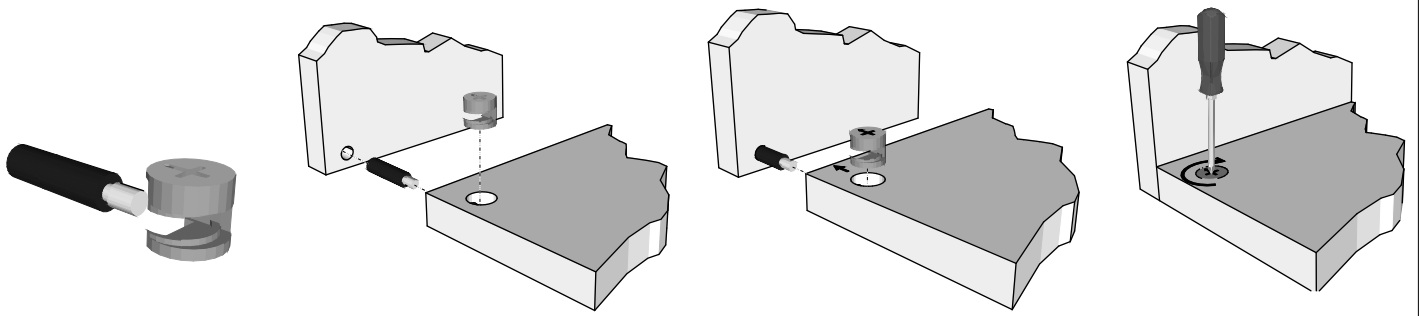
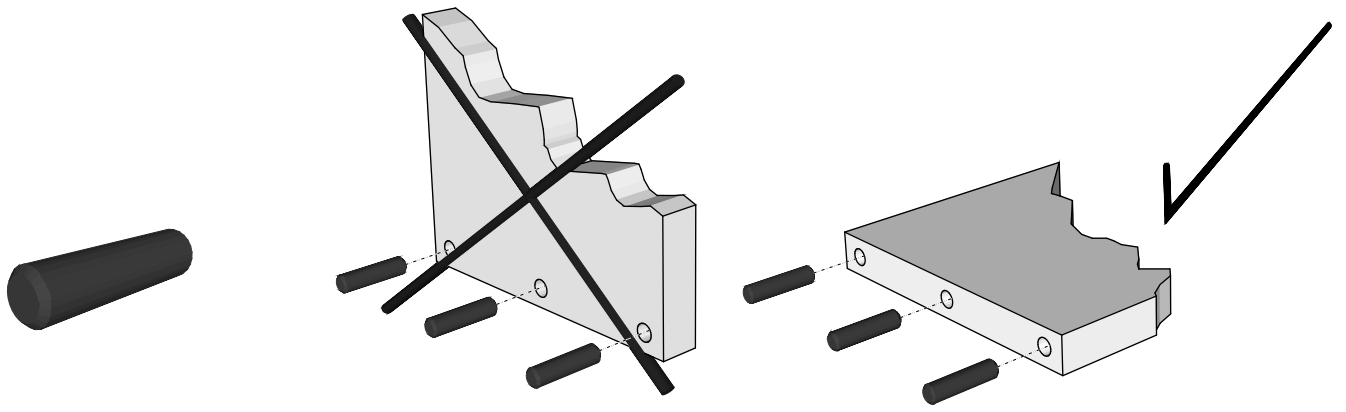
Tel:032 651 159\* Fax:032 651 060

office@matris.rs\*veleprodaja@matris.rs\*www.matis.rs

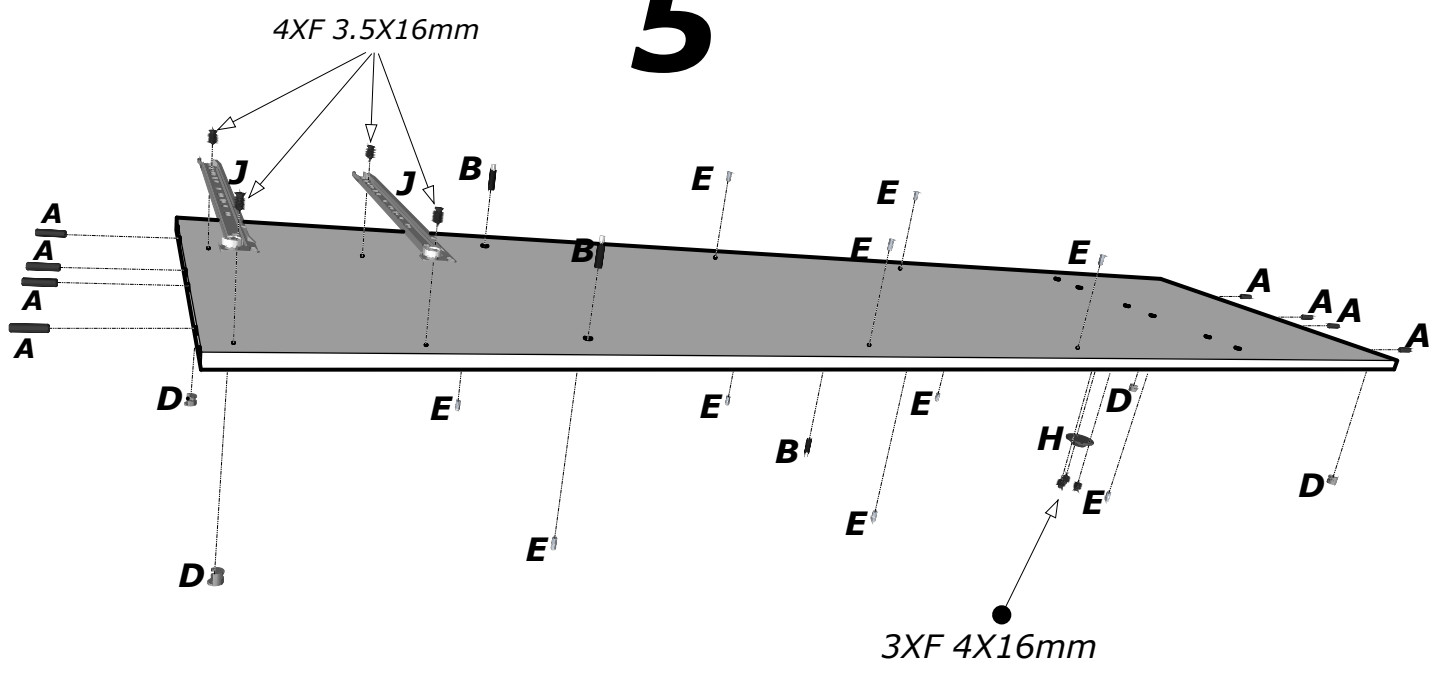


<b>1L</b>	<b>leva bočna stranica</b>	<b>8</b>	<b>bočna stranica fioke</b>
<b>1D</b>	<b>desna bočna stranica</b>	<b>9</b>	<b>čeonna stranica fioke</b>
<b>2</b>	<b>pod</b>	<b>10</b>	<b>lesonit fioke</b>
<b>3</b>	<b>plafon</b>	<b>11L</b>	<b>leva vrata</b>
<b>4</b>	<b>sokla</b>	<b>11D</b>	<b>desna vrata</b>
<b>5</b>	<b>leva vertikalna pregrada</b>	<b>12</b>	<b>lesonit</b>
<b>6</b>	<b>veća horizontalna pregrada</b>	<b>13</b>	<b>manja polica</b>
<b>7</b>	<b>manja horizontalna pregrada</b>	<b>14</b>	<b>veća polica</b>
		<b>15</b>	<b>veza</b>

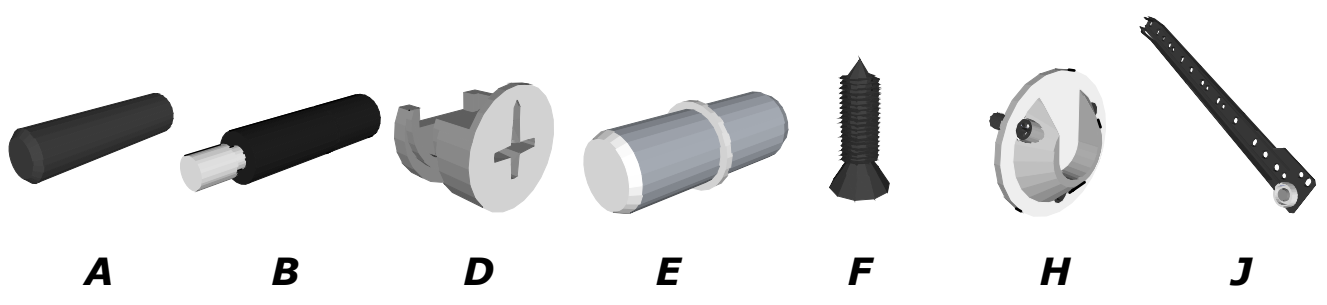
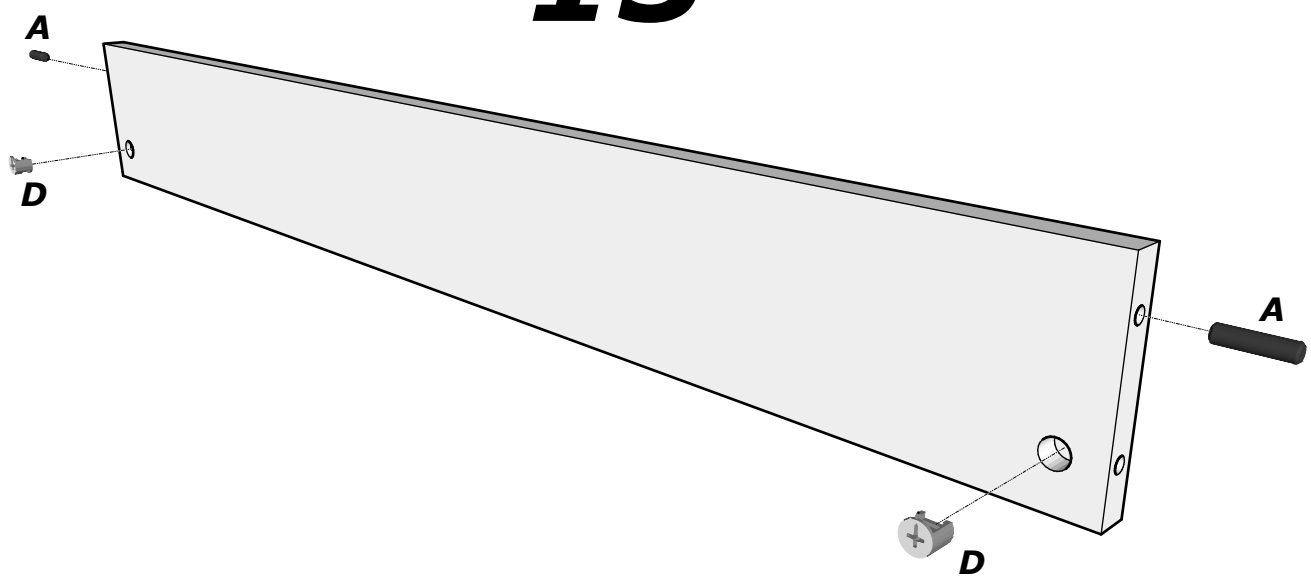


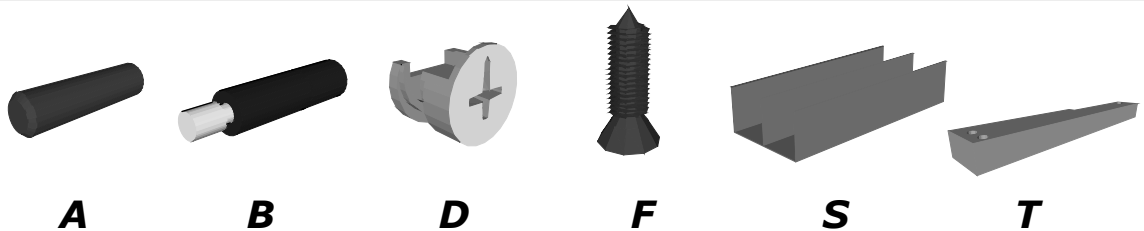
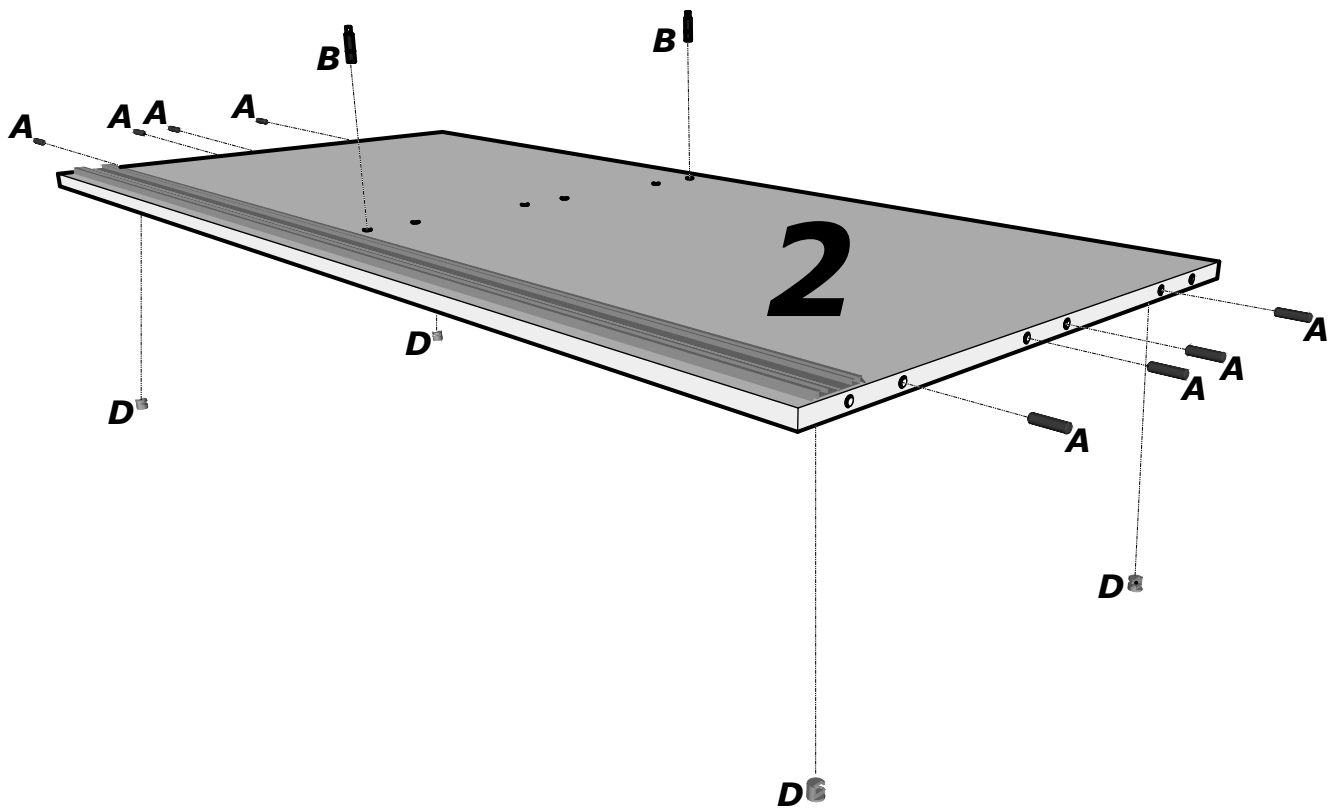
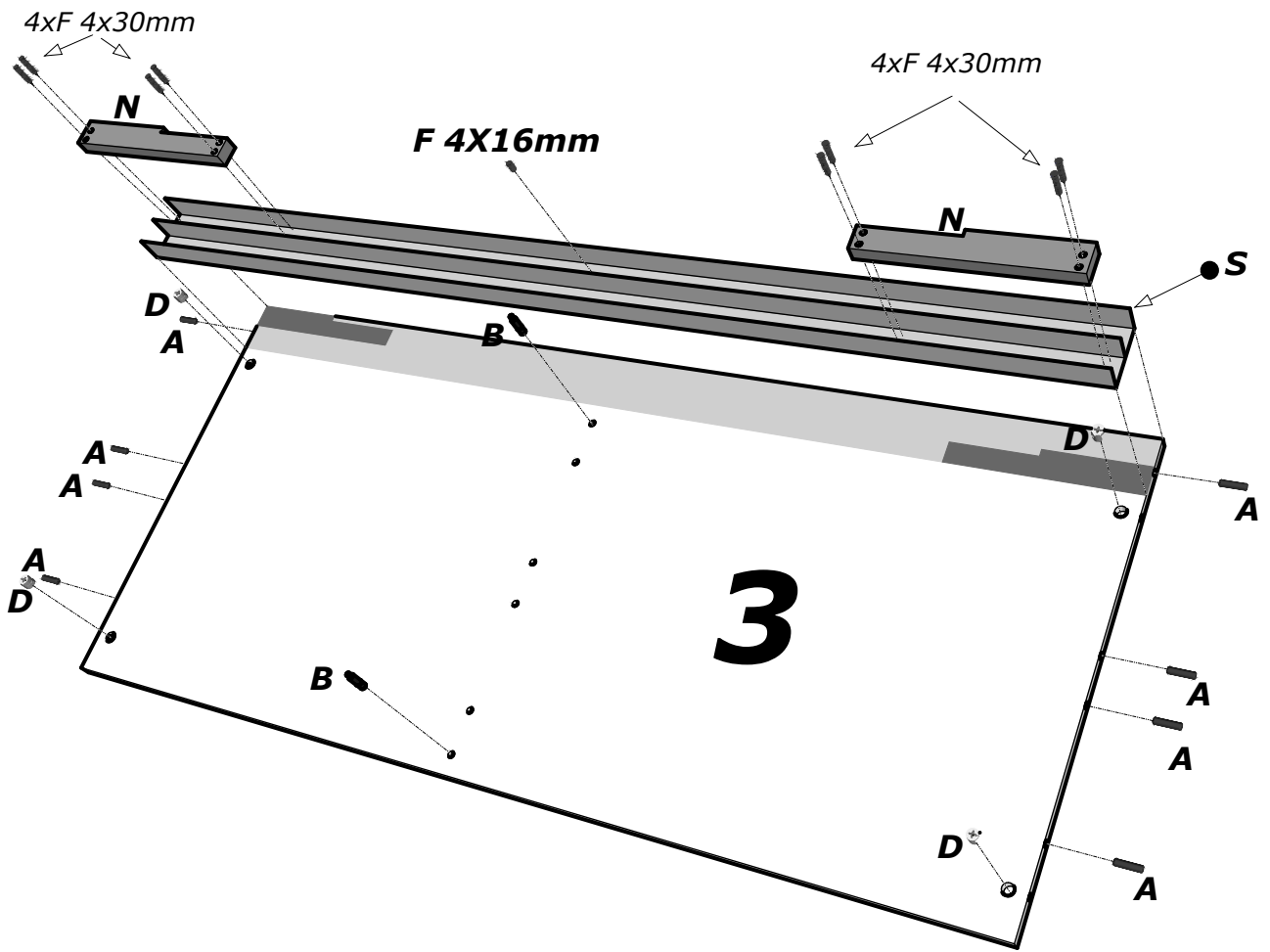


# 5

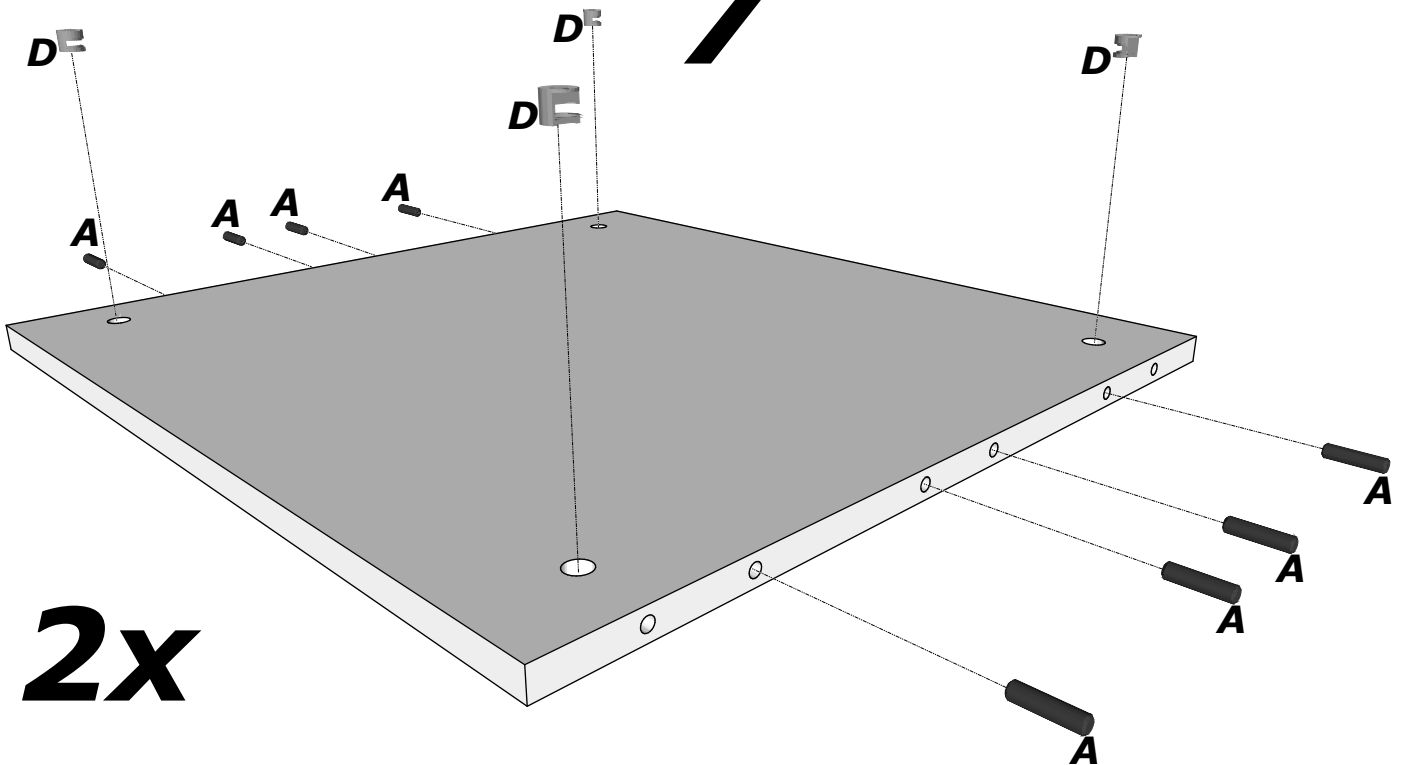


# 15



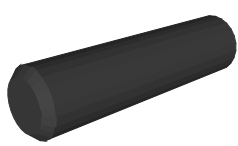
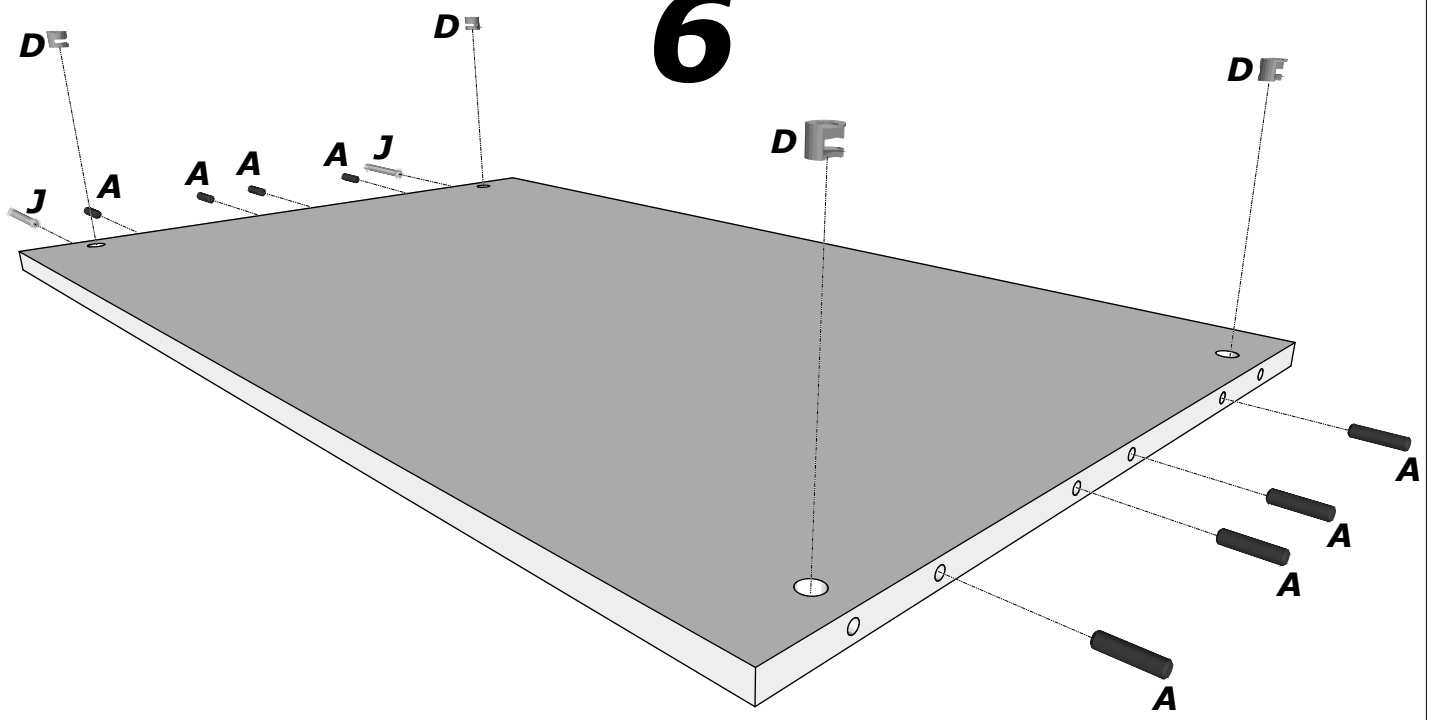


7



2x

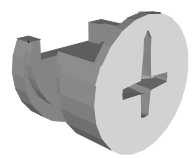
6



A



C



D

