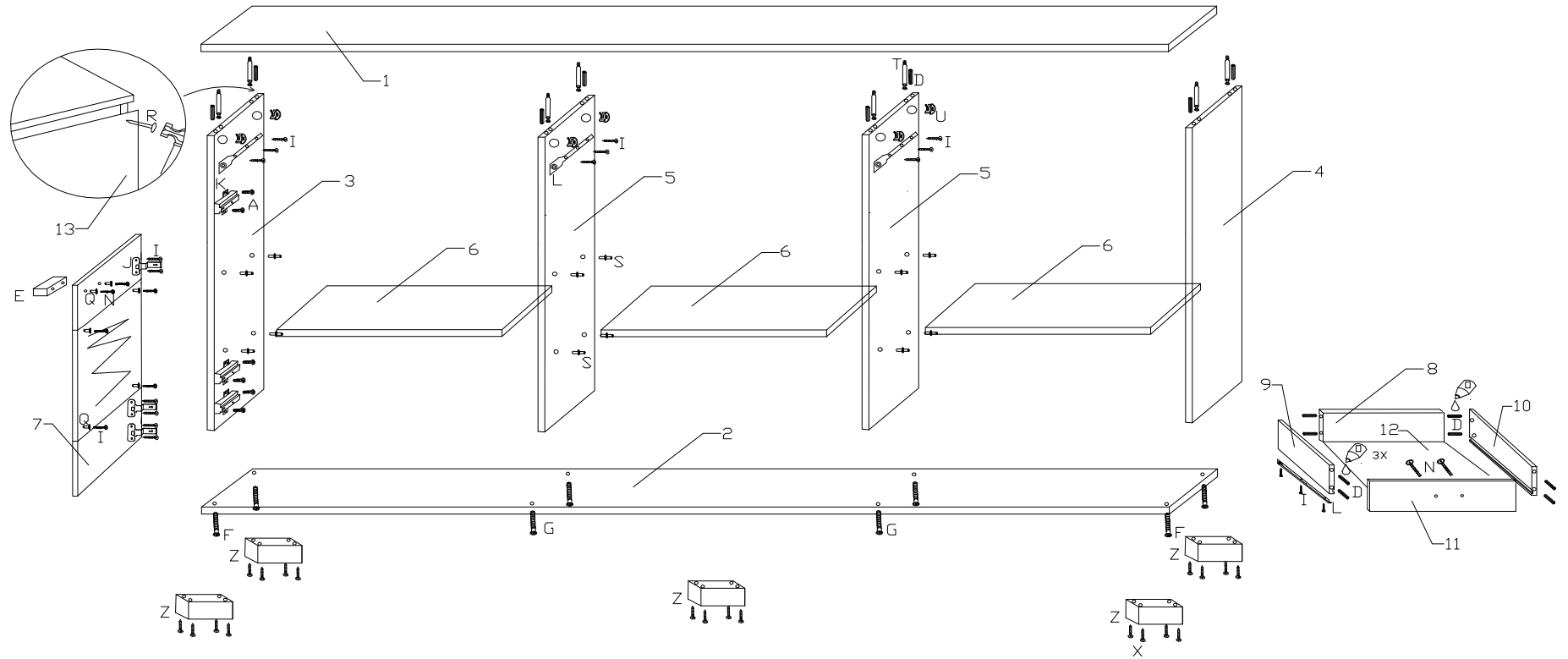


# STEFANO SF-3



18x 6,3x13 A	8x K	32x D	6x E	4x F 7x70	4x G 7x50	66x 3,5x16 I	12x Q	5x Z	8x U	8x W
9x J	9x K	3x L	1x M	12x 4x22 N	1x O	2x P	70x R	24x S	20x 4x30 X	8x T

# INSTRUKCJA MONTAŻU FRONTÓW Z SZKŁEM SF-3

DLA UŁATWIENIA MONTAŻU DOŁĄCZONO 3 MODELE O SZER. 17mm, 11mm  
I 378mm DLA USTAWIENIA ODPOWIEDNICH ODLEGŁOŚCI ORAZ KĄTÓW

