

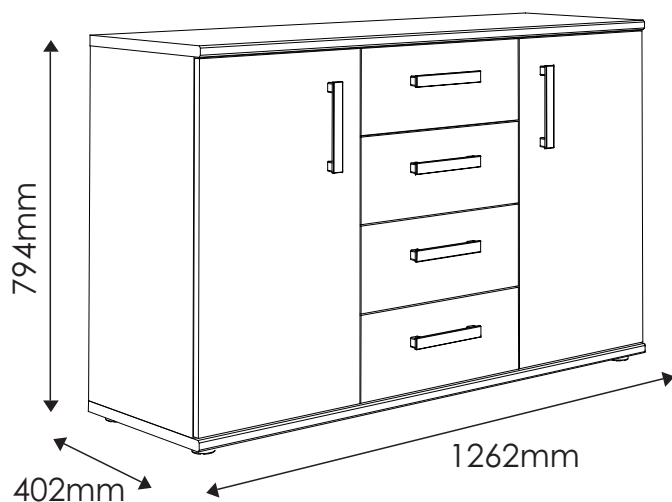
AMAZON

TYP 41 - Komoda 2D4S

Indeks wyrobu: PRO-025-4101

Data : 01-08-2014

MEBLE *Wójcik*



Producent:

Wójcik Fabryka Mebli Spółka z o. o.
ul. Mazurska 45
82-300 Elbląg
e-mail: handlowy@meblewojcik.pl


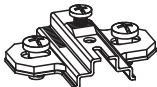



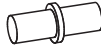










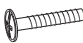
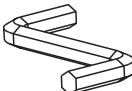

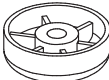
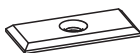




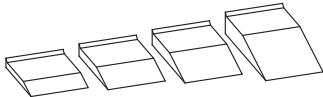
W razie braku lub uszkodzenia jakiejś części najszybszym sposobem złożenia reklamacji jest kontakt z lokalnym dystrybutorem u którego towar został zakupiony.

Do złożenia reklamacji koniecznym będzie podanie następujących danych:

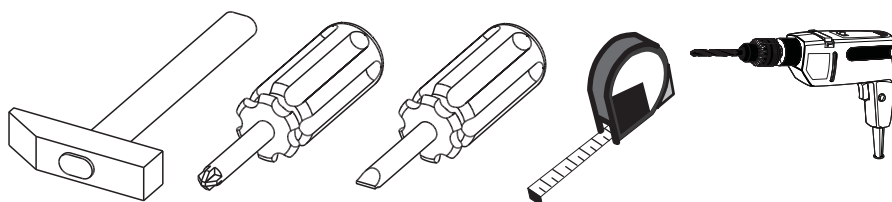
- indeks wyrobu (xxx-xxx-xxxx);
- data instrukcji z pierwszej strony;
- numer elementu lub okucia;
- ilość brakujących elementów lub okuć;
- kolor wyrobu (umieszczony na zewnętrznym opakowaniu wyrobu);
- dowód zakupu wyrobu;
- Twoje dane kontaktowe.

Proszę sprawdzić kompletność okuć przed montażem.
Upewnij się, że używasz odpowiednie elementy.

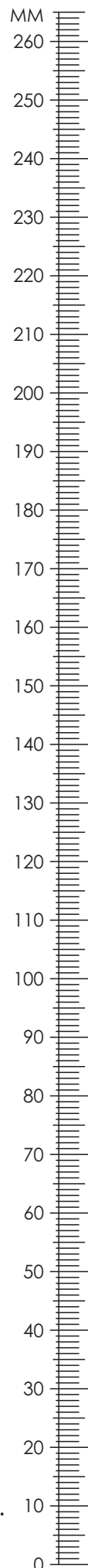
Okucia znajdujące się w paczce.

| | | |
|--|--|---|
| <p>A1 52 szt. Kołek - $\varnothing 8 \times 35\text{mm}$</p>  | <p>B0 4 szt. Prowadnik do zawiasu</p>  | <p>B1 4 szt. Zawias prosty</p>  |
| <p>C1 8 szt. Wkręt EURO 4 x 13mm</p>  | <p>C2 16 szt. Wkręt EURO 5 x 13mm</p>  | <p>D2 8 szt. Podpórka półki</p>  |
| <p>E0 20 szt. Zaślepka (do E1)</p>  | <p>E1 20 szt. Mimośród - $\varnothing 15 \times 12\text{mm}$</p>  | <p>F1 20 szt. Trzpień - $\varnothing 6 \times 34\text{mm}$</p>  |
| <p>G0 16 szt. Zaślepka (do G1 i G2)</p>  | <p>G1 8 szt. Konfirmat - $\varnothing 7 \times 50\text{mm}$</p>  | <p>G2 8 szt. Konfirmat - $\varnothing 7 \times 60\text{mm}$</p>  |
| <p>H1 6 szt. Uchwyt</p>  <p>UWAGA! Uchwyt pakowany jest osobno od reszty okuć!!!</p> | <p>I2 2 szt. Wkręt UP 4 x 16mm</p>  | <p>I10 6 szt. Wkręt UP 3,5 x 22mm</p>  |
| <p>J1 24 szt. Wkręt US 3 x 20mm</p>  | <p>K3 12 szt. Wkręt M 4 x 22mm</p>  | <p>M 1 szt. Klucz imbusowy</p>  |
| <p>N1 70 szt. Wkręt US 3 x 16mm</p>  | <p>O1 6 szt. Ślizgacz $\varnothing 45 \times 15\text{mm}$</p>  | <p>R1 10 szt. Płytki tącznikowa</p>  |
| <p>R4 4 szt. Stabilizator ściany tylnej</p>  | <p>Q9 2 szt. Kątownik meblowy.</p>  | <p>R8 12 szt. Odbojnik 1,5 mm</p>  |
| <p>T3 4 kpl. Prowadnica rolkowa L-350</p>  | <p>Z 1 szt. Regulator wysokości</p>  | <p>Uwaga !!! Okucia trzymać z dala od dzieci.</p> |

Potrzebne narzędzia.



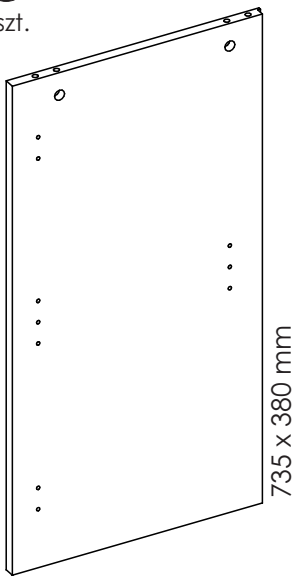
Schemat montażu nie jest dokumentacją techniczną. Producent zastrzega sobie możliwość zmian konstrukcyjnych.



Elementy znajdujące się w paczkach.

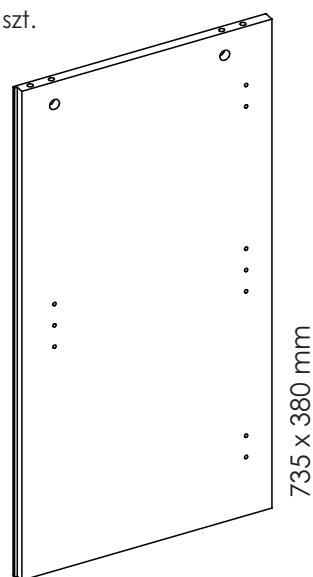
1 Bok lewy

1 szt.



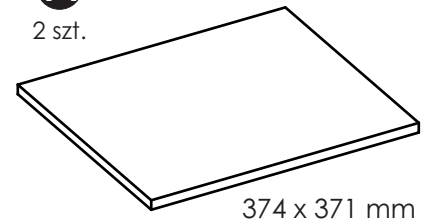
2 Bok prawy

1 szt.



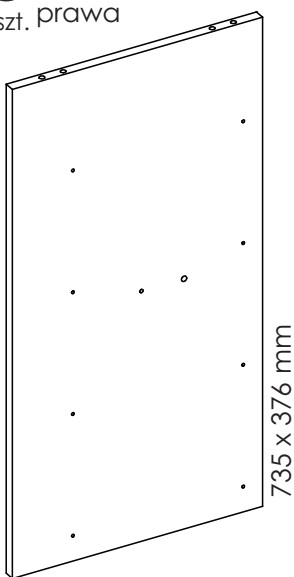
14 Półka

2 szt.



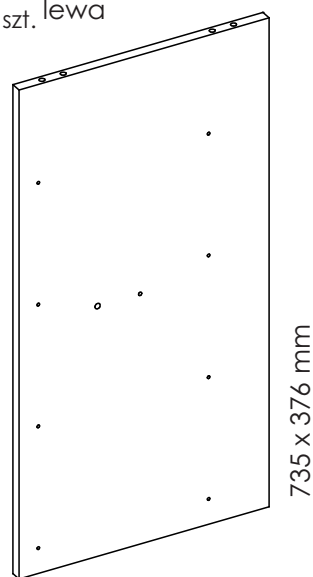
7 Przegroda pionowa
prawa

1 szt.



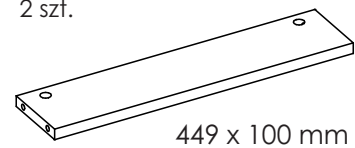
8 Przegroda pionowa
lewa

1 szt.



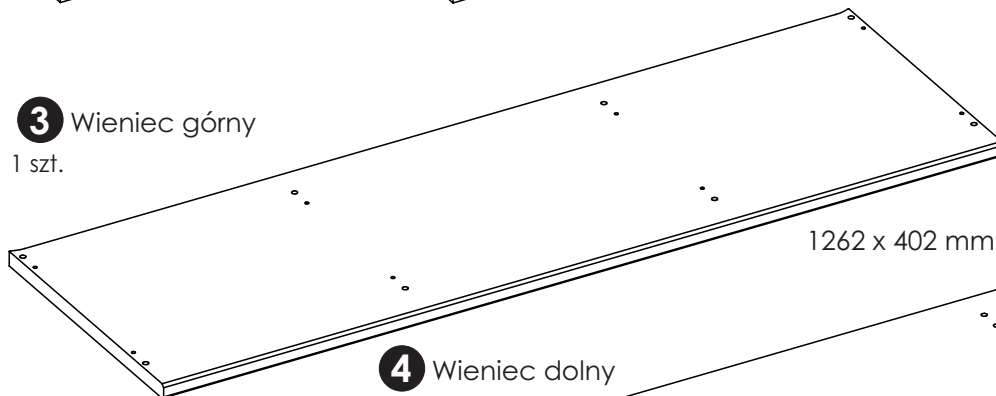
15 Listwa konstrukcyjna

2 szt.



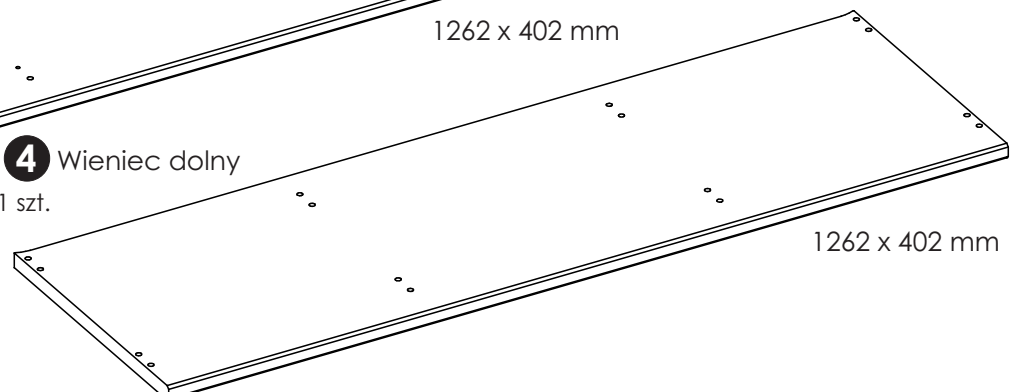
3 Wieniec górny

1 szt.



4 Wieniec dolny

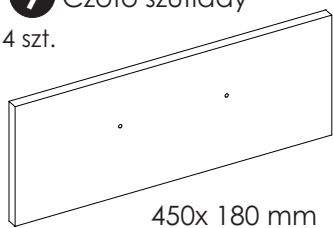
1 szt.



Elementy znajdujące się w paczkach.

9 Czoło szuflady

4 szt.



450x180 mm

10 Bok prawy szuflady

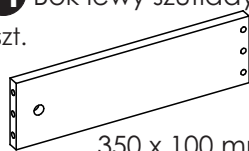
4 szt.



350 x 100 mm

11 Bok lewy szuflady

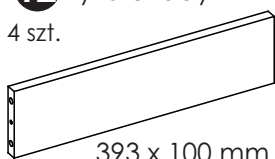
4 szt.



350 x 100 mm

12 Tył szuflady

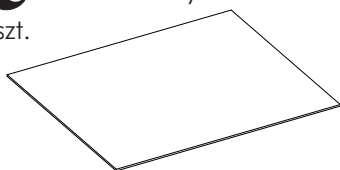
4 szt.



393 x 100 mm

13 Dno szuflady

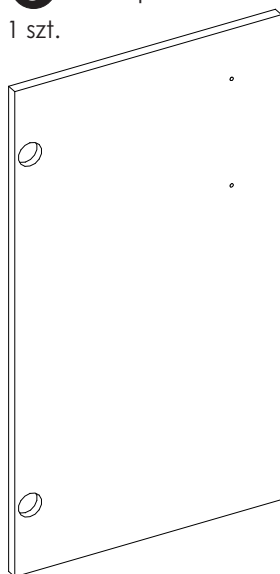
4 szt.



4231 x 355 mm

5 Drzwi prawe

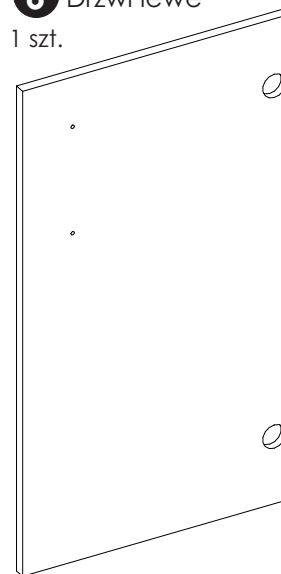
1 szt.



729 x 401 mm

6 Drzwi lewe

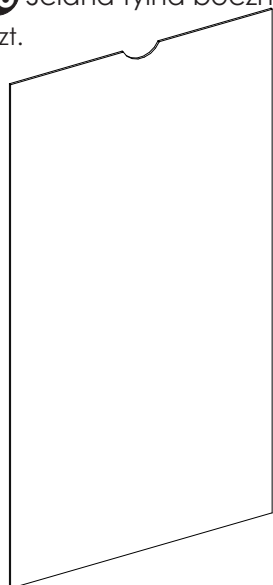
1 szt.



729 x 401 mm

16 Ściana tylna boczna

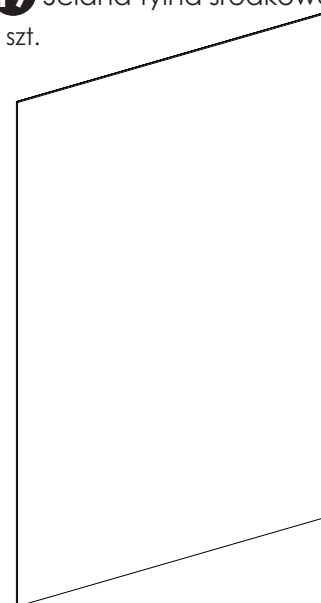
2 szt.



757 x 393 mm

17 Ściana tylna środkowa

1 szt.

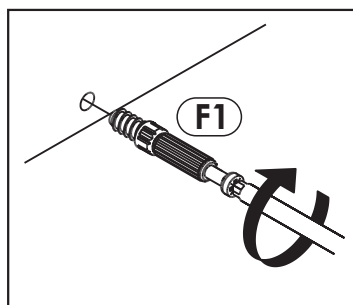


757 x 465 mm

Zasada mimośrodów i trzpienia.

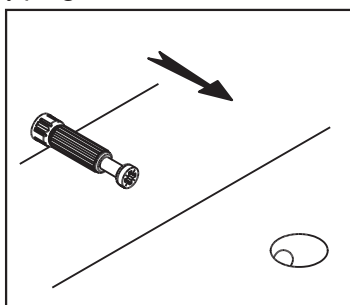
Krok 1:

Wkręć trzpień w element drewniany.



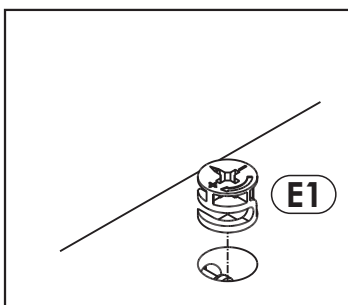
Krok 2:

Dosuń element drewniany z trzpieniem do odpowiadającego mu elementu.



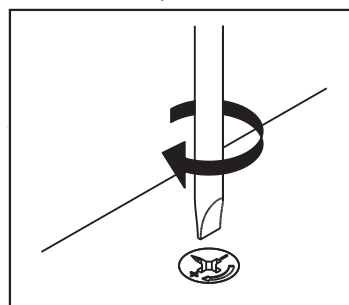
Krok 3:

Wciśnij mimośród w otwór, w którym wystaje trzpień.



Krok 4:

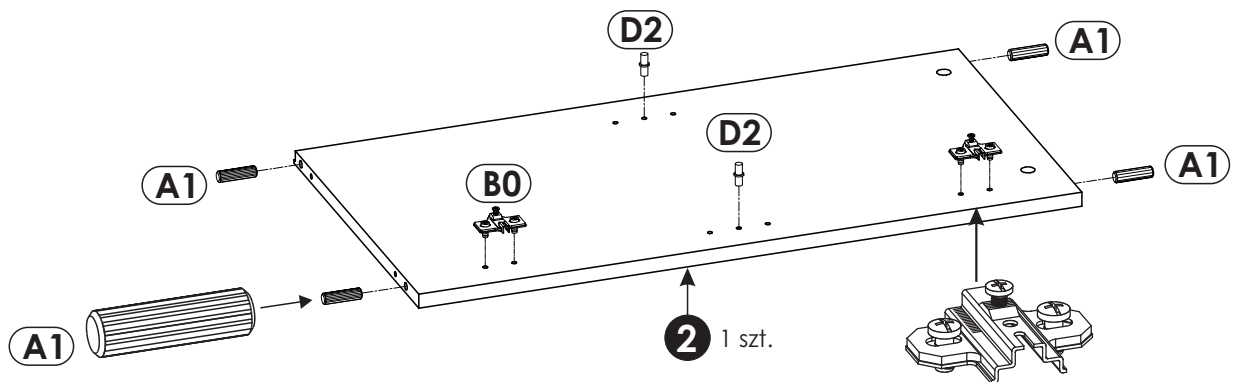
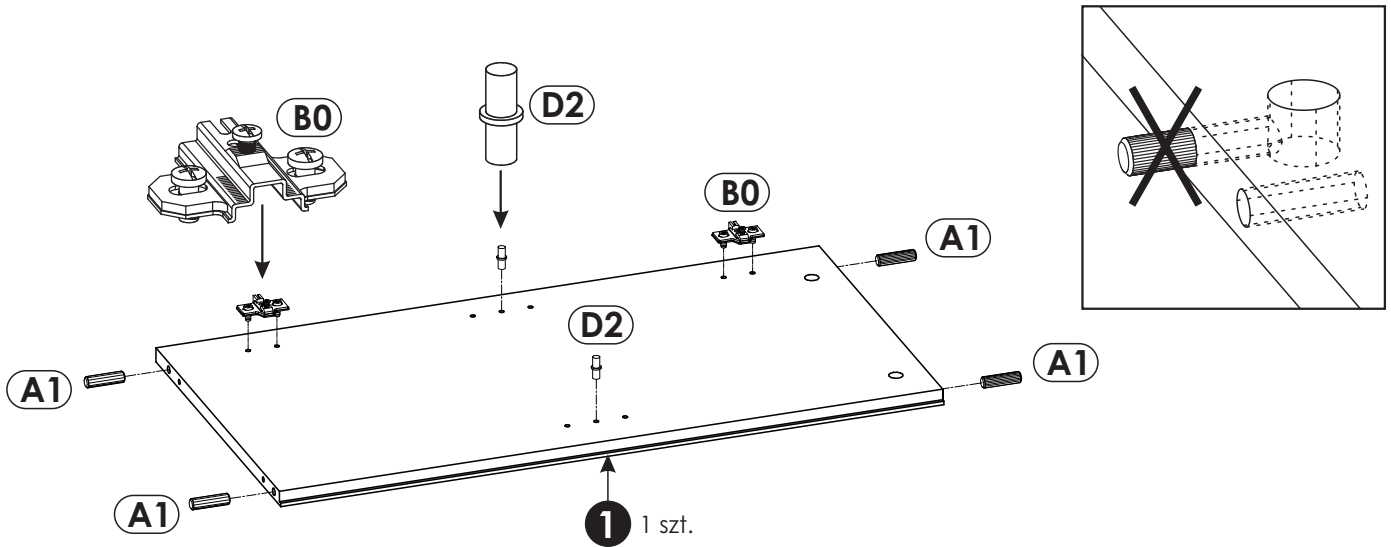
Śrubokrętem lub kluczem imbusowym obróć mimośród w prawo.



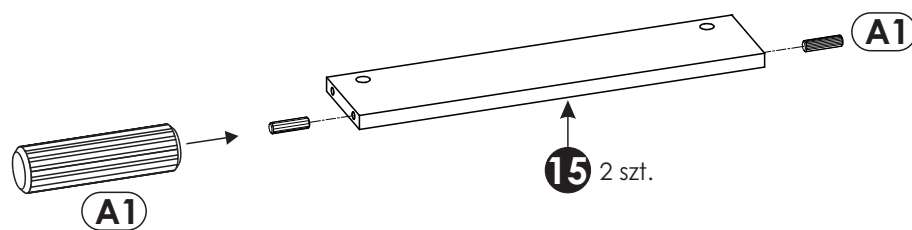
Schemat składania.



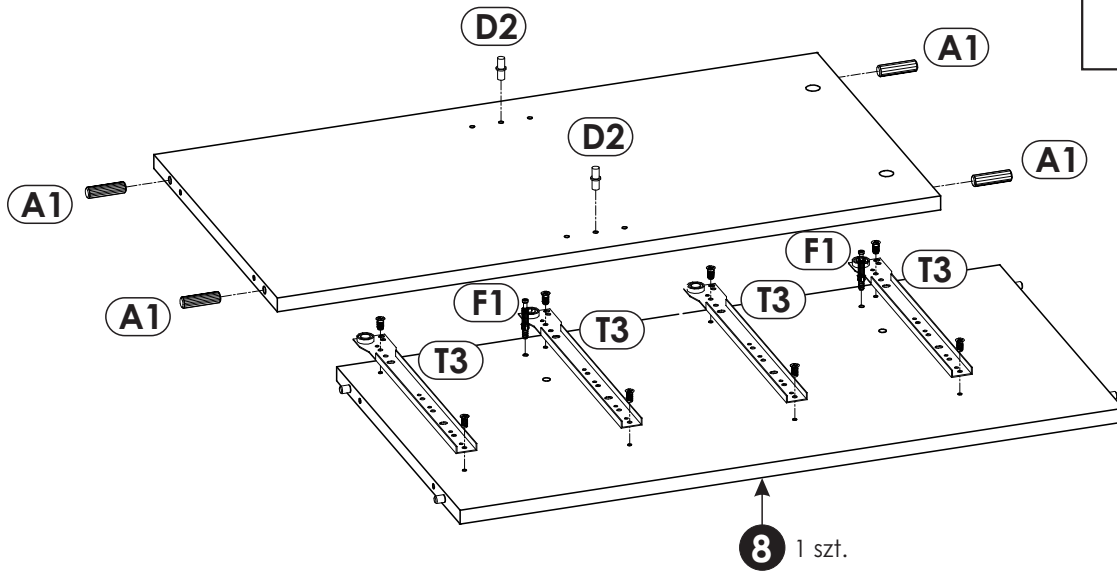
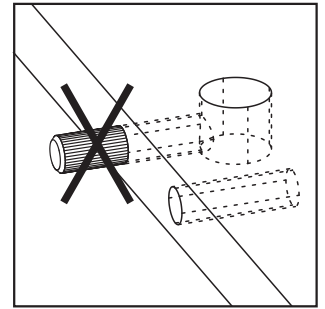
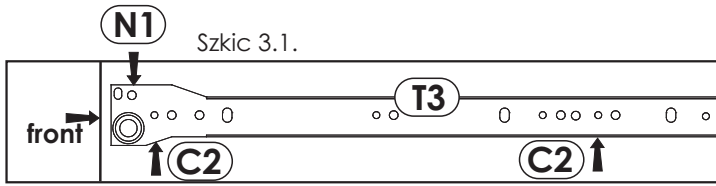
W bok „1” i „2” wbij kołki „A1” oraz podpórki półki „D2”, następnie przykręć prowadniki do zawiasów „B0”.



W listwę konstrukcyjną „15” wbij kołki „A1”.

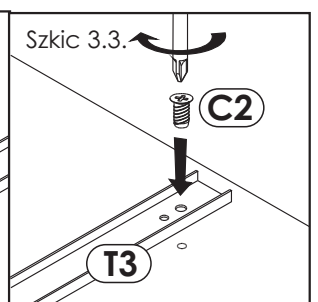
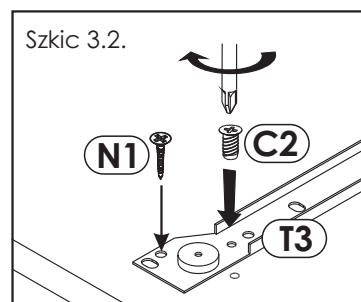
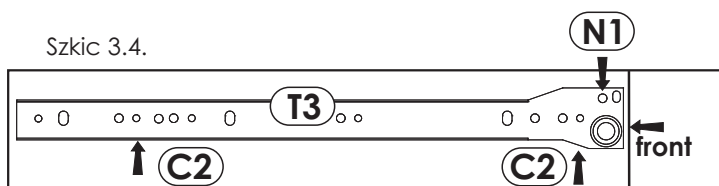
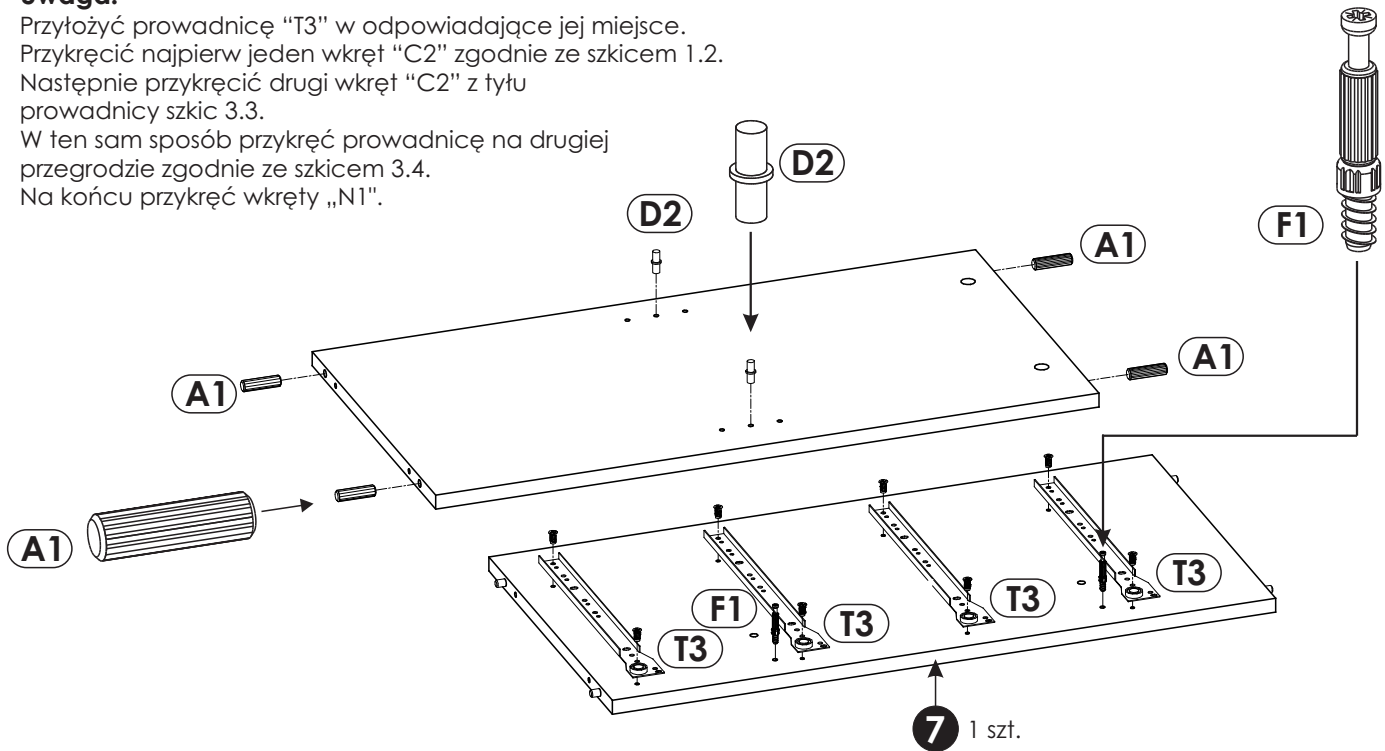


3 ▶ W przegrody pionowe „7” i „8” wbij kołki „A1” oraz podpórkę półki „D2”, następnie wkręć trzpień „F1”.



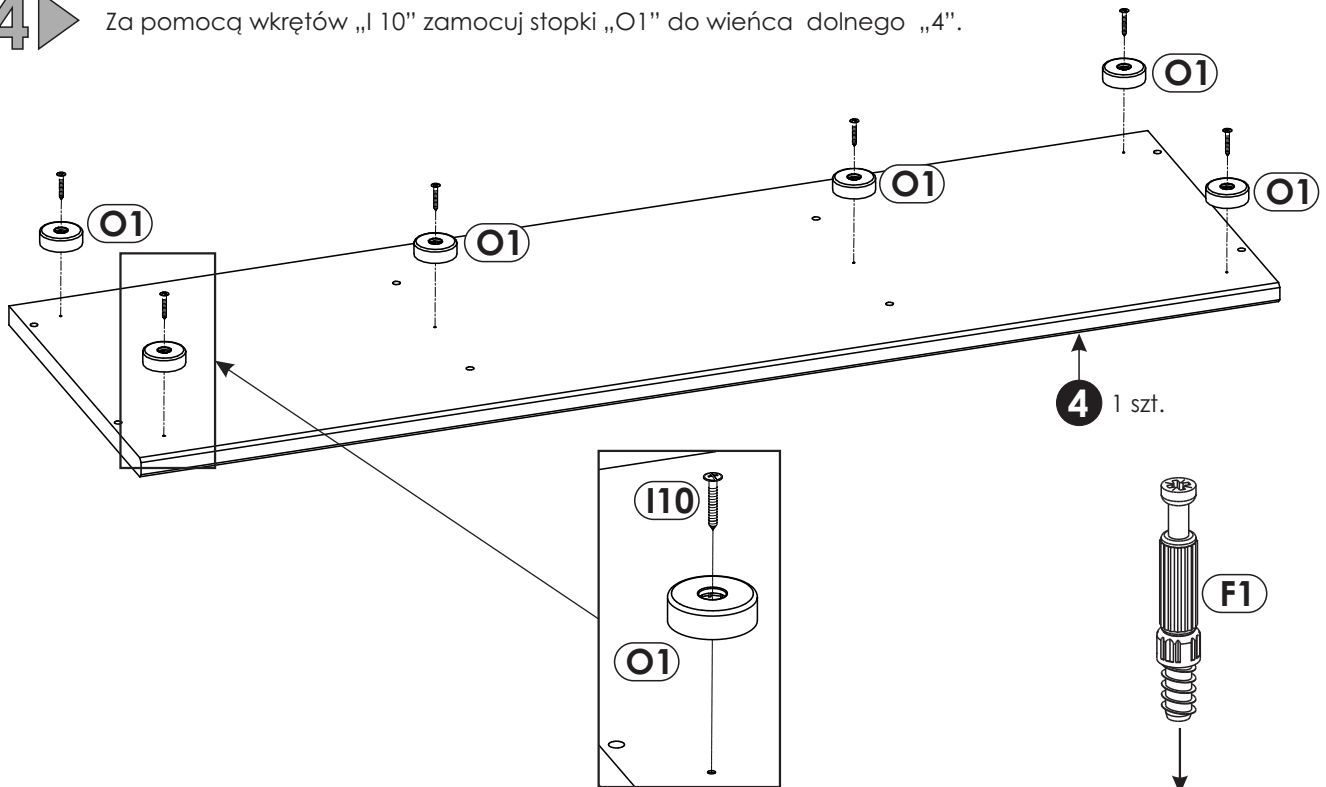
Uwaga!

Przyłożyć prowadnicę „T3” w odpowiadające jej miejsce.
 Przykręcić najpierw jeden wkręt „C2” zgodnie ze szkicem 1.2.
 Następnie przykręcić drugi wkręt „C2” z tyłu prowadnicy szkic 3.3.
 W ten sam sposób przykręć prowadnicę na drugiej przegrodzie zgodnie ze szkicem 3.4.
 Na końcu przykręć wkręty „N1”.

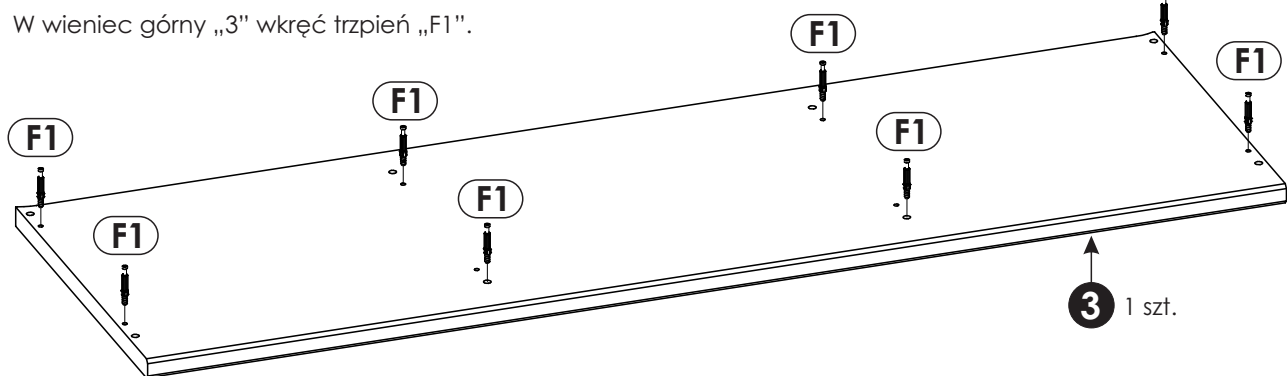


4

Za pomocą wkrętów „I 10” zamocuj stopki „O1” do wieńca dolnego „4”.

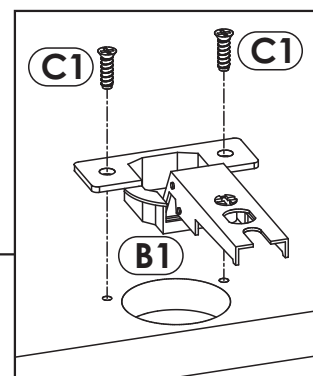
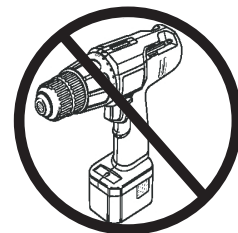
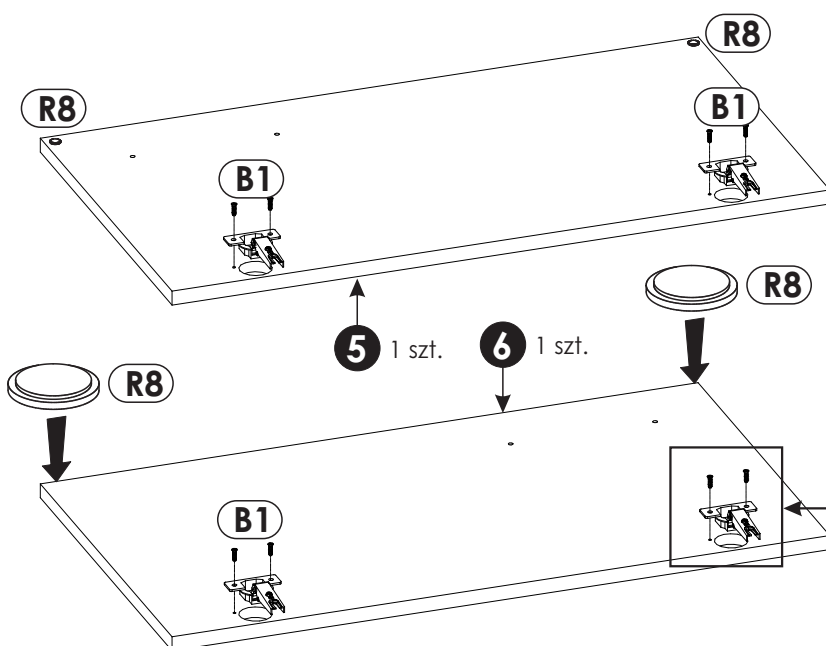


W wieńiec górny „3” wkręć trzpień „F1”.

**5**

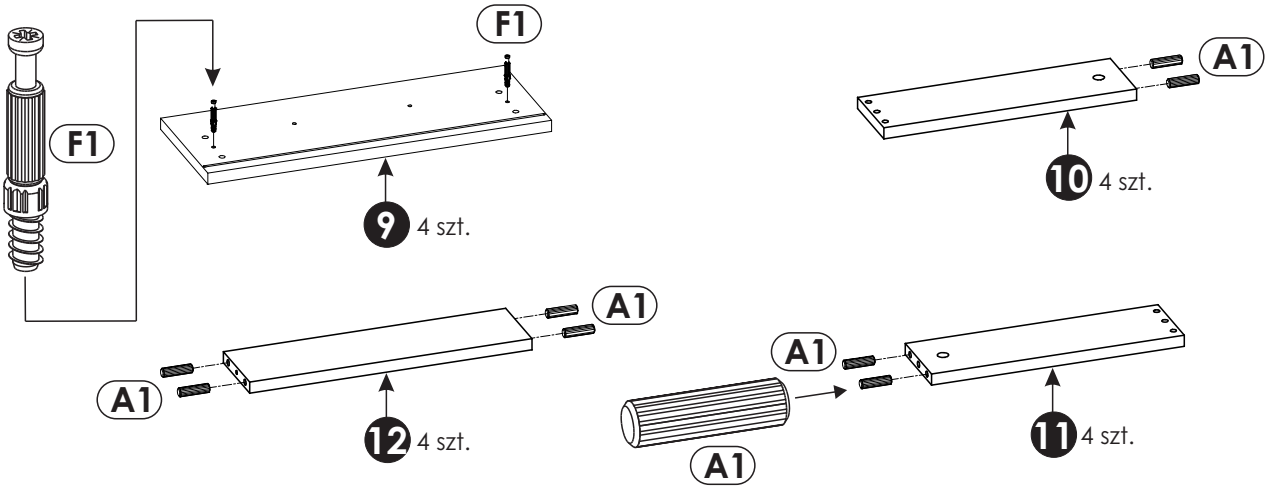
Przykręć na drzwi zawiasy „B1” oraz przyklej odbojniki „R8”.

UWAGA ! Nie zaleca się używania elektronarzędzi !!!



6 ▶

W czola szuflad „9” przykręć trzpienie mimośrodowe „F1”.
W boki szuflad „10” i „11” i tylnik „12” wbij drewniane kotki „A1”.



7 ▶

Złóż cztery szuflady.
Skęć boki szuflady „10” i „11” z tylnikiem „12” zgodnie ze szkicem, za pomocą konfirmatu „G1”
(do przykręcenia użyj klucz imbusowy „M”)

Uwaga!

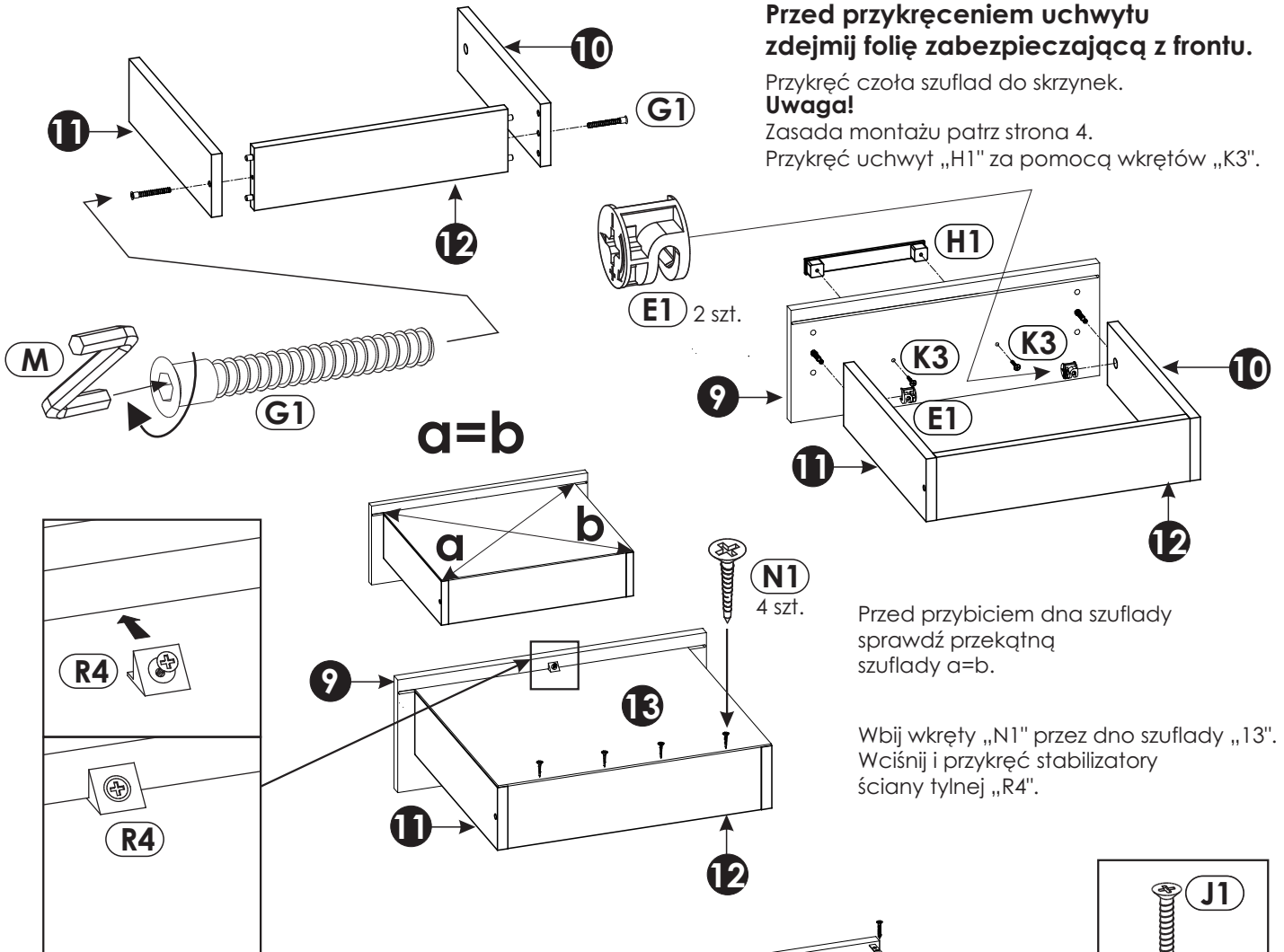
**Przed przykręceniem uchwyty
zdejmij folię zabezpieczającą z frontu.**

Przykręć czola szuflad do skrzynek.

Uwaga!

Zasada montażu patrz strona 4.

Przykręć uchwyt „H1” za pomocą wkrętów „K3”.

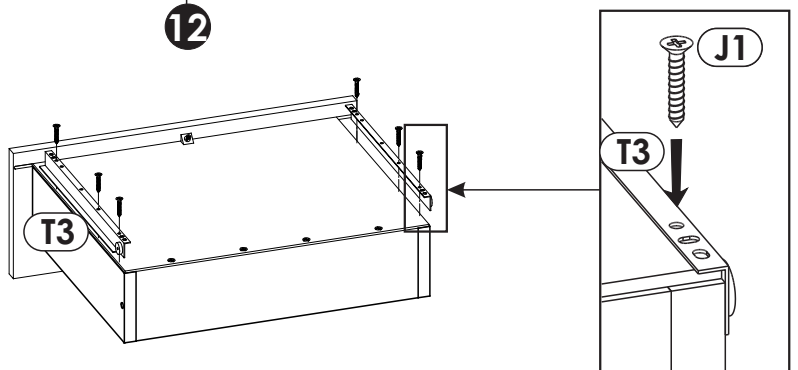


Przed przybiciem dna szuflady
sprawdź przekątną
szuflady $a=b$.

Wbij wkręty „N1” przez dno szuflady „13”.
Wciśnij i przykręć stabilizatory
ściany tylnej „R4”.

8 ▶

Przykręć prowadnicę szuflady „T3”
za pomocą 6 szt. wkrętu „J1”.

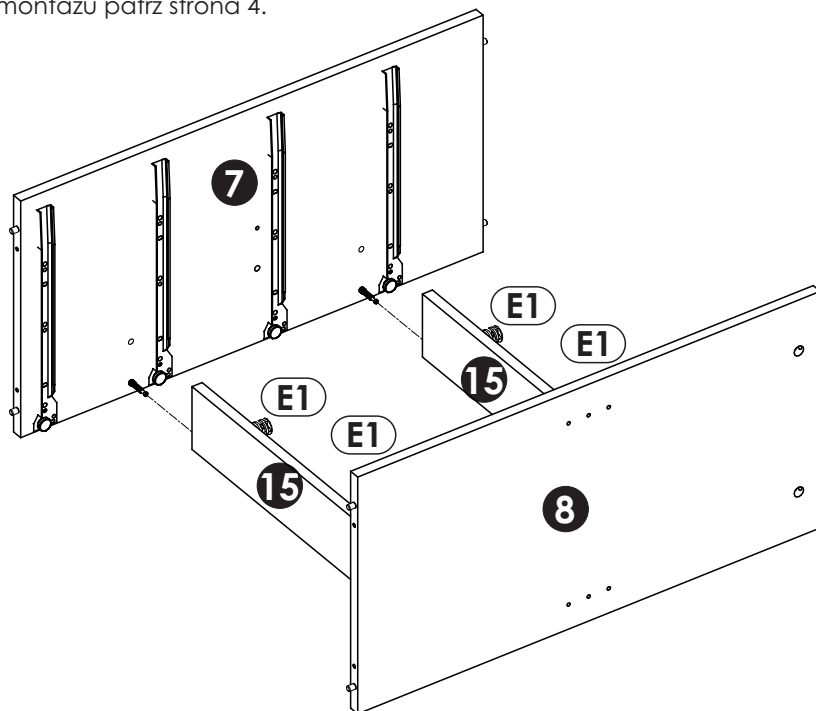


9 ▶

Złóż ze sobą elementy „7”, „8” i „15” za pomocą 4 szt. mimośrodów „E1”.

Uwaga!

Zasada montażu patrz strona 4.

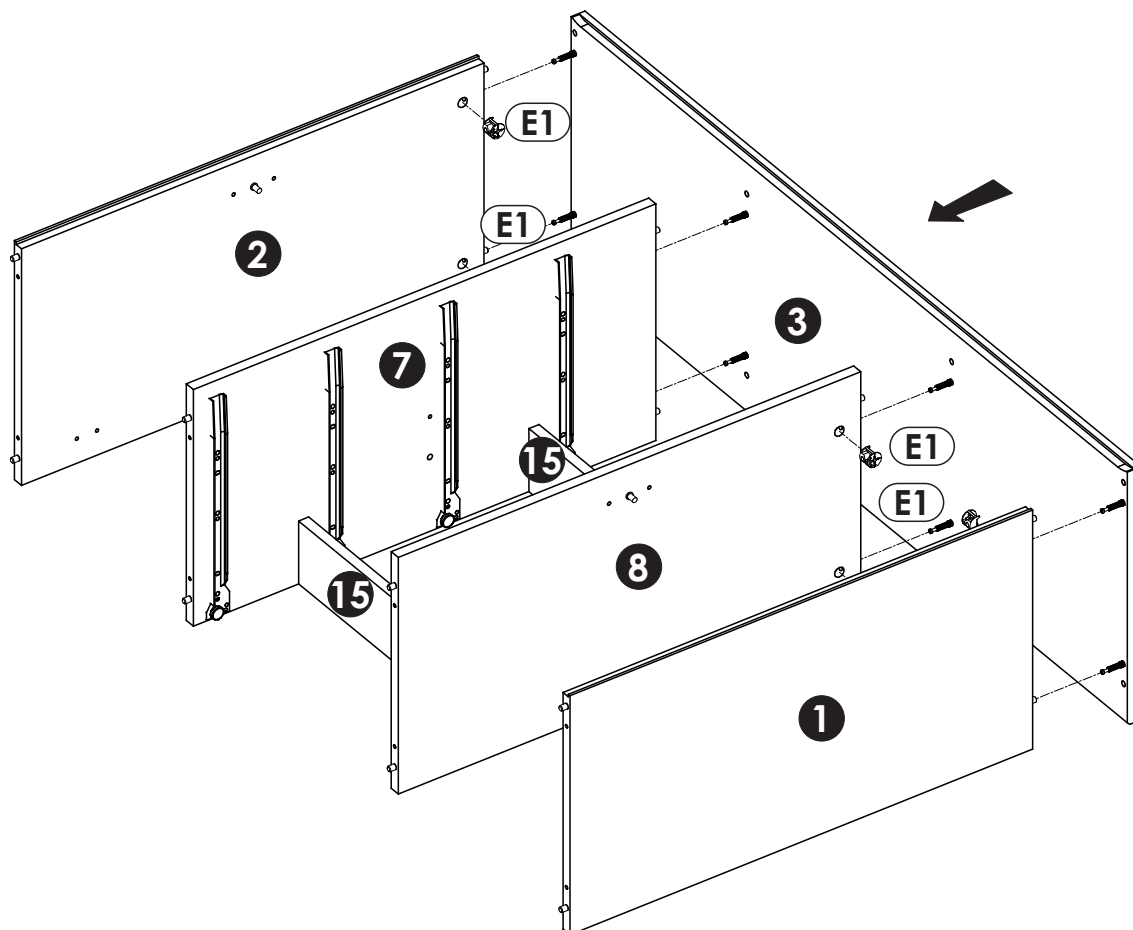


10 ▶

Do boków „1” i „2” i konstrukcji z punktu 9 przykręć wieniec górny „3” za pomocą 8 szt. mimośrodów „E1”.

Uwaga!

Zasada montażu patrz strona 4.

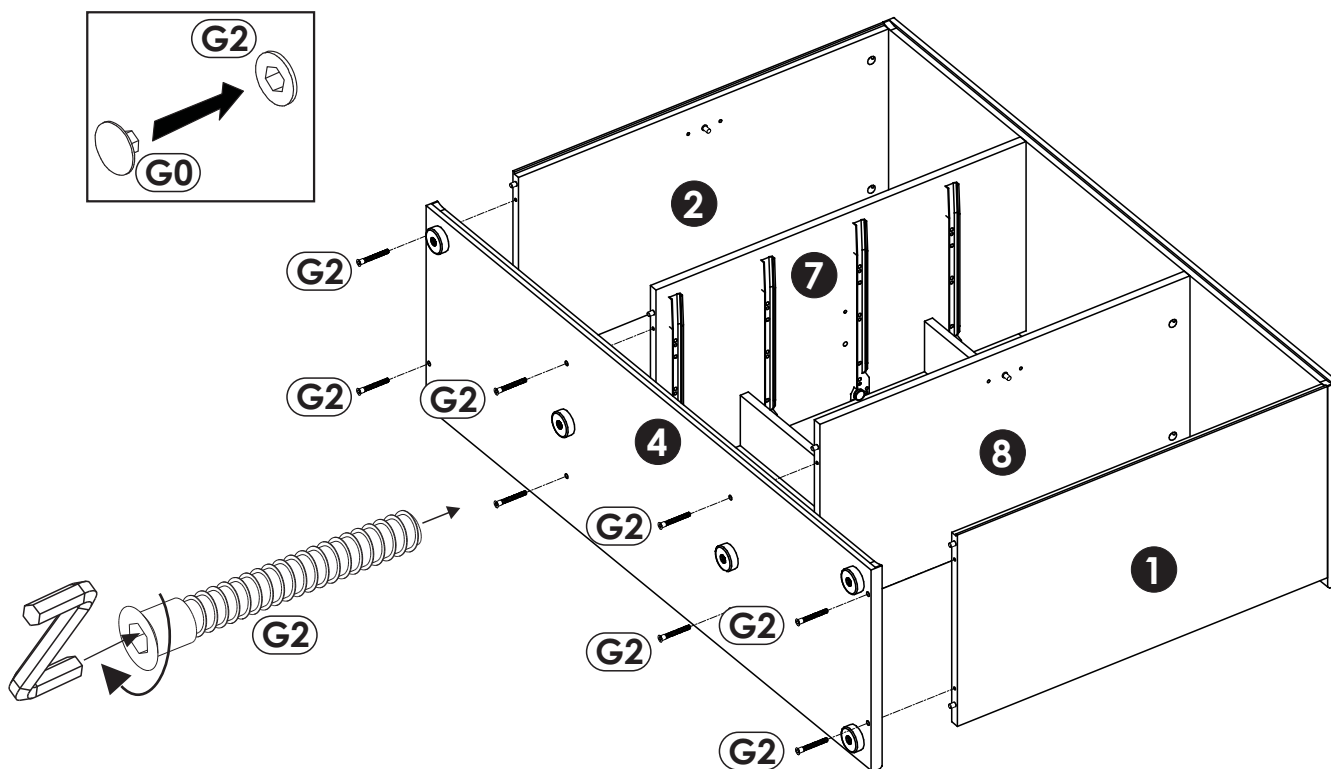


11 ▶

Do boków „1” i „2” i konstrukcji z punktu 9 przykręć wieniec dolny „4” za pomocą 8 szt. konfirmatu „G2”.

Uwaga!

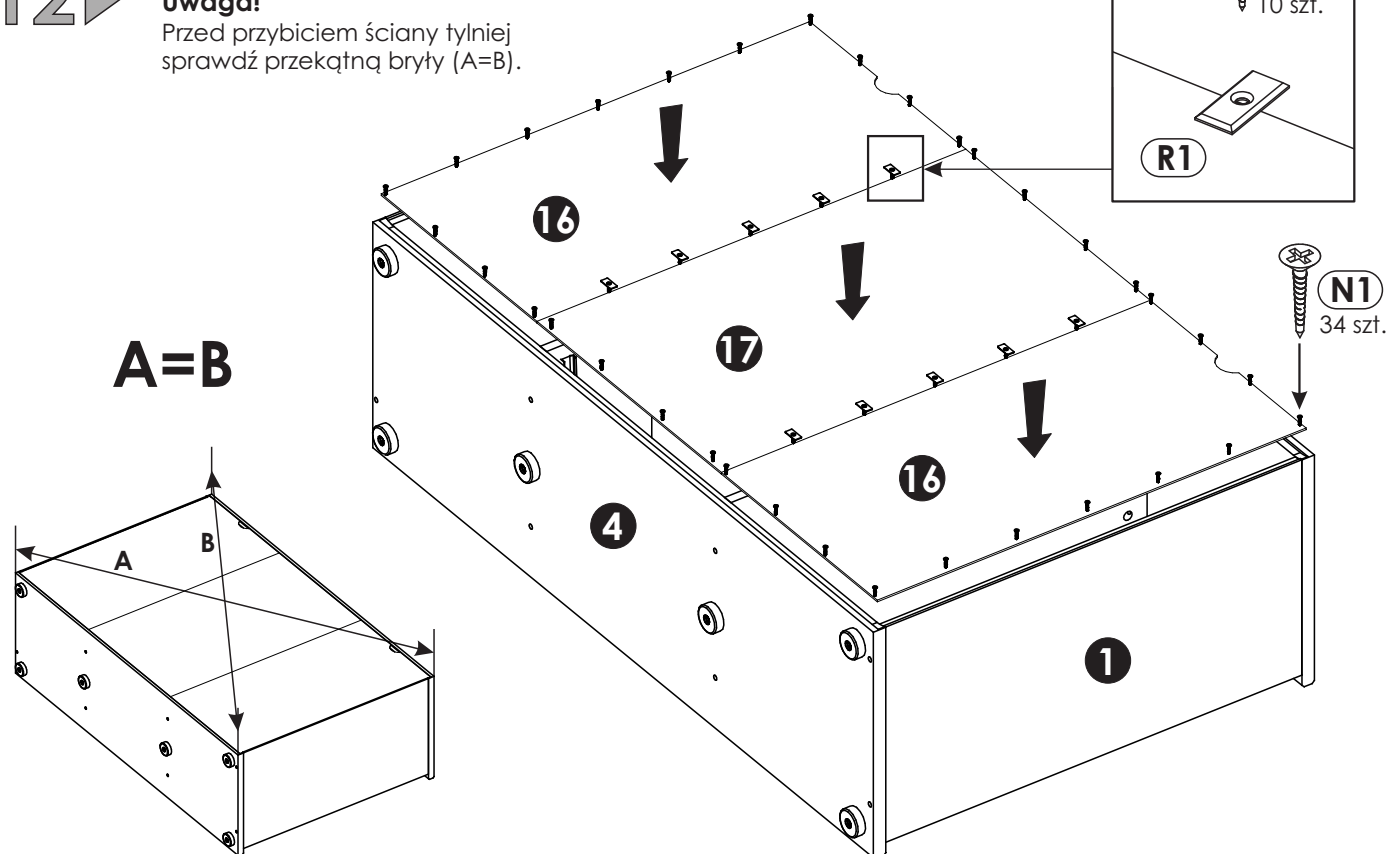
Do przykręcenia konfirmatu „G2” wykorzystaj kluczyk imbusowy „M”.

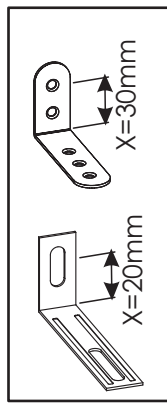


12 ▶

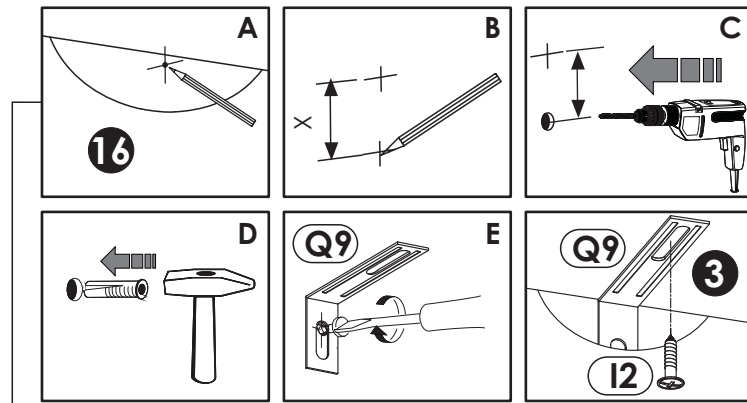
Uwaga!

Przed przybiciem ściany tylnej sprawdź przekątną bryły (A=B).





Szkic 13.1.



Szkic 13.2.

Ustaw wyrób w miejscu docelowym.

W celu bezpiecznego użytkowania należy przykręcić wyrób do ściany za pomocą kątownika „Q9”.
Przed przykręceniem sprawdź model kątownika, aby określić odległość „X” dla wiercenia w ścianie szkic. 13.1.
Podczas przykręcania postępujże szkicem 13.2

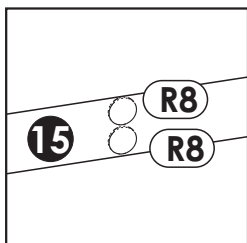
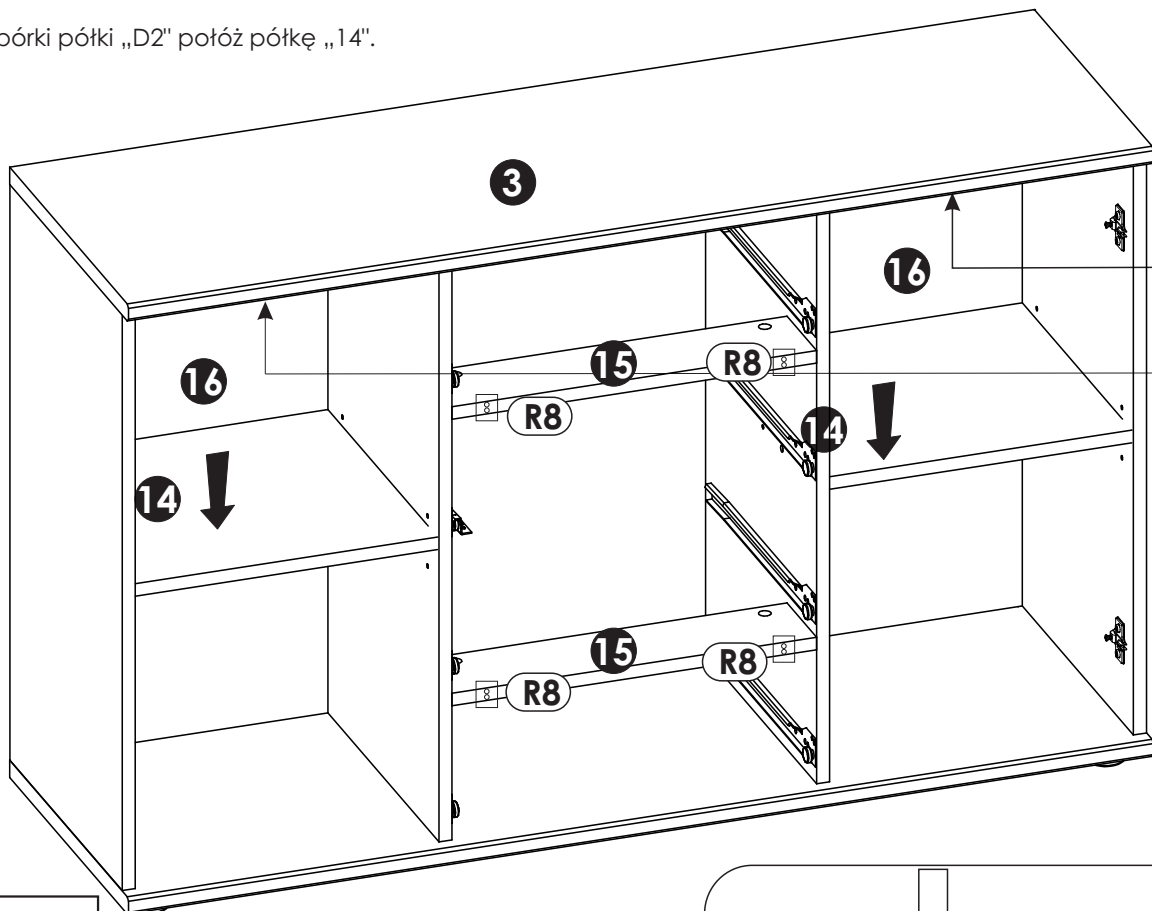
Producent nie dostarcza kołków i wkrętów mocujących. Aby przymocować wyrób do ściany należy użyć kołki z wkrętem odpowiednie do rodzaju ściany, na której wyrób będzie montowany.

Uwaga!

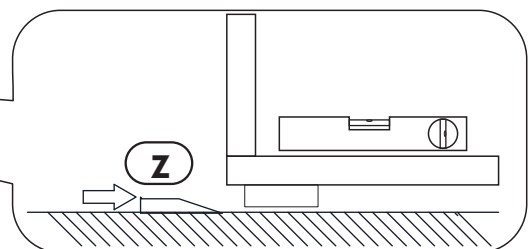
Przed przykręceniem wypoziomuj komodę.

W akcesoriach znajdują się regulatory wysokości „Z”, które można podłożyć pod ślizgacze O1.

Na podpórki półki „D2” połóż półkę „14”.



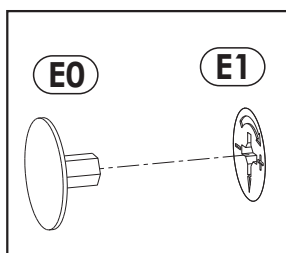
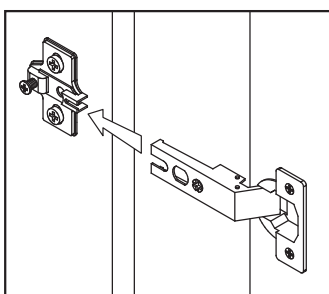
Na listwy „15” przyklej odbojniki „R8”.



14 ▶

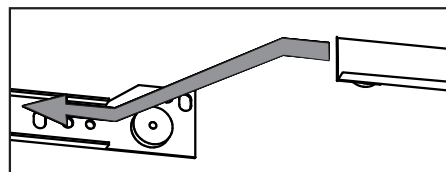
Zamocuj drzwi (szkic 14.1.).

Na widoczne mimośrodowo "E1" wciśnij zaślepkę "E0".

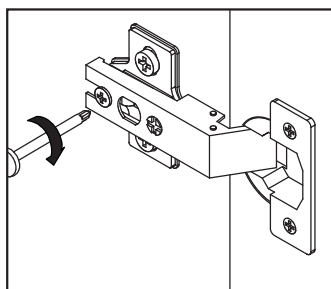


Szkic 14.2.

Na przegrody nasuń szuflady (szkic 14.3).

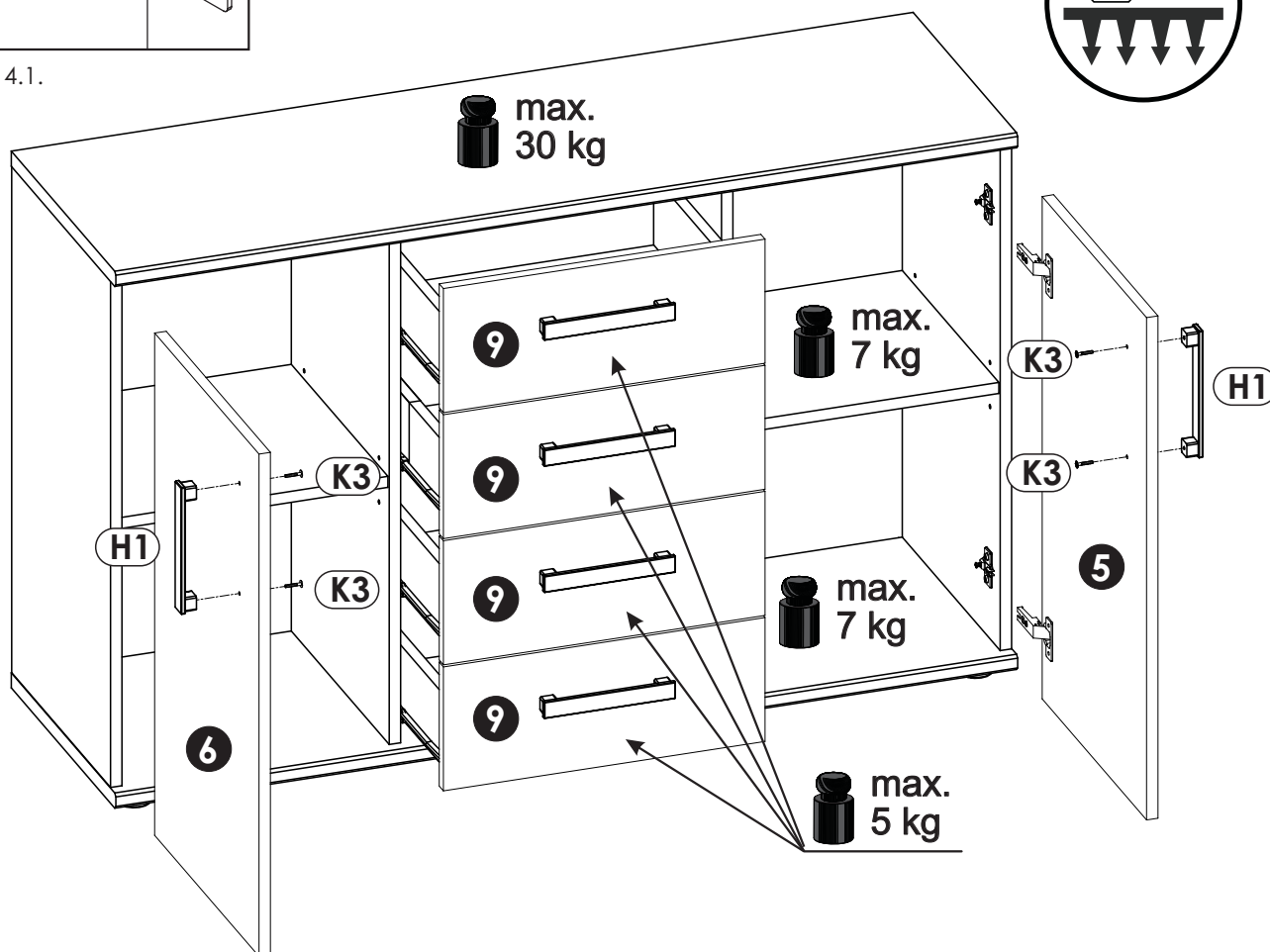
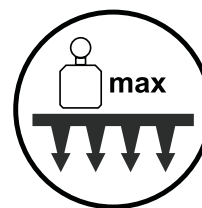


Szkic 14.3.

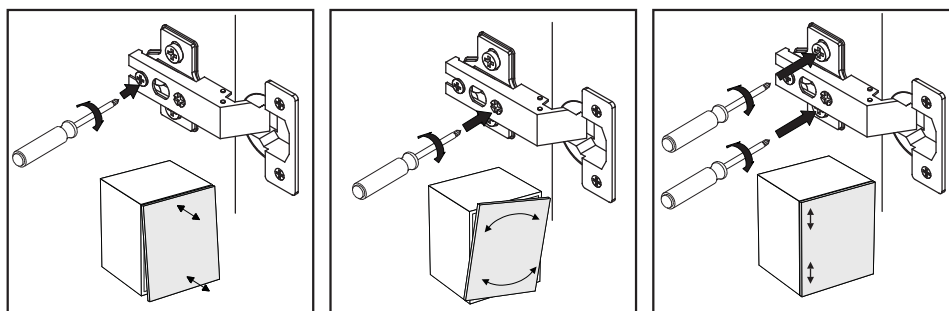


Szkic 14.1.

Uwaga!
Przed przykręceniu uchwyty
zdejmij folię zabezpieczającą z frontu.



Po zamocowaniu drzwi i ustawieniu wyrobu w miejscu docelowym wyreguluj zawiasy, tak aby uzyskać jednakowe szczeliny (szkic 14.4.).



Szkic 14.4.



Uwaga !

Zasady użytkowania i konserwacji mebla.

- 1. Mebel powinien być użytkowany zgodnie z jego przeznaczeniem-w pomieszczeniach zamkniętych i zabezpieczonych przed działaniem warunków atmosferycznych.**
- 2. Montaż wyrobu musi być wykonany zgodnie z załączoną instrukcją.**
- 3. Wyrób nie może mieć zastosowania w saunie.**
- 4. Mebel wykonany jest z płyty drewnopochodnej, należy chronić go przed bezpośrednim i długotrwałym kontaktem z wodą (w szczególności przed zalaniem), oraz przed wysoką temperaturą (np. odparzenia).
Wilgoć może wnikać w materiał mebla i uszkodzić go.**
- 5. Do czyszczenia powierzchni należy stosować lekko wilgotną, miękką tkaninę, następnie wytrzeć do sucha.**
- 6. W przypadku powstania silniejszych zabrudzeń można użyć łagodnych środków myjących przeznaczonych do czyszczenia mebli.**
- 7. Nie należy używać do czyszczenia aktywnych środków chemicznych (np. usuwających kamień, rdzę, środków do czyszczenia ceramiki itp.).**
- 8. Za uszkodzenia powstałe w wyniku niestosowania się do powyższych zaleceń producent nie ponosi odpowiedzialności.**