

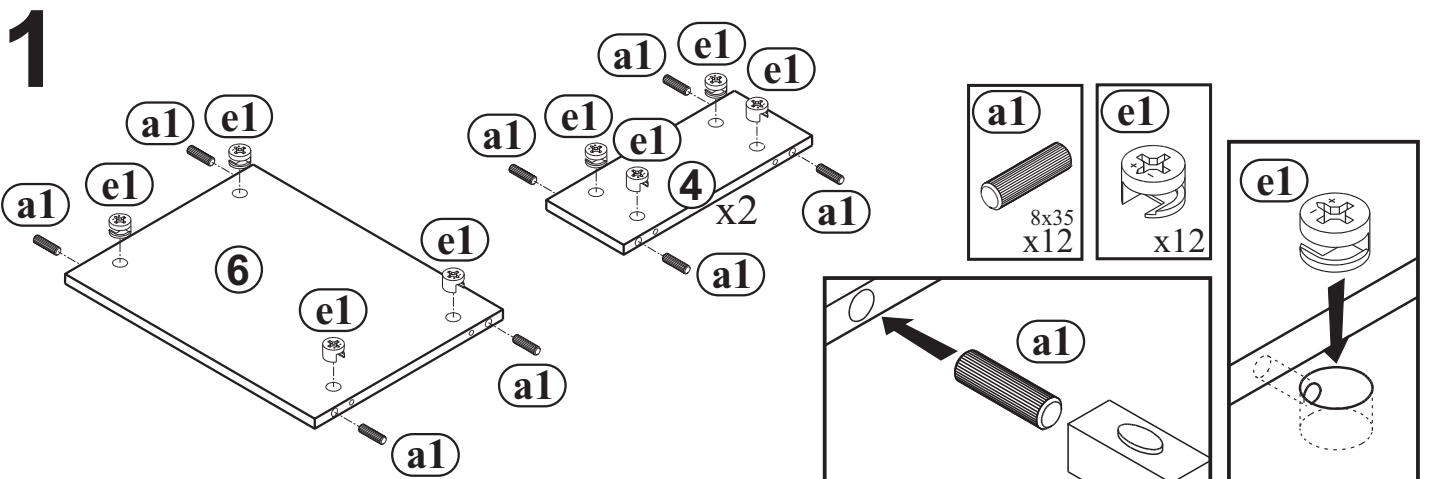
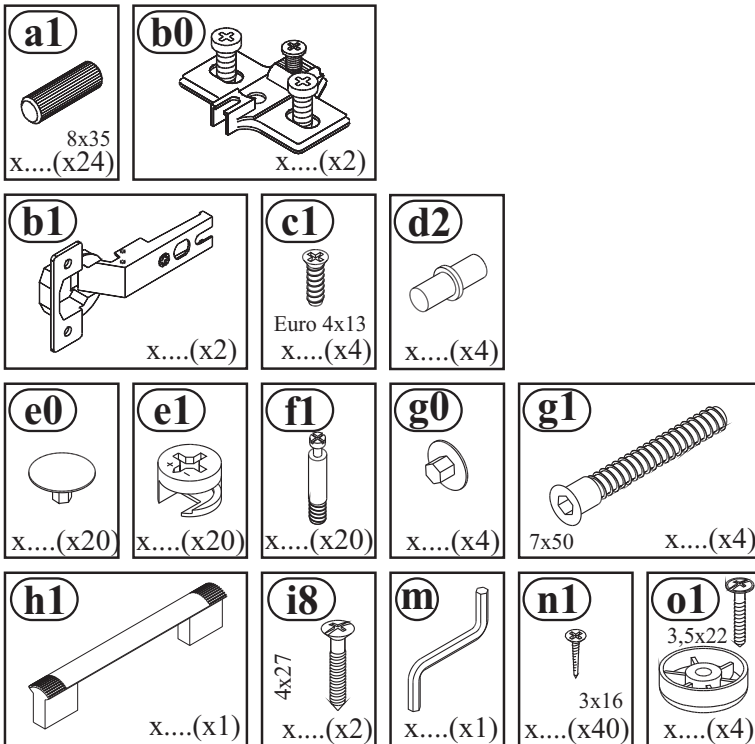
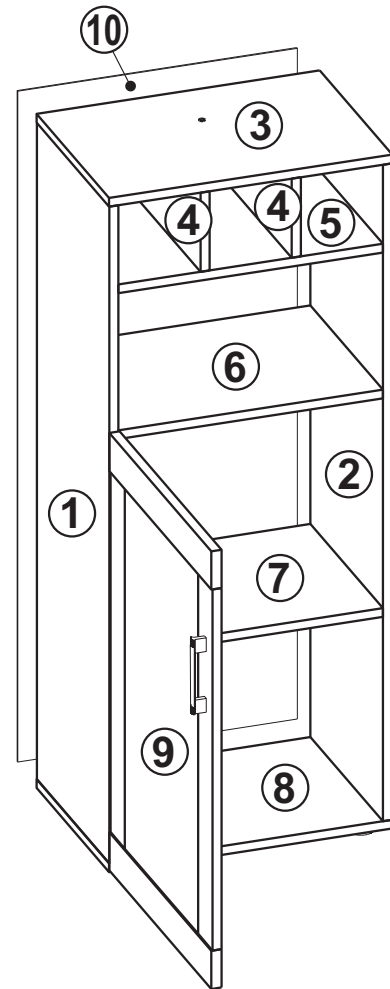
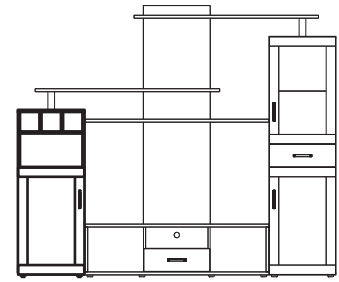
MONTAGEANLEITUNG / SERVICEKARTE

Montageanleitung sollte nicht als technische Dokumentation betrachtet werden. Aufbauänderungen vom Produzenten vorbehalten.

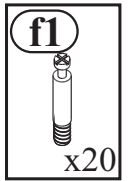
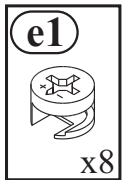
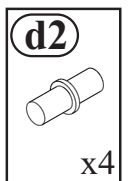
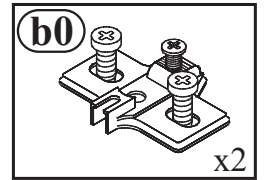
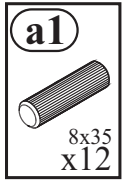
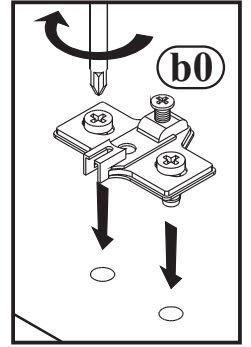
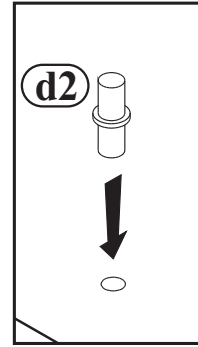
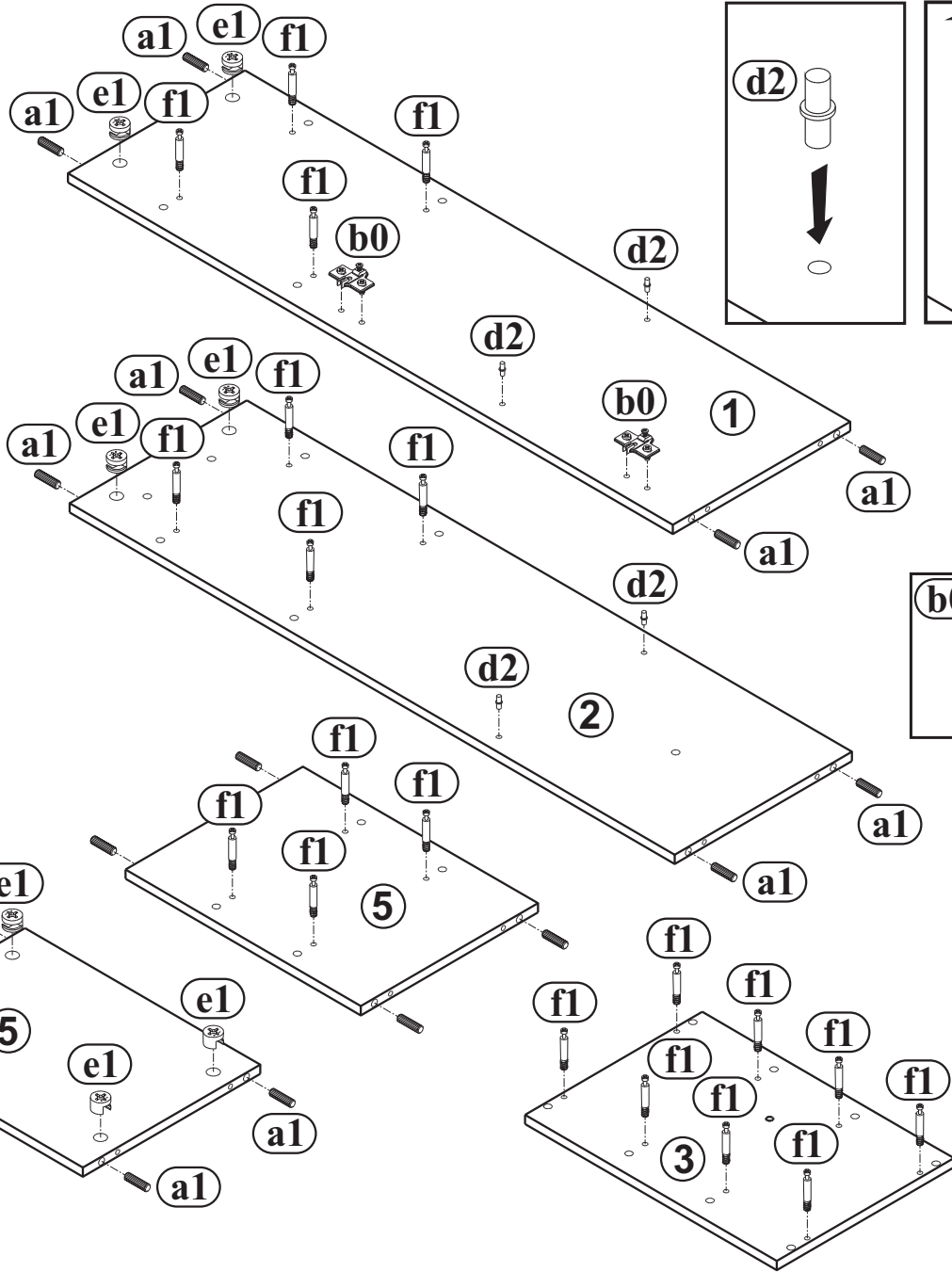
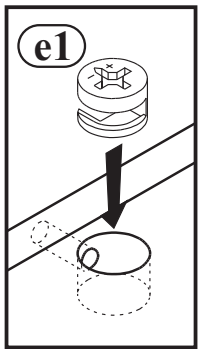
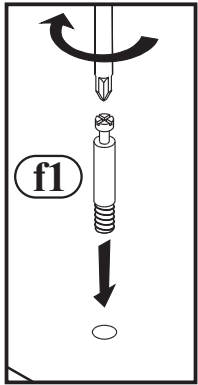
Sehr geehrter Kunde, sollte ein Teil fehlen oder beschädigt sein, kreuzen Sie bitte dieses deutlich auf der SERVICEKARD an und schicken Sie uns die SERVICEKARD zurück.

Den Kleber benutzen Sie nur zum Verleimen der Schubladen.

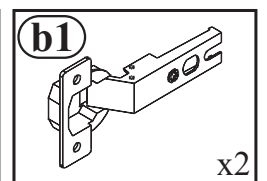
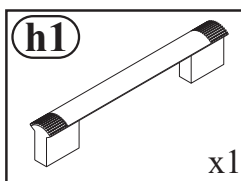
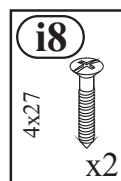
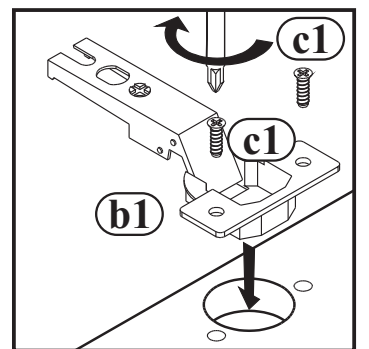
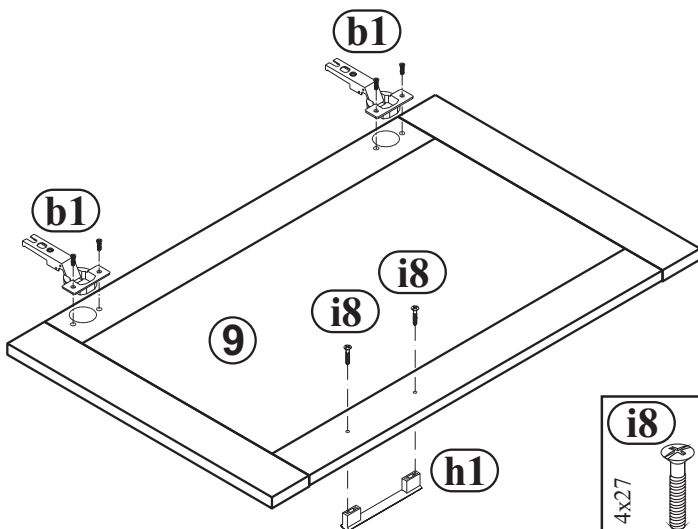
Um die eventuellen Reklas richtig zu erledigen, bitten wir um eine Kopie des Aufklebers von der Ware, oder um Angabe der Produktionswoche.



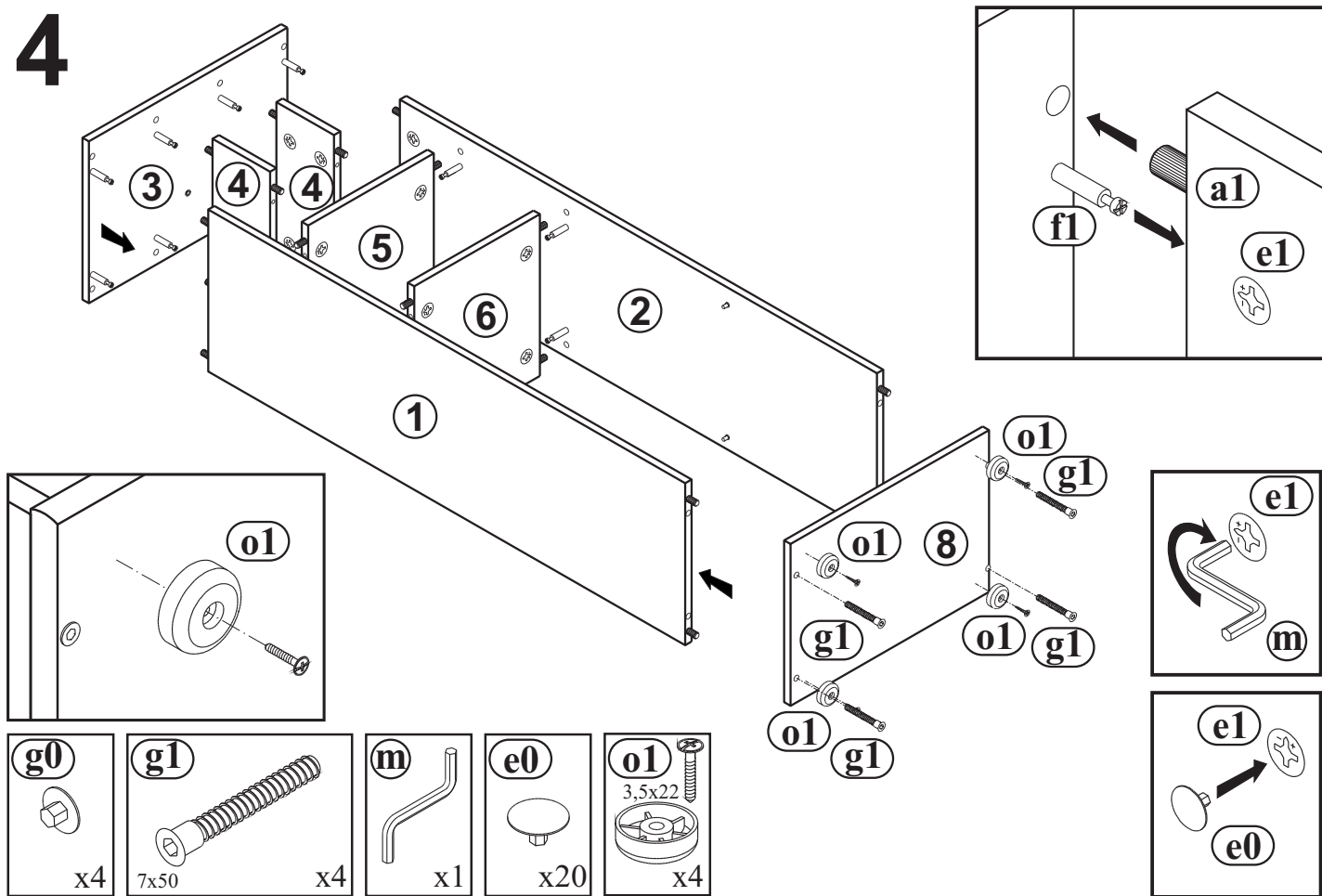
2



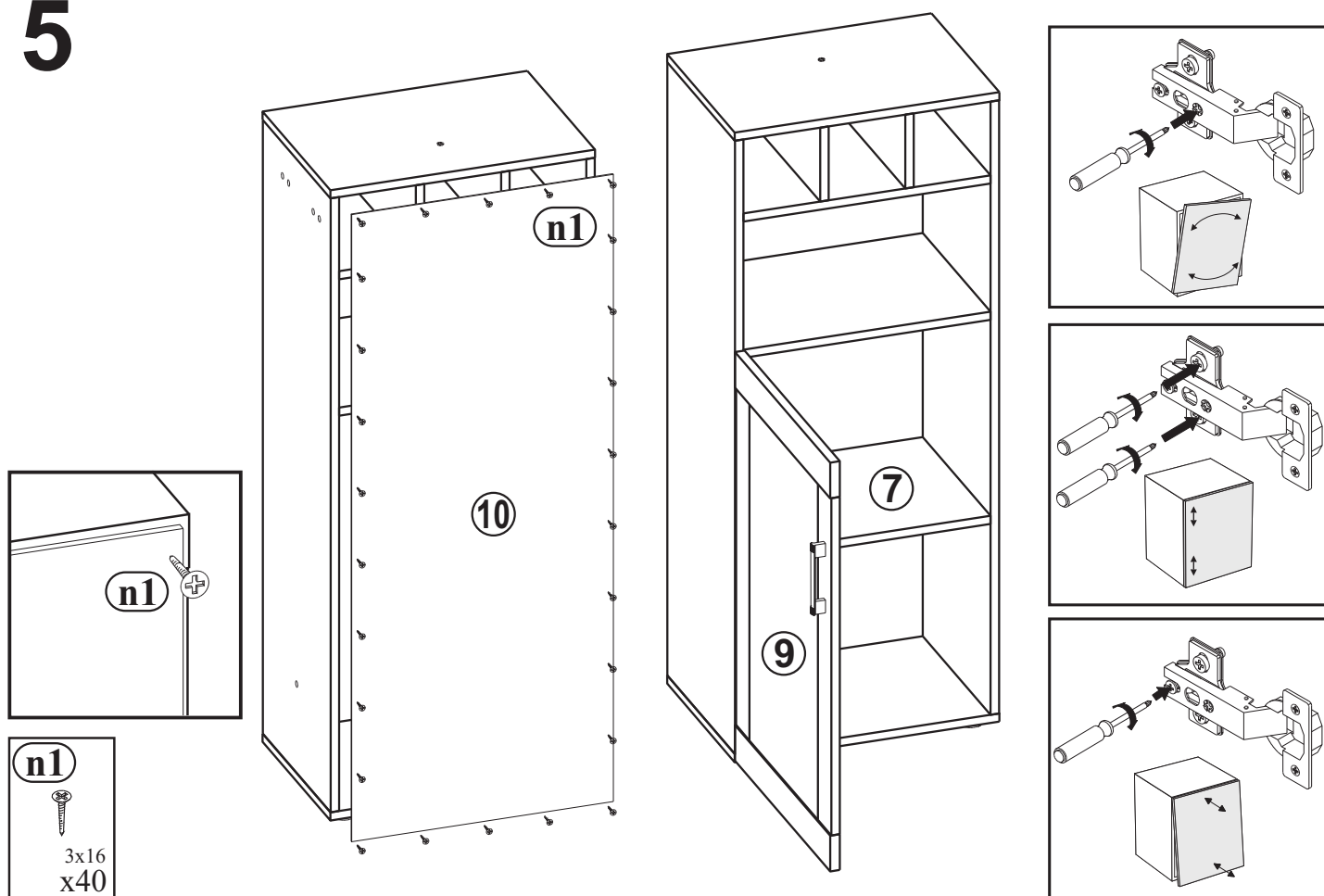
3



4



5



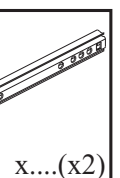
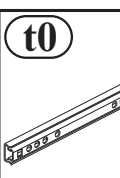
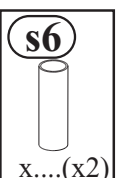
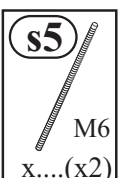
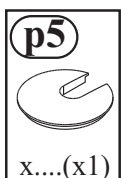
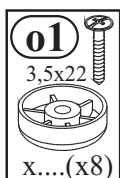
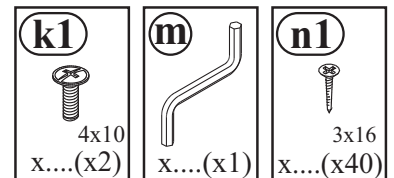
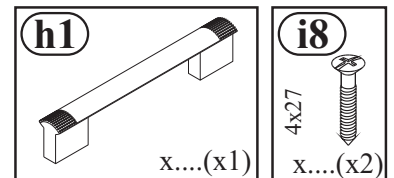
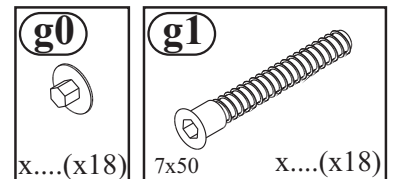
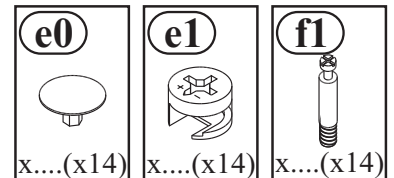
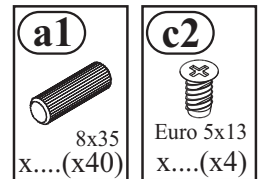
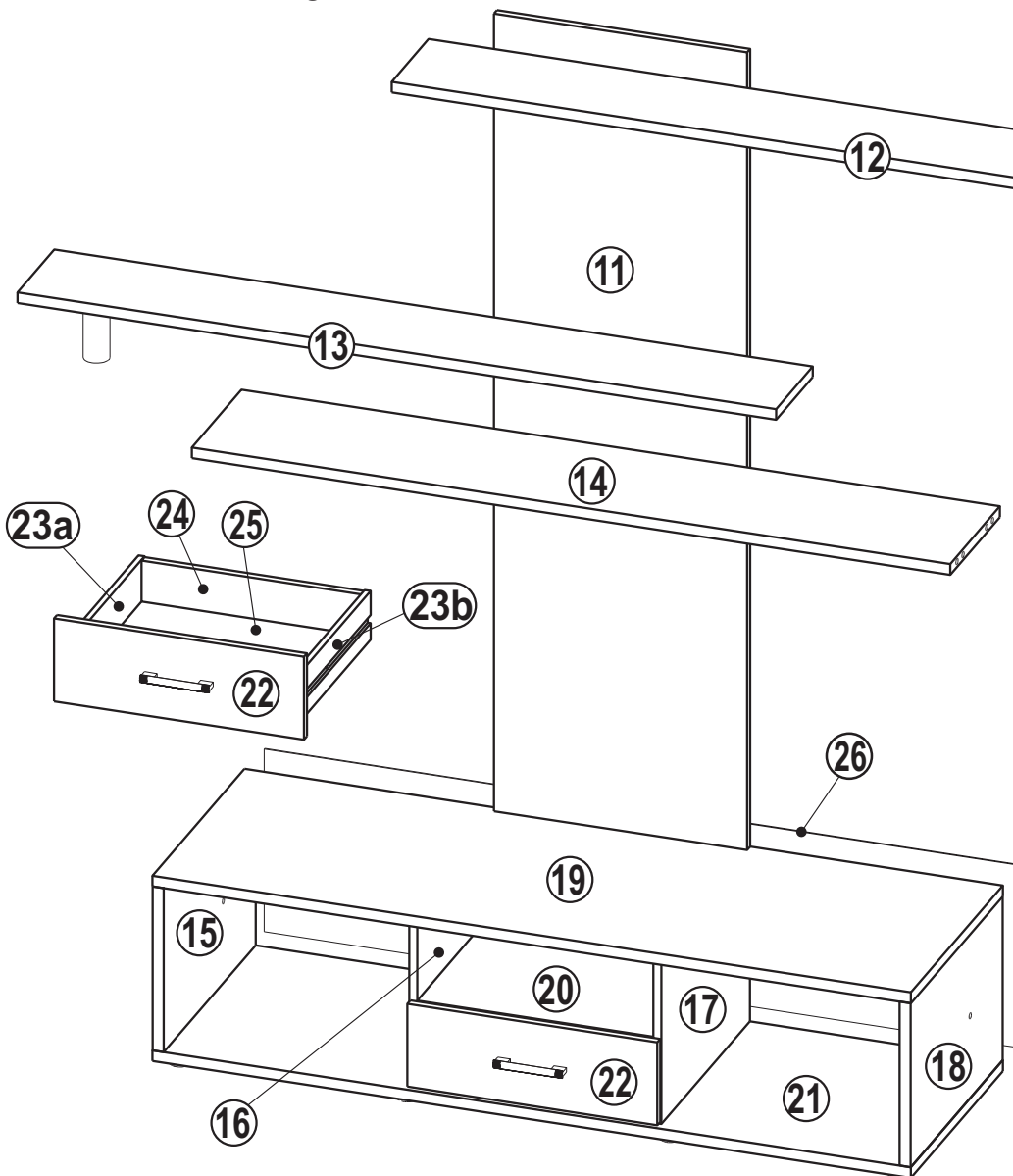
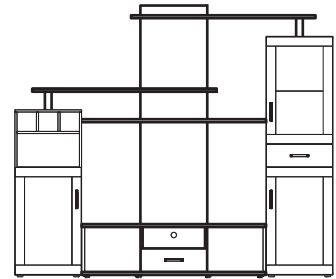
MONTAGEANLEITUNG / SERVICEKARTE

Montageanleitung sollte nicht als technische Dokumentation betrachtet werden. Aufbauänderungen vom Produzenten vorbehalten.

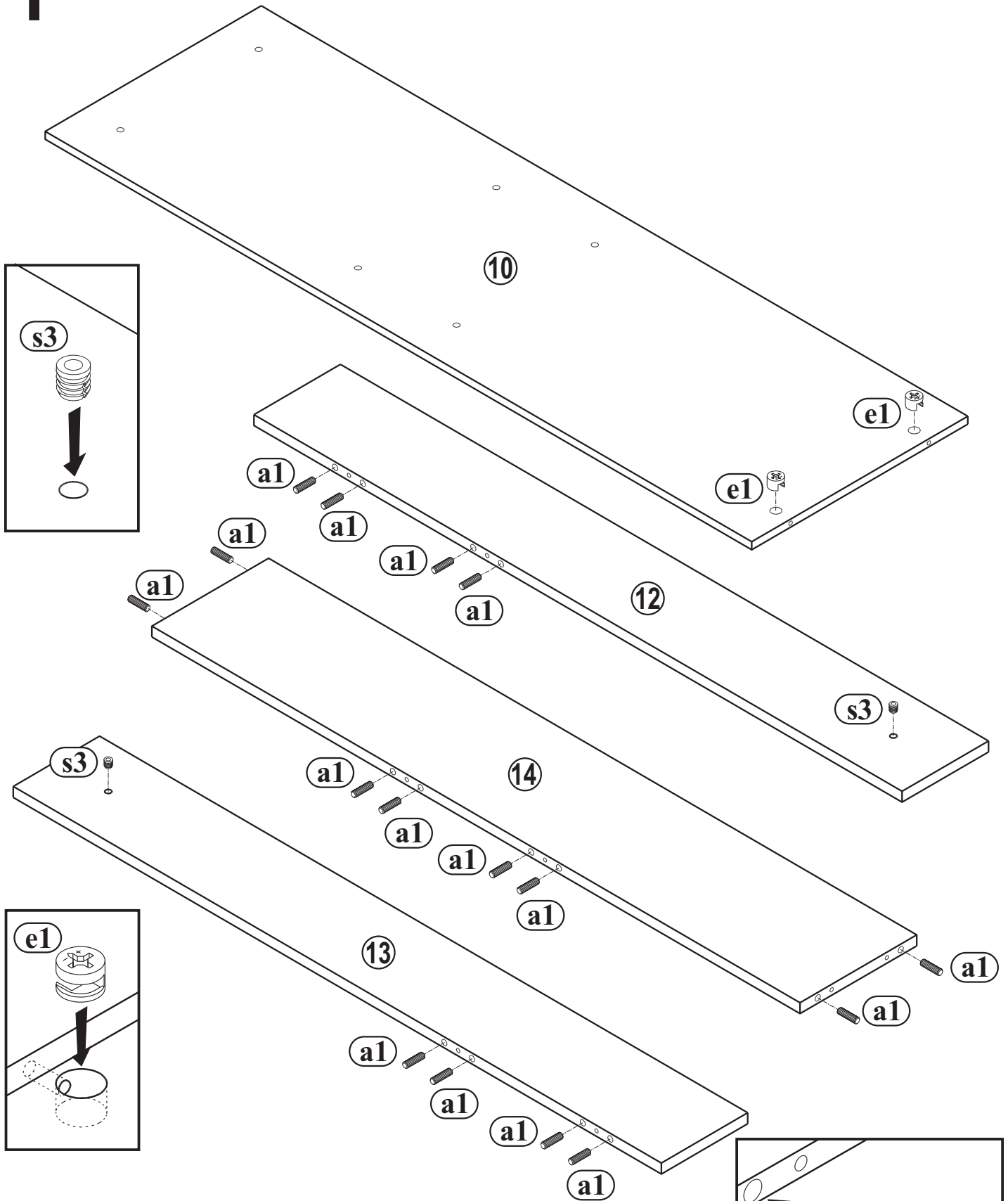
Sehr geehrter Kunde, sollte ein Teil fehlen oder beschädigt sein, kreuzen Sie bitte dieses deutlich auf der SERVICEKARD an und schicken Sie uns die SERVICEKARD zurück.

Den Kleber benutzen Sie nur zum Verleimen der Schubladen.

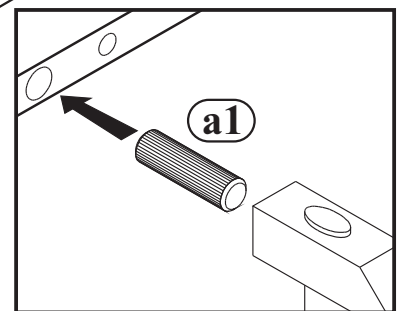
Um die eventuellen Reklas richtig zu erledigen, bitten wir um eine Kopie des Aufklebers von der Ware, oder um Angabe der Produktionswoche.



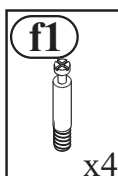
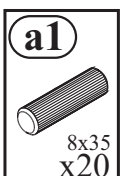
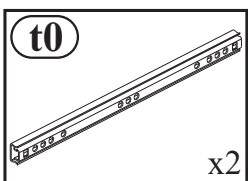
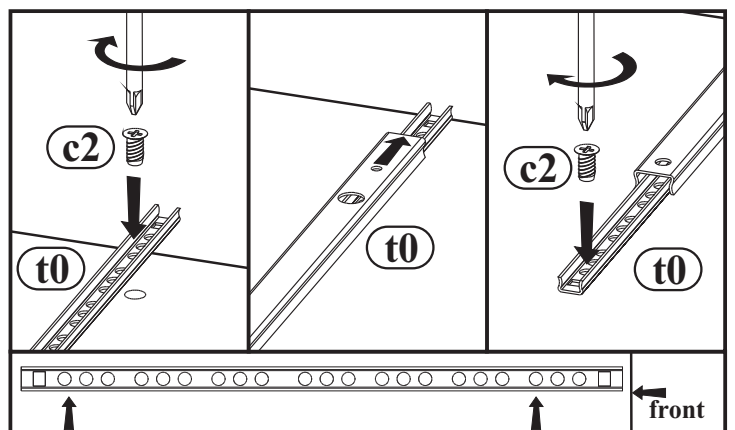
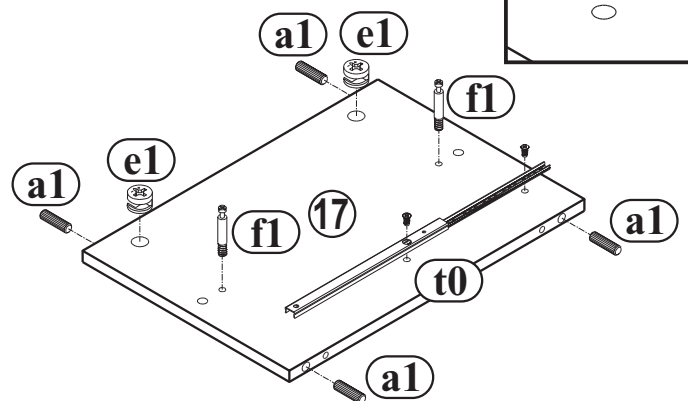
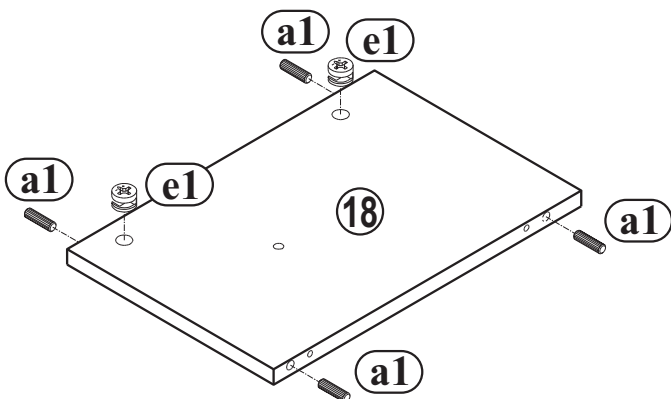
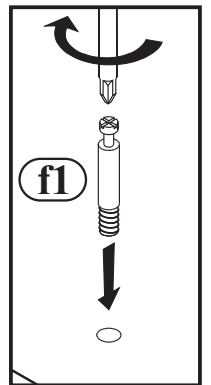
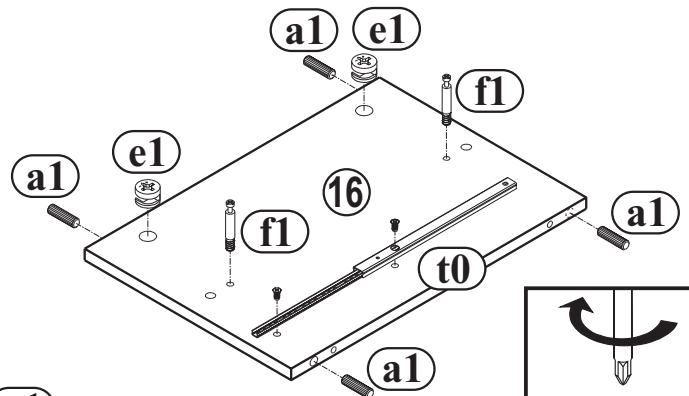
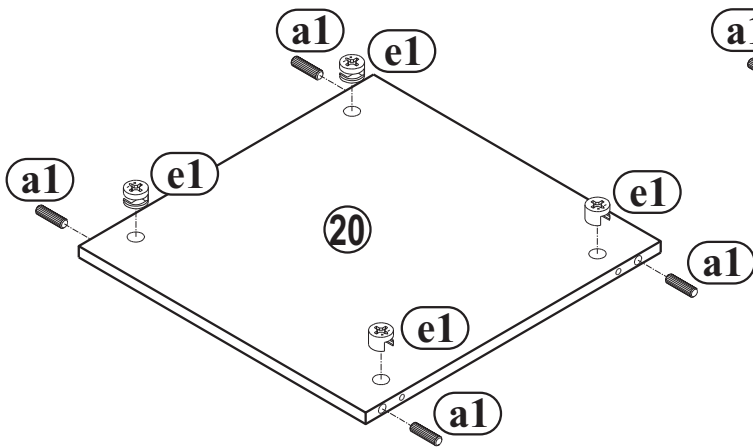
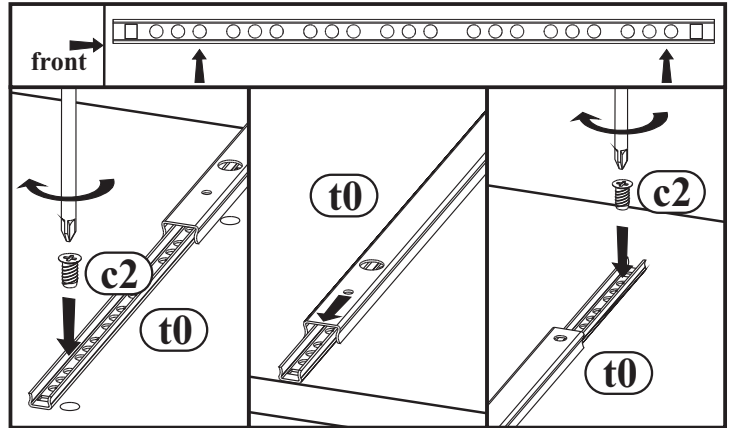
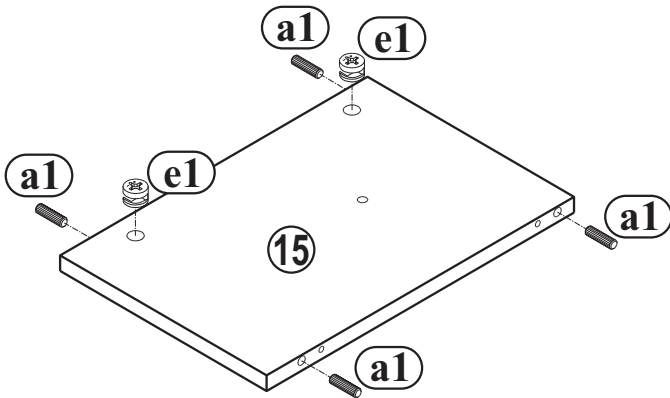
1



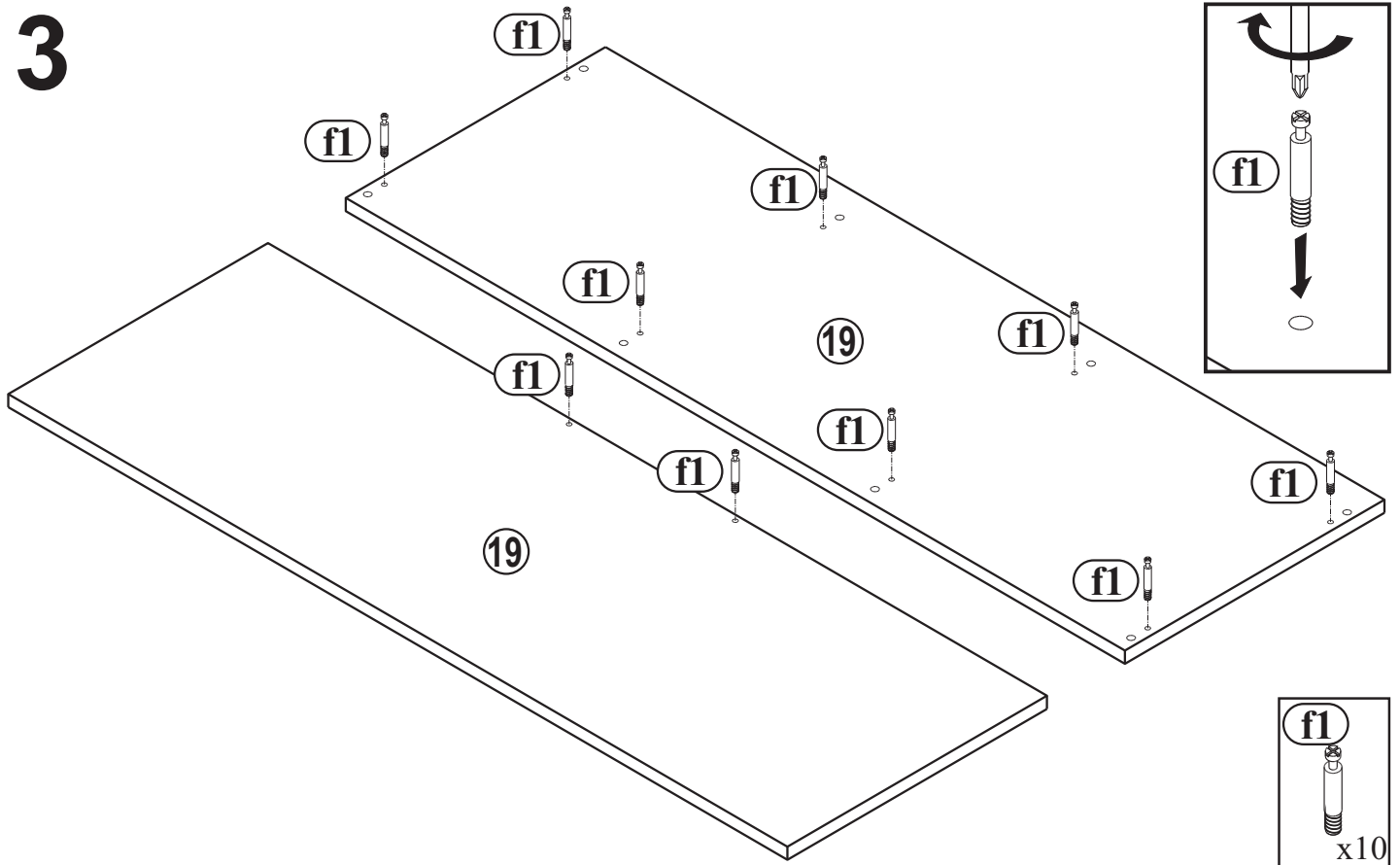
a1 8x35 x16	e1 x2	s3 x2
------------------------------	---------------------	---------------------



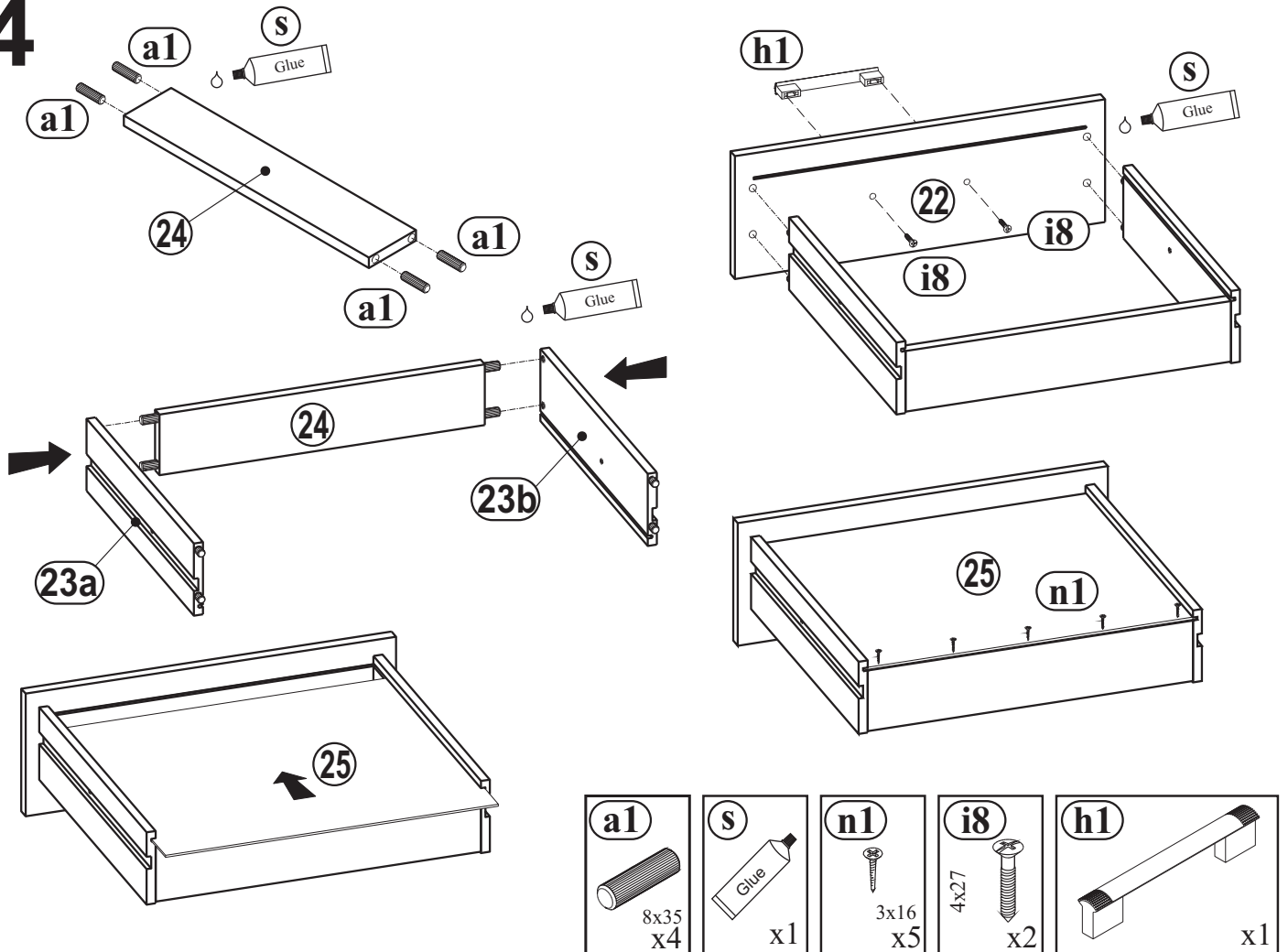
2



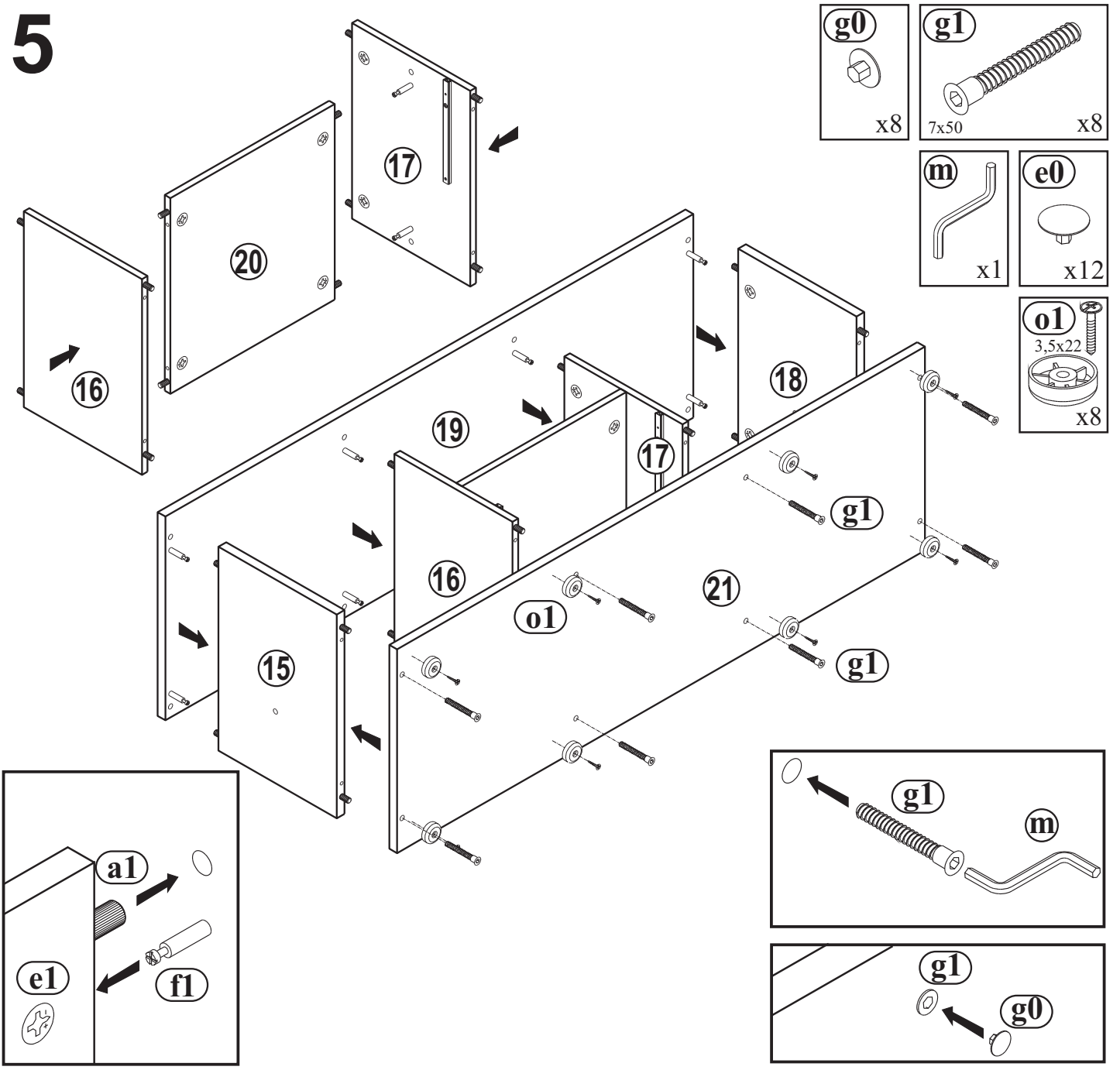
3



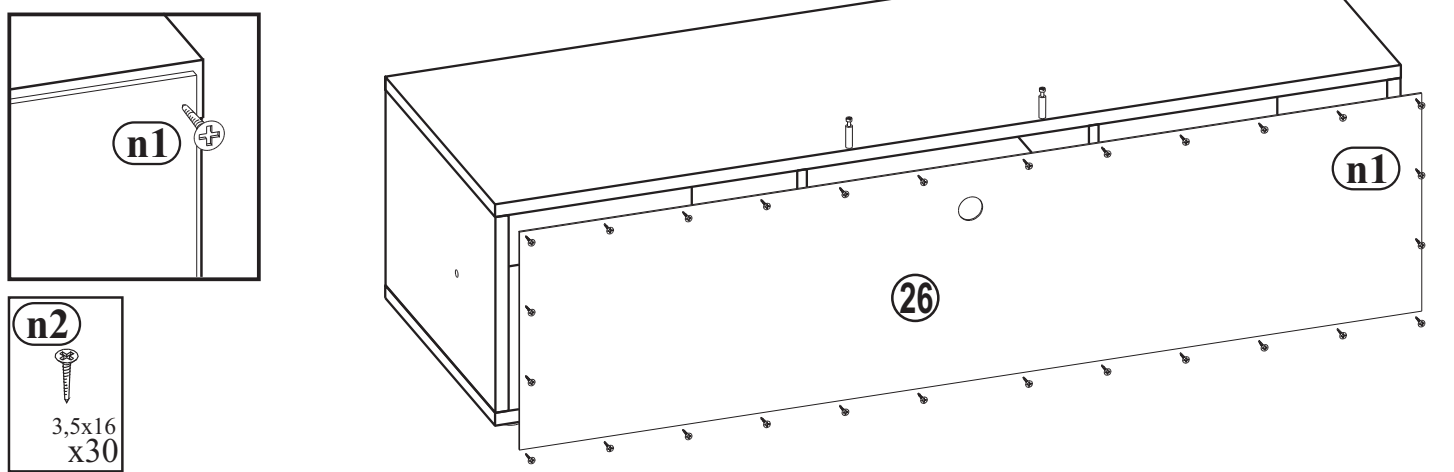
4

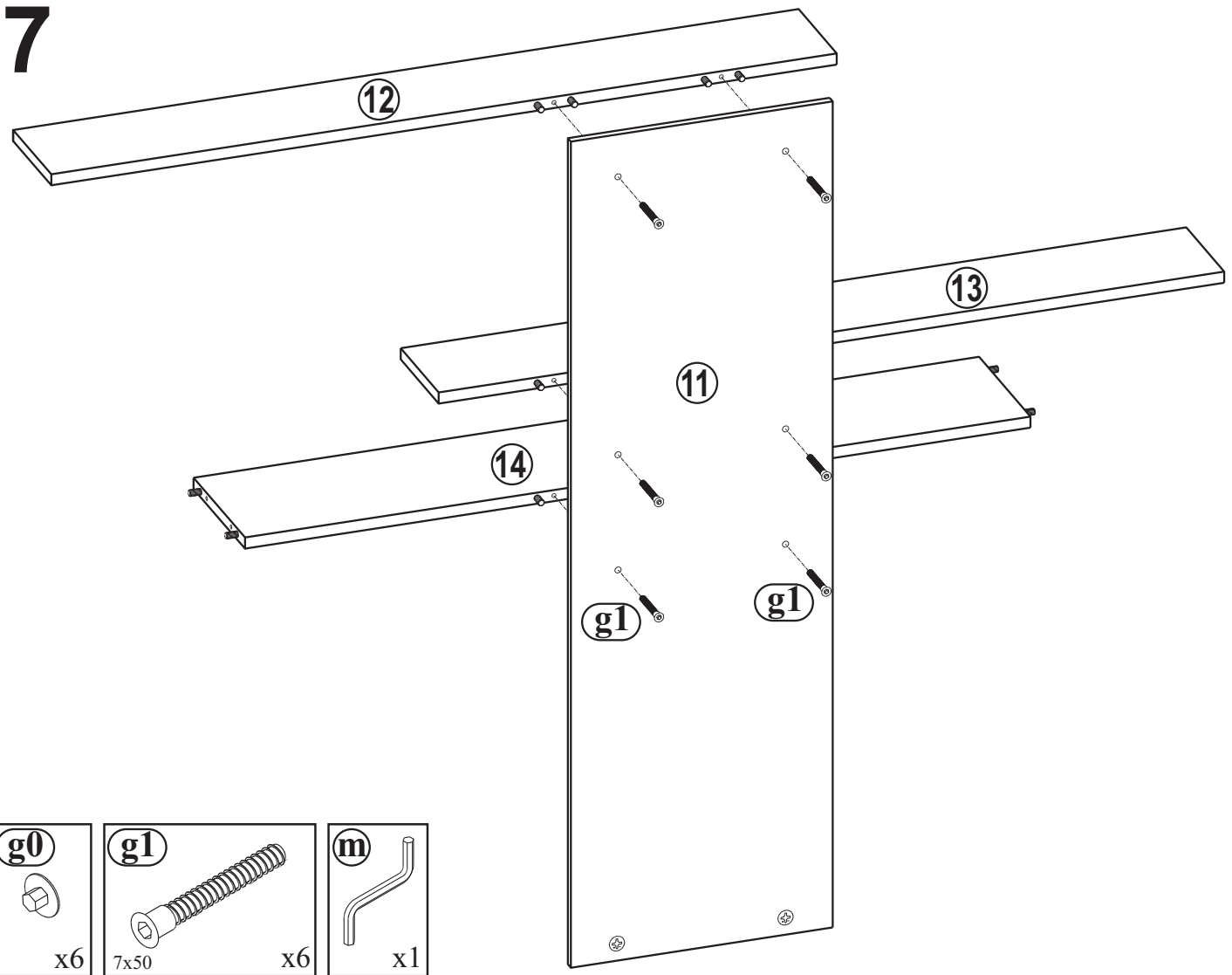


5



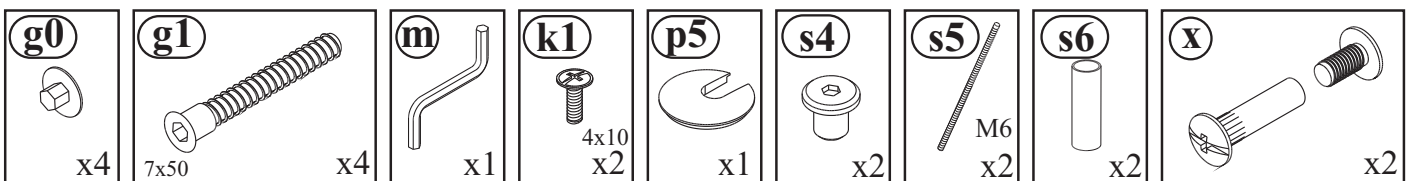
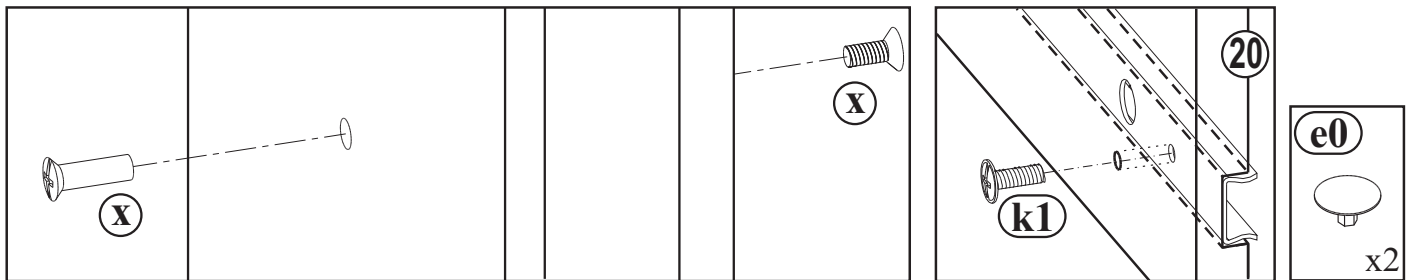
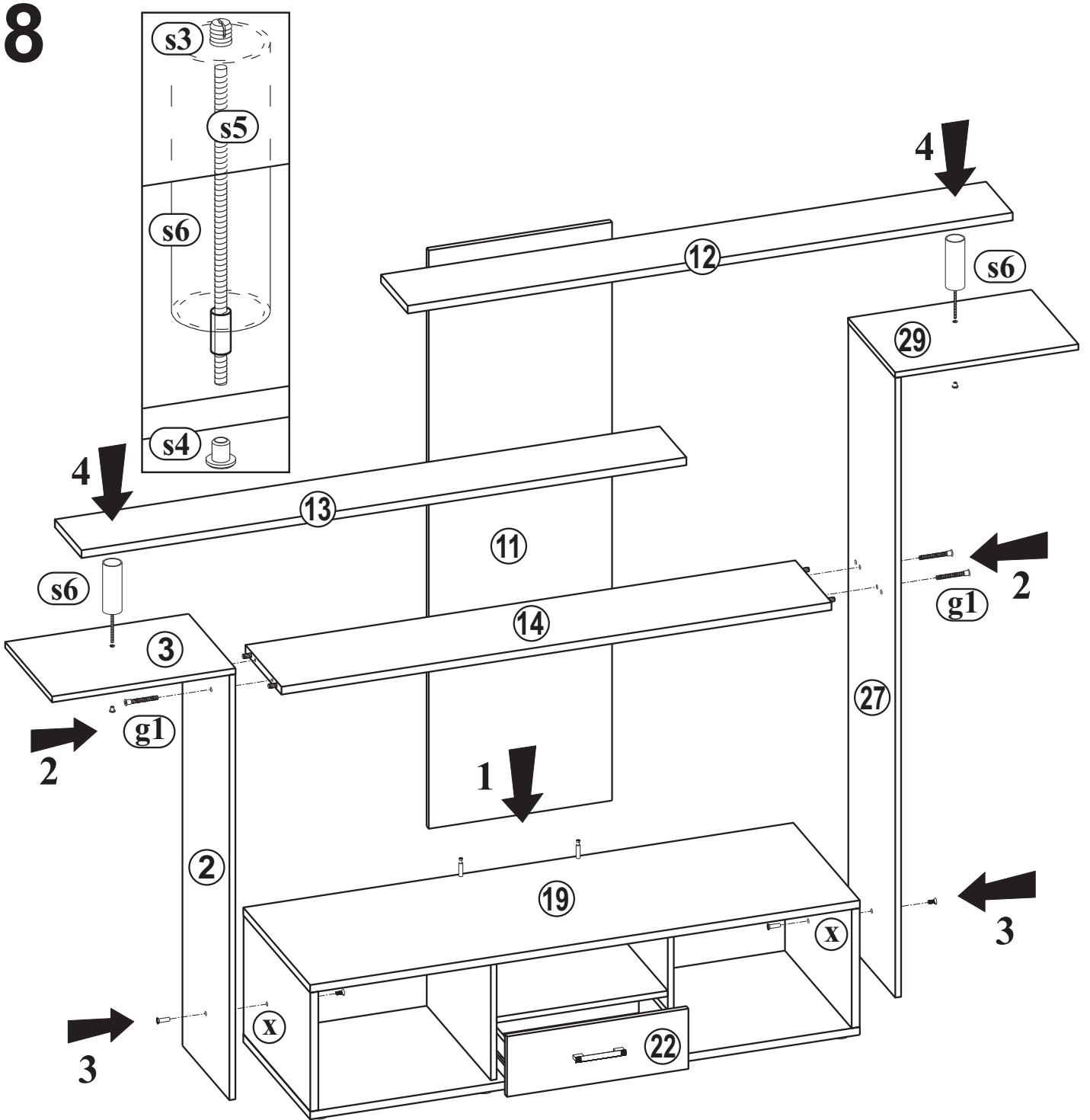
6





Beschläge sind in Colli C1.

① - C4	⑪ - C2	⑳ - C1	⑳ - C3
② - C4	⑫ - C2	㉑ - C1, C3	㉑ - C3
③ - C4	⑬ - C2	㉒a - C1	㉒ - C3
④ - C4	⑭ - C2	㉒b - C1	㉓a - C3
⑤ - C4	⑮ - C1	⑳ - C1, C3	㉓b - C3
⑥ - C3, C4	⑯ - C1	㉕ - C1	㉔ - C3
⑦ - C3	⑰ - C1	㉖ - C1	㉕ - C3
⑧ - C3, C4	⑱ - C1	㉗ - C3	㉖ - C3
⑨ - C4	㉑ - C1	㉘ - C3	
⑩ - C4	㉒ - C1	㉙ - C3	



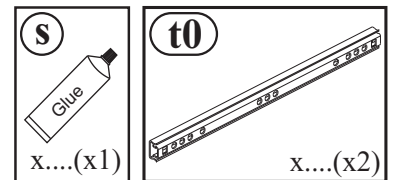
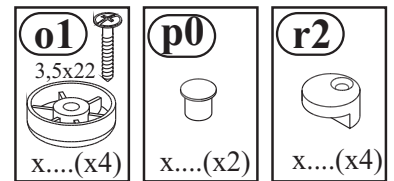
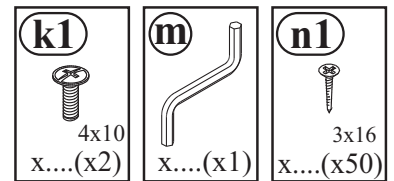
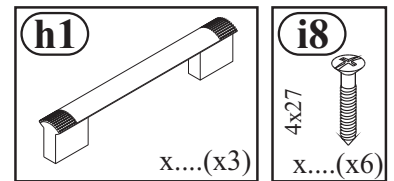
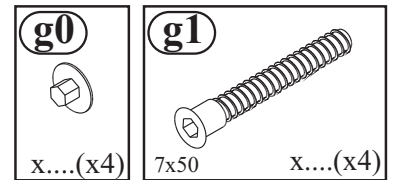
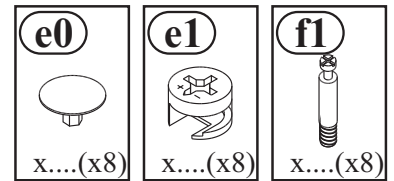
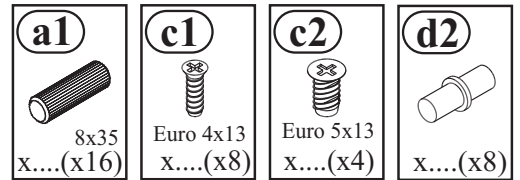
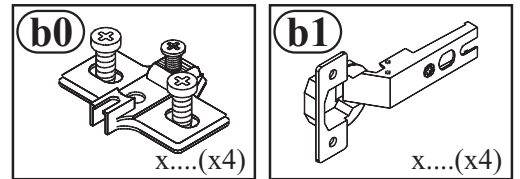
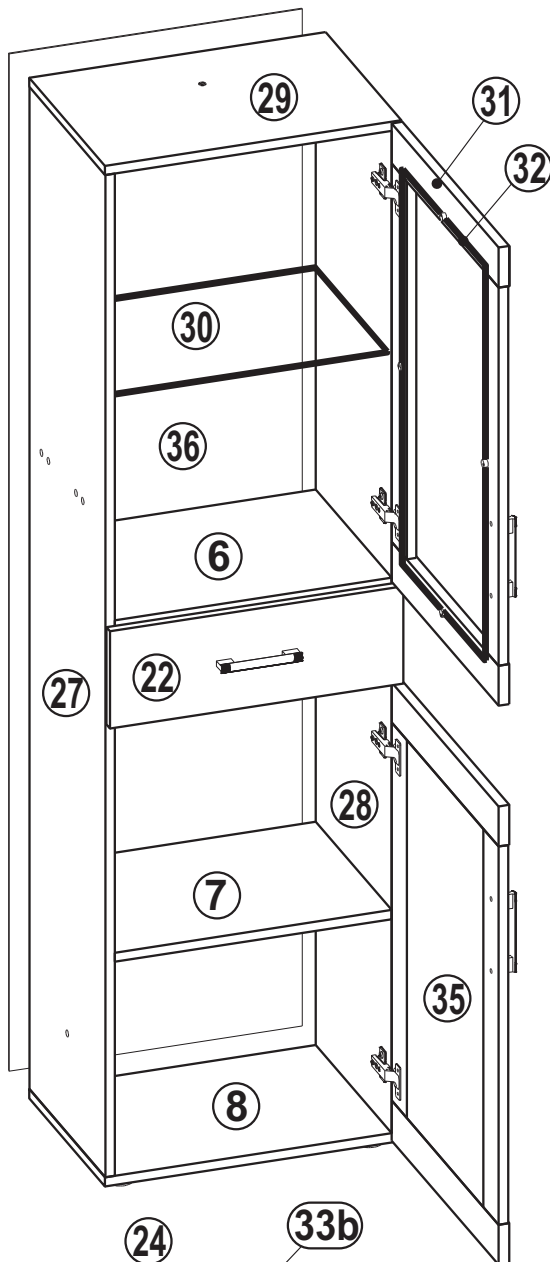
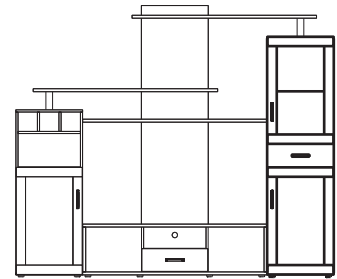
MONTAGEANLEITUNG / SERVICEKARTE

Montageanleitung sollte nicht als technische Dokumentation betrachtet werden. Aufbauänderungen vom Produzenten vorbehalten.

Sehr geehrter Kunde, sollte ein Teil fehlen oder beschädigt sein, kreuzen Sie bitte dieses deutlich auf der SERVICEKARD an und schicken Sie uns die SERVICEKARD zurück.

Den Kleber benutzen Sie nur zum Verleimen der Schubladen.

Um die eventuellen Reklas richtig zu erledigen, bitten wir um eine Kopie des Aufklebers von der Ware, oder um Angabe der Produktionswoche.



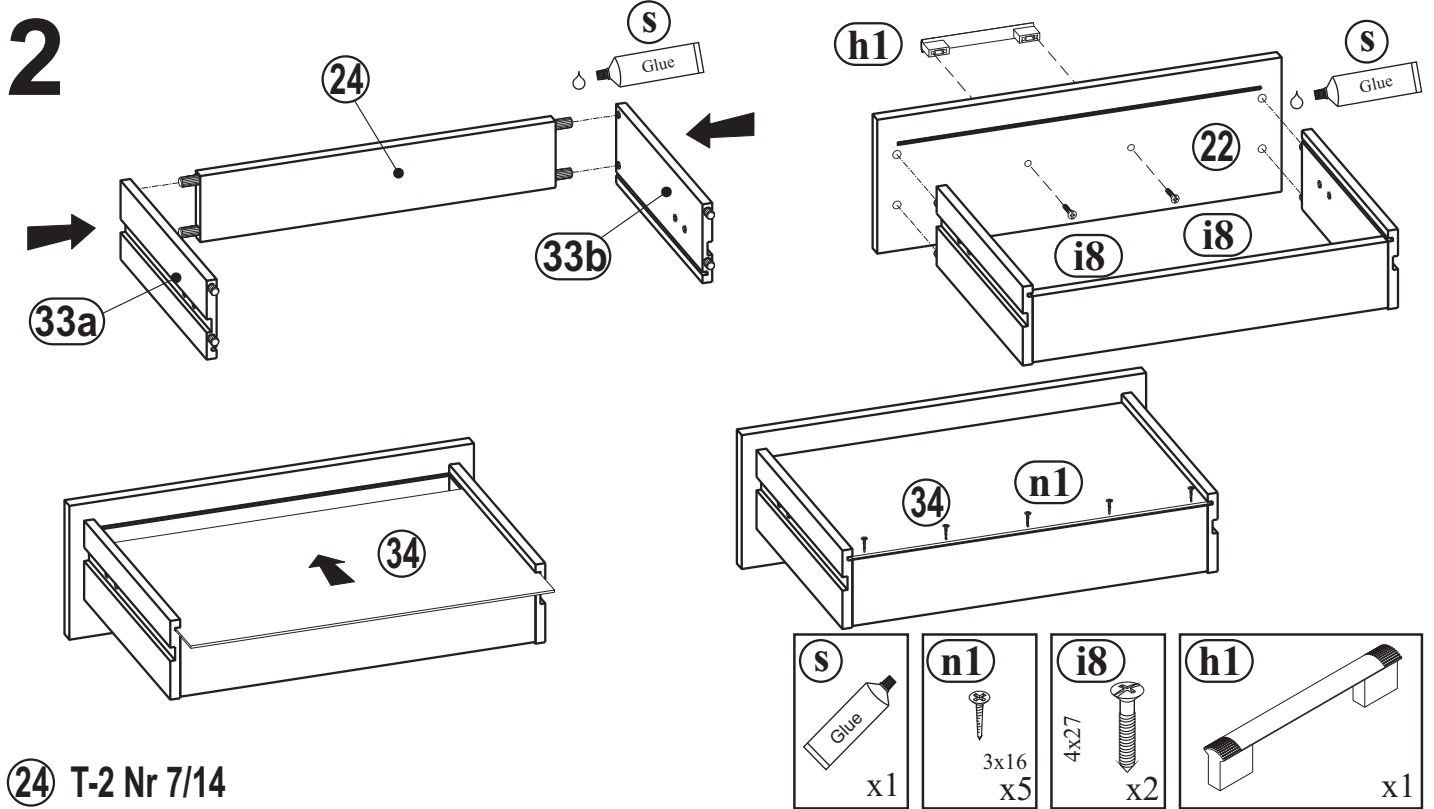
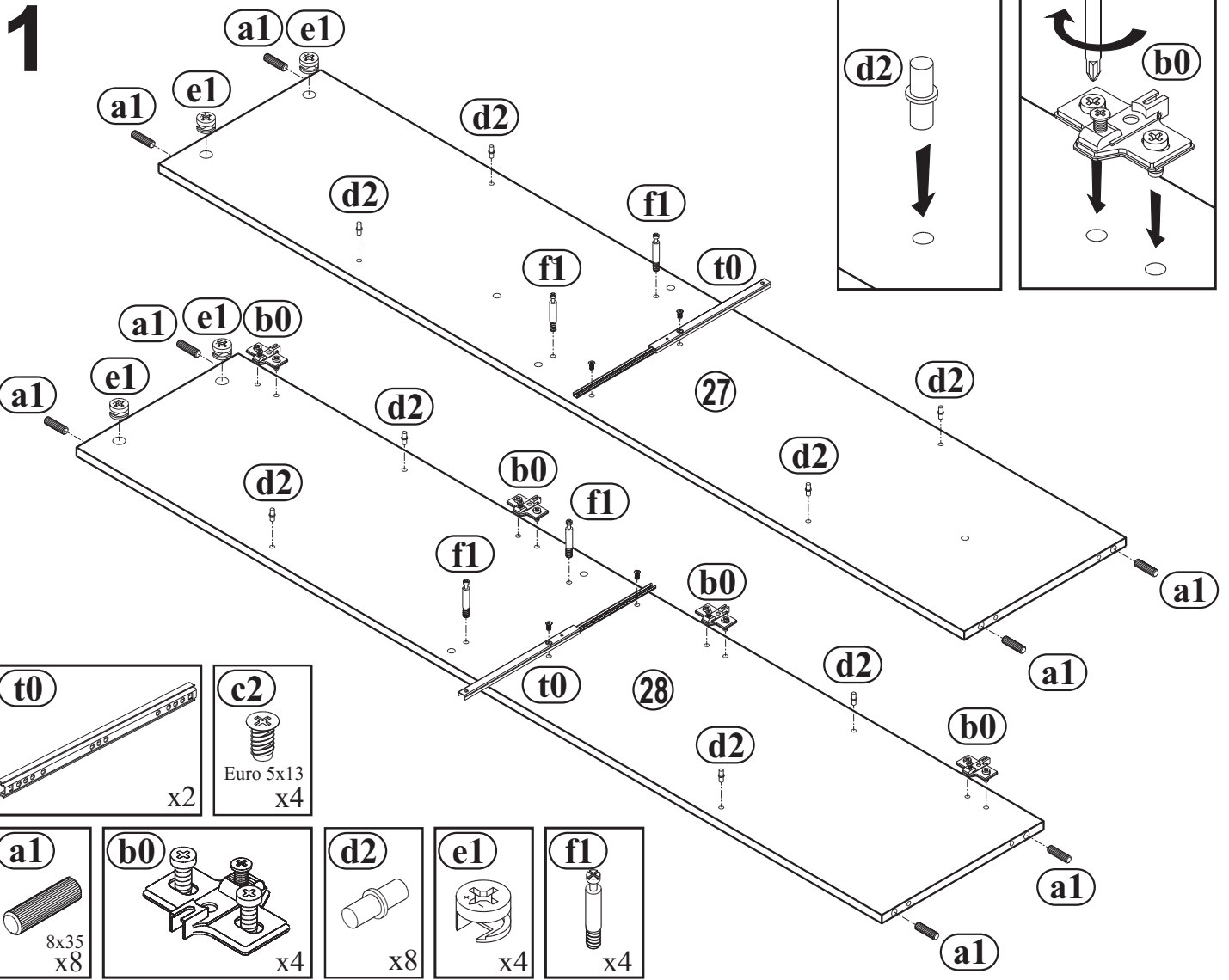
33a

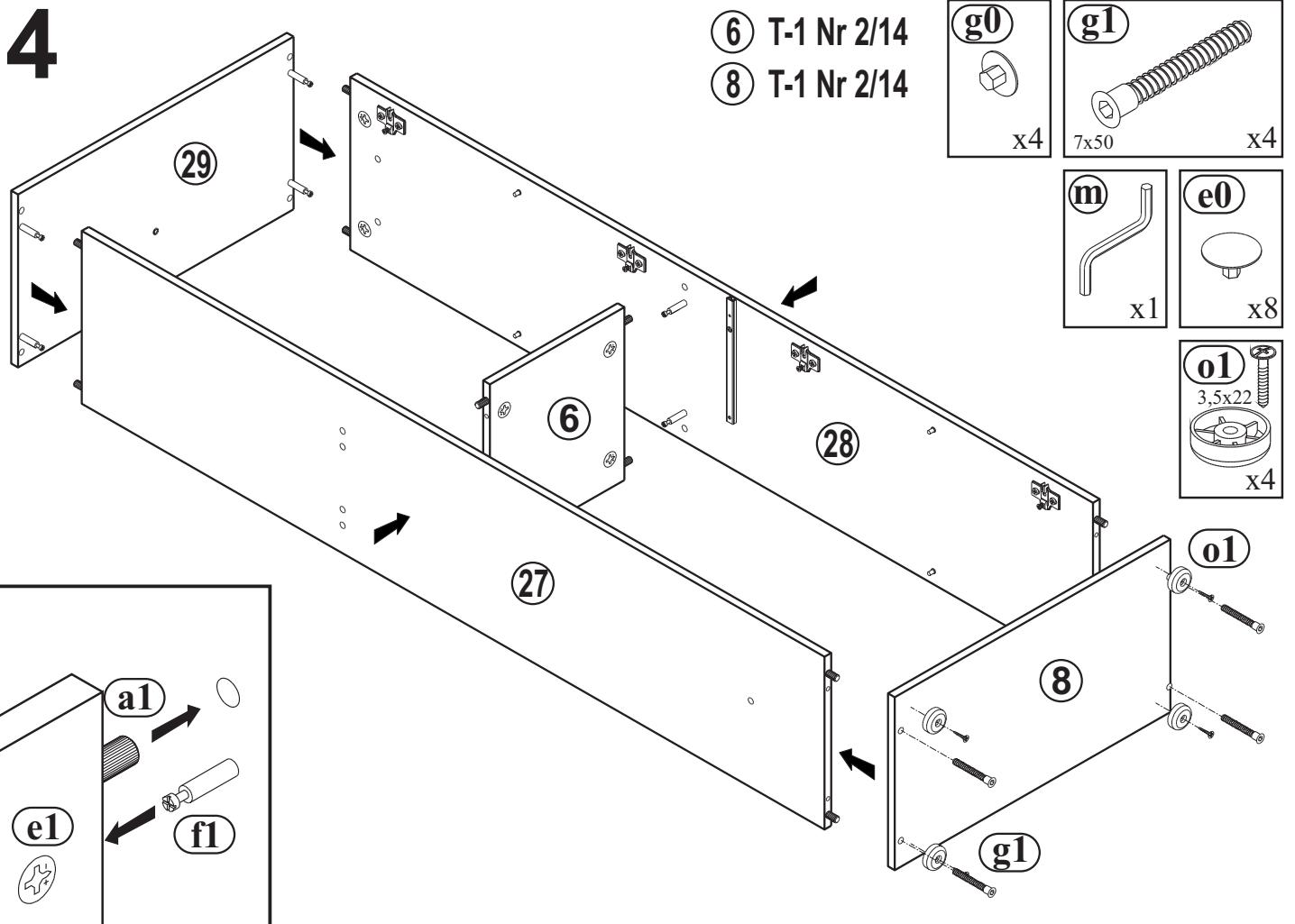
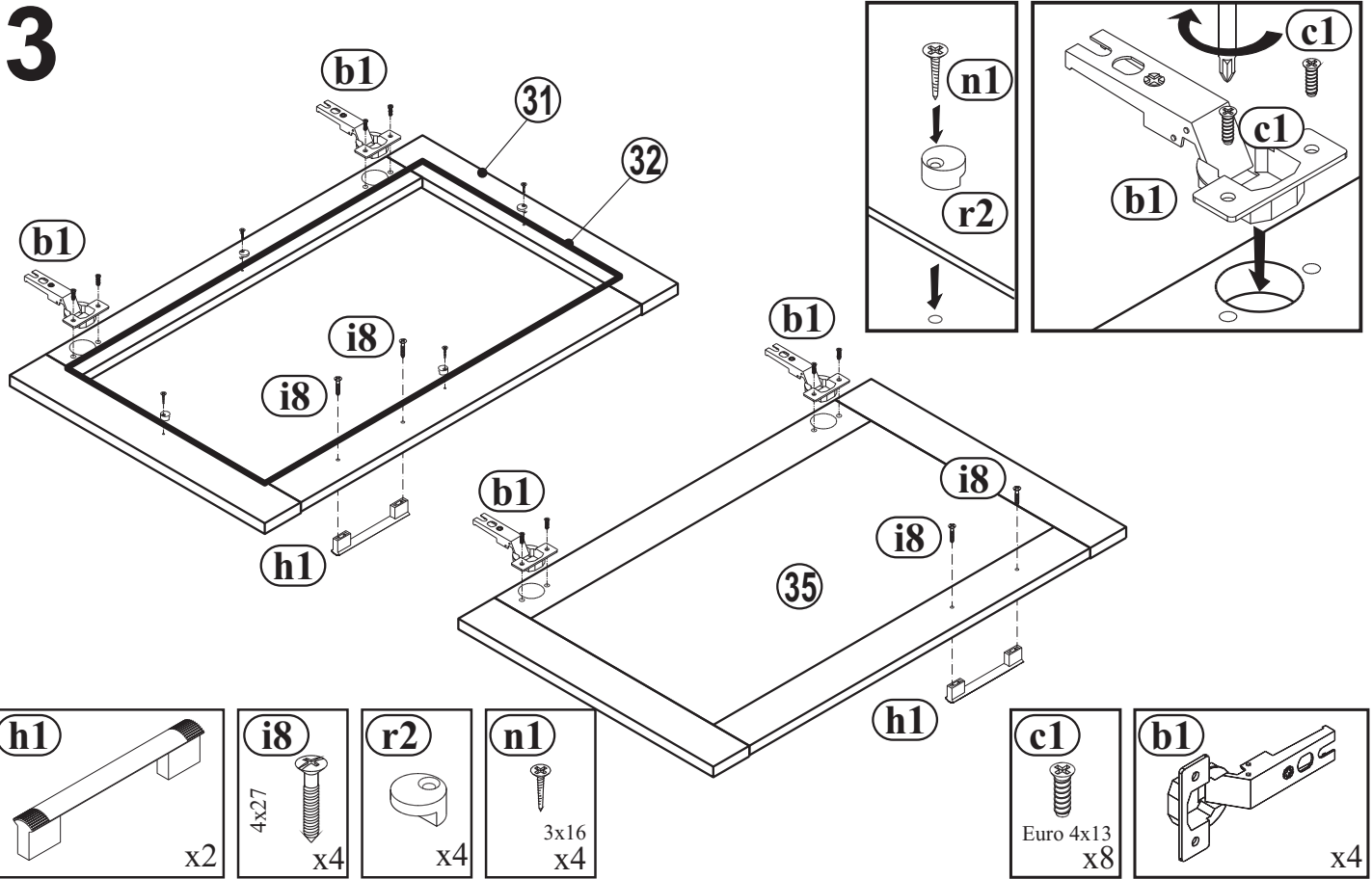
24

33b

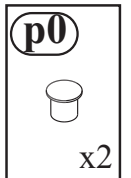
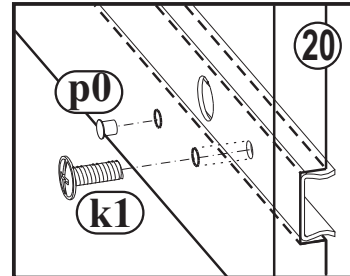
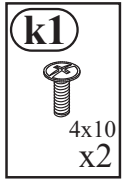
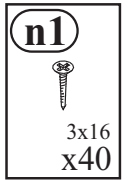
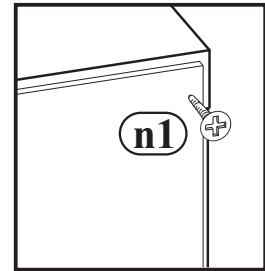
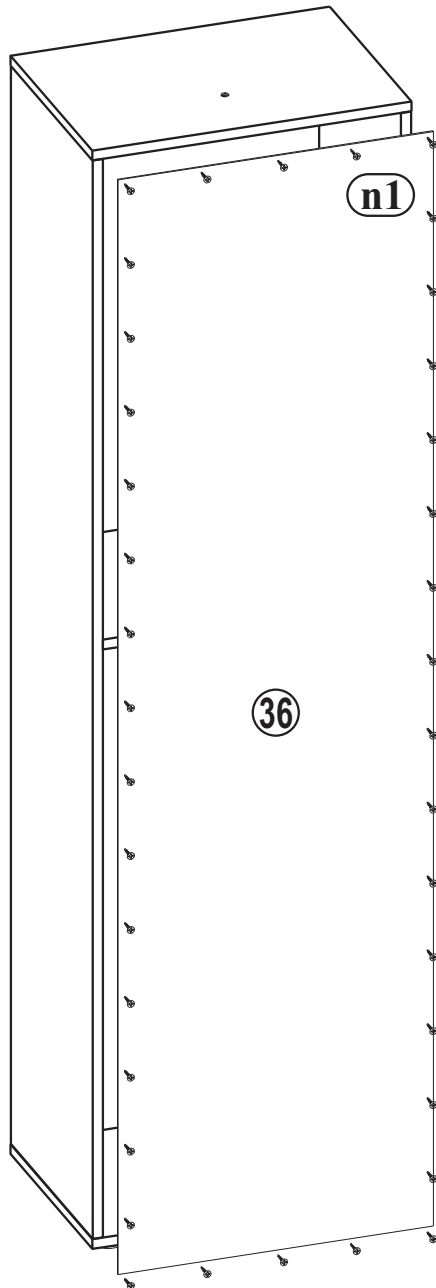
22

34

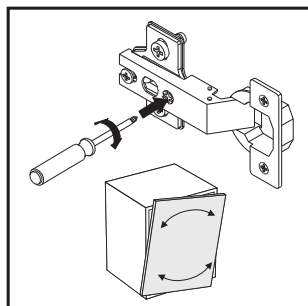
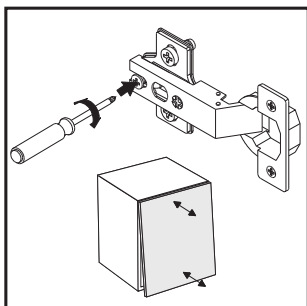
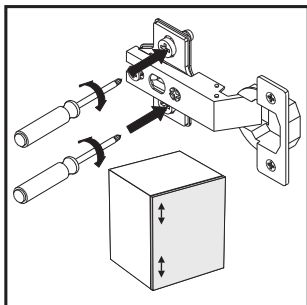
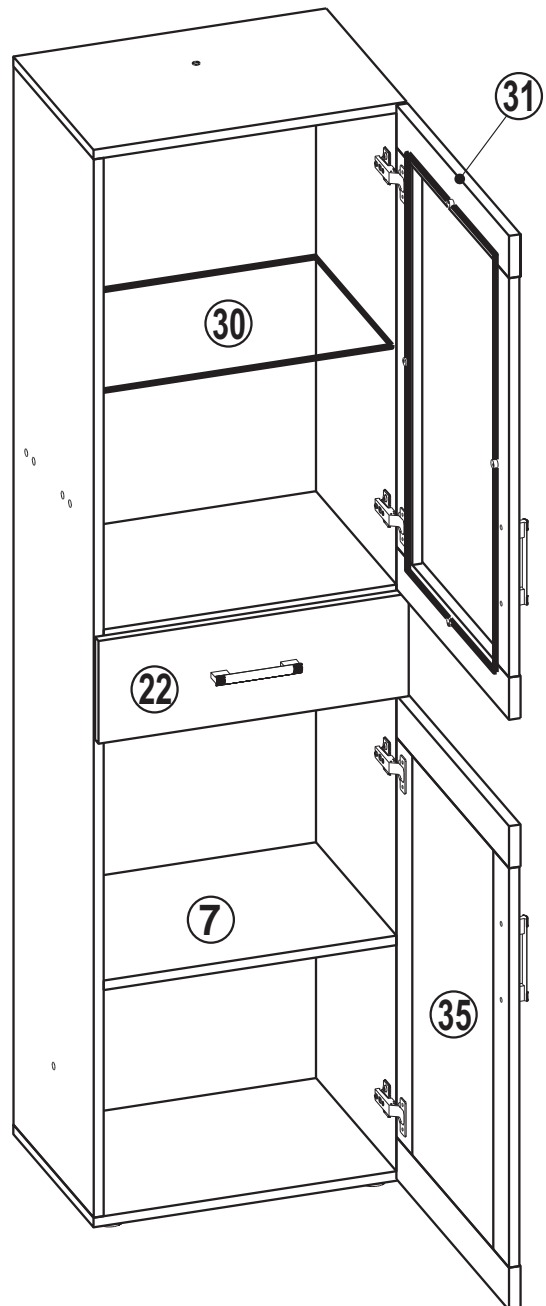




5



36



30

22

7

31

35