

Hergestellt für:

easyfurn GmbH

www.easyfurn.de

easyfurn GmbH

Industriestrasse 13 B

32694 Doerentrup-Humfeld

GERMANY

LIEF 98544

Modellname / Model name / Nom du modele / Modellnamn
 Nome modello / Název modelu / Modelnaam / Ime modela
 Numéro Modelo / Modell neve / Название модели /
 Názov modelu / Ime modela / Denumire model /
 Наименование на модела / Nazwa modelu

PIANO

Modellnummer / Number / Numéro du modele
 Numero / Номер на модела / modello
 Číslo modelu / Modell száma / Eíslo modelu
 Številka modela / Număr model / Broj modela
 Modelnummer / Numer modelu

P2.318.33

P2.318.07

D Bitte lesen Sie diese Montageanleitung gut durch, da wir für Fehler, die durch falsche Montage entstehen, keine Haftung übernehmen!

GB Please read these installation instructions through carefully as we cannot accept any liability for faults occurring as a result of incorrect installation!

CZ Přečtěte si pozorně tento montá ní návod, protože za chyby způsobené nesprávnou montá í neodpovídáme!

F Veuillez lire attentivement cette notice de montage, car nous déclinons toute responsabilité en cas d'erreurs découlant d'un montage erroné !

I Prego leggere attentamente le istruzioni per il montaggio, poiché decliniamo qualsiasi responsabilità per difetti derivanti da un montaggio errato!

BG Моля, прочетете внимателно монтажните инструкции, тъй като не носим отговорност за щети, възникнали в следствие на погрешен монтаж.

NL Leest u deze montagehandleiding a.u.b. goed door, voor fouten door een verkeerde montage zijn wij niet aansprakelijk!

PL Proszę uważnie zapoznać się z instrukcją montażu, ponieważ nie ponosimy odpowiedzialności za defekty powstałe na skutek niewłaściwego montażu.

HR Molimo vas da pažljivo pročitate uputstva za monta u, jer ne snosimo odgovornost za pogresške nastale zbog neodgovarajuće monta e!

HU Kérjük, olvassa el figyelmesen ezt az összeszerelési útmutatót, mert a helytelen összeszerelésből adódó hibákért nem vállalunk felelősséget!

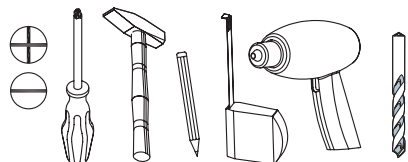
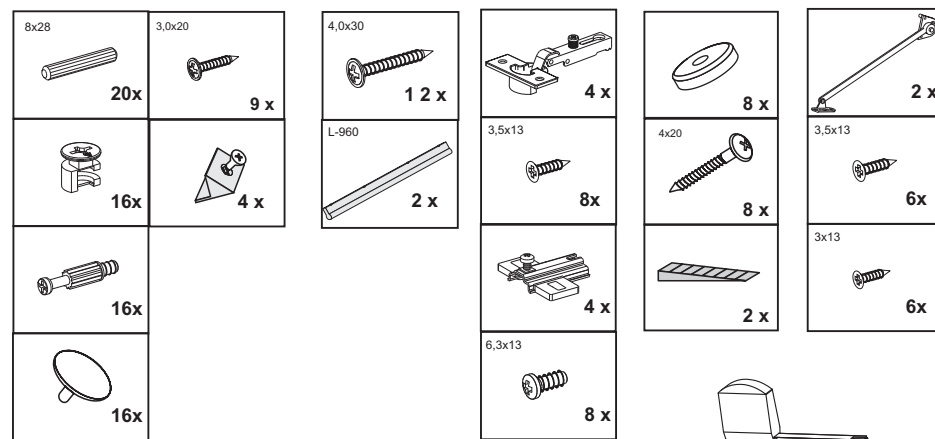
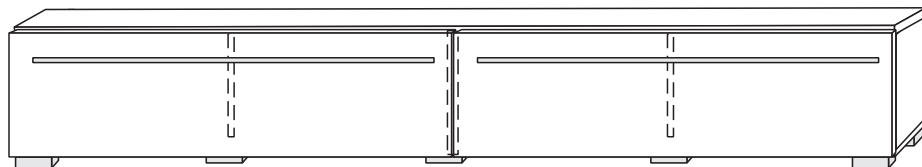
SK Prosíme, dobre si prečítajte tento návod na montá , preto e nepreberáme iadne ručenie za chyby, ktoré vzniknú na základe chybnej montá e!

SLO Preberite ta navodila za monta o, ker mi ne prevzemamo odgovornosti za napake, ki nastanejo kot posledica napačne monta e!

RO Vă rugăm să citiți cu atenție aceste instrucțiuni de montaj deoarece nu preluăm garanția pentru defecte ce apar datorită unui montaj incorect!

RUS Пожалуйста, внимательно ознакомьтесь с данной инструкцией по монтажу, поскольку мы не несем ответственности за ошибки, причиной которых является неправильный монтаж.

S Läs noggrant igenom dessa monteringsanvisningar. Vi övertar inget ansvar för felaktig montering!!



festziehen / tighten / Затягивать / serrer / stringere / utåhnut / vasttrekken / zategnuti / strångere / zwiazac / zacisnąć / szorosan meghúzni / pevne dotiahnut / trdno pritegniti / затянуть / dra át

eindrücken / press in / enfoncer / wcisnąć / ribattere / zatlačit / Вкарайте / indrukken / benyomni / stlaciť / vtisniti / tryck in / introducere prin apă sare / вдавить

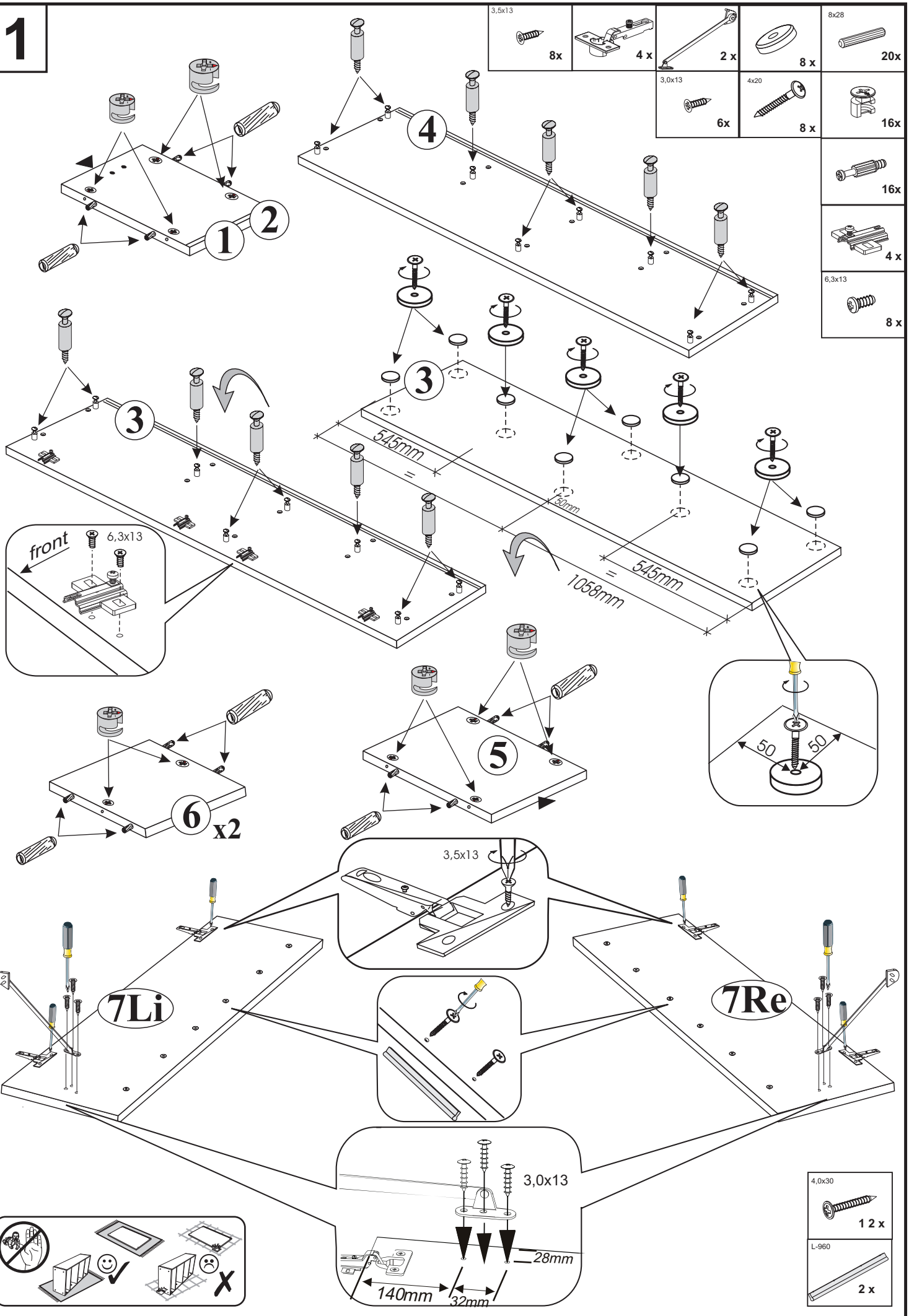
ausmessen / measure / mesurer / misurare / opmeten / izmeriti / miara / kimérni / izmeriti / măsurare / измерить / změřit / Измерете / mät upp / zmierzyc

drücken / press / presser / stisknout / Натиснете / vtisniti / nasinac / drukken / pritisnuti / nacisnac / pritisniti / нажать / (meg)nyomni / apă sare / tryck fast / nacisnąć

einschlagen / hammer in / bevern / sla in / frapper au marteau / flossare / Zabiti' / zarazit / Набийте / zabiti / wbić / introducere prin bătaie / забить / zatlouct

Drehen - wenden / przekręcić - odwrócić / Keren - omdraaien / Girare - Ruotare / Okrenuti - ubnuti / Retourner - renverser / Turn over - turn around / Otoctе - obratit / Zавъртете - обвърнете / Obrnite list / Întoarceți - rotiți / Vrid runt - vänd / прокрутить - повернуть / oțocit - obrátit / elforgatni - megfordítani

1



2

3,0x20

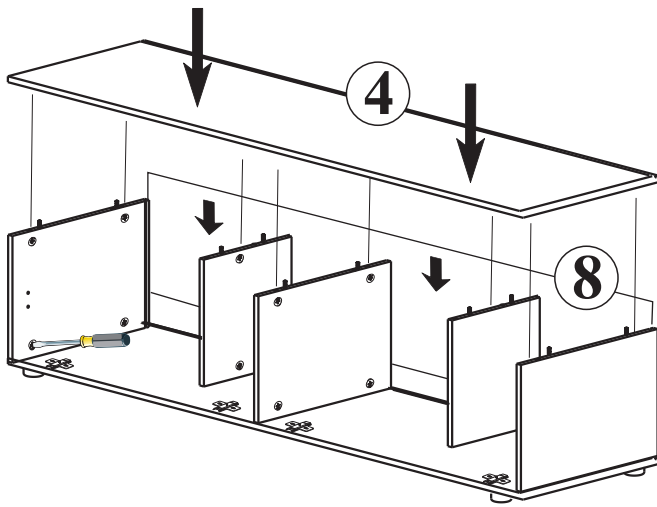
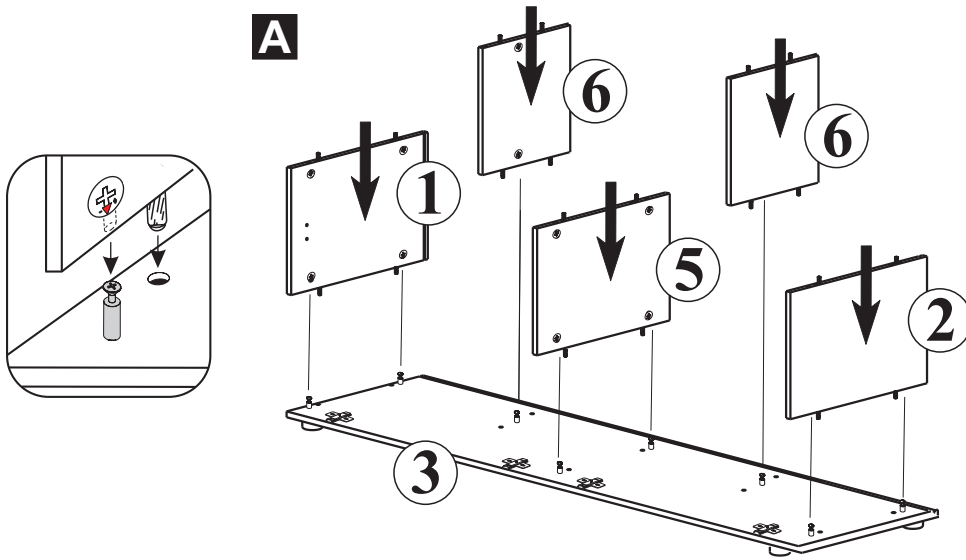


9 x

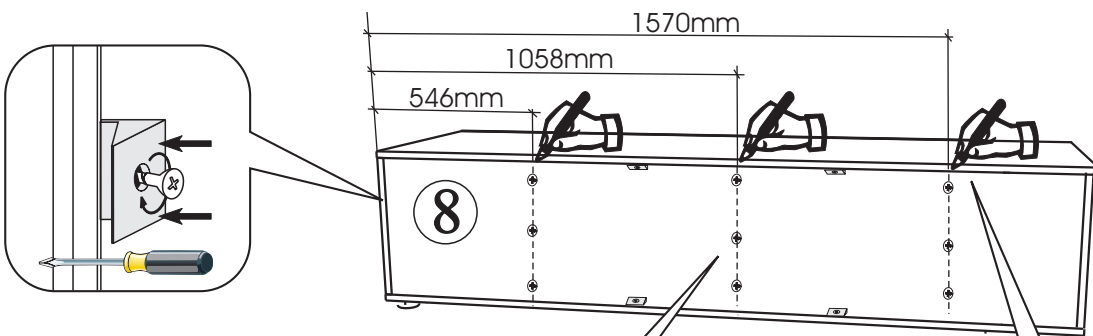
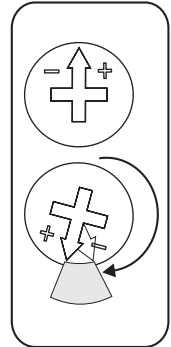


4 x

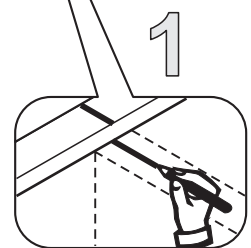
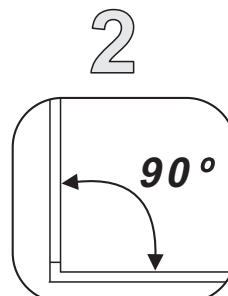
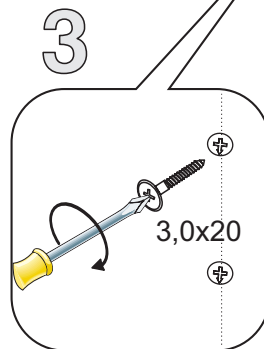
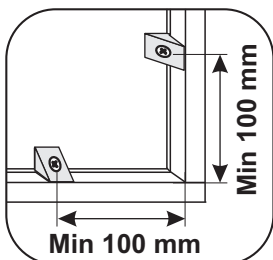
A



B



C



3

3,5x13



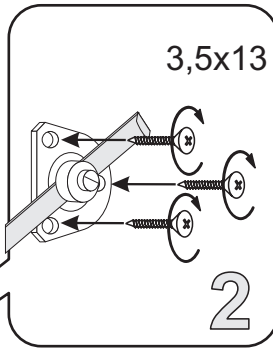
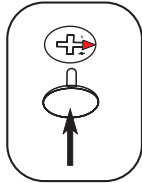
6x



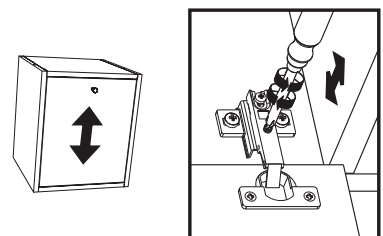
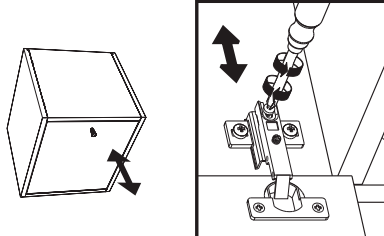
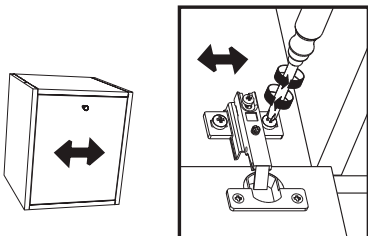
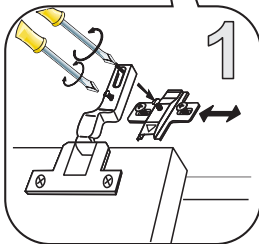
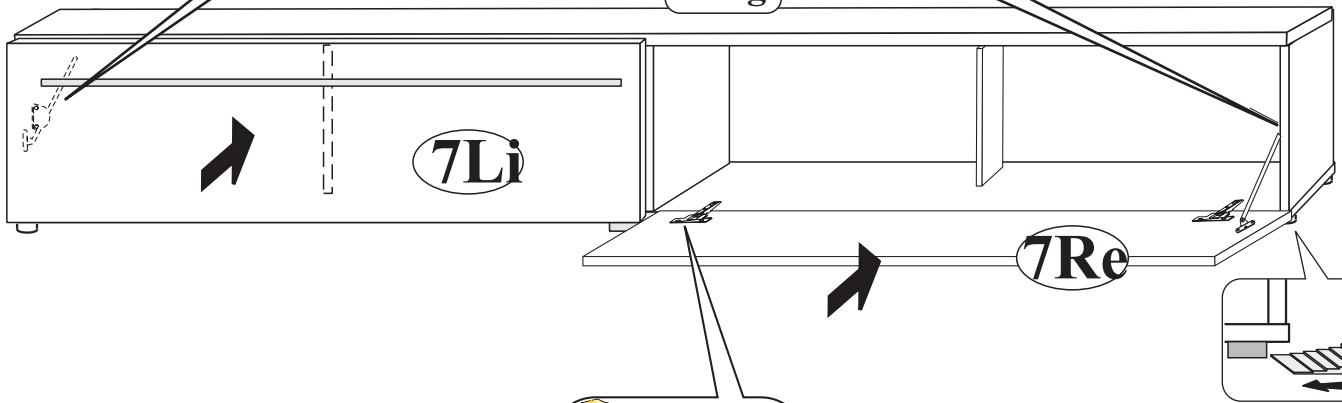
16x



2 x



max
40kg



4

