

Hergestellt für:

easyfurn GmbH

www.easyfurn.de

easyfurn GmbH

Industriestrasse 13 B

32694 Doerentrup-Humfeld

GERMANY

LIEF 98544

Modellname / Model name / Nom du modele / Modellnamn
 Nome modello / Název modelu / Modelnaam / Ime modela
 Numéro Modelo / Modell neve / Название модели /
 Názov modelu / Ime modela / Denumire model /
 Наименование на модела / Nazwa modelu

PIANO

Modellnummer / Number / Numéro du modele
 Numero / Номер на модела / modello
 Číslo modelu / Modell száma / Eíslo modelu
 Številka modela / Număr model / Broj modela
 Modelnummer / Numer modelu

P2.427.38

P2.427.65

P2.427.69

D Bitte lesen Sie diese Montageanleitung gut durch, da wir für Fehler, die durch falsche Montage entstehen, keine Haftung übernehmen!

GB Please read these installation instructions through carefully as we cannot accept any liability for faults occurring as a result of incorrect installation!

CZ Přečtěte si pozorně tento montá ní návod, proto e za chyby způsobené nesprávnou montá í neodpovídáme!

F Veuillez lire attentivement cette notice de montage, car nous déclinons toute responsabilité en cas d'erreurs découlant d'un montage erroné !

I Prego leggere attentamente le istruzioni per il montaggio, poiché decliniamo qualsiasi responsabilità per difetti derivanti da un montaggio errato!

BG Моля, прочетете внимателно монтажните инструкции, тъй като не носим отговорност за щети, възникнали в следствие на погрешен монтаж.

NL Leest u deze montagehandleiding a.u.b. goed door, voor fouten door een verkeerde montage zijn wij niet aansprakelijk!

PL Proszę uważnie zapoznać się z instrukcją montaży, ponieważ nie ponosimy odpowiedzialności za defekty powstałe na skutek niewłaściwego montaży.

HR Molimo vas da pa ljivo pročitate uputstva za monta u, jer ne snosimo odgovornost za pogresške nastale zbog neodgovarajuće monta e!

HU Kérjük, olvassa el figyelmesen ezt az összeszerelési útmutatót, mert a helytelen összeszerelésből adódó hibákért nem vállalunk felelősséget!

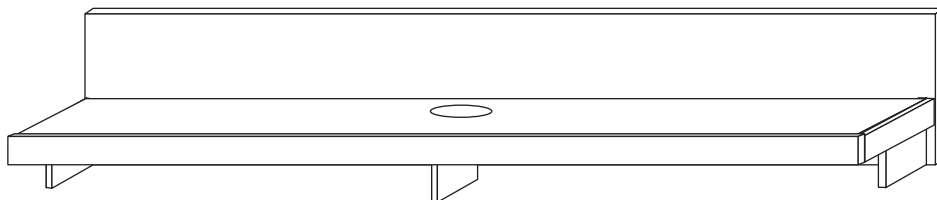
SK Prosíme, dobre si prečítajte tento návod na montá , preto e nepreberáme iadne ručenie za chyby, ktoré vzniknú na základe chybnej montá e!






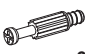

SLO Preberite ta navodila za monta o, ker mi ne prevzemamo odgovornosti za napake, ki nastanejo kot posledica napačne monta e!

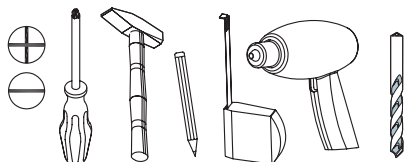
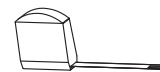
RO Vă rugăm să citiți cu atenție aceste instrucțiuni de montaj deoarece nu preluăm garanția pentru defecte ce apar datorită unui montaj incorect!

RUS Пожалуйста, внимательно ознакомьтесь с данной инструкцией по монтажу, поскольку мы не несем ответственности за ошибки, причиной которых является неправильный монтаж.

S Läs noggrant igenom dessa monteringsanvisningar. Vi övertar inget ansvar för felaktig montering!!



8x28  14x	 6x	7,0x70  8x
 9x	 3x	
 9x	φ 60  1 x	



festziehen / tighten / Затягивать / serrer / stringere / utáhnout / vasttrekken / zategnuti / strângere / zwiázac / zacisnãc / szorosan meghúzni / pevne dotiahnut / trdno pritegniti / затянуть / dra át



eindrücken / press in / enfoncer / wcisnãc / ribattere / zatlačit / Вкарайте / indrukken / benyomni / stlacit' / vtisniti / tryck in / introduce prin apãsare / вдавить



ausmessen / measure / mesurer / misurare / opmeten / izmeriti / miara / kimérni / izmeriti / mãsurare / измерить / změřit / Измерете / mät upp / zmierzyc



drücken / press / presser / stisknout / Натиснете / vtisniti / nasinac / drukken / pritisnuti / nacisnac / pritisniti / нажать / (meg)nyomni / apasare / tryck fast / nacisnãc

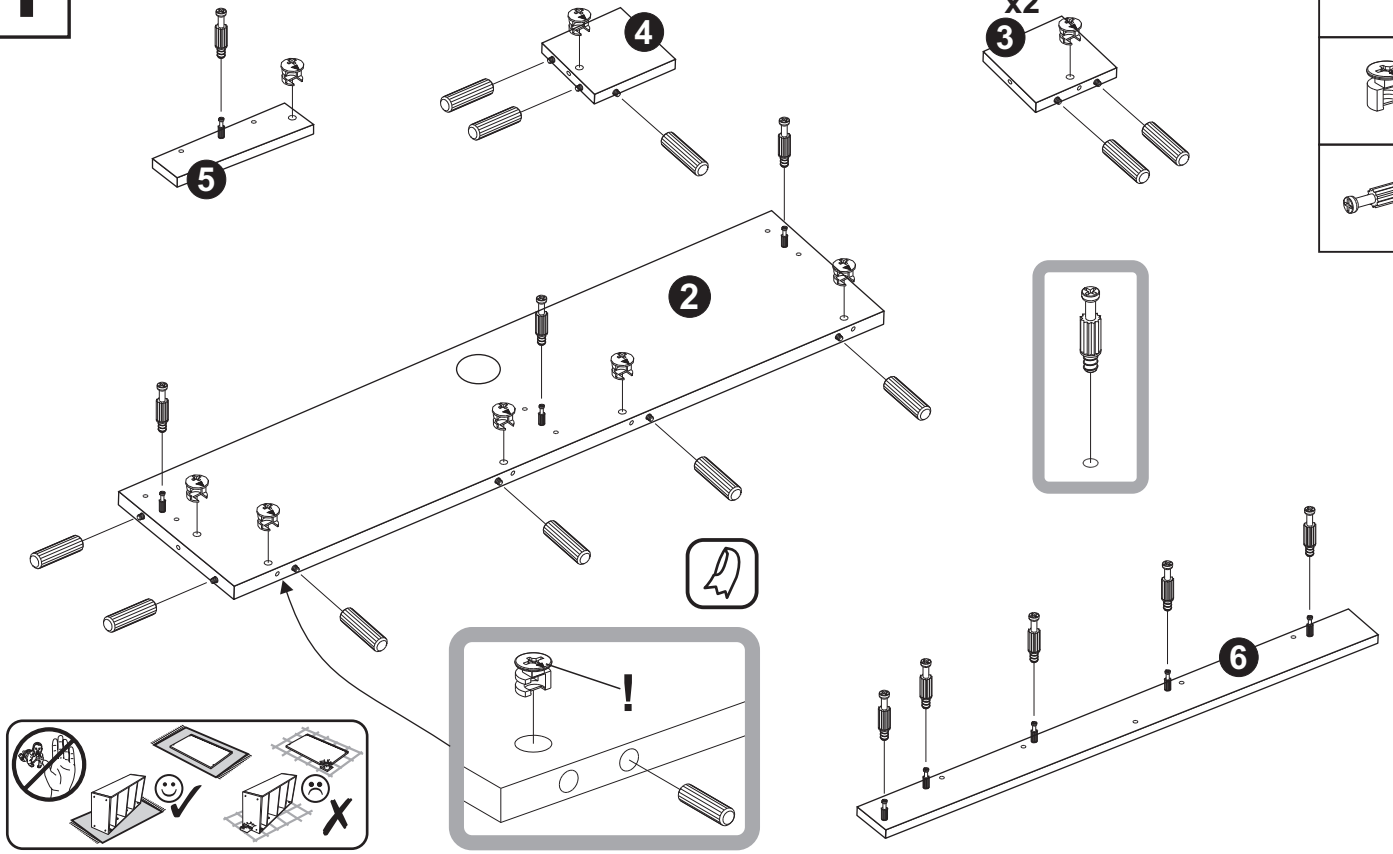


einschlagen / hammer in / beverni / sla in / frapper au marteau / infossare / Zabiti' / zarazit / Набийте / zabiti / wbić / introduce prin bãtaie / забить / zatlouct

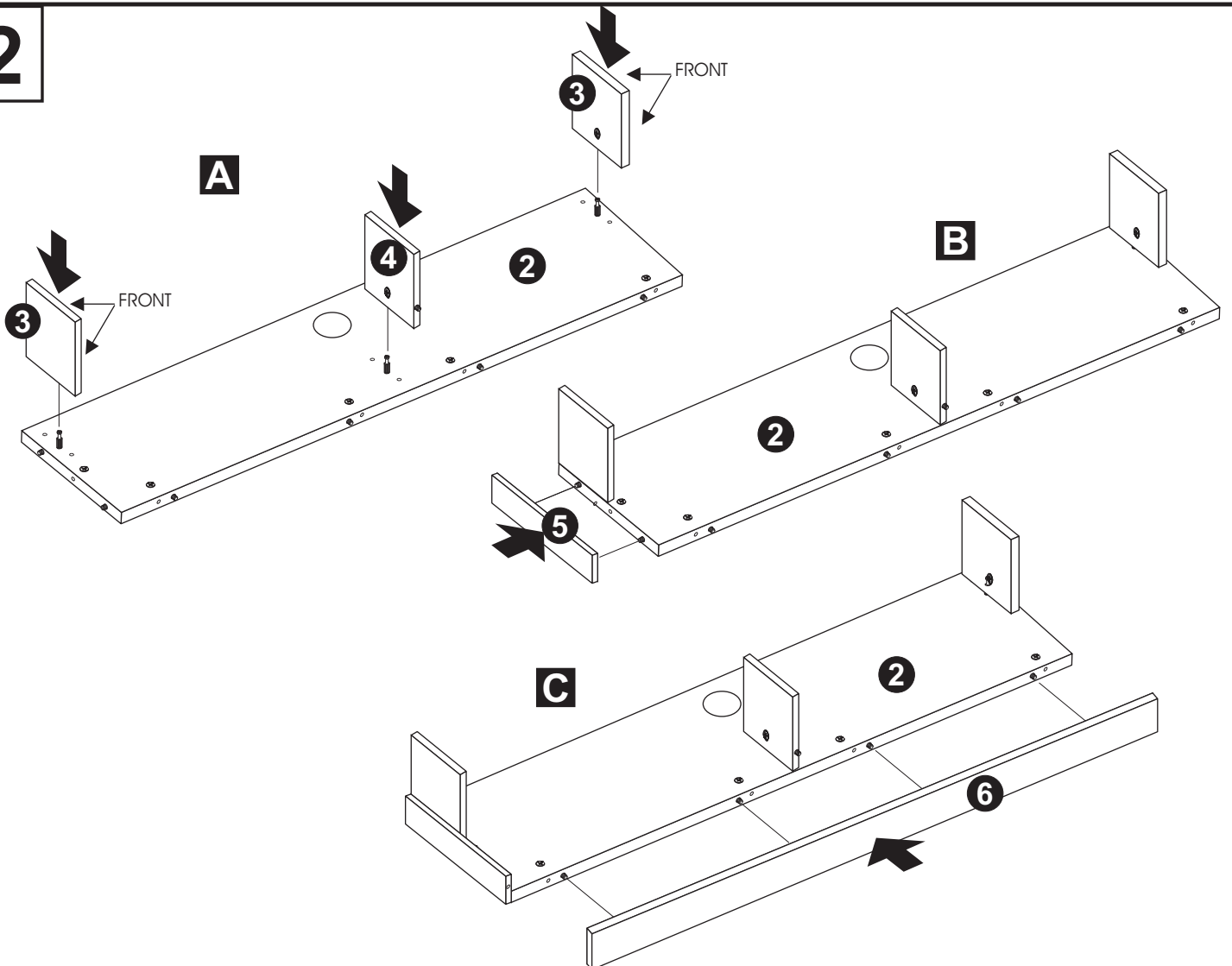


Drehen - wenden / przekrãcić - odwrócić / Keren - omdraaien / Girare - Ruotare / Okrenuti - ubnuti / Retourner - renverser / Turn over - turn around / Otoctc - obratit' / Zavyrtete - obърнете / Obrnite list / Intoarceți - rotiți / Vrid runt - vând / прокрутить - повернуть / otoić - obrãtit / elforgatni - megfordítani

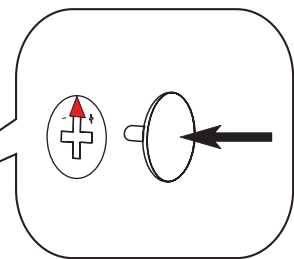
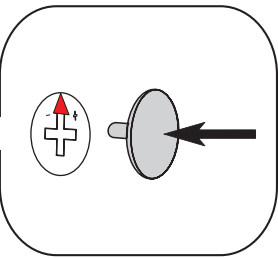
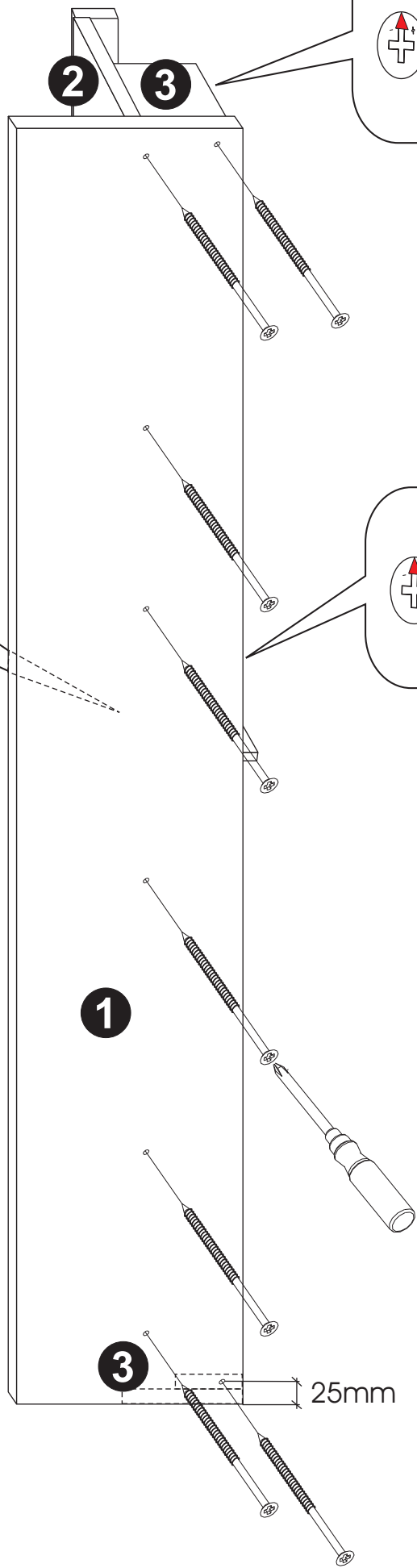
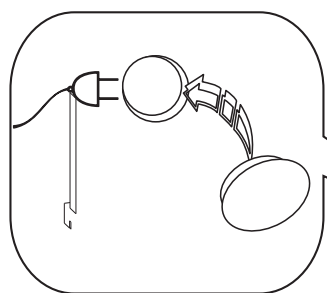
1



2



3



- 7,0x70
8x
- 3x
- 6x
- ϕ 60
1 x