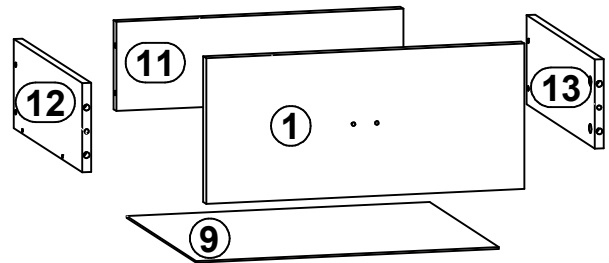
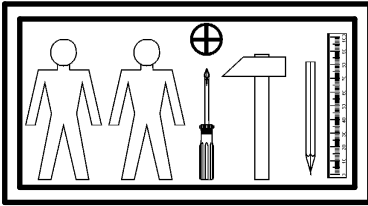
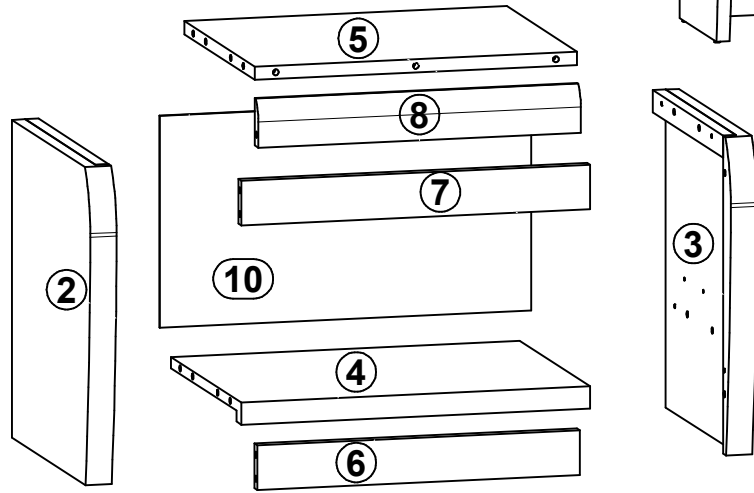
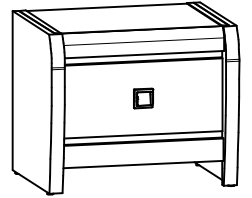
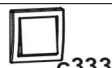
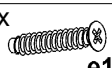

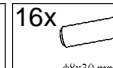
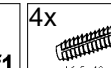
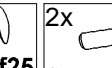
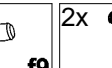
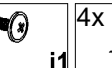
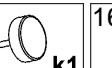




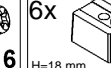
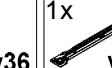
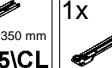
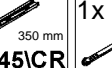



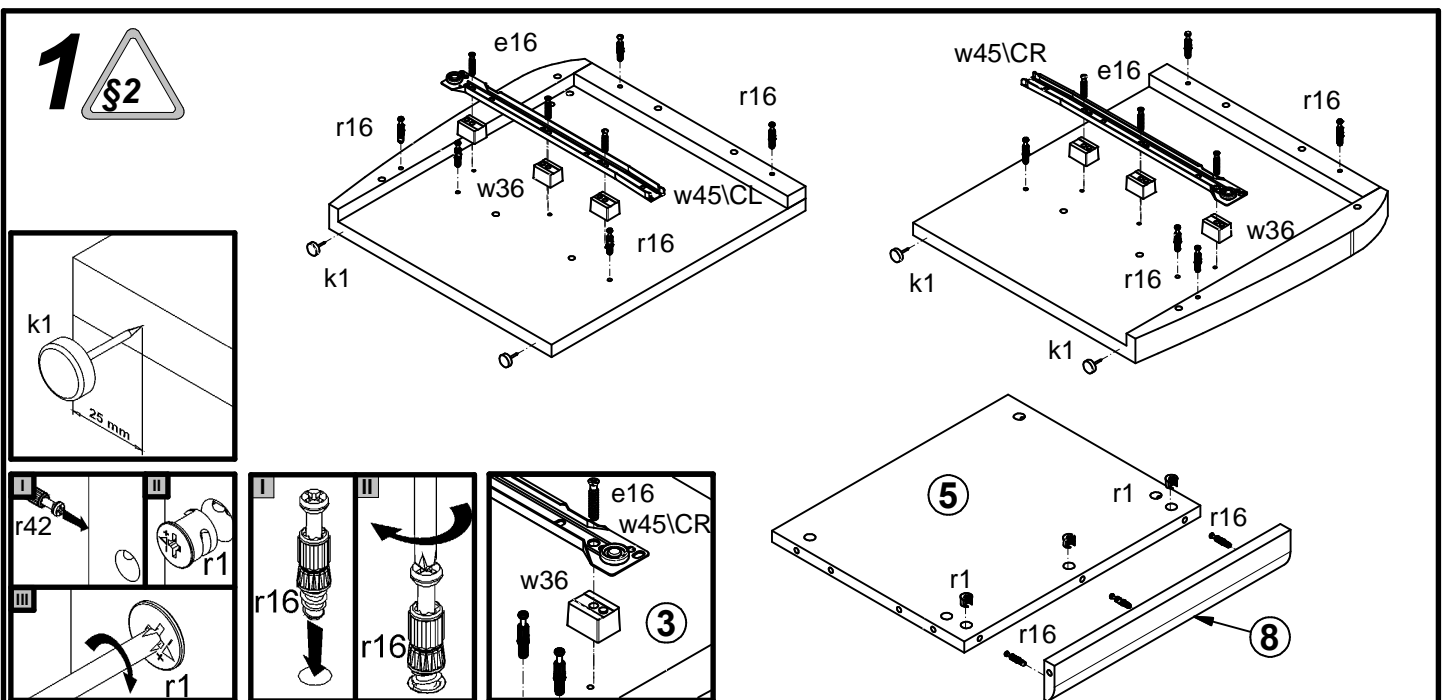
# LOREN

# S163-KOM1S

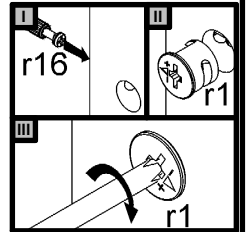
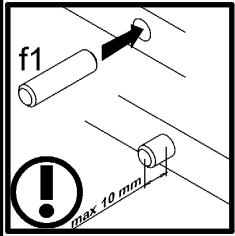
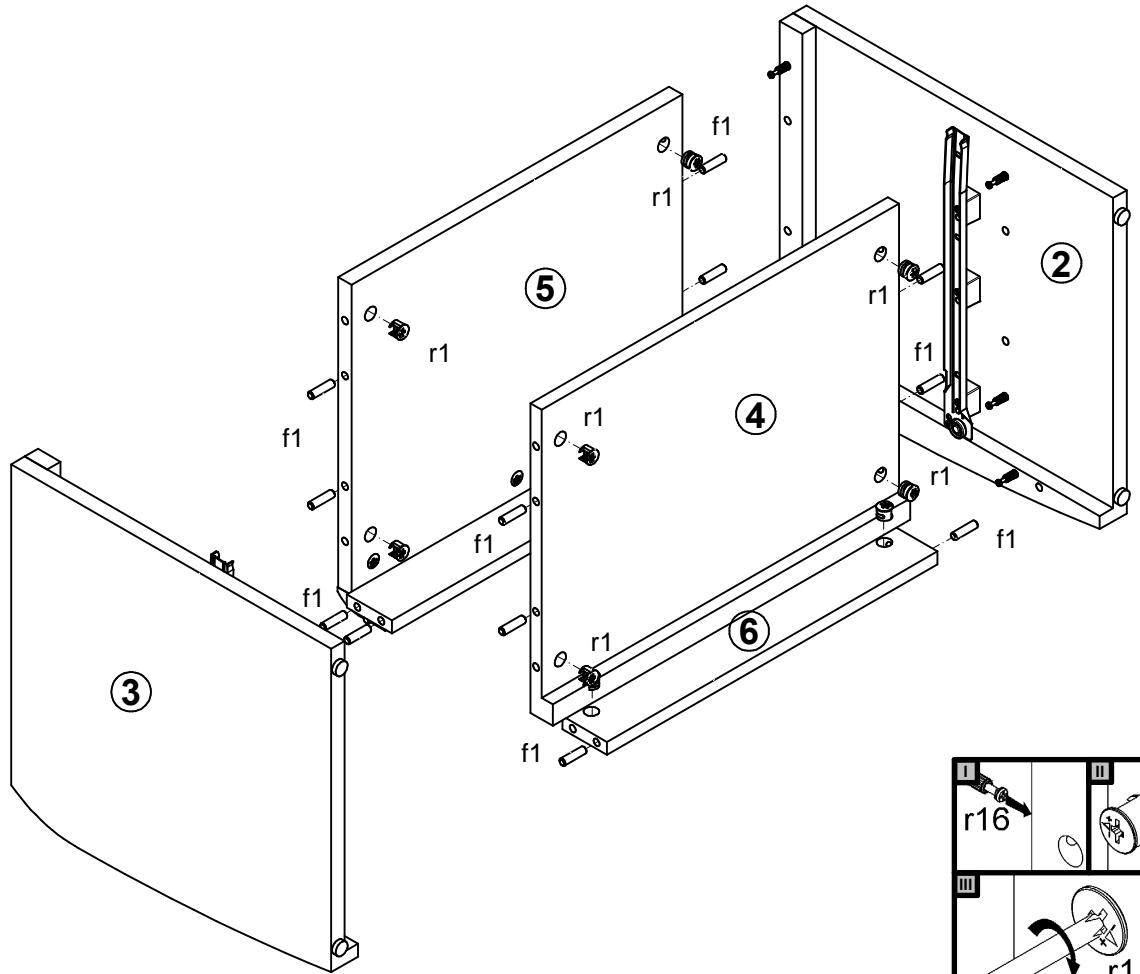
A	B	C	D	
1	S163-016	436	196	2/2
2	S163-127	428	400	1/2
3	S163-128	428	400	1/2
4	S163-324	478	359	1/2
5	S163-325	442	360	1/2
6	S163-412	442	60	1/2
7	S163-413	478	60	1/2
8	S163-512	442	64	1/2
9	S163-919	415	355	1/2
10	S163-920	509	285	1/2
11	ZS3-5533	393	120	1/2
12	ZS4-501	350	120	1/2
13	ZS4-502	350	120	1/2



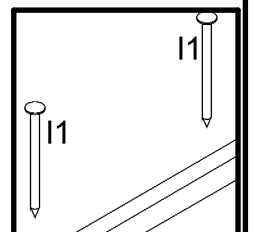
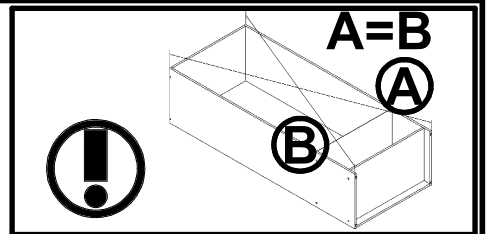
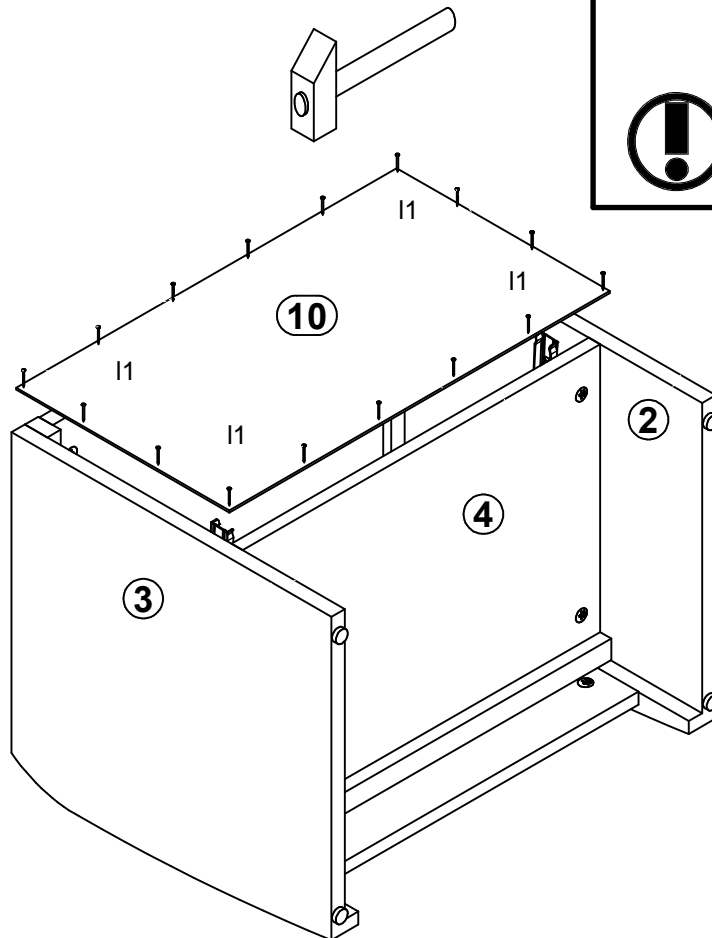
1x  c333	6x  e16 Ø6x30 mm	4x  e19 φ5x9 mm	16x  f1 φ8x30 mm	4x  f25 φ6.5x40 mm	2x  f9 Ø6x30 mm	2x  j1 M4x20 mm	4x  k1	16x  l1
3x  p38 Ø3.5x16 mm	13x  r1 φ1.5x12mm #16	4x  r15 φ12x10.5mm #12	17x  r16	6x  w36 H=18 mm	1x  w45\CL 350 mm	1x  w45\CR 350 mm	1x  w45\DL 350 mm	1x  w45\DR 350 mm



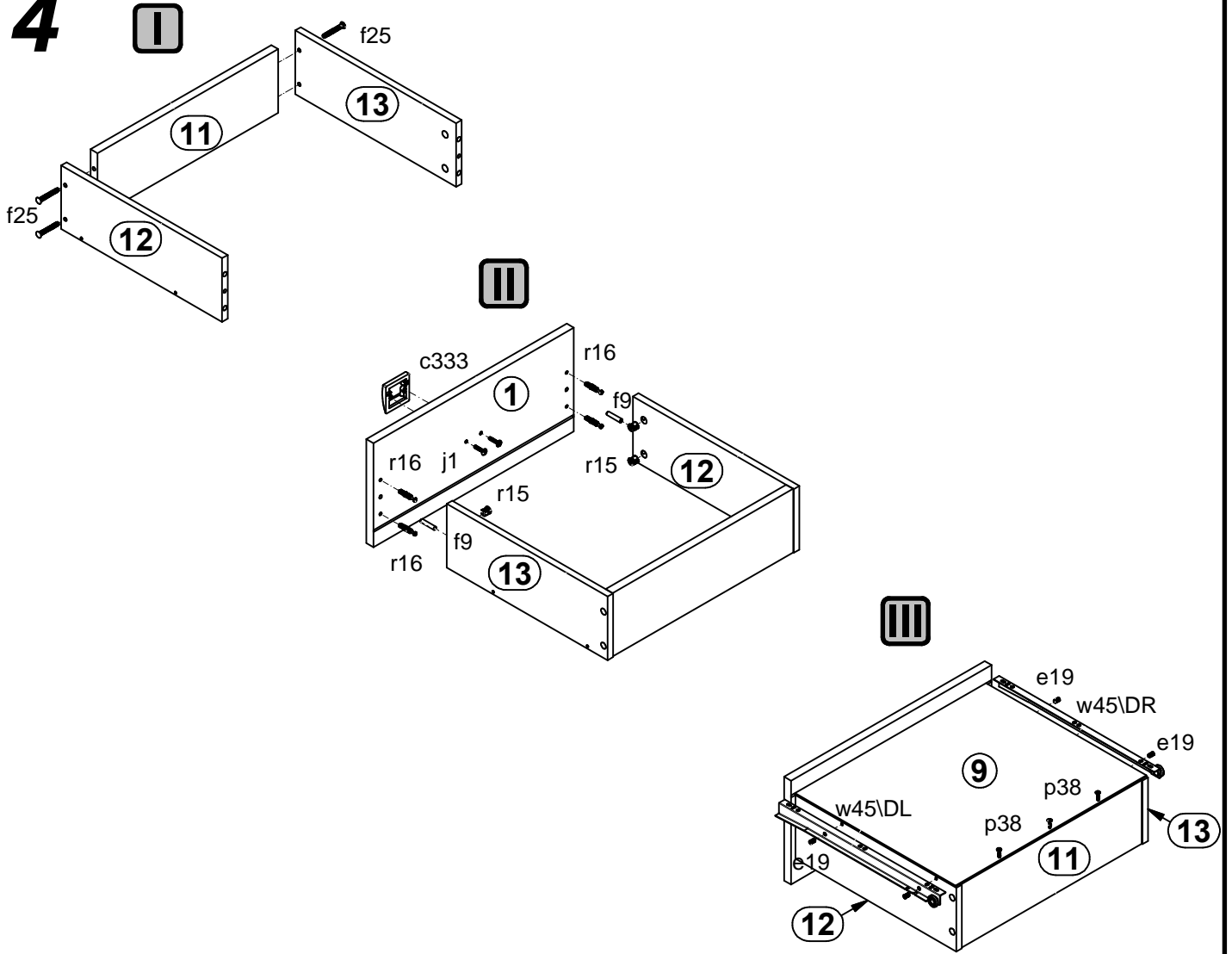
# 2



# 3



# 4



# 5

