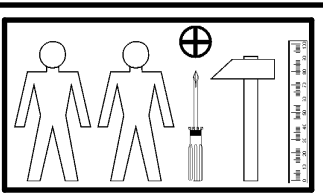
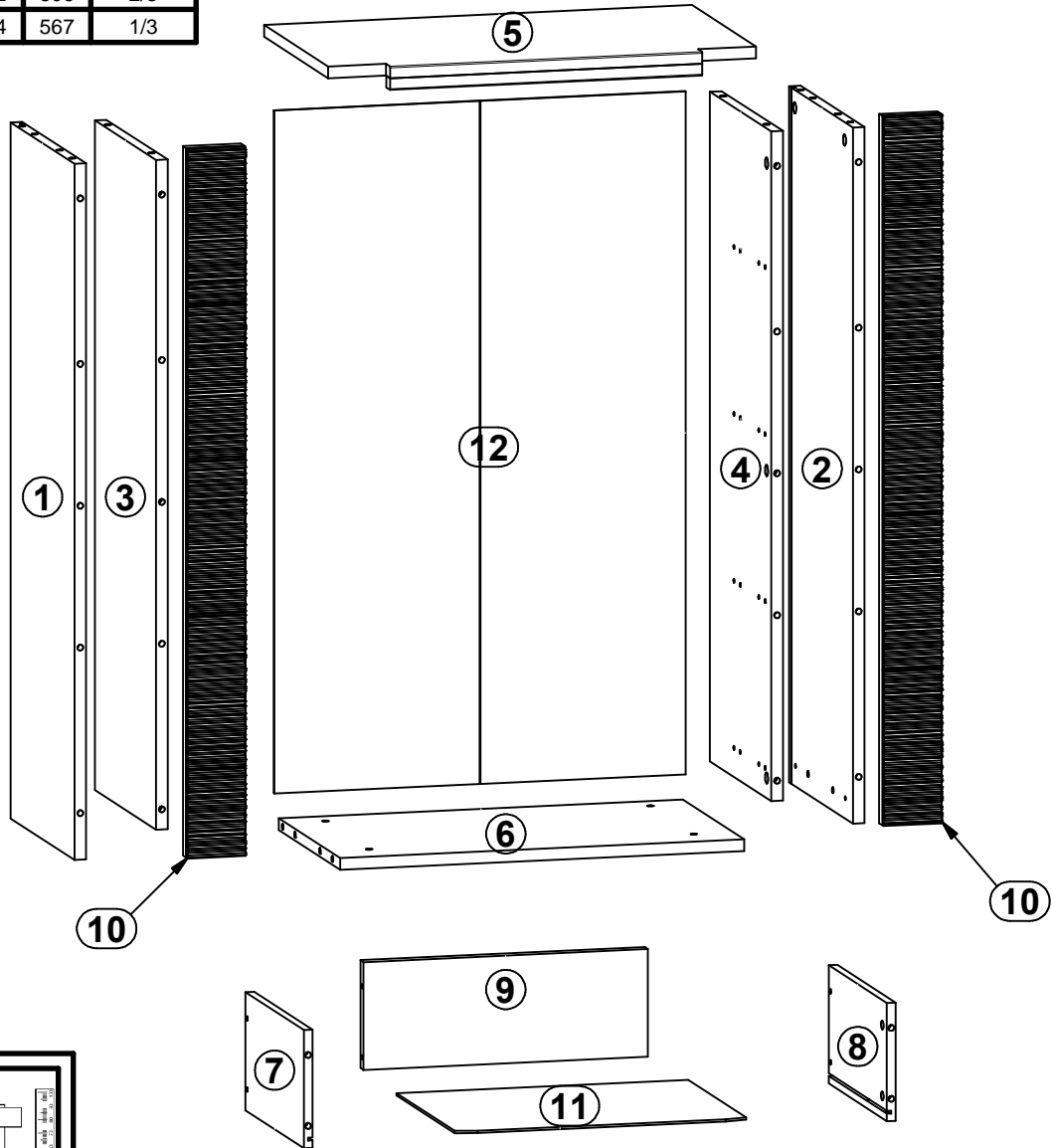
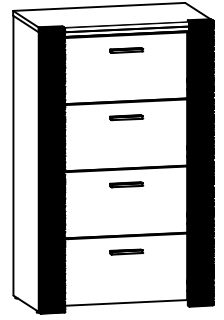
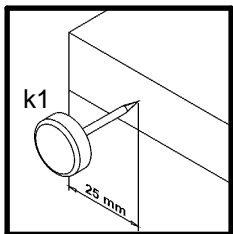
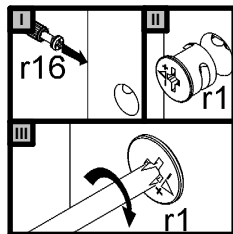
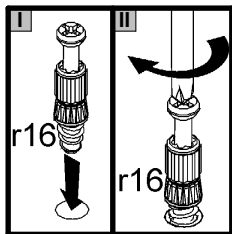
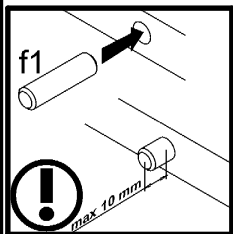
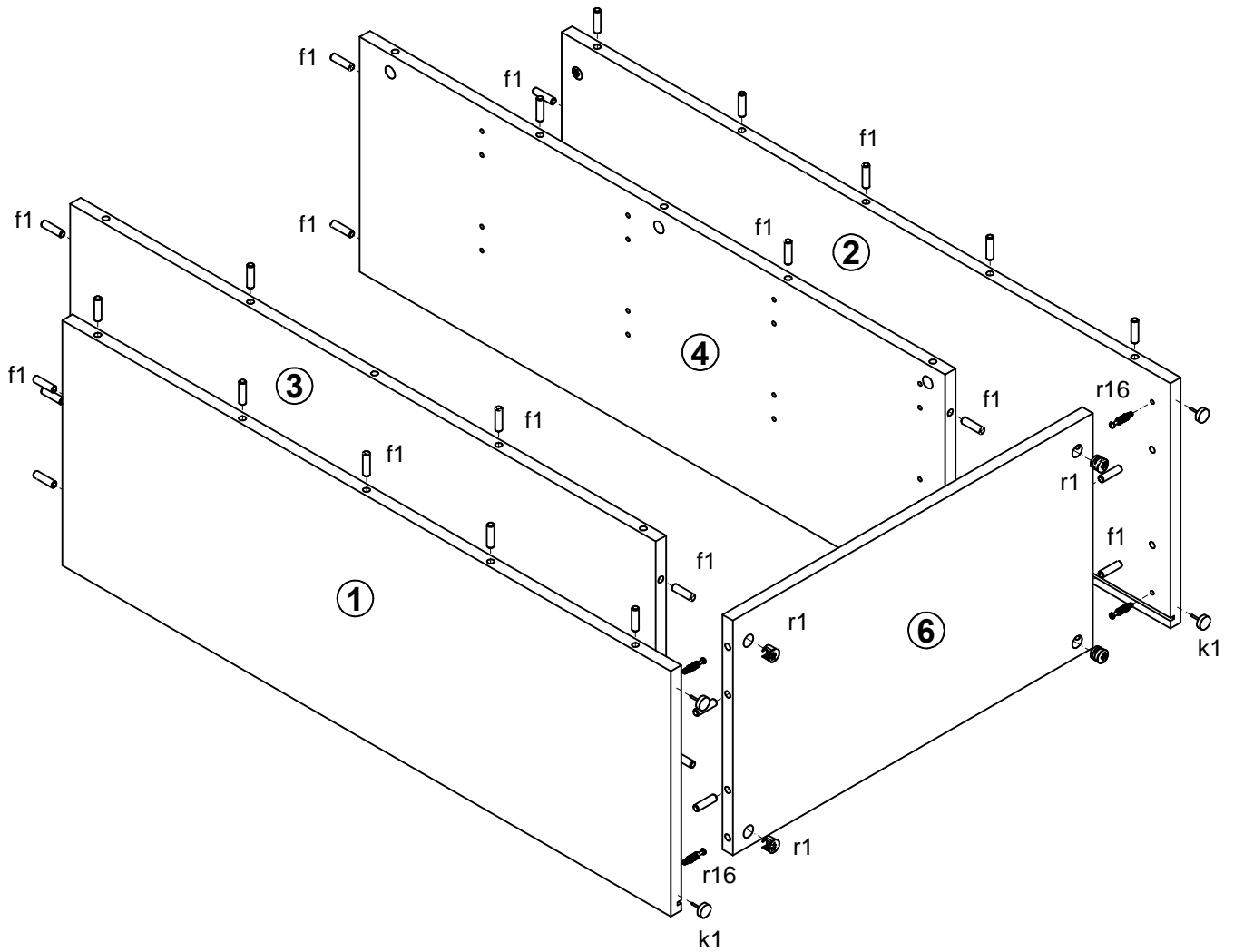


A	B	C	D	
1	S126-107	942	329	1/3
2	S126-108	942	329	1/3
3	S126-109	906	315	1/3
4	S126-110	906	315	1/3
5	S126-203	590	351	2/3
6	S126-301	557	315	2/3
7	S126-501	300	160	2/3
8	S126-502	300	160	2/3
9	S126-503	392	146	2/3
10	S126-575	960	80	1/3
11	S126-902	402	306	2/3
12	S126-9903	924	567	1/3

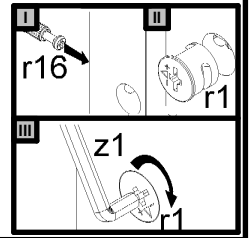
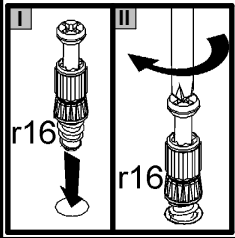
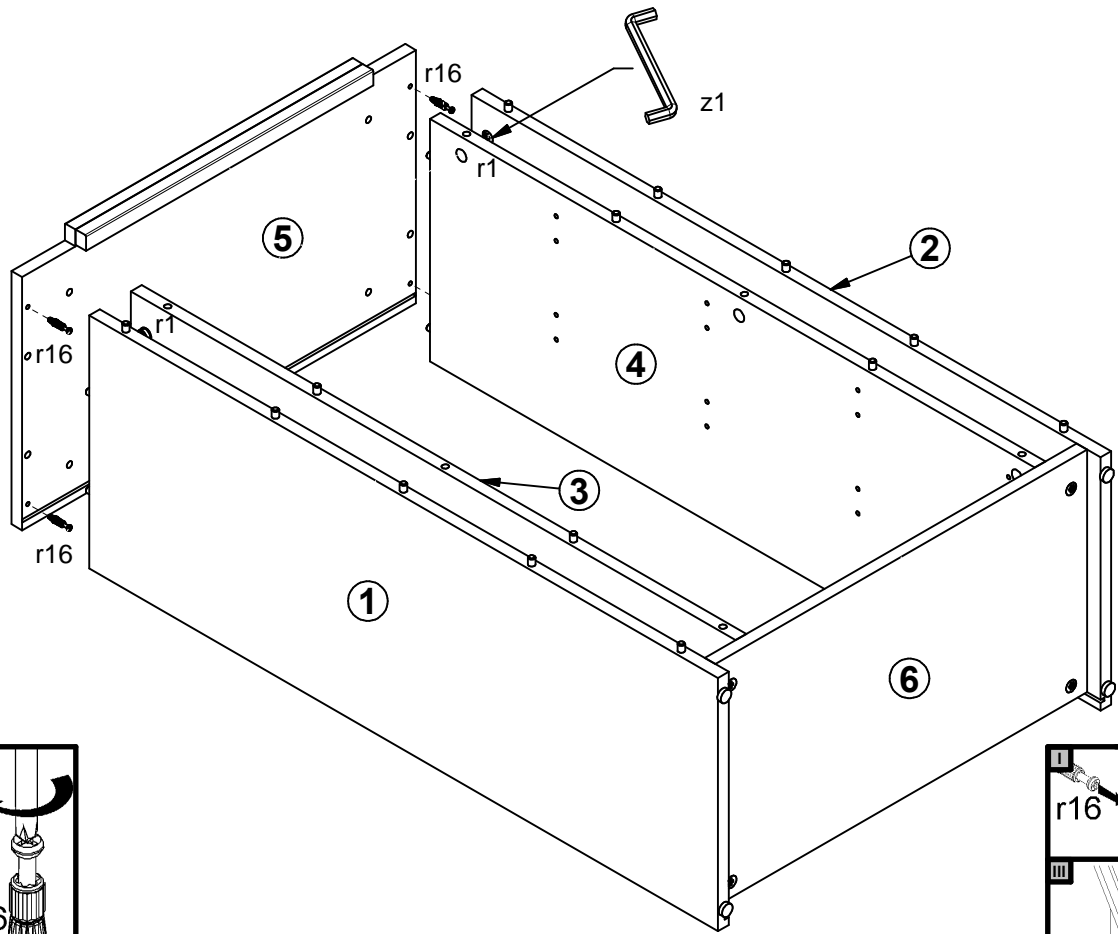


32x φ6x13 mm e3	30x φ8x30 mm f1	16x φ6.5x40 mm f25	4x k1	25x l1	12x φ3.5x16 mm p38	14x φ1.5x12mm #16 r1	16x φ12x10.8mm #12 r15	30x r16
4x 300 mm w79\L	1x z1	4x 300 mm w79\P	1x φ3.5x16 mm p38	1x n26\1	8x l2			

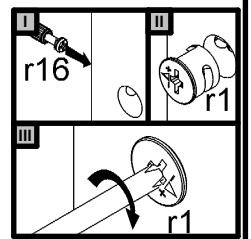
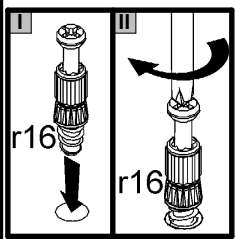
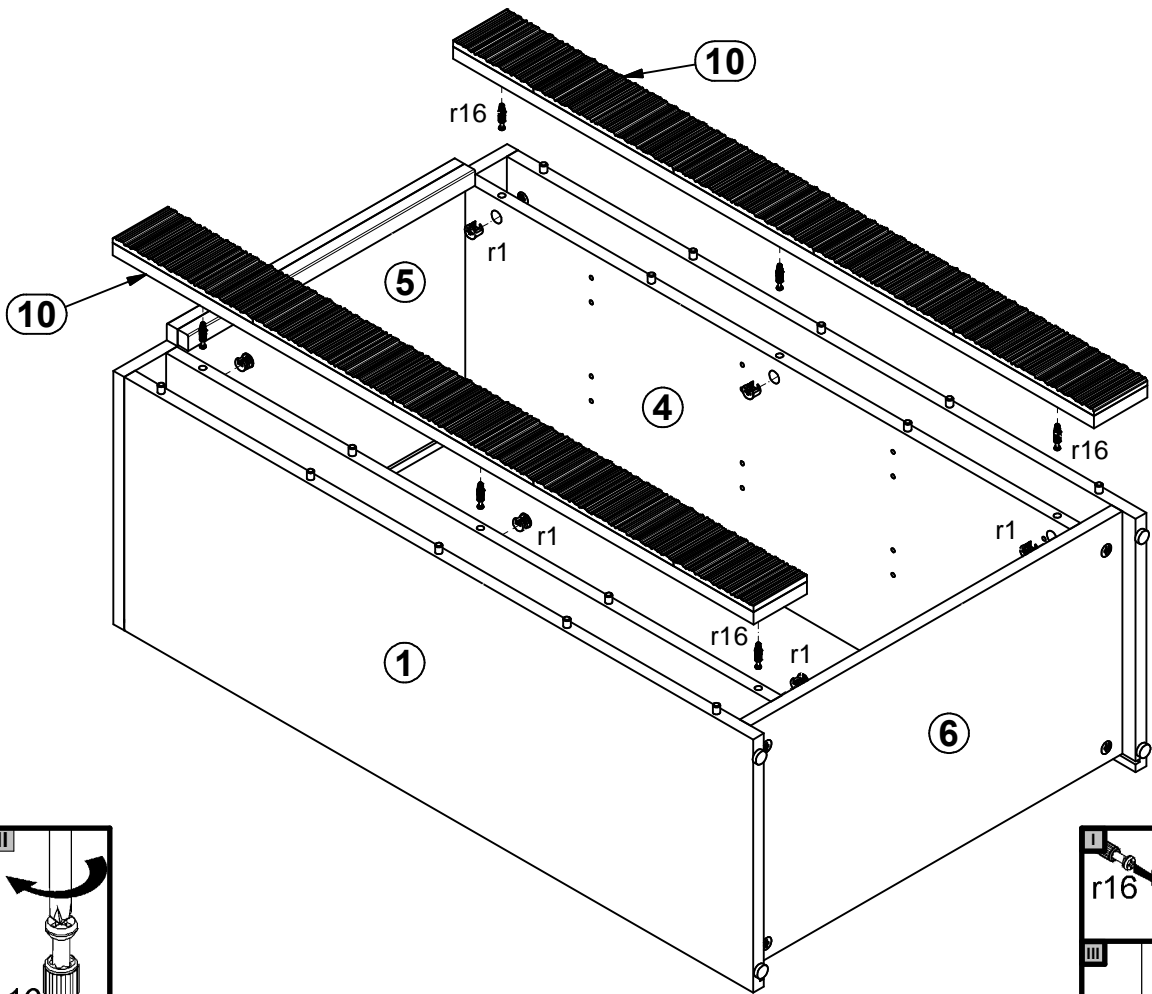
1

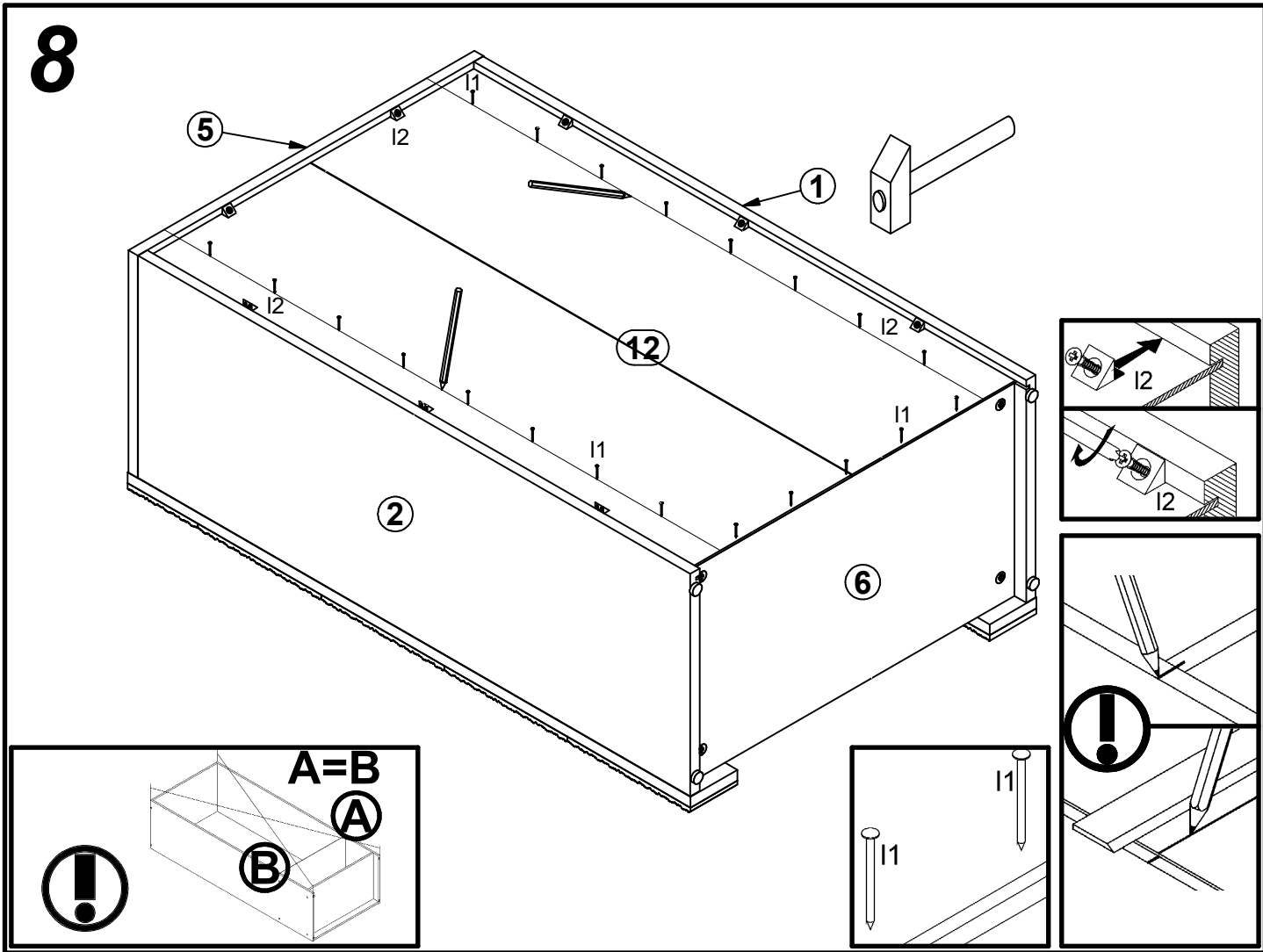
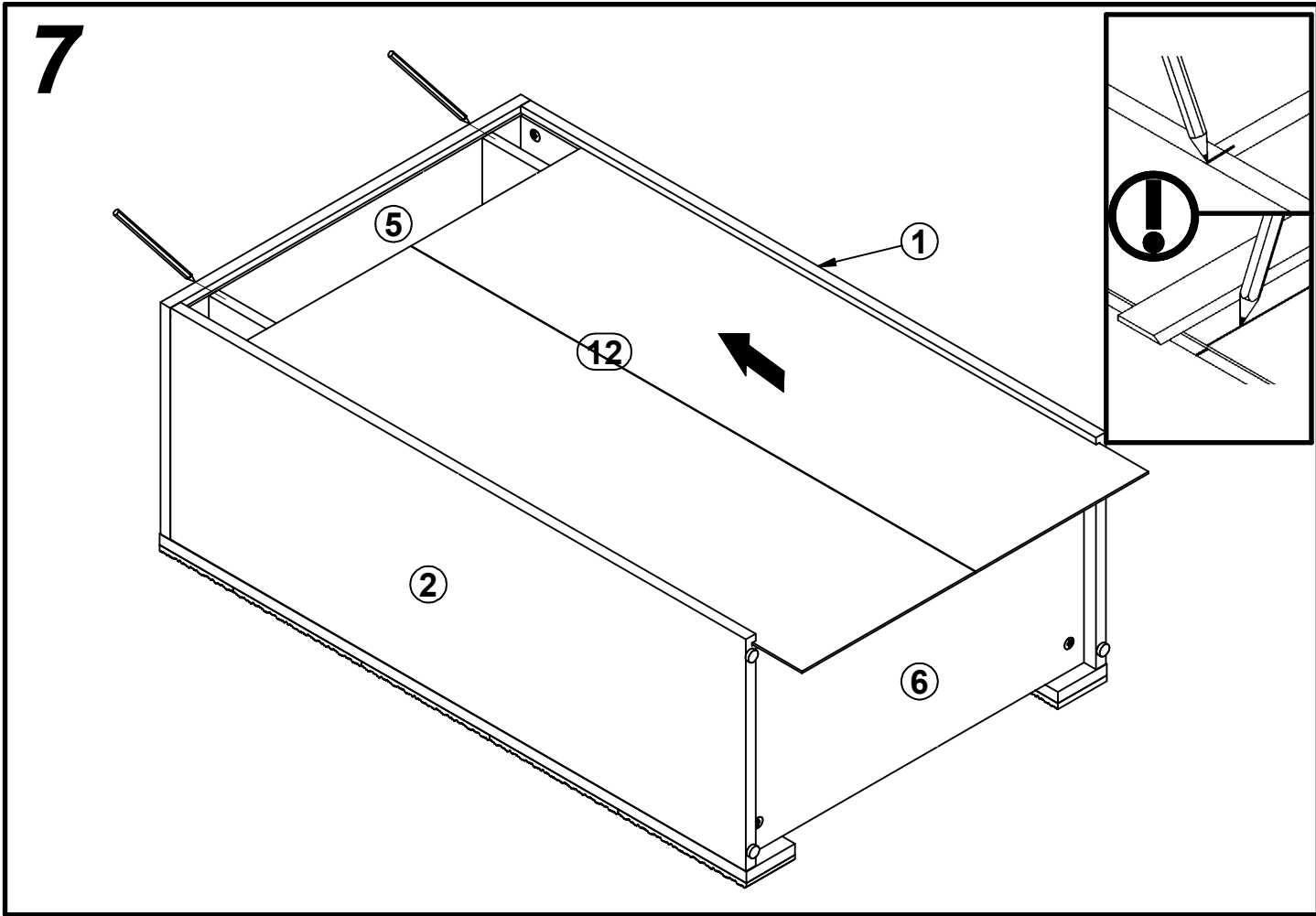


3

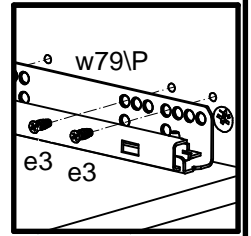
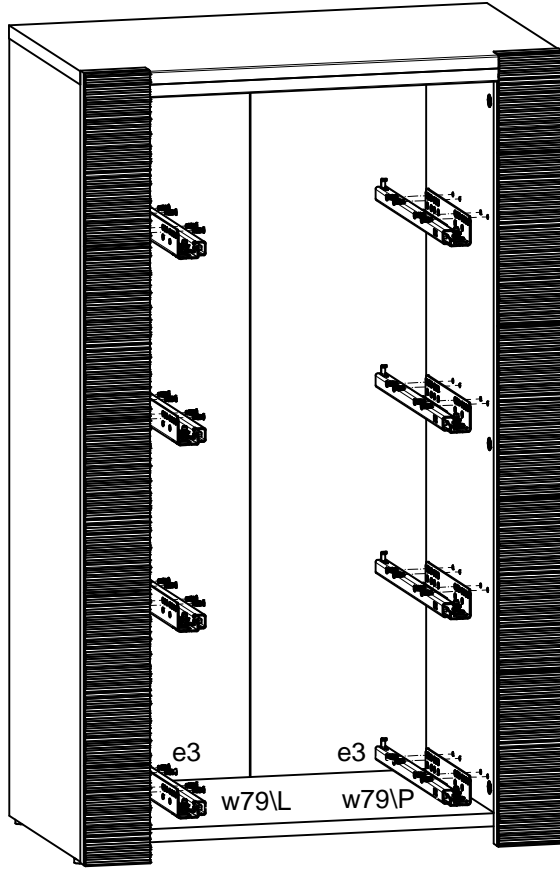


4





9 



10

