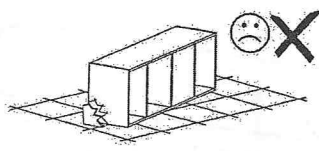
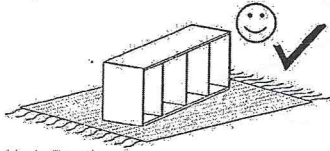
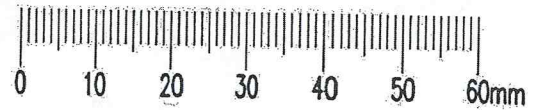
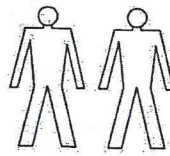
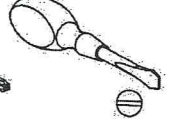
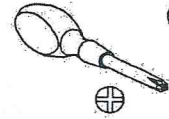
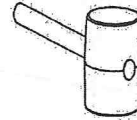
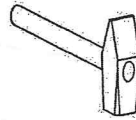


# KORA

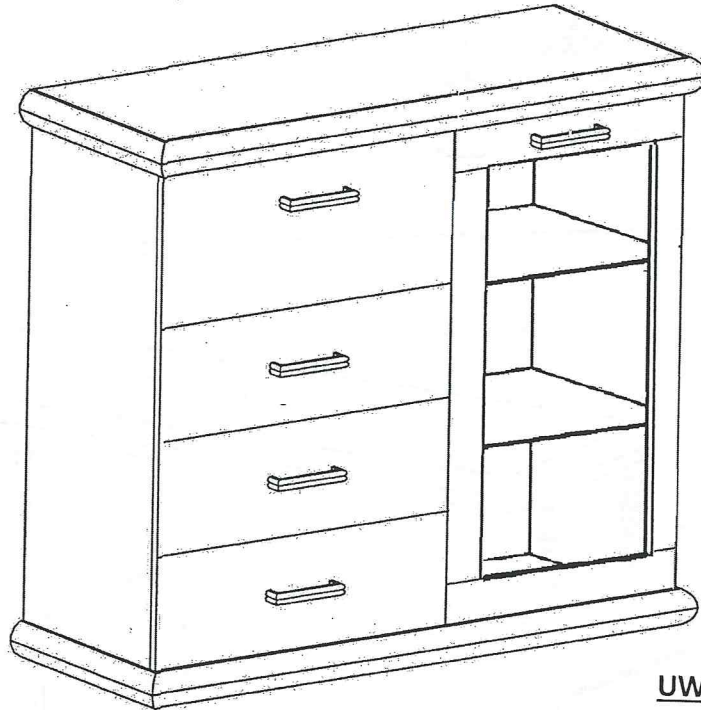
# 8



Narzędzia potrzebne do montażu

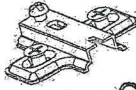
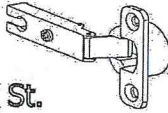
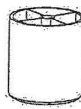
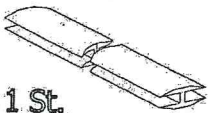
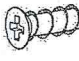
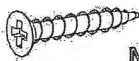
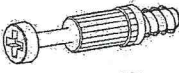
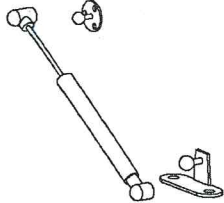
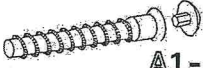
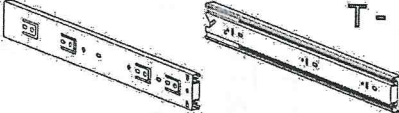

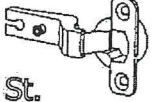
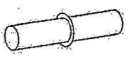
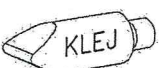

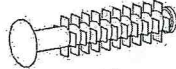
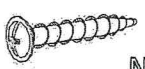



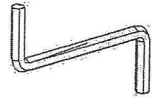
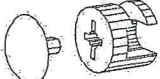


**UWAGA!**  
MONTOWANIE USZKODZONYCH  
ELEMENTÓW POWODUJE UTRATĘ  
GWARANCJI

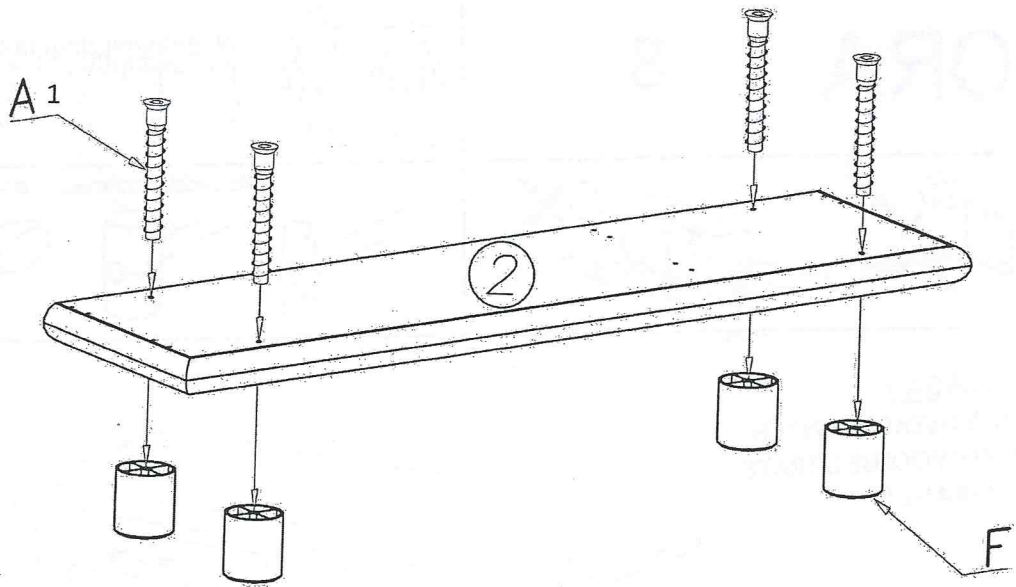


**UWAGA!**  
Mebel zawiera  
elementy drewniane

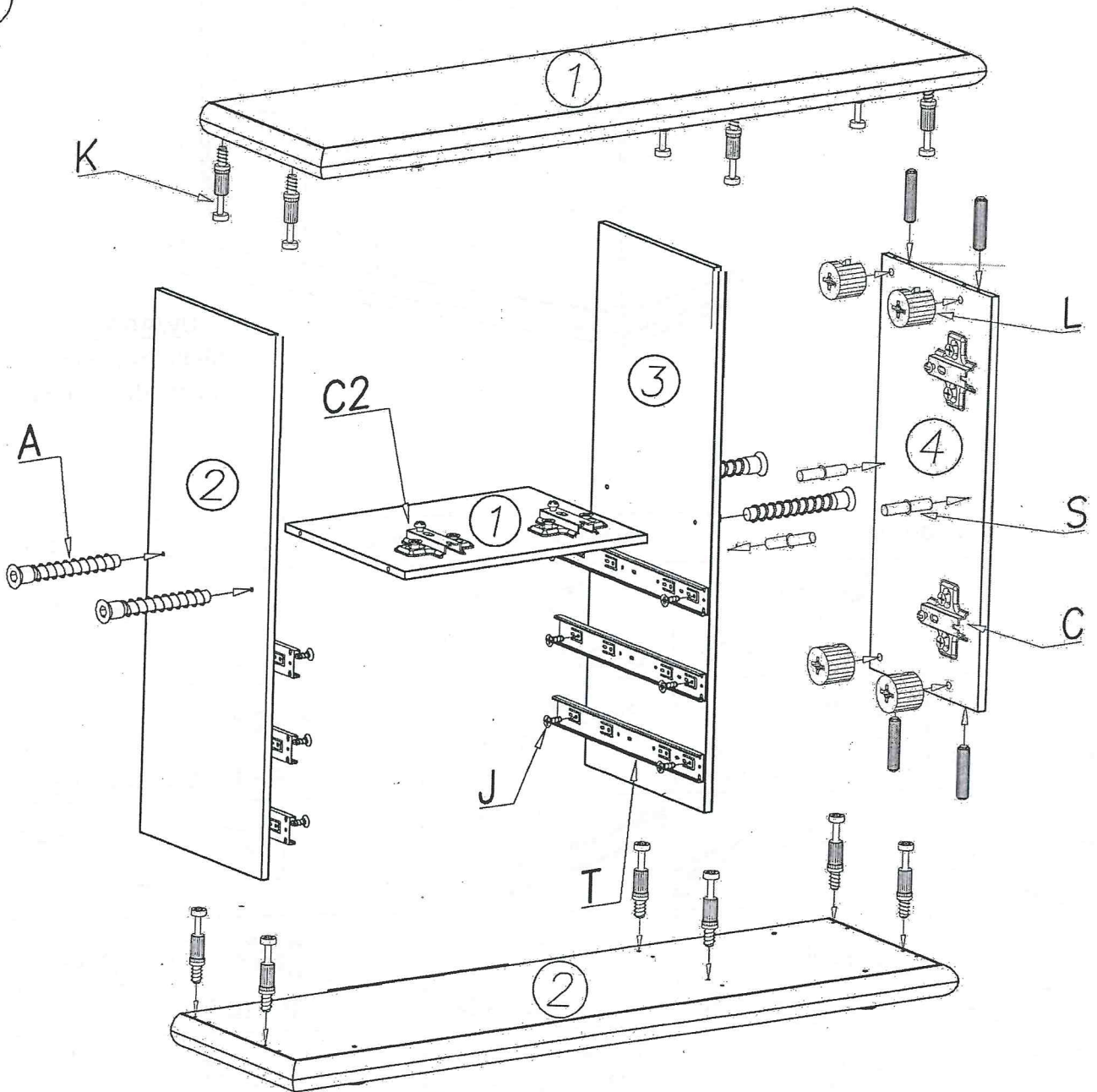
W przypadku reklamacji proszę o podanie numeru pakowacza znajdującego się na kartonie

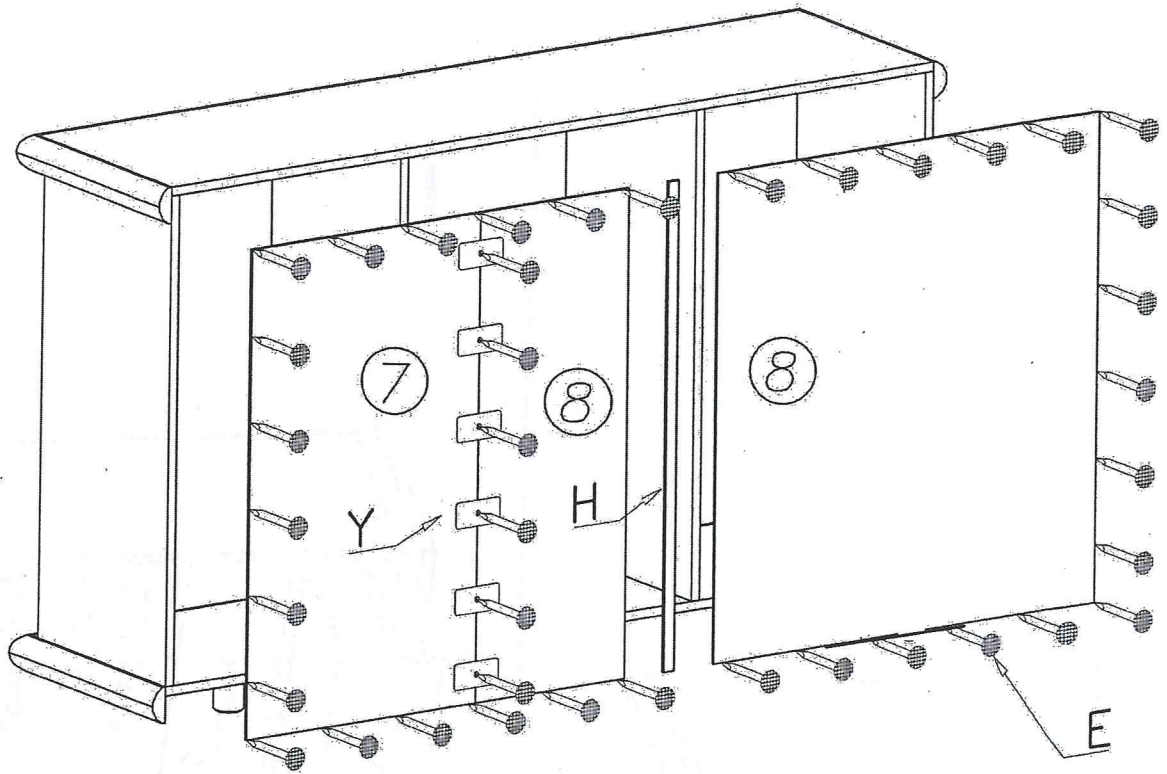
 C - 4 St.	 D - 2 St.	 F - 4 St.	 H - 1 St.	 J - 24 St. 5 x 13 mm	 M - 80 St. 3 x 30 mm	 K - 12 St.	 F - 1 St.	
 A1 - 4 St. A - 4 St.	 T - 3 Kpl.	 Y - 8 St.	 D1 - 2 St.	 S - 8 St.	 KLEJ Z - 1 St.	 U - 5 St.	 P - 12 St.	 N - 10 St. 4 x 30 mm
 E - 90 St.	 B - 24 St.	 G - 4 St. 3,5 x 16 mm	 Z - 1 St.				 L - 12 St.	

I

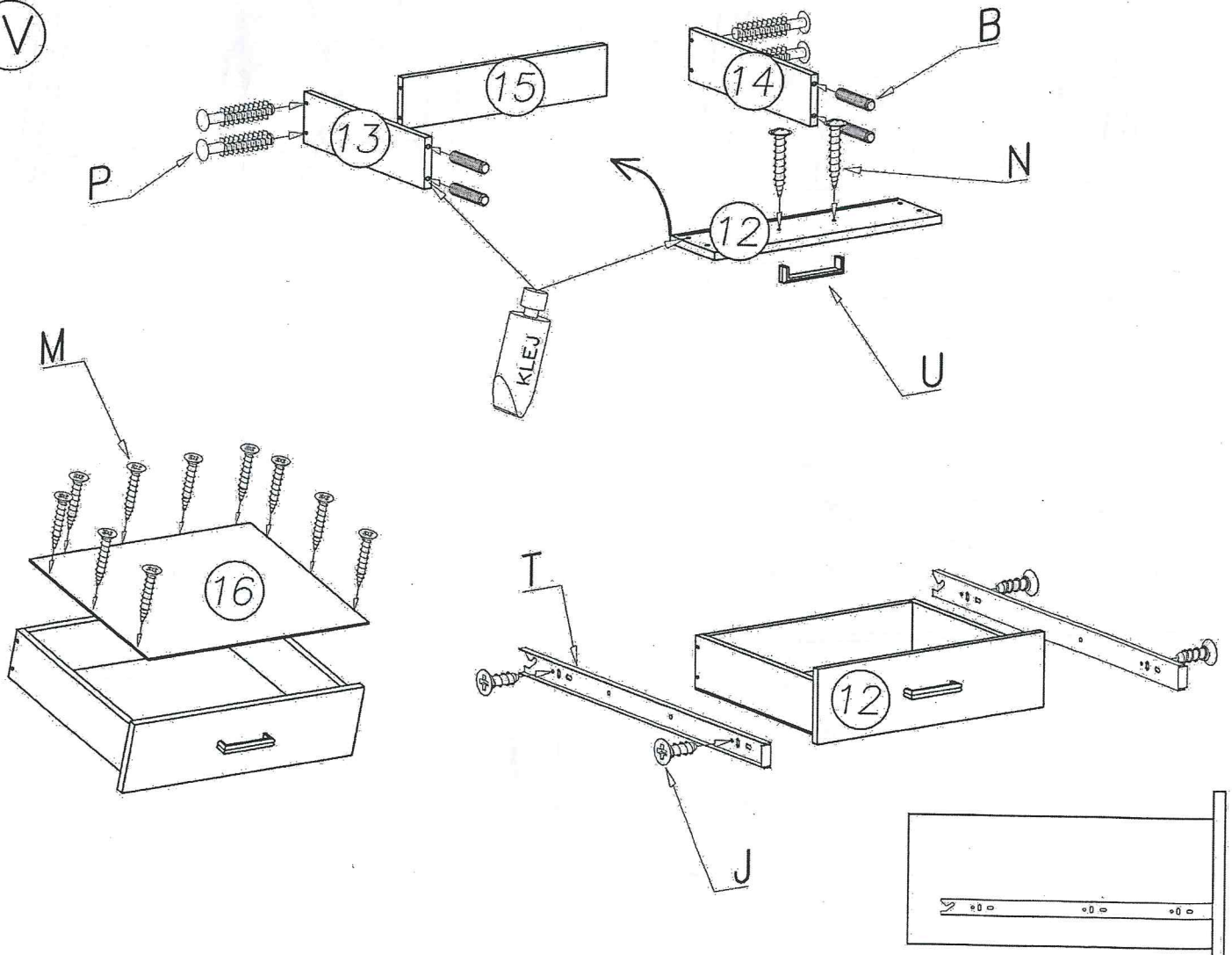


II

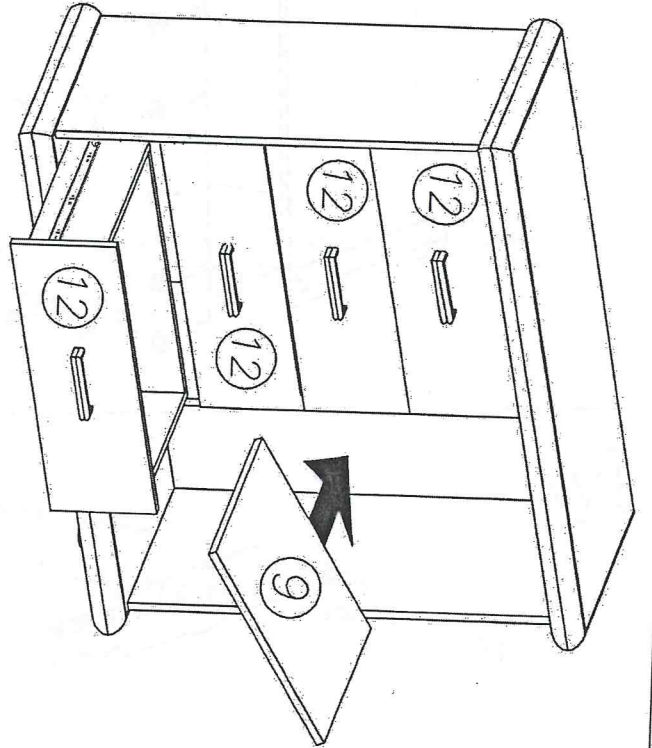




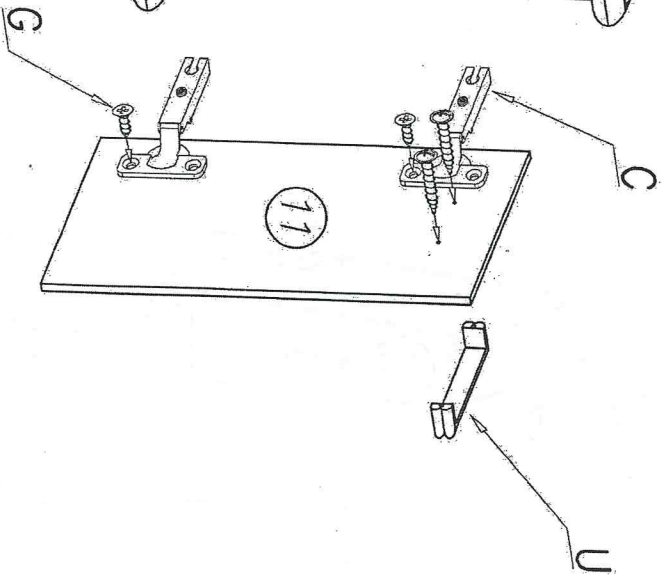
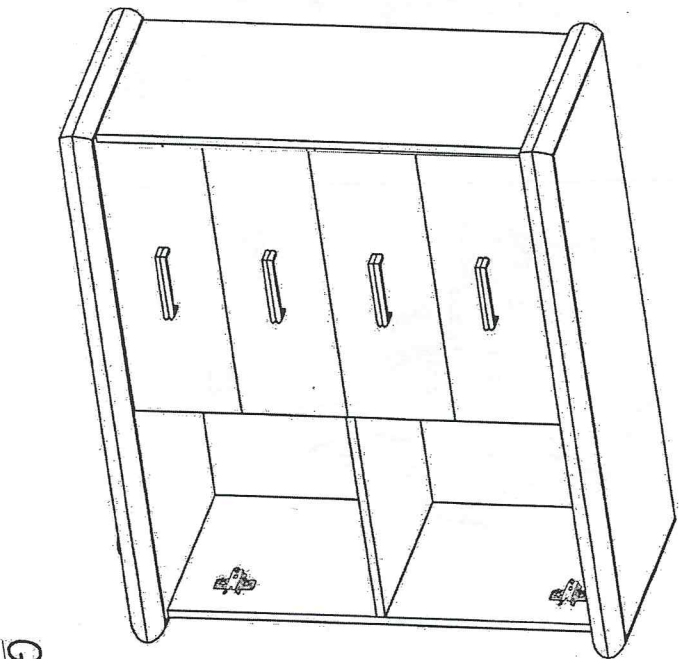
IV



V



VI



Meble zawierają elementy drewniane, których barwa i układ słojów są uzależnione od wielu czynników, dlatego mogą występować różnice w fakturze i barwie co nie stanowi wady produktu i nie wpływa na jego trwałość i funkcjonalność.

Listwy drewniane mogą ujawniać niewielkie zmiany w kształcie i wymiarach wywołane specyficznymi warunkami eksploatacji – wilgotność, różnice temperatur etc.

