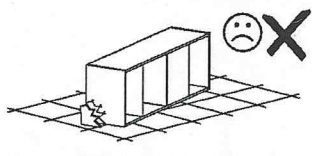
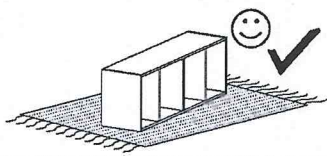
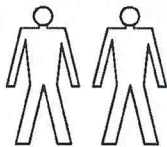
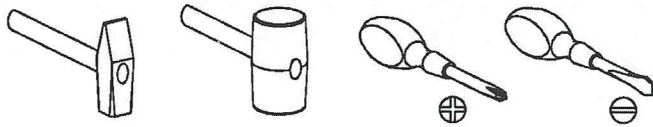


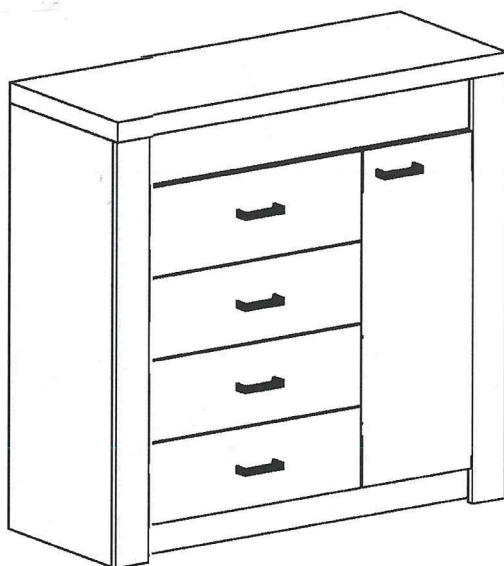
# INDIANAPOLIS I-17



Narzędzia potrzebne do montażu


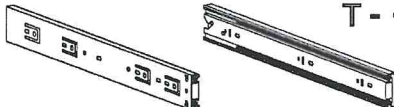
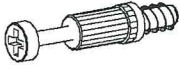
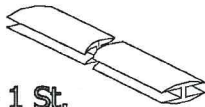

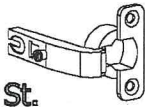



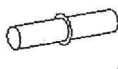


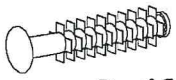
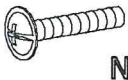



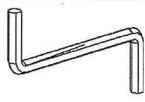
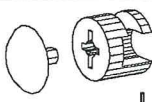


**UWAGA!**  
MONTOWANIE USZKODZONYCH  
ELEMENTÓW POWODUJE UTRATĘ  
GWARANCJI

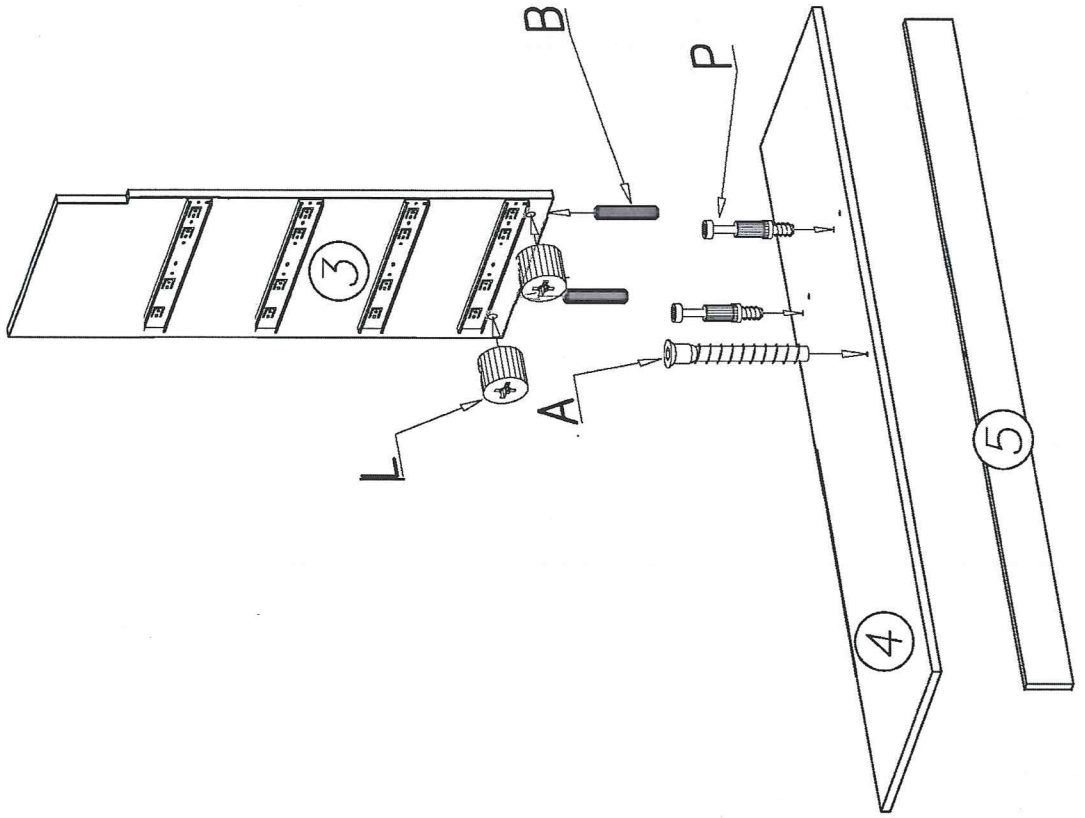


**UWAGA!**  
Mebel zawiera  
elementy drewniane

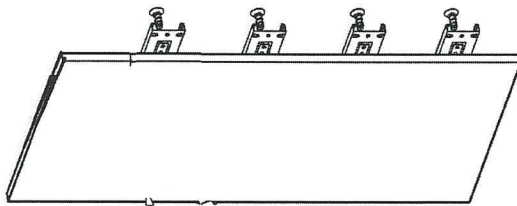
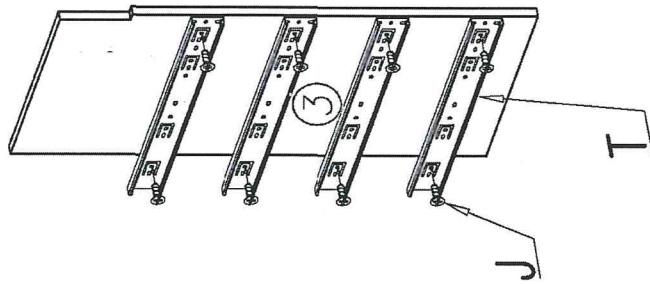
W przypadku reklamacji proszę o podanie numeru pakowacza znajdującego się na kartonie

 A - 5 St.	 T - 4 St.	 K - 16 St.	 H - 1 St.	
 C1 - 2 St.	 D1 - 2 St.	 M - 70 St. 3 x 30 mm	 Z - 7 St.	 J - 32 St. 5 x 13 mm
 S - 4 St.	 KLEJ Z - 1 St.	 U - 5 St.	 P - 16 St.	 N - 10 St. M4 x 25 mm
 E - 60 St.	 B - 44 St.	 G - 4 St. 3,5 x 16 mm	 Z - 1 St.	 L - 16 St.

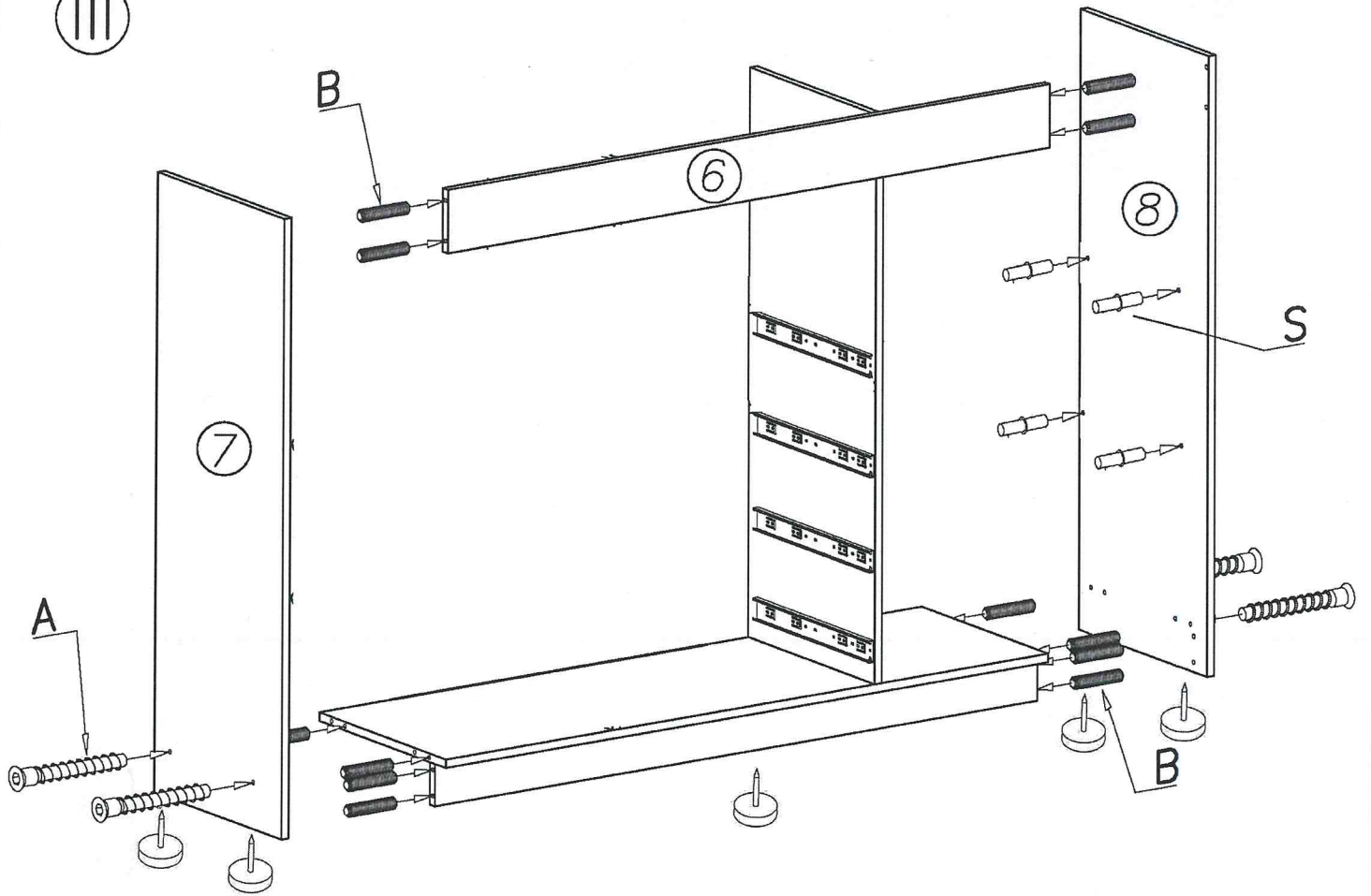
II



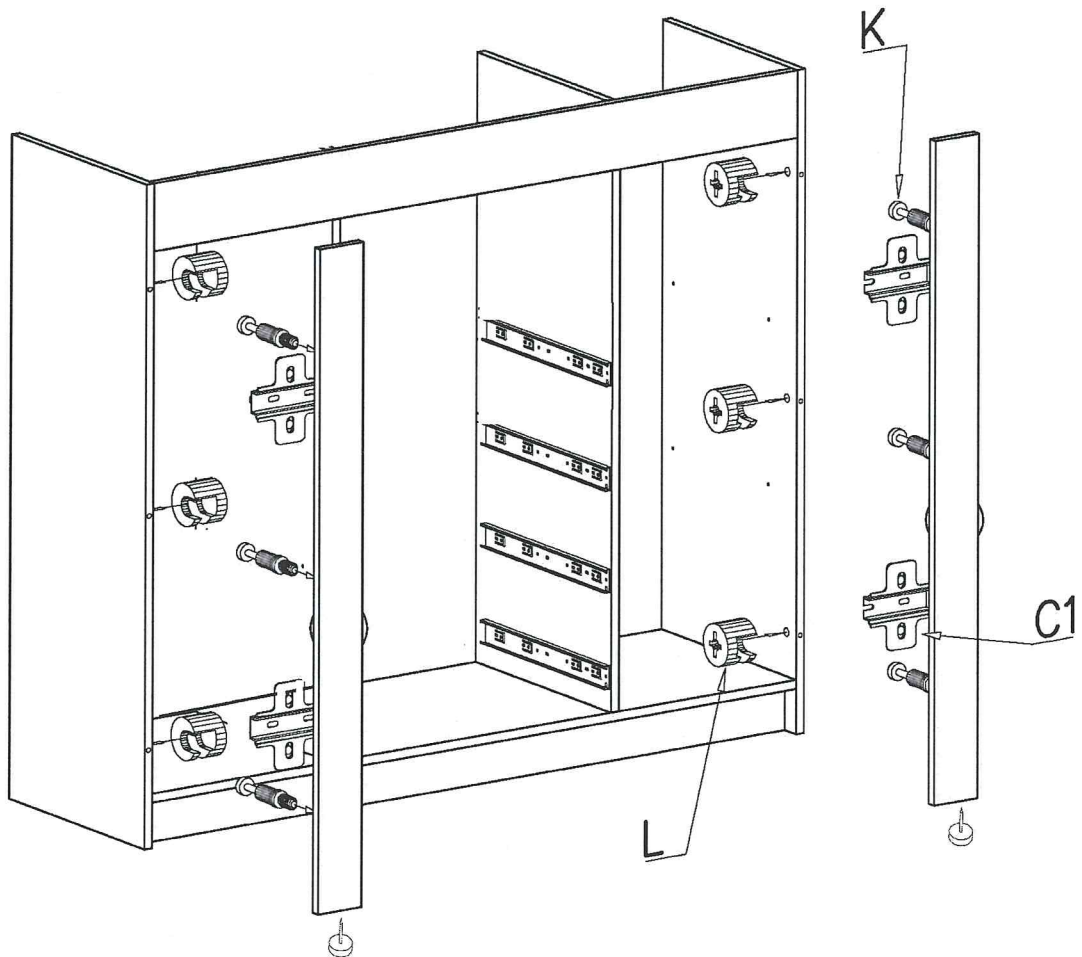
I



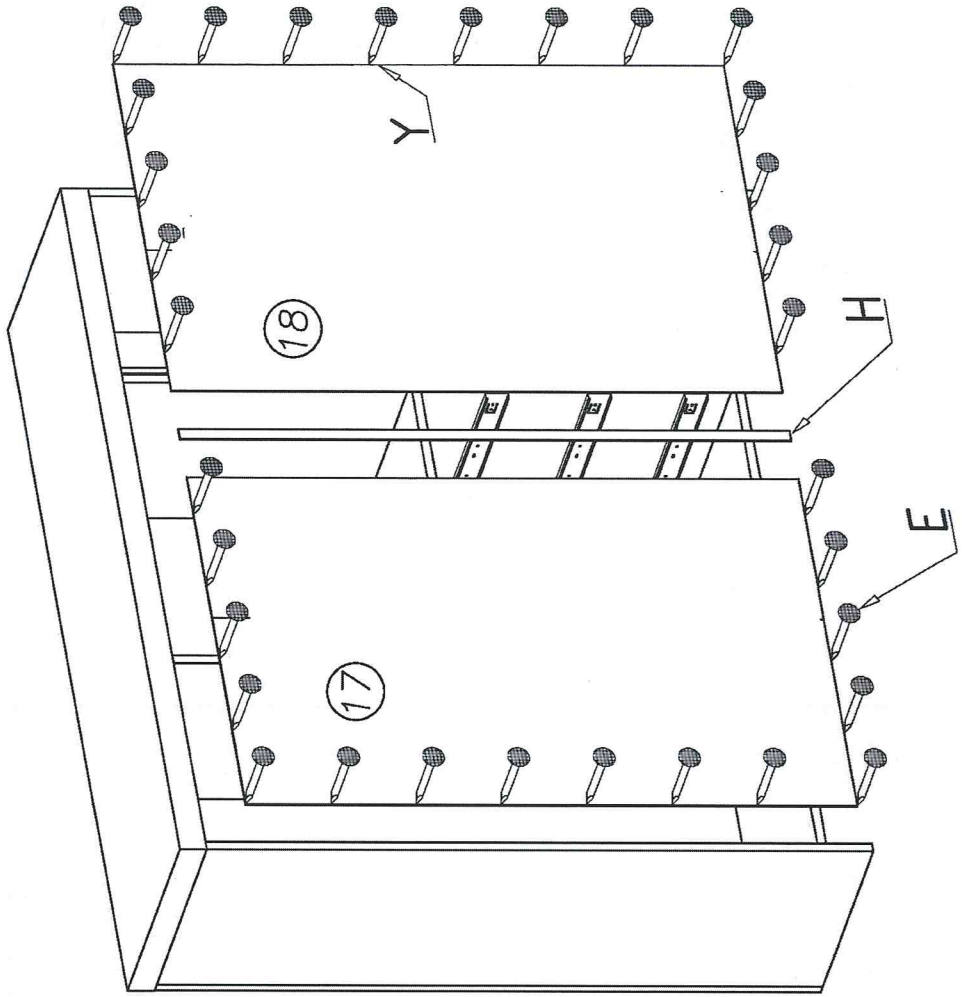
III



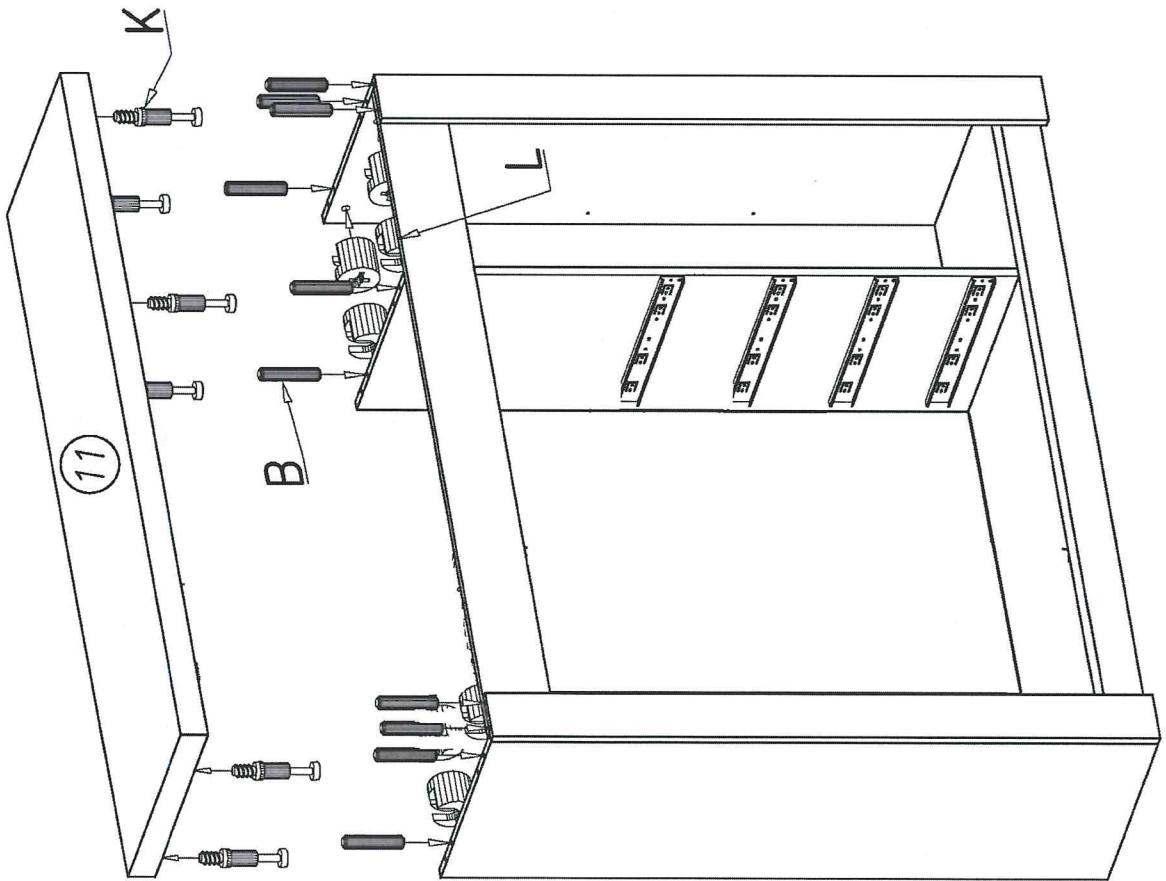
IV



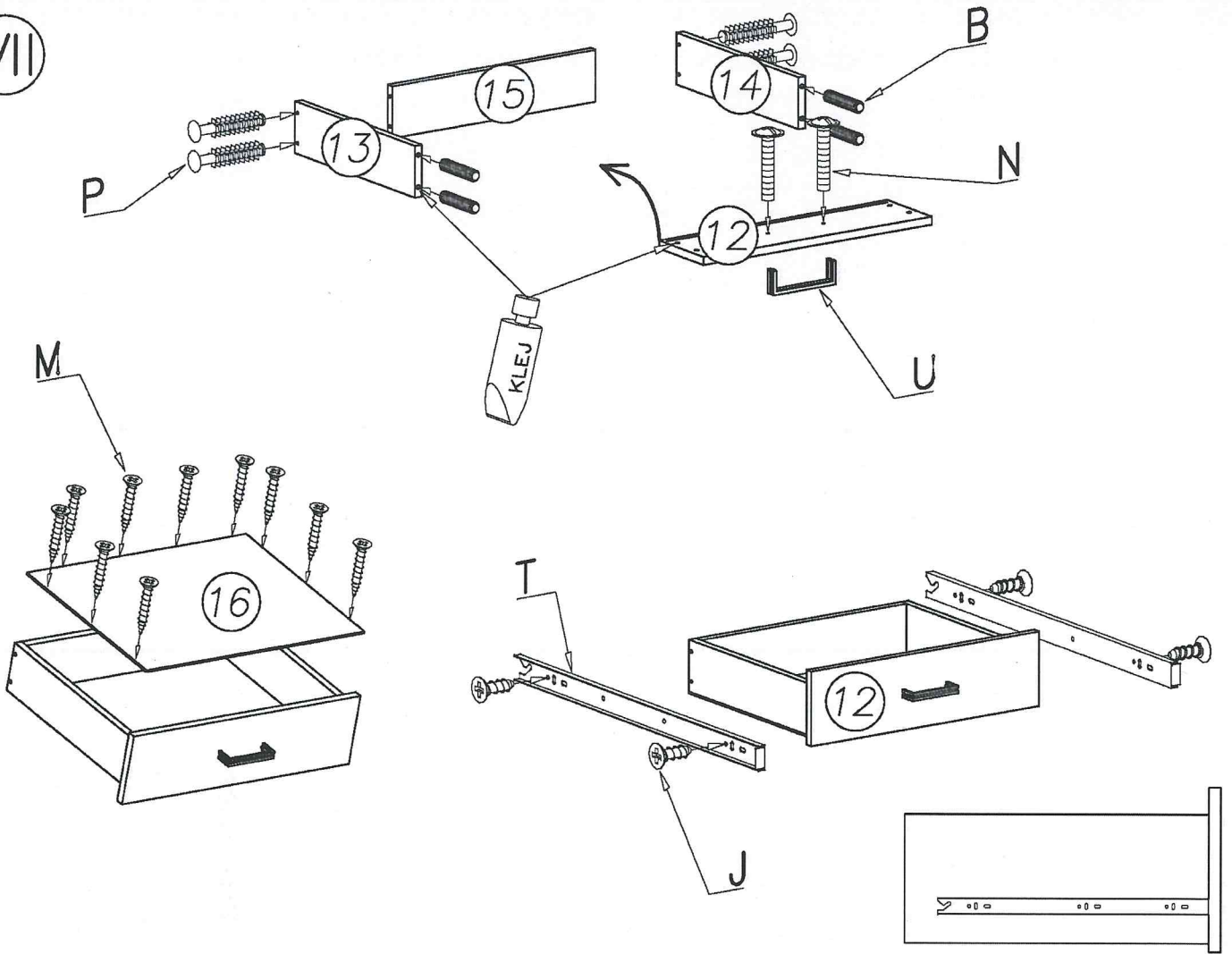
VI



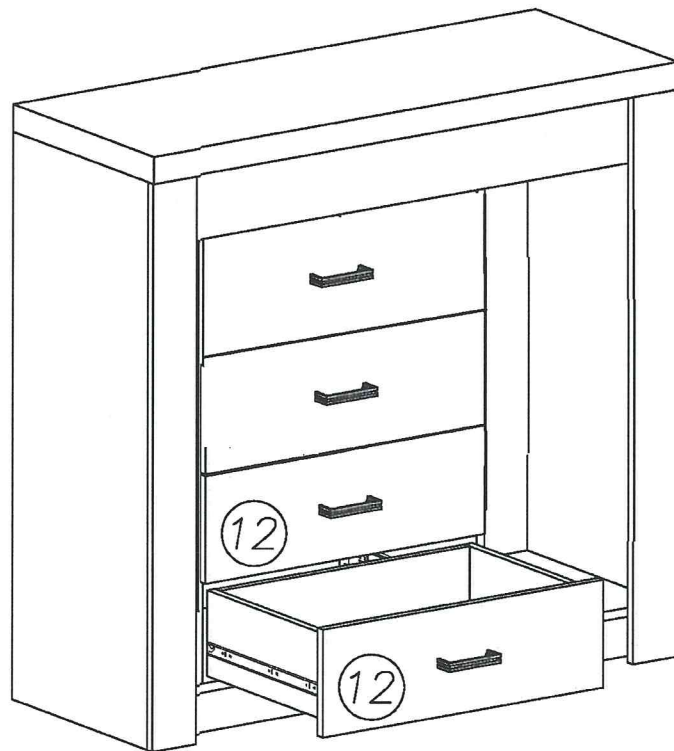
V



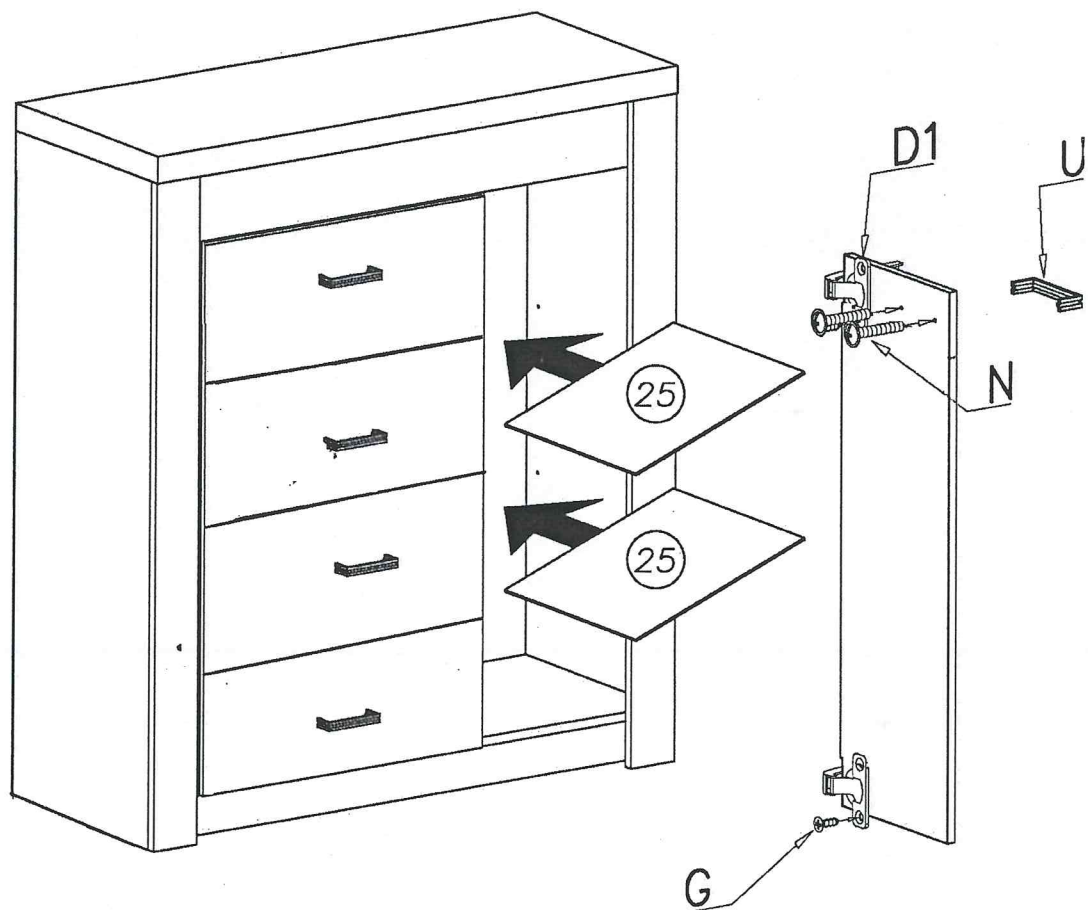
VII



VIII



IX



Meble zawierają elementy drewniane , których barwa i układ słojów są uzależnione od wielu czynników, dlatego mogą występować różnice w fakturze i barwie co nie stanowi wady produktu i nie wpływa na jego trwałość i funkcjonalność.

Listwy drewniane mogą ujawniać niewielkie zmiany w kształcie i wymiarach wywołane specyficznymi warunkami eksploatacji – wilgotność, różnice temperatur etc.