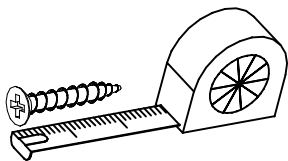
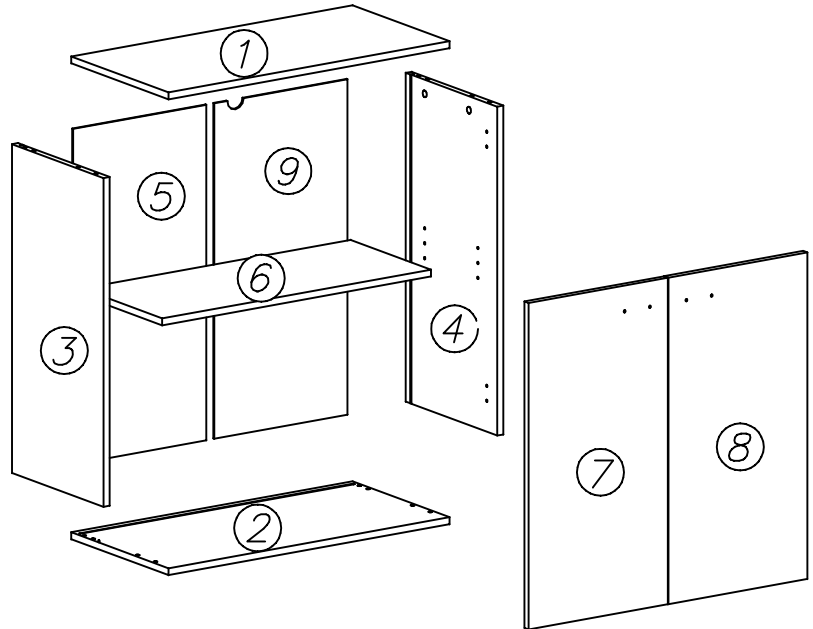
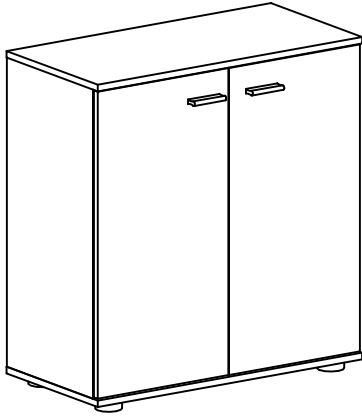
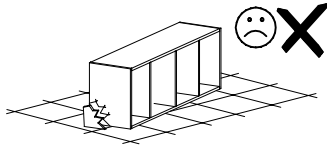
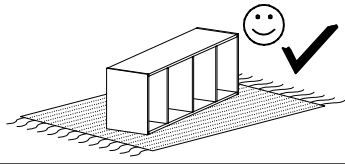
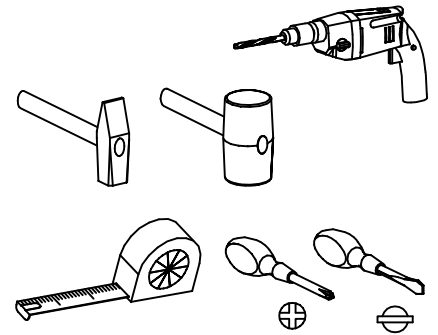
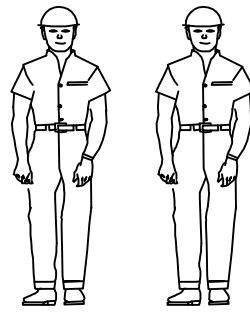


1/5

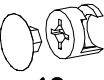
Solo S


R1.805.xx

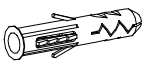



Max. zulässige Belastungen von Einlegeböden in kg:

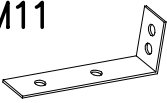
Länge	Stärke mm	Spanplatte			Glas 4 / 5 / 6	RW mit Boden
		16	18	22		
0<400					Länge bis	Länge
401<600	15	15	15		600 mm/10kg	1000 mm
601<800	10				Länge bis	
801<1000	5	5			900 mm/5kg	max 5kg


K1  $\varnothing 15 \times 12$ x4


S1  699mm x1

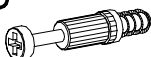
U6  $\varnothing 8 \times 40$ x1

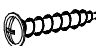
G28  4 x 60 x1

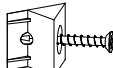
M11  x1

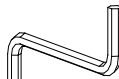
G4  4 x 16 x2


G1  4 x 13 x8


K5  x4


G8  4 x 30 x4

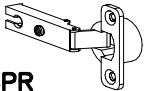
I1  x10

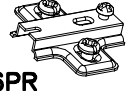
W2  4mm x1

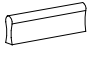
F1  x6

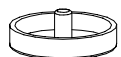
A1  $\varnothing 7 \times 50$ x4

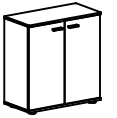
B1  $\varnothing 8 \times 35$ x8

C1  Z26PR x4

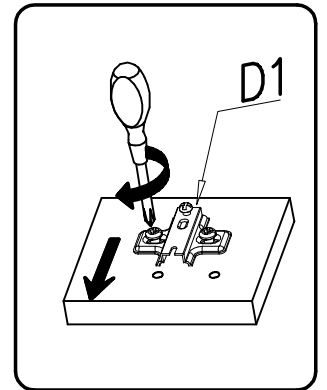
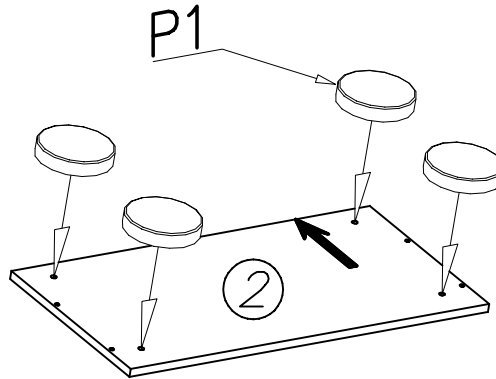
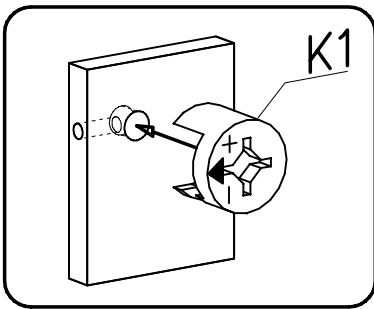
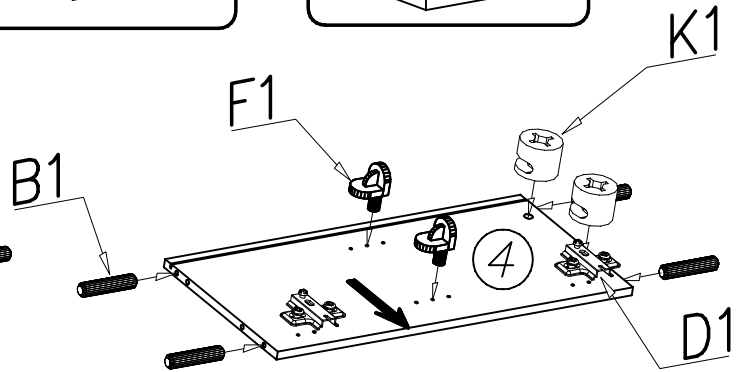
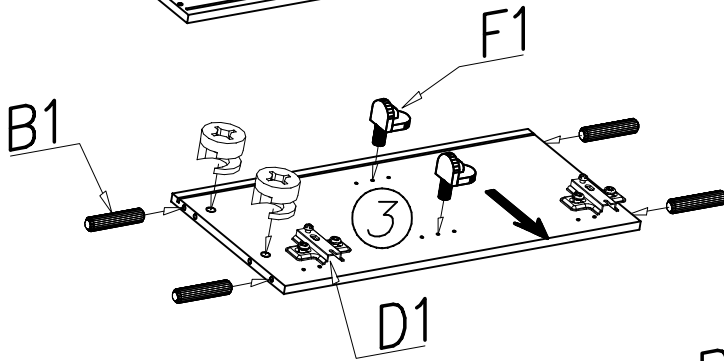
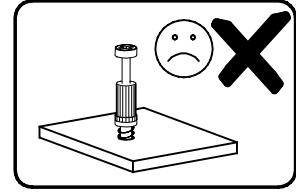
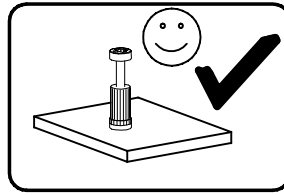
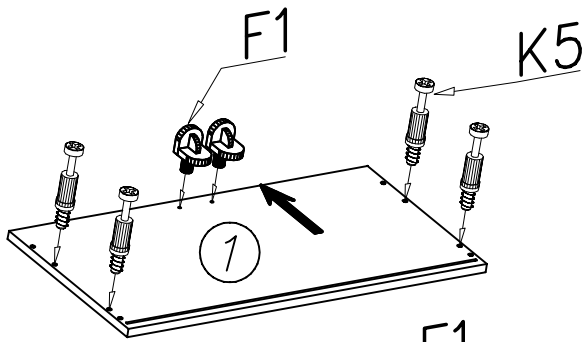
D1  PZ26PR x4

E2  64mm x2

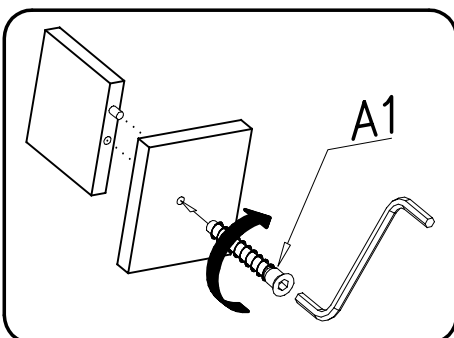
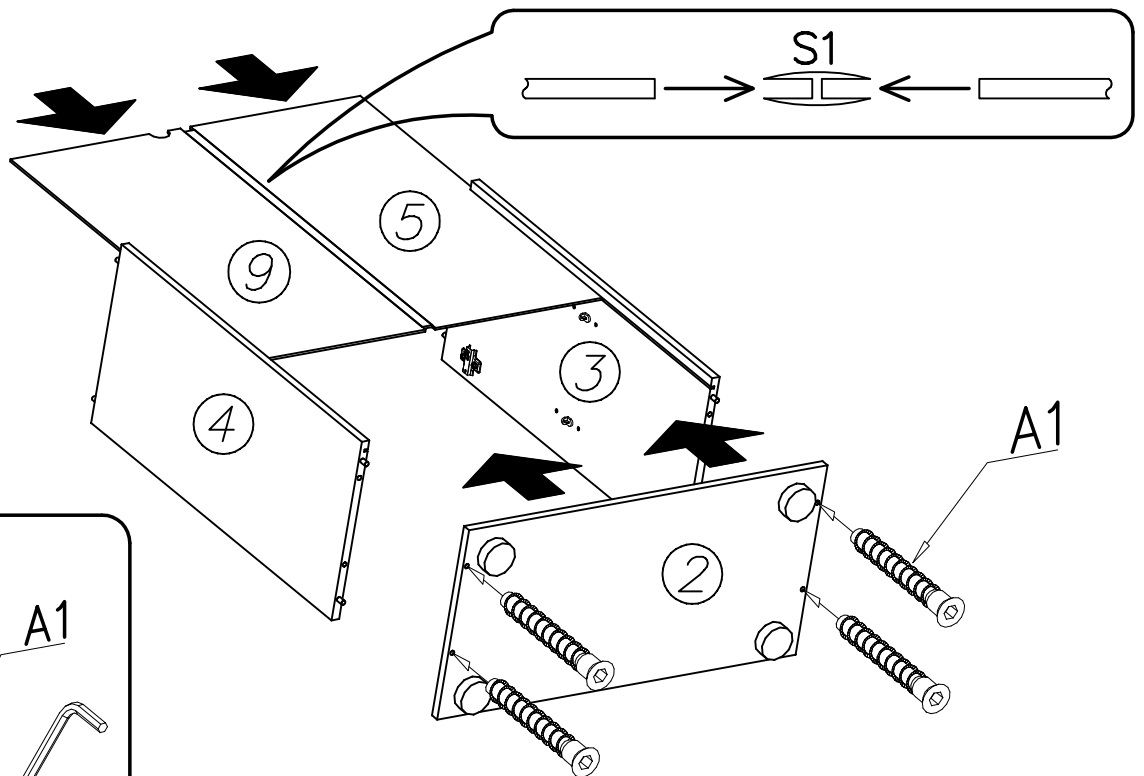
P1  x4

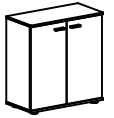


I

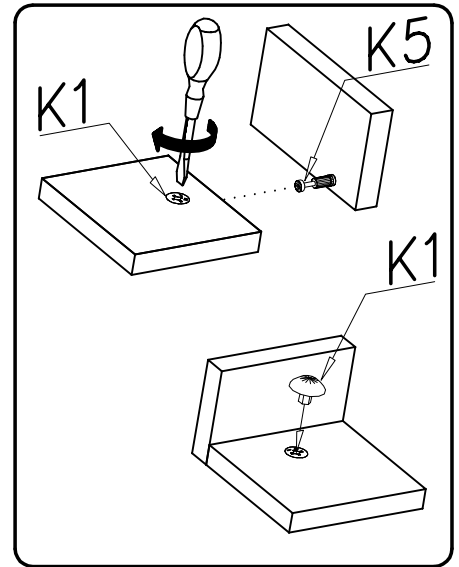
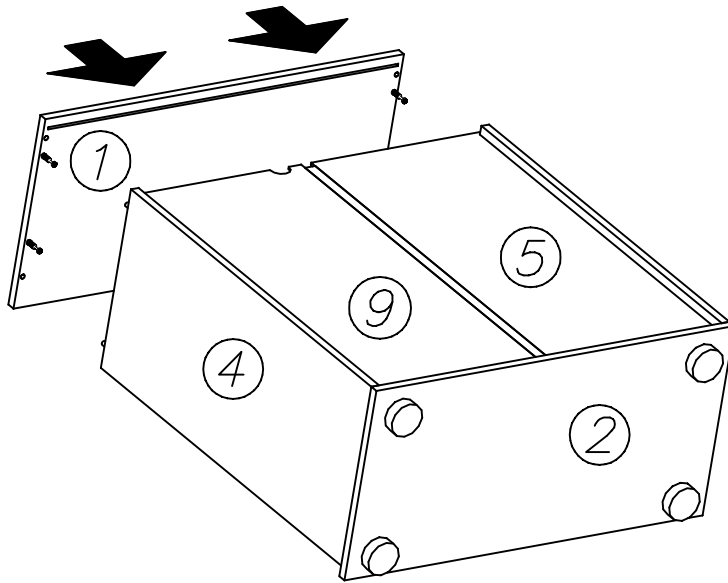


II

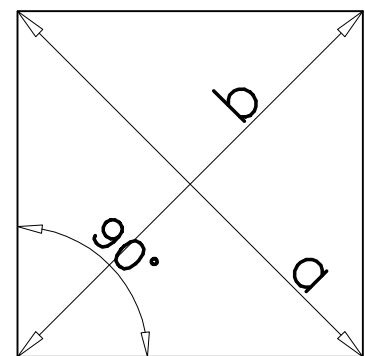
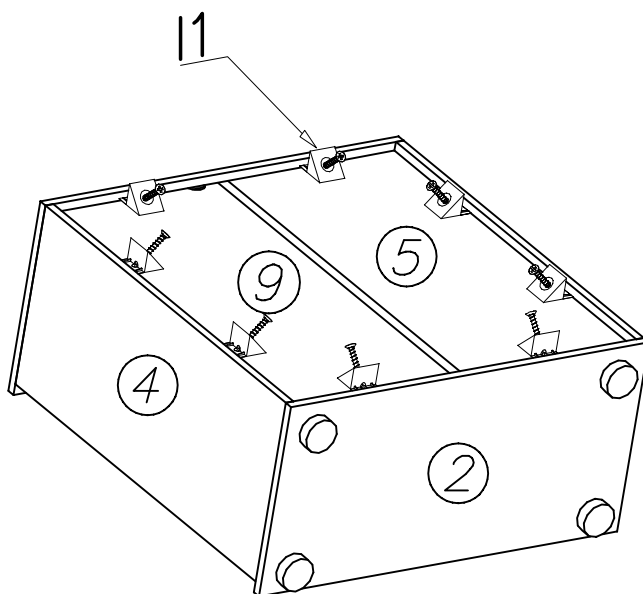




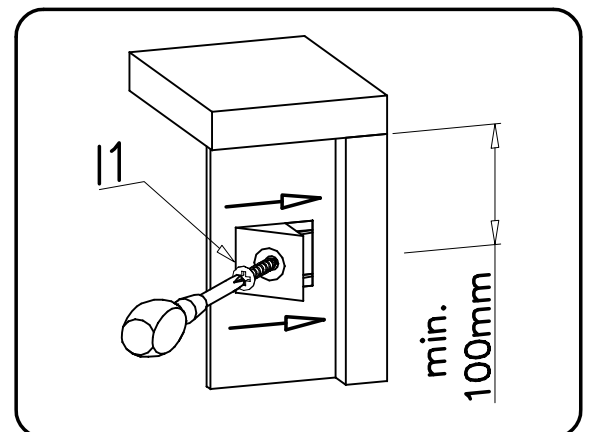
III

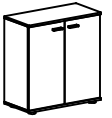


IV

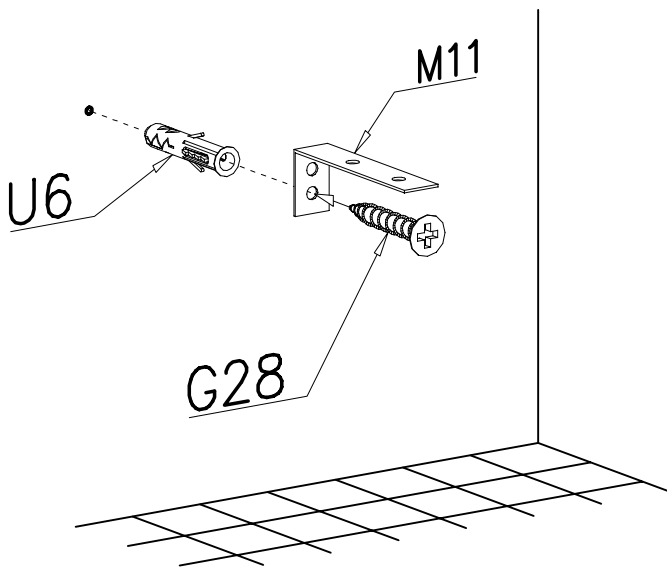
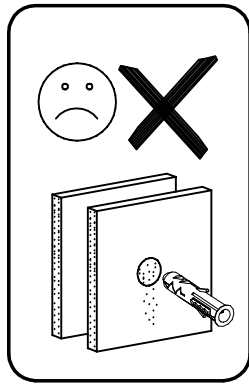
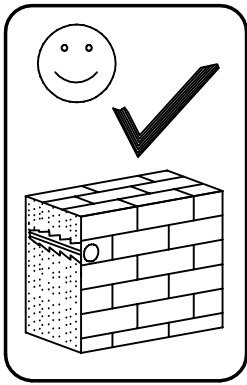
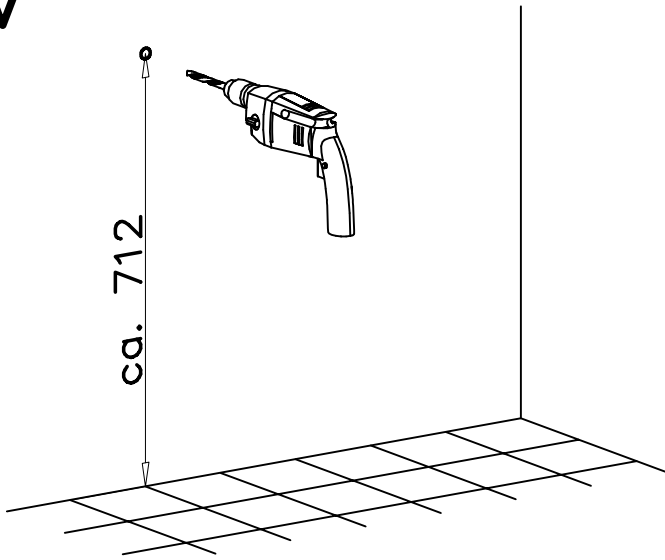


$$a = b$$

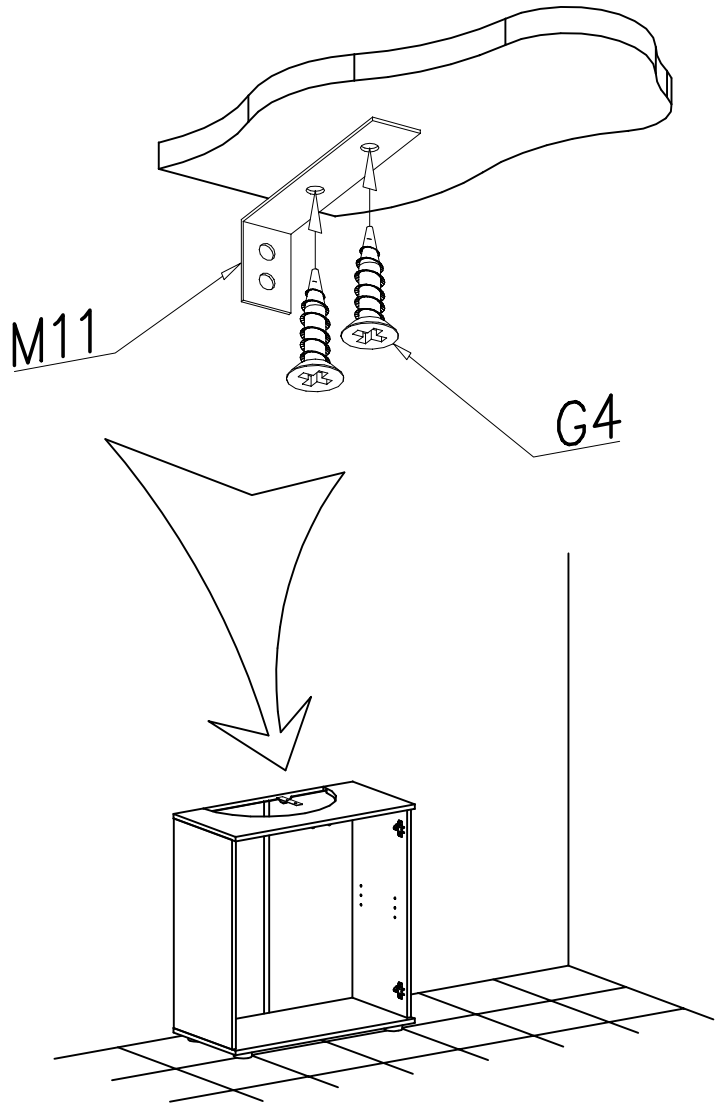




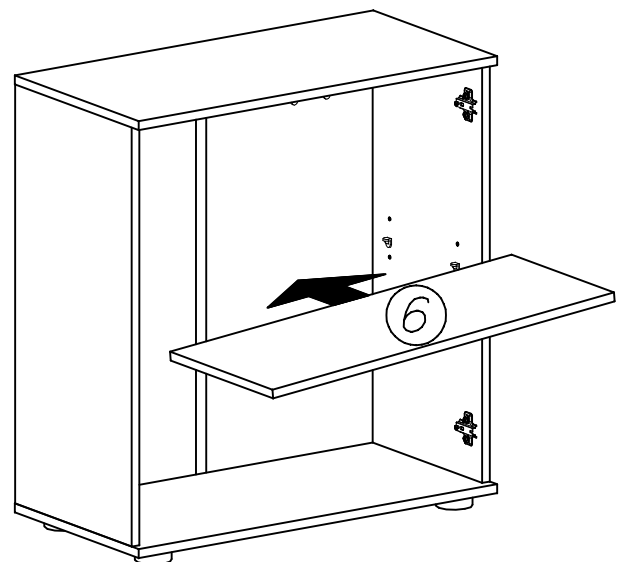
V

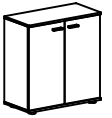


VI

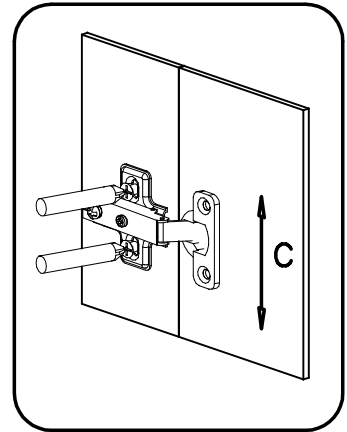
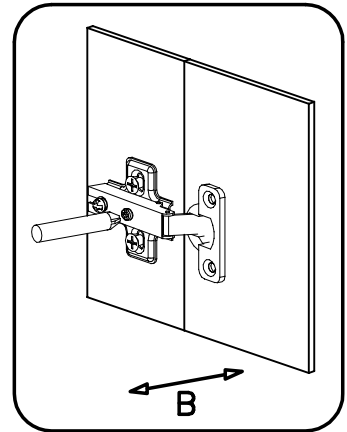
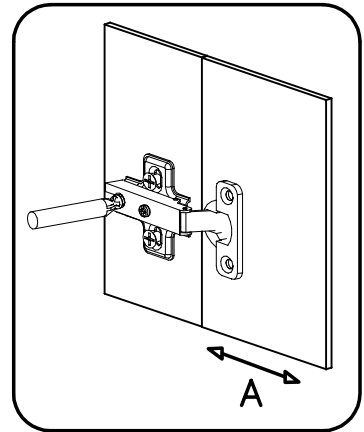
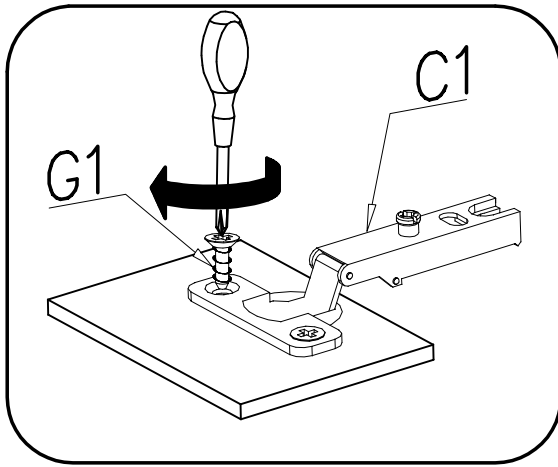
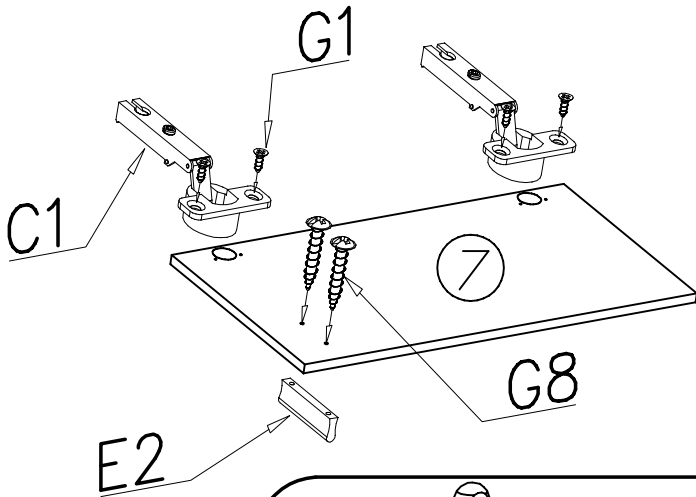
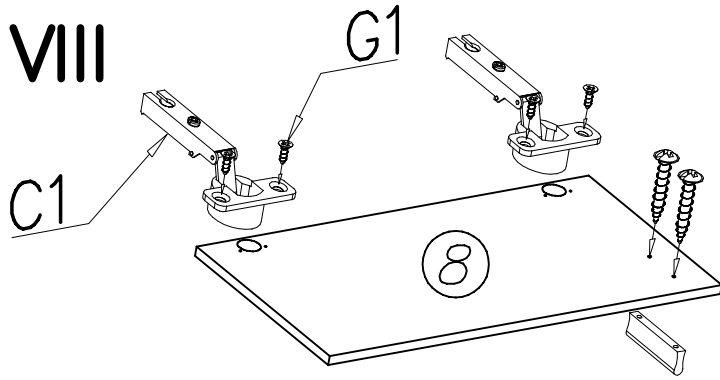


VII





VIII



IX

