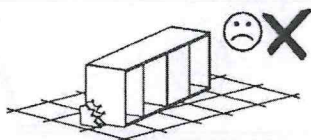
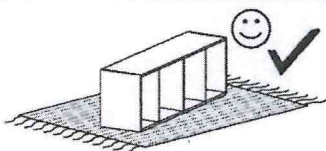
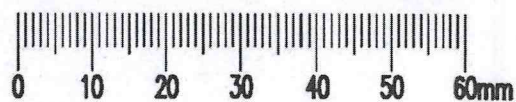
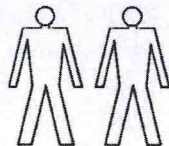
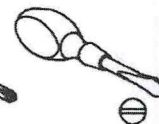
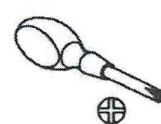
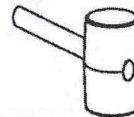
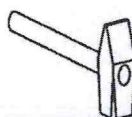


INDIANA

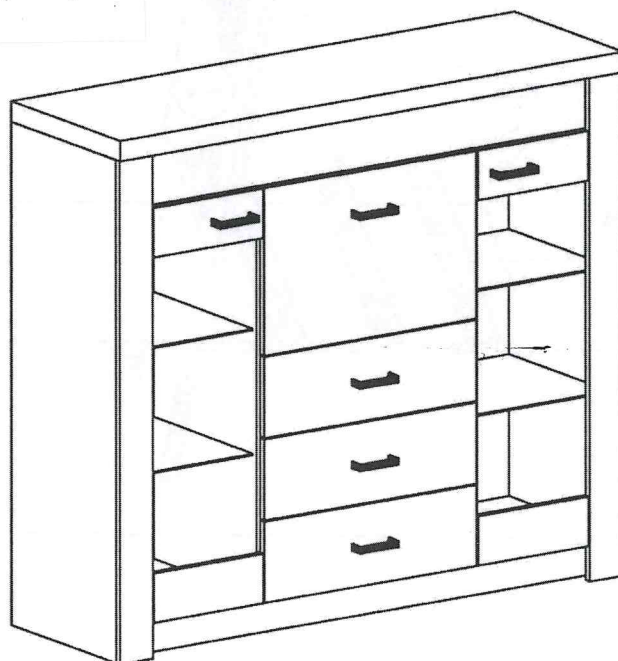
1-8



Narzędzia potrzebne do montażu



UWAGA!
MONTOWANIE USZKODZONYCH
ELEMENTÓW POWODUJE UTRATĘ
GWARANCJI

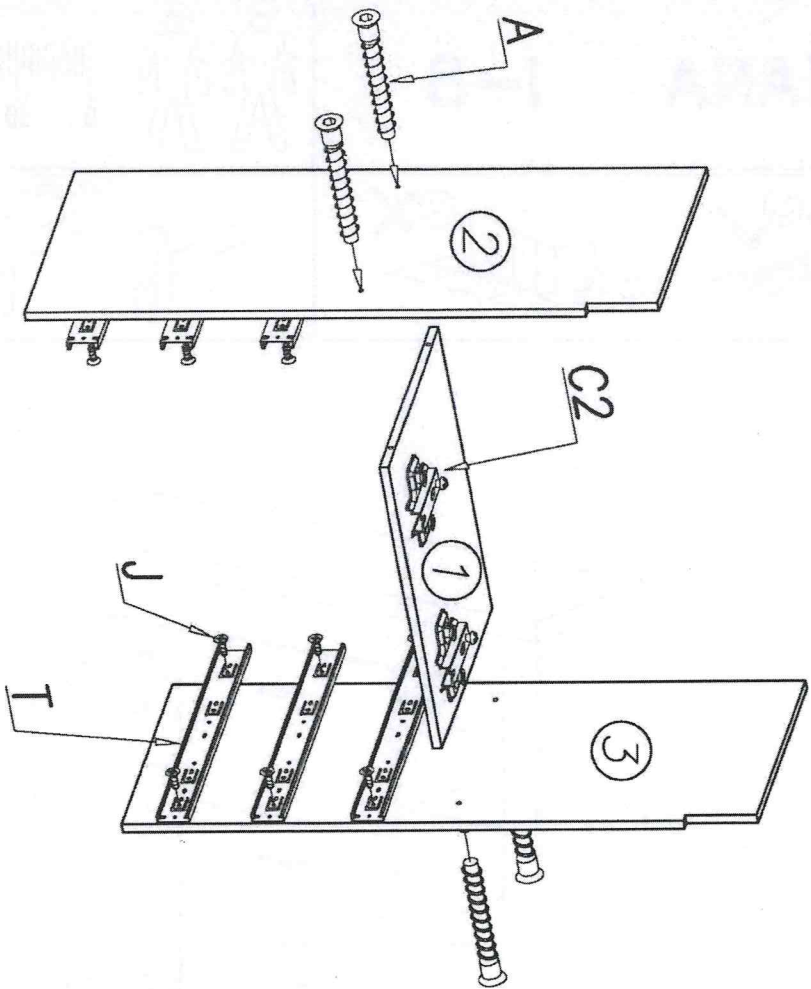


24

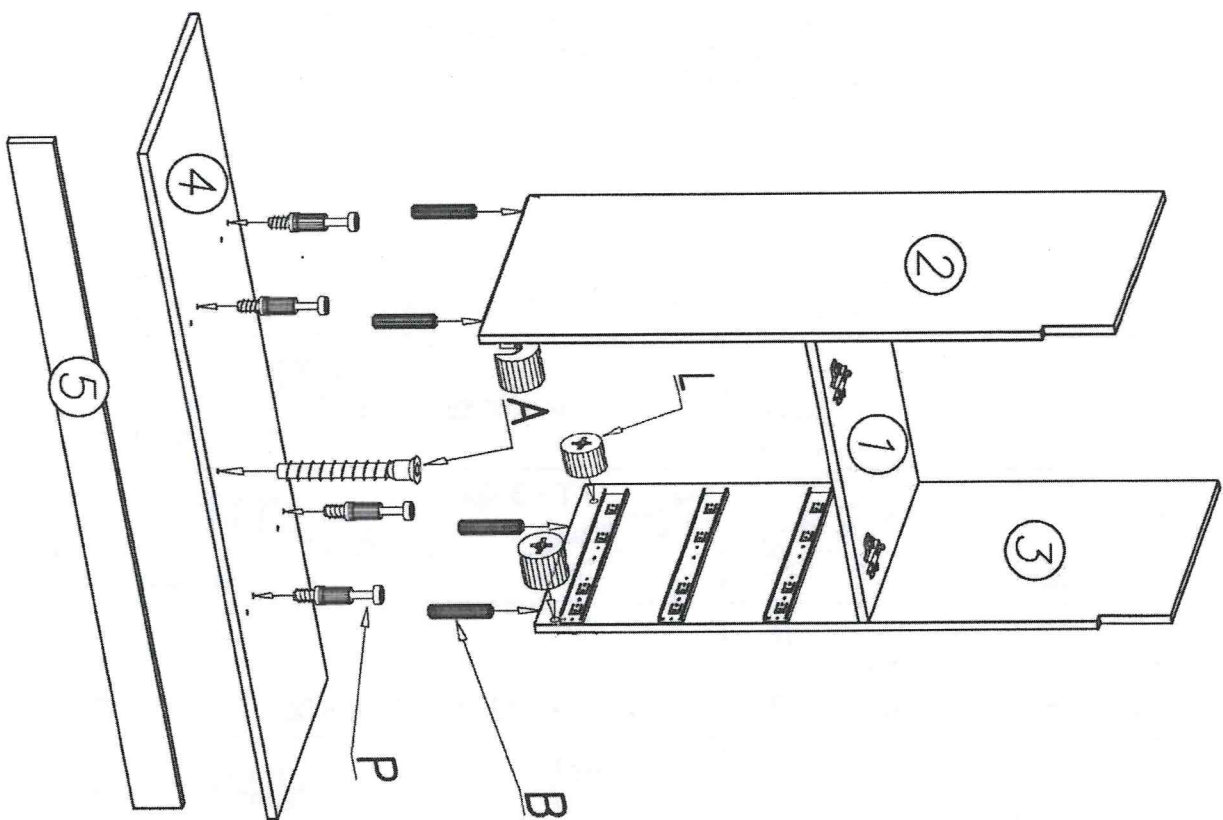
W przypadku reklamacji proszę o podanie numeru pakowacza znajdującego się na kartonie

 H - 1 St.	 J - 24 St. 5 x 13 mm	 M - 80 St. 3 x 30 mm	 C2 - 2 St.	 D2 - 2 St.
 A - 9 St.	 T - 3 Kpl.	 K - 18 St.	 F - 1 St.	
 C1 - 4 St.	 D1 - 4 St.	 G - 12 St.	 Y - 16 St.	
 S - 16 St.	 Z - 1 St.	 U - 6 St.	 P - 12 St.	 N - 12 St. M4 x 25 mm
 E - 90 St.	 B - 44 St.	 G - 40 St. 3,5 x 16 mm	 Z - 1 St.	 L - 18 St.

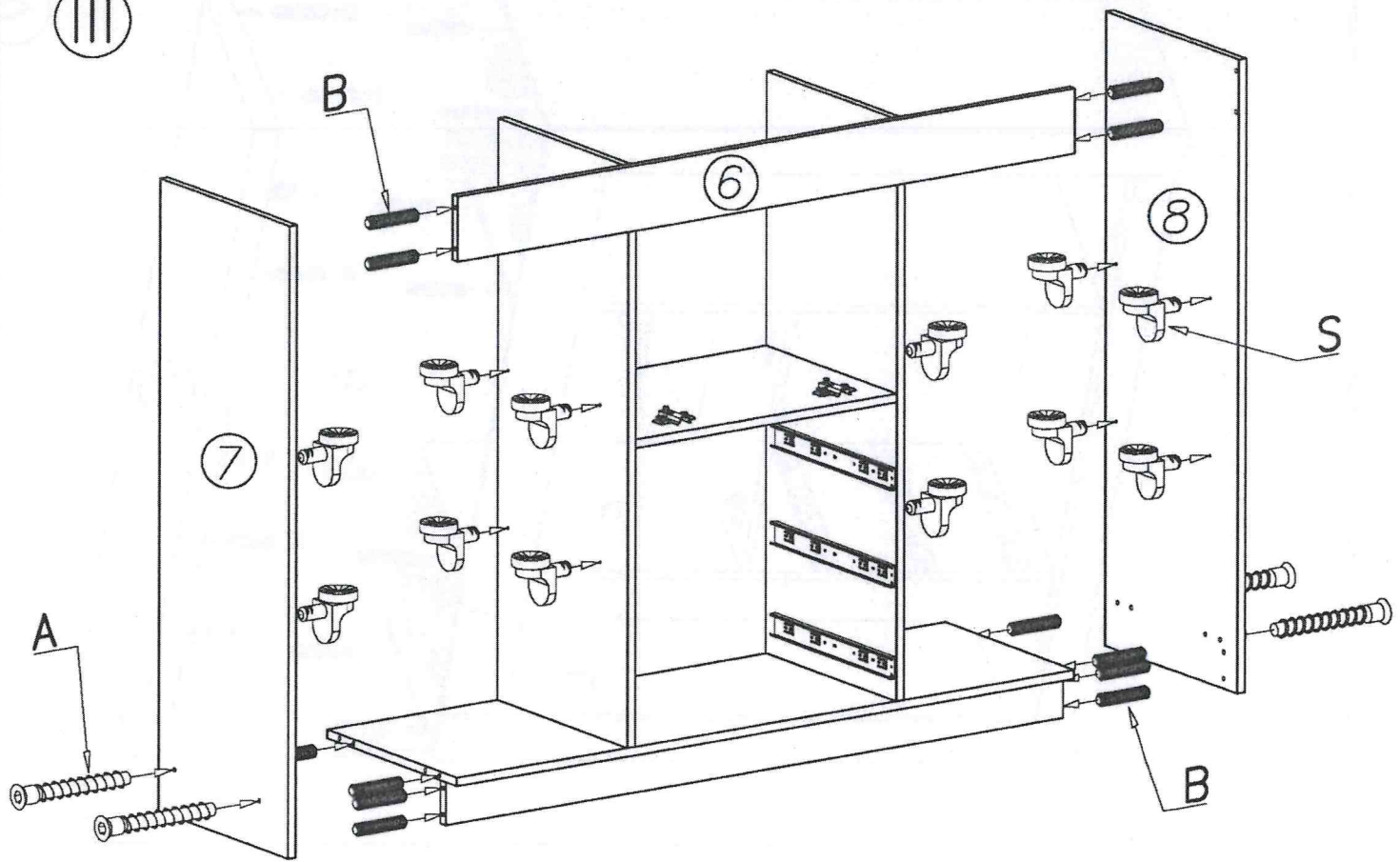
1



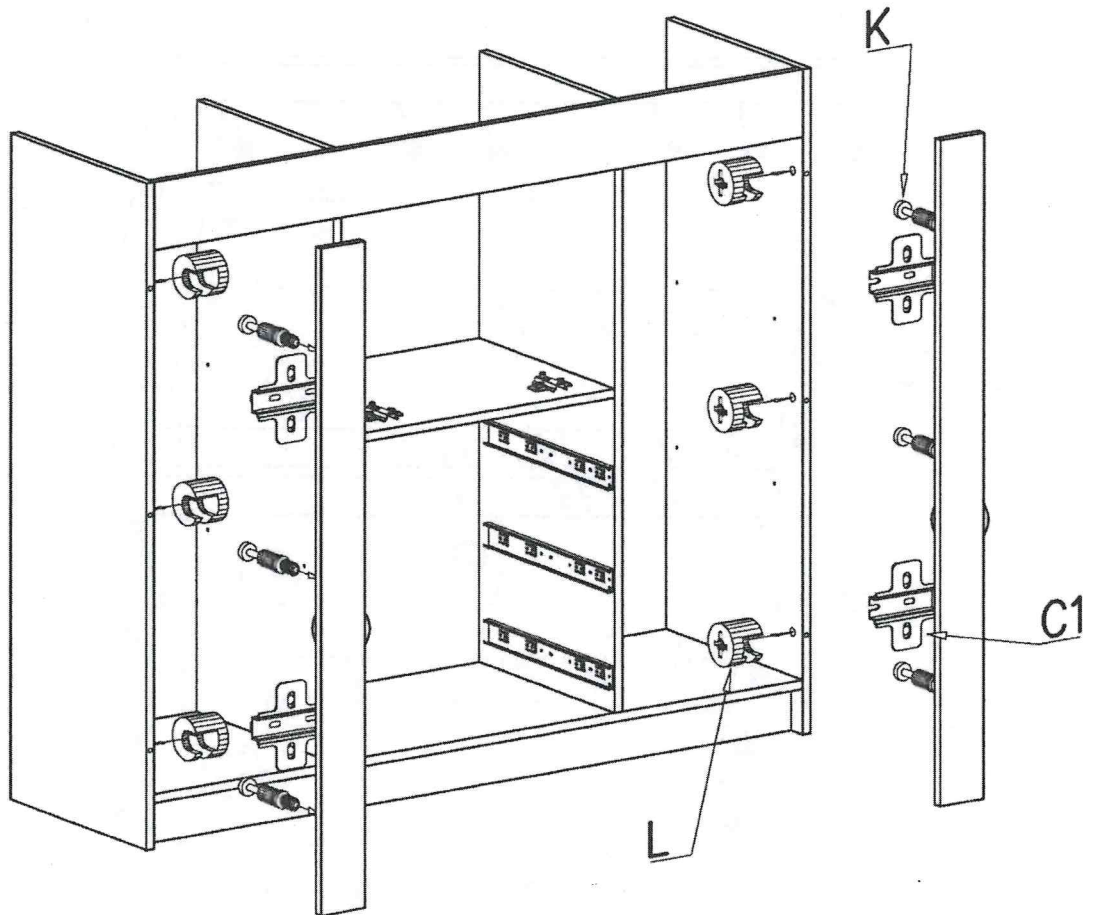
II



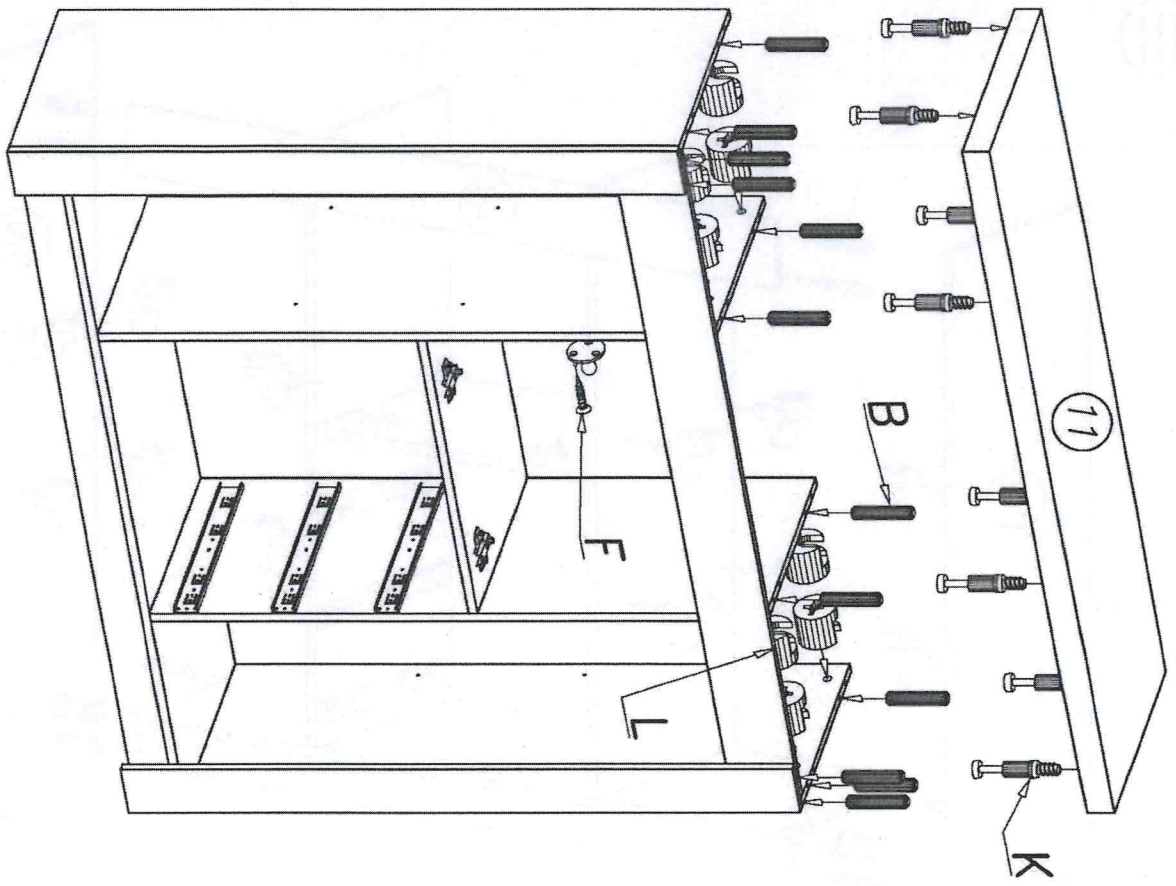
III



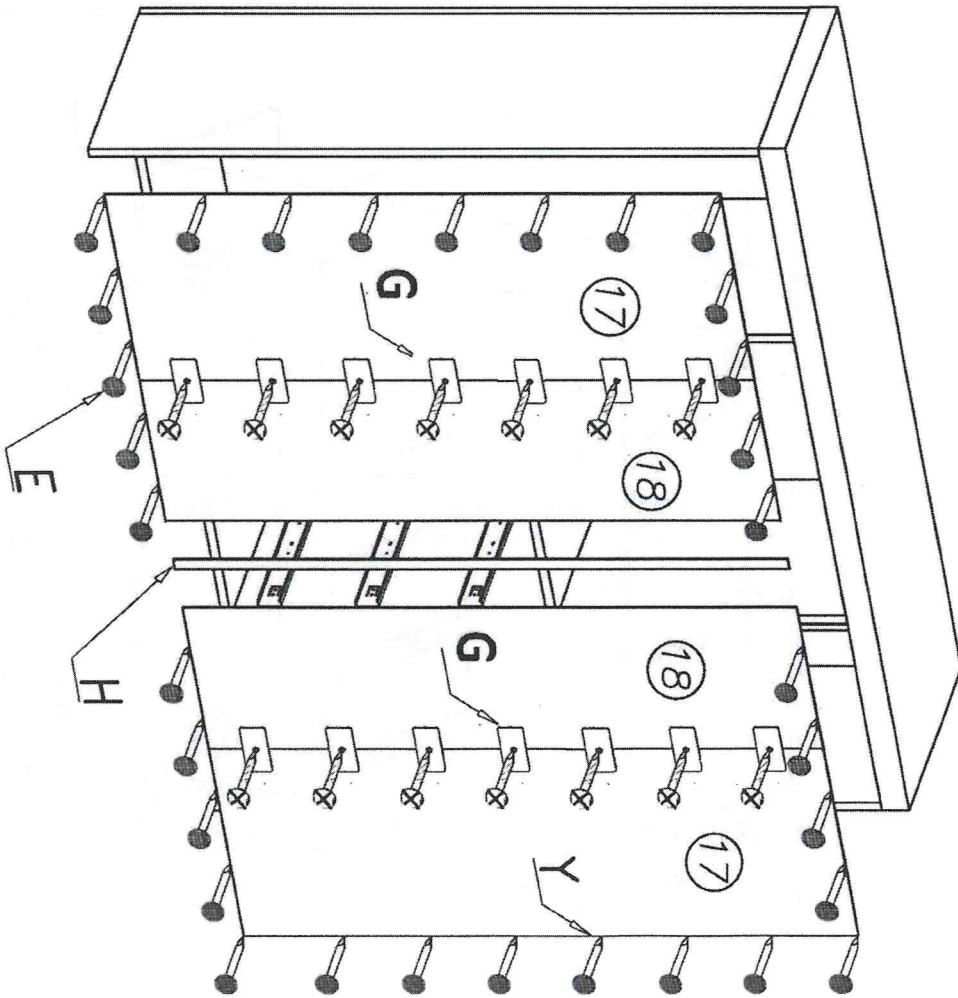
IV



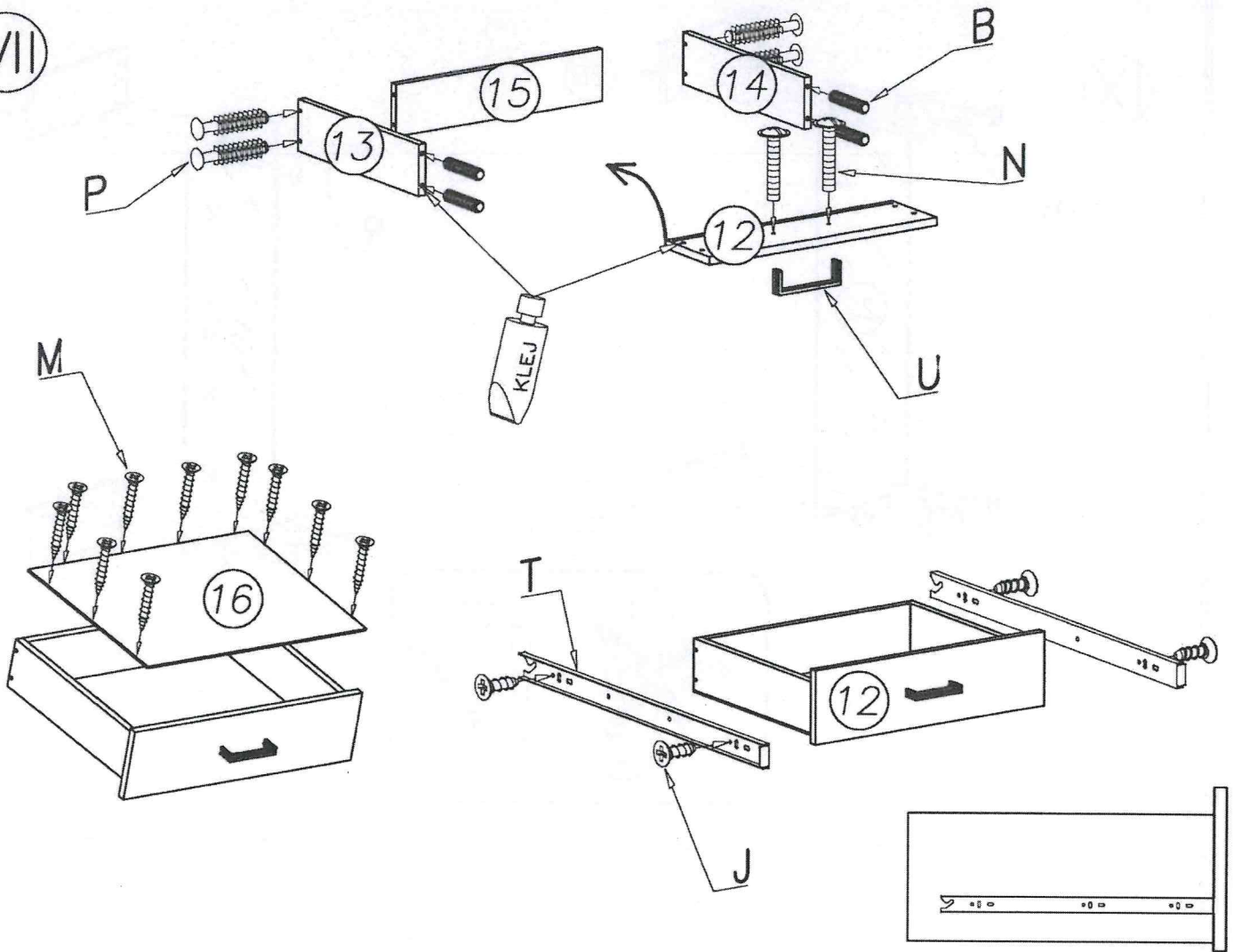
V



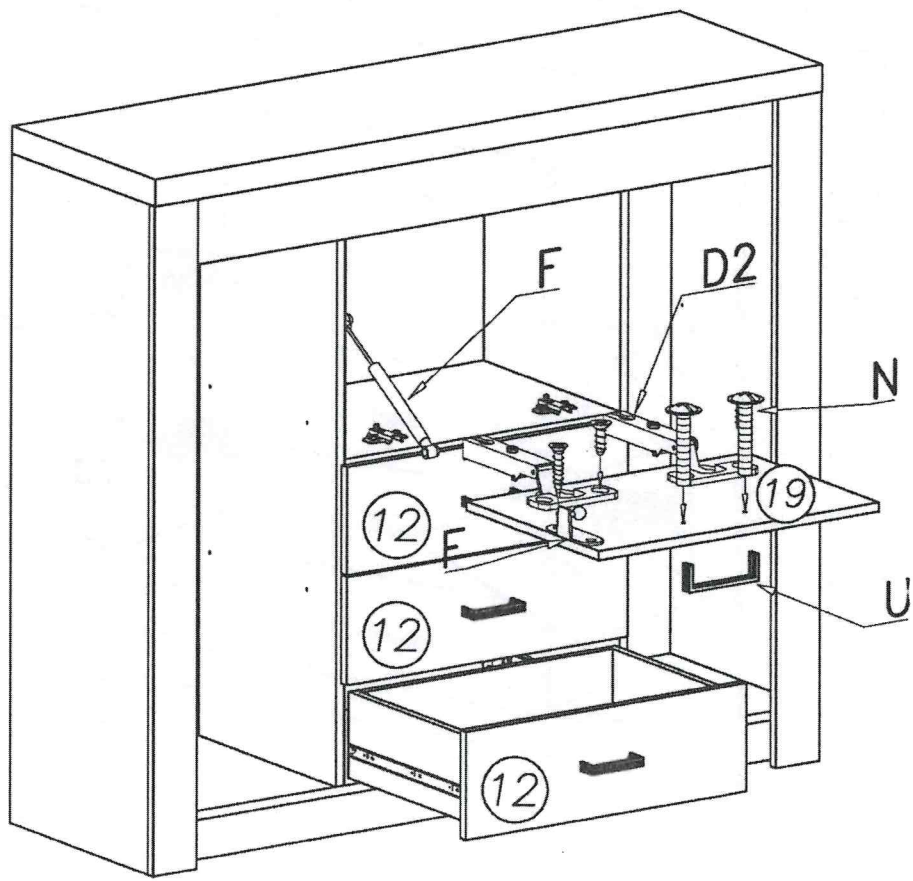
VI



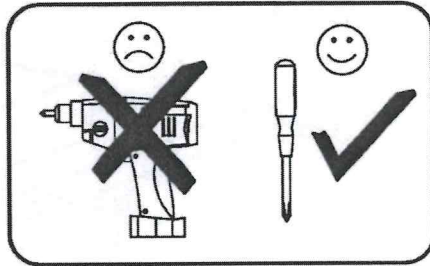
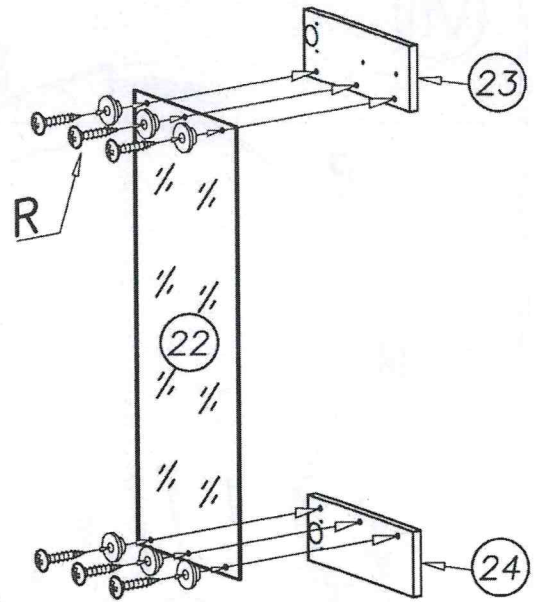
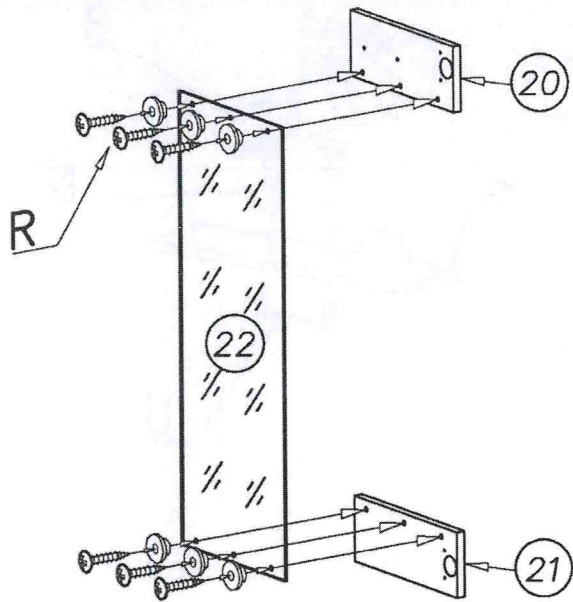
VII



VIII



IX



X

