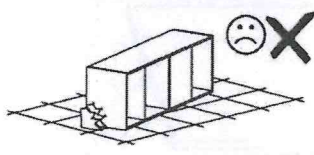
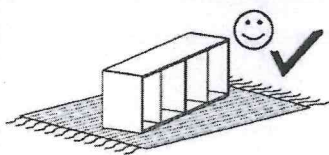
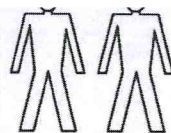
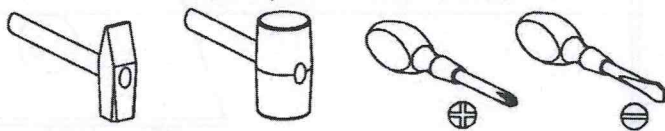


INDIANA

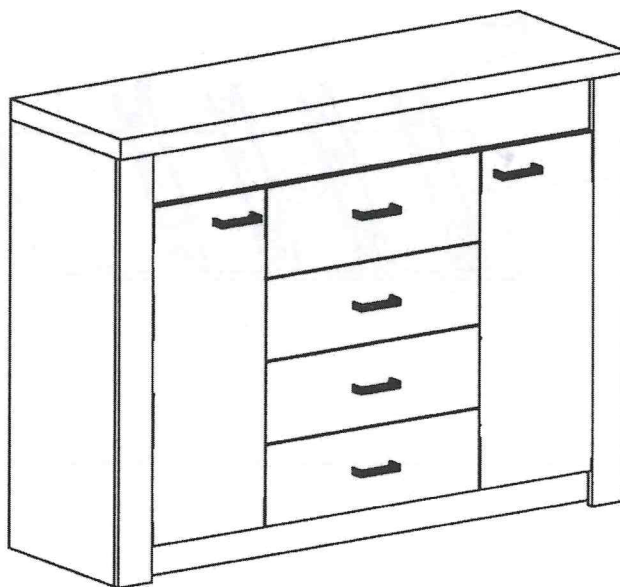
1-7




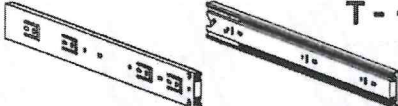
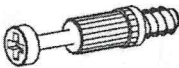
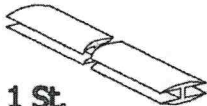
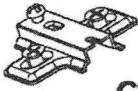
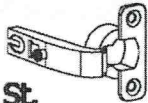

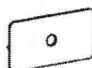



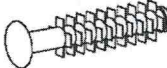




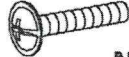
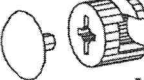
Narzędzia potrzebne do montażu

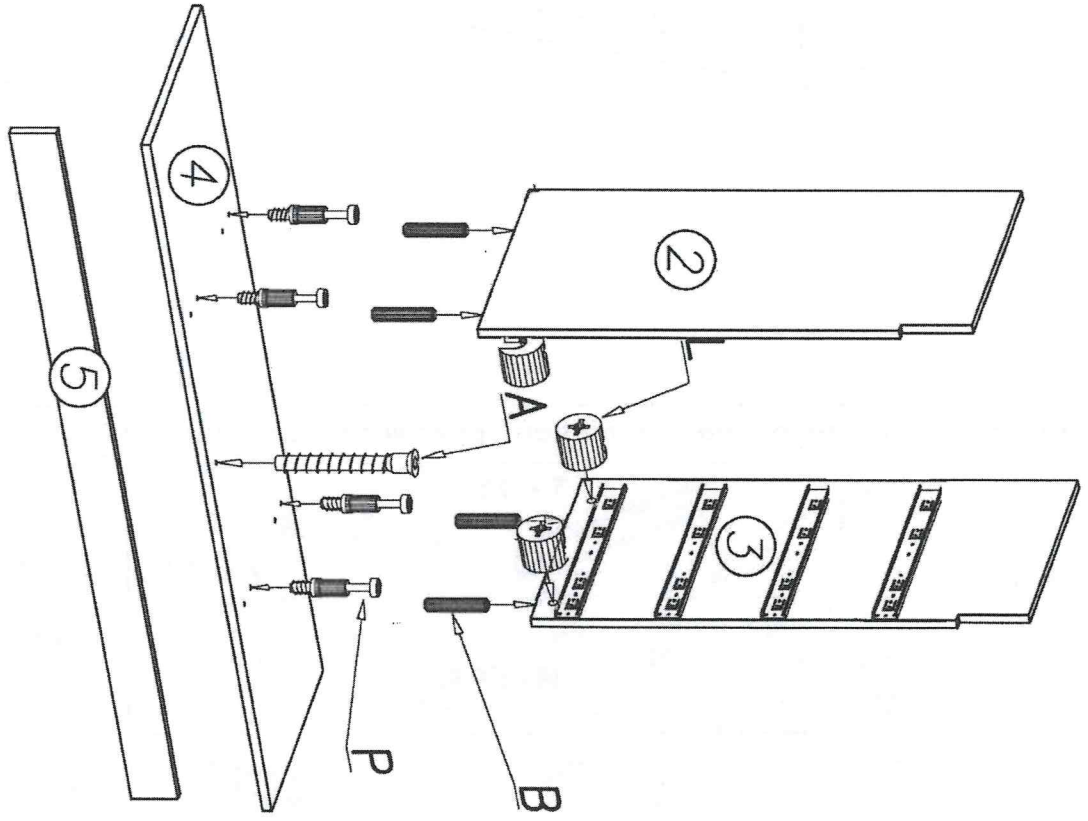
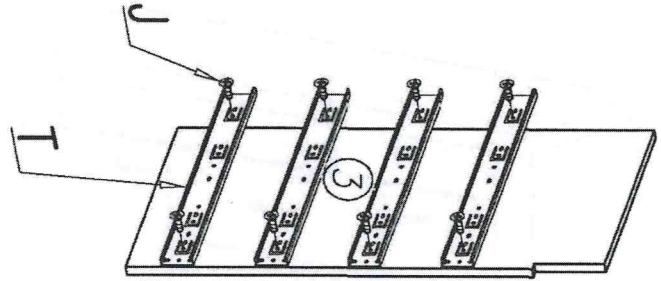
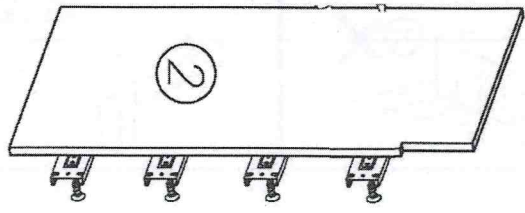


UWAGA!
MONTOWANIE USZKODZONYCH
ELEMENTÓW POWODUJE UTRATĘ
GWARANCJI

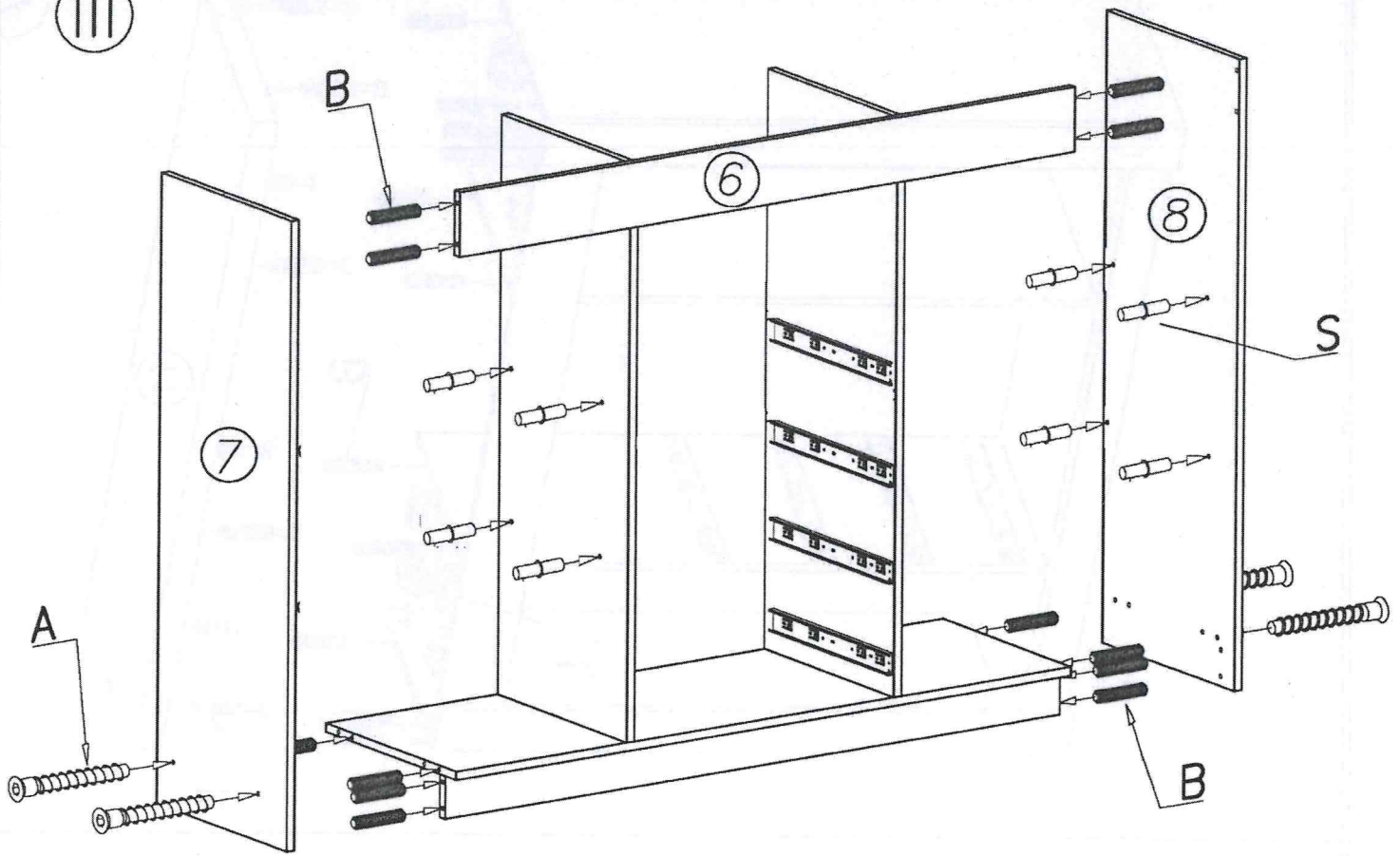


W przypadku reklamacji proszę o podanie numeru pakowacza znajdującego się na kartonie

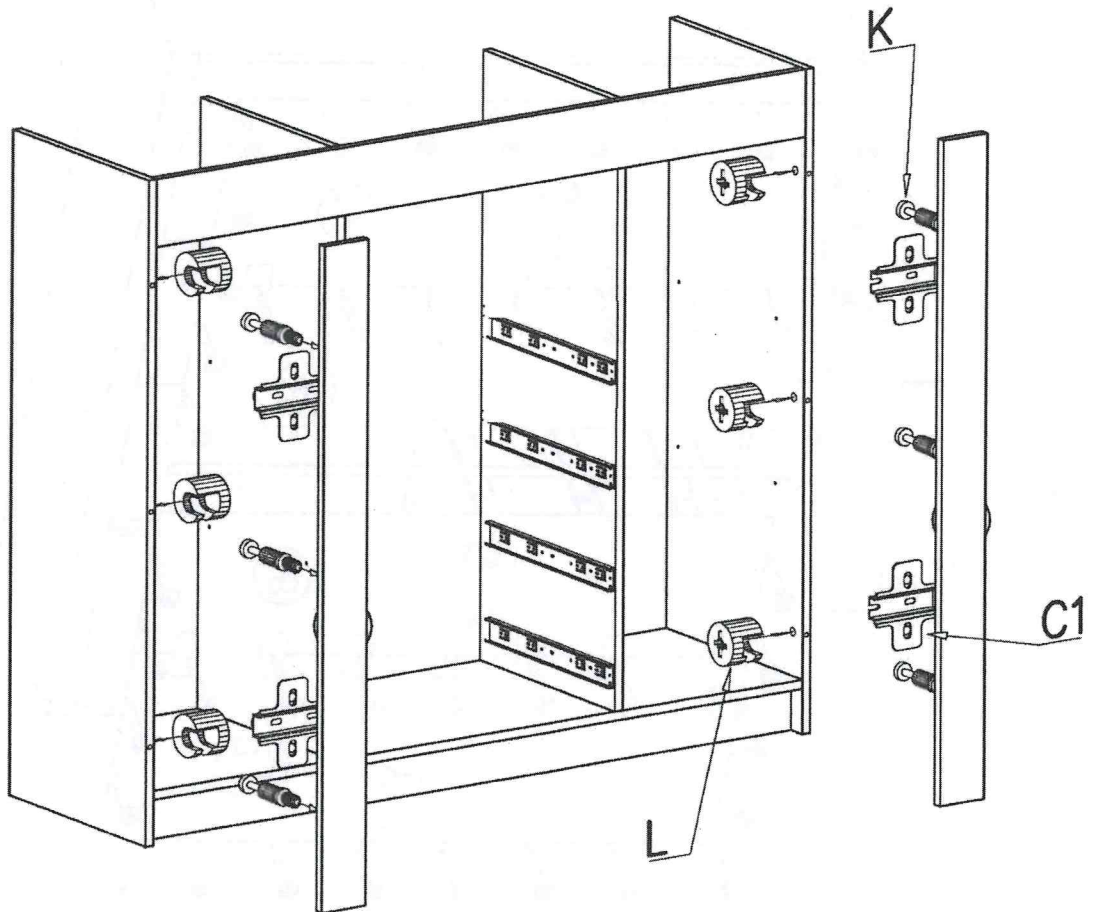
 A - 5 St.	 T - 4 St.	 K - 18 St.	 H - 1 St.
 C1 - 4 St.	 D1 - 4 St.	 M - 65 St. 3 x 30 mm	 Y - 16 St.
 S - 8 St.	 Z - 1 St. KLEJ	 U - 6 St.	 P - 16 St.
 E - 80 St.	 B - 46 St.	 G - 24 St. 3,5 x 16 mm	 Z - 1 St.
			 N - 12 St. M4 x 25 mm
			 L - 18 St.



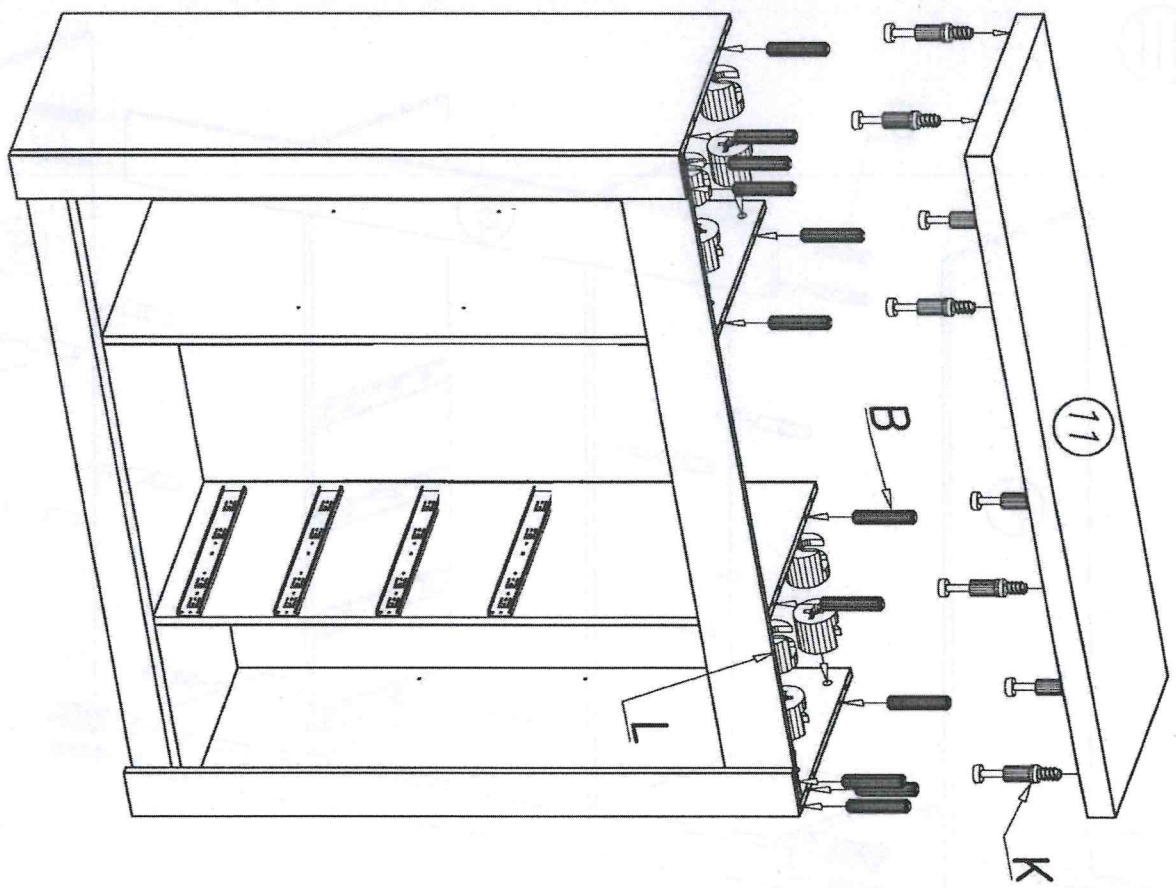
III



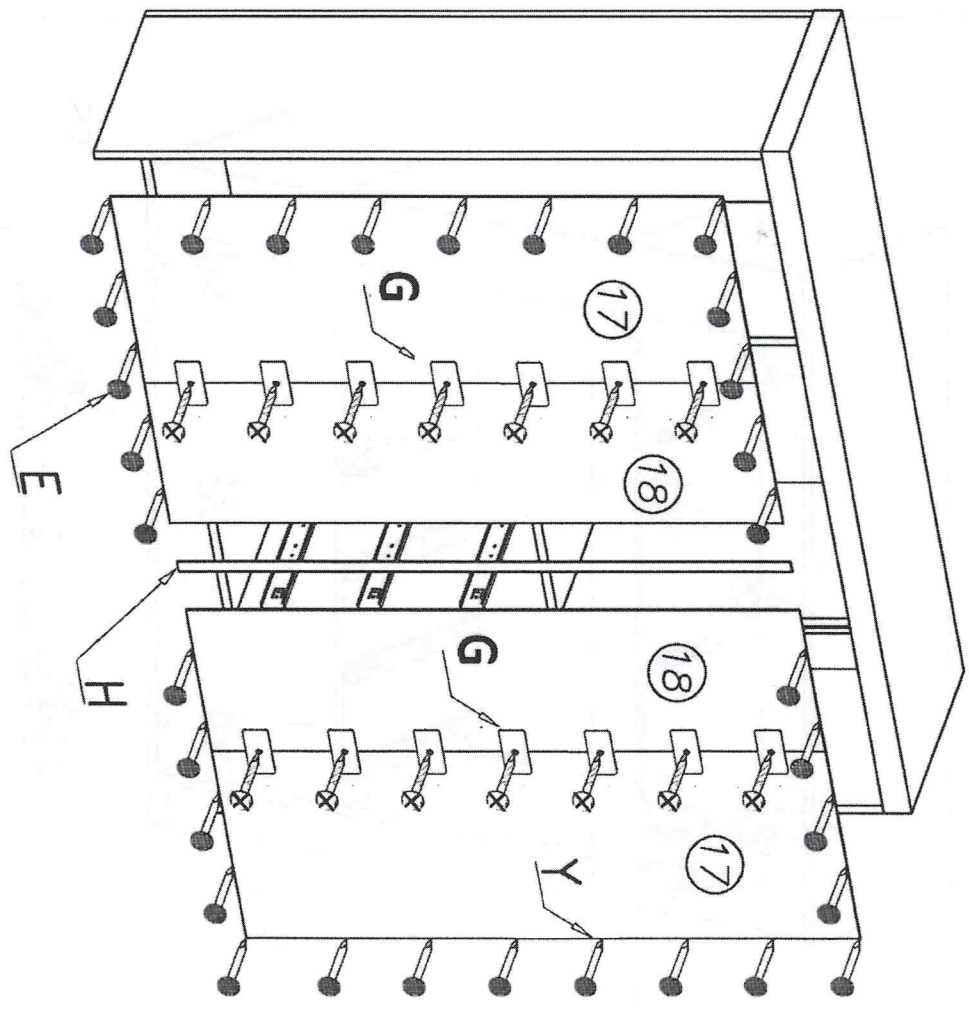
IV



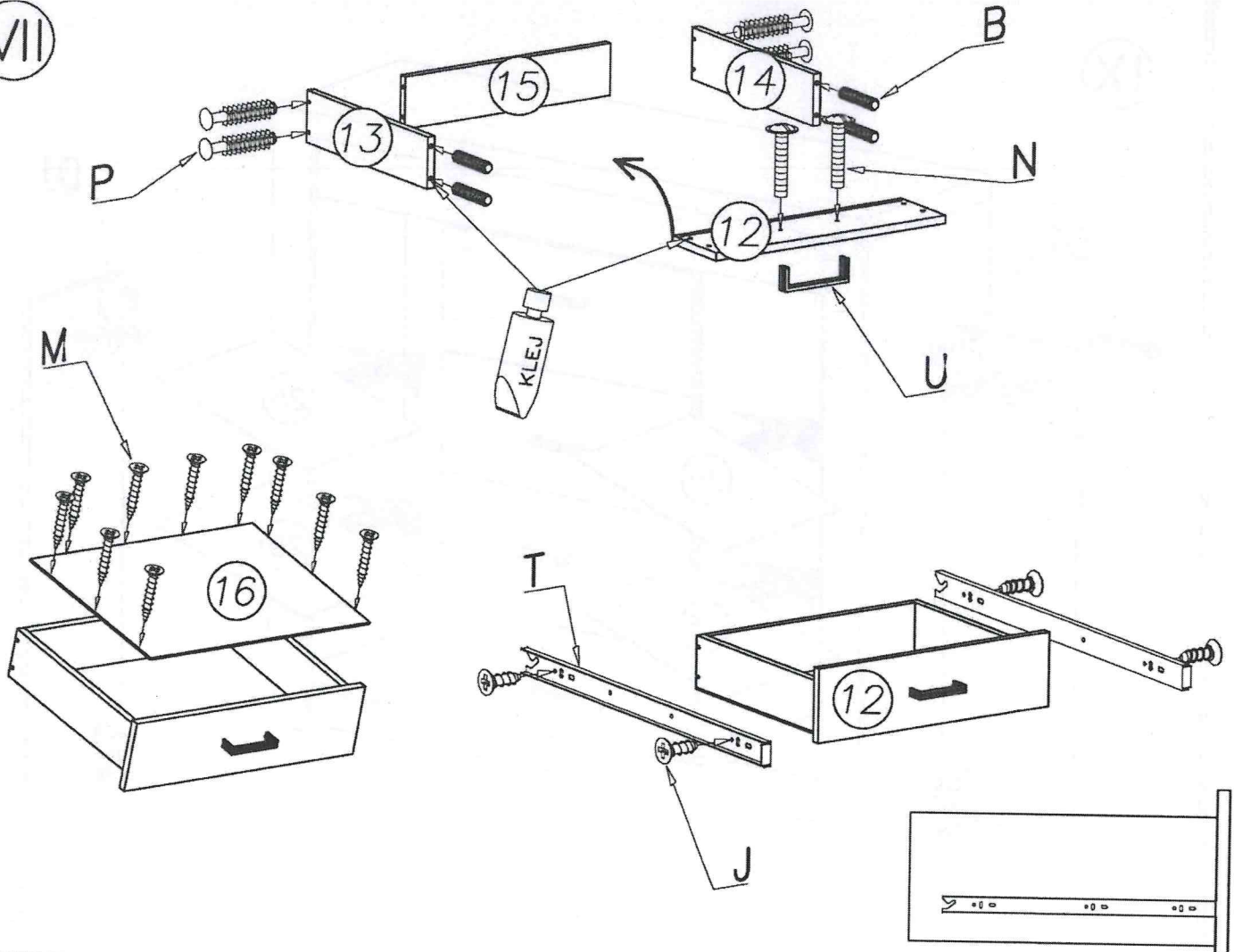
V



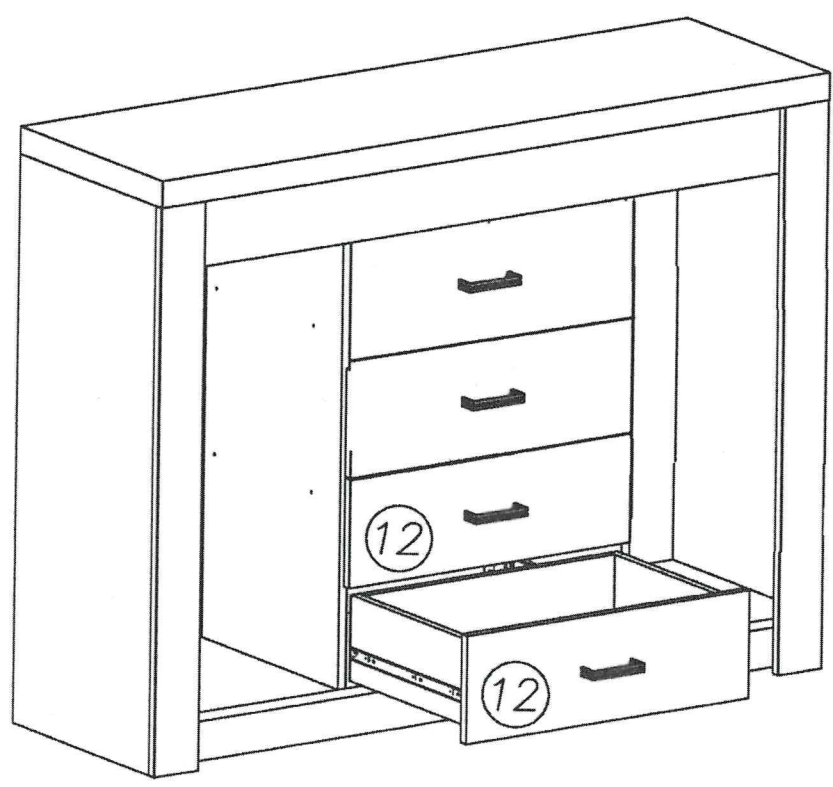
VI



VII



VIII



IX

IV

