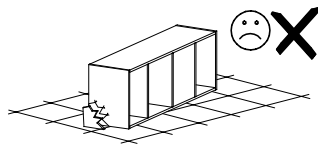
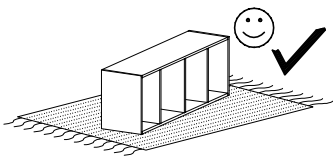
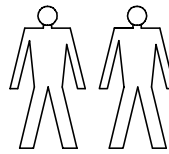
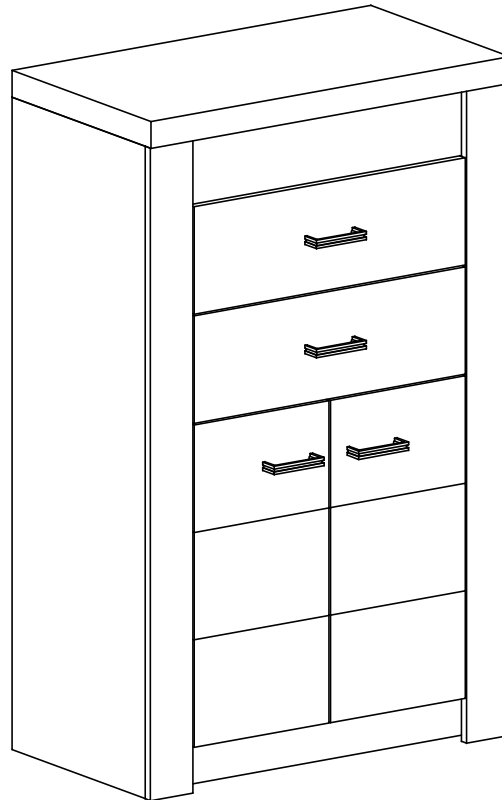
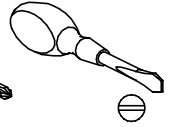
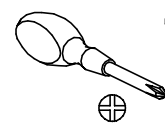
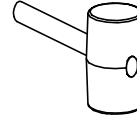
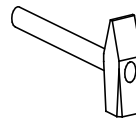


INDIANA

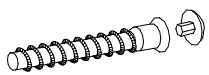
I-6



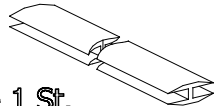
Narzędzia potrzebne do montażu



W przypadku reklamacji proszę o podanie numeru pakowacza znajdującego się na kartonie



A - 8 St.



H - 1 St.



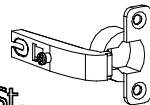
J - 16 St.
5 x 13 mm



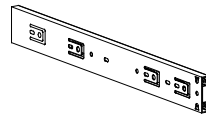
M - 40 St.
3 x 30 mm



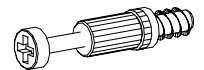
C - 4 St.



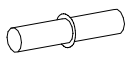
D - 4 St.



T - 2 Kpl.



K - 14 St.



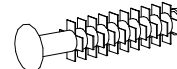
R - 4 St.



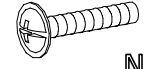
Z - 1 St.



U - 4 St.



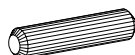
P - 8 St.



N - 8 St.
M4 x 25 mm



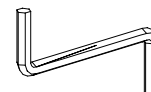
E - 40 St.



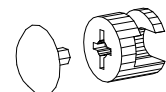
B - 42 St.



G - 8 St.
3,5 x 16 mm

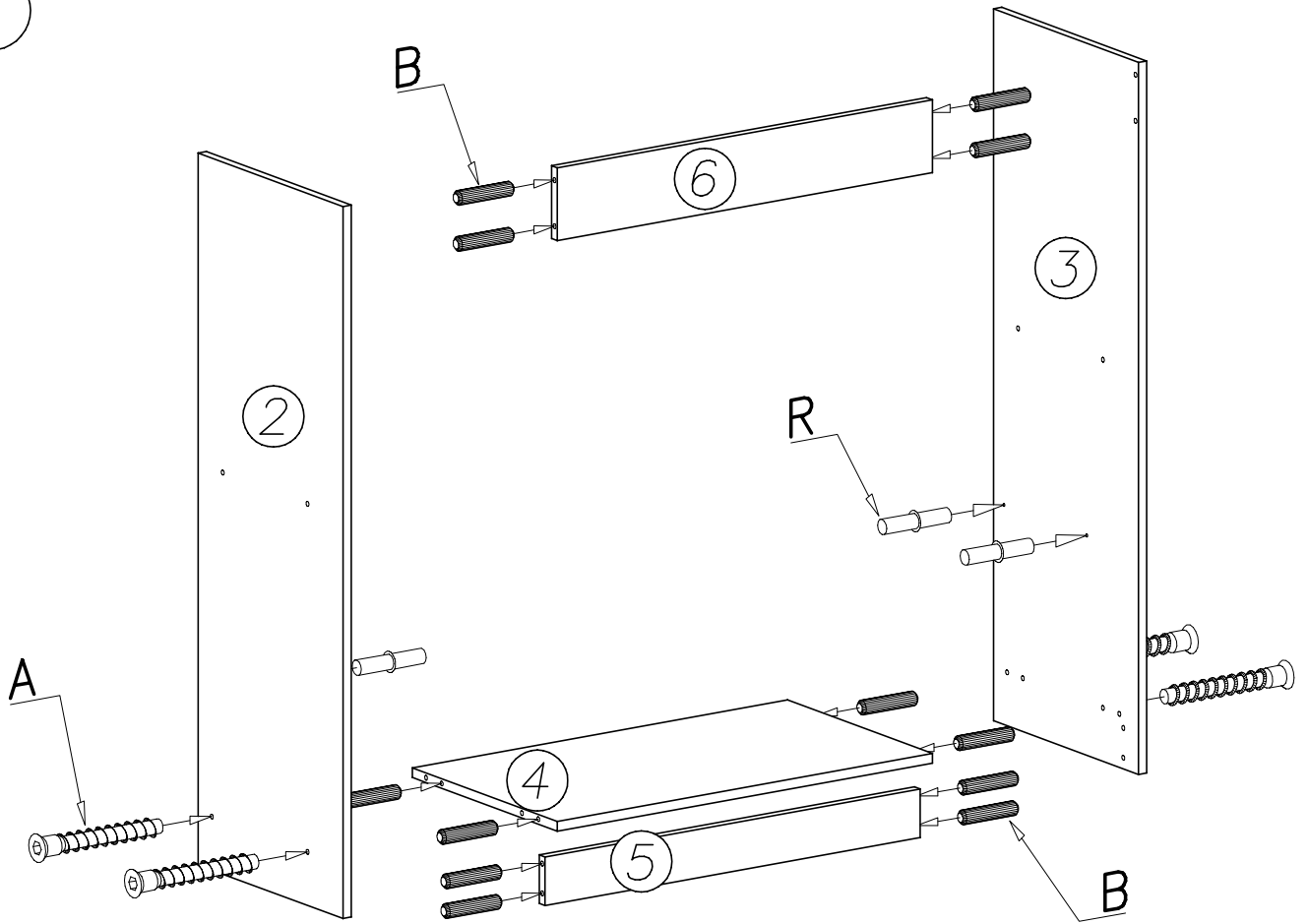


Z - 1 St.

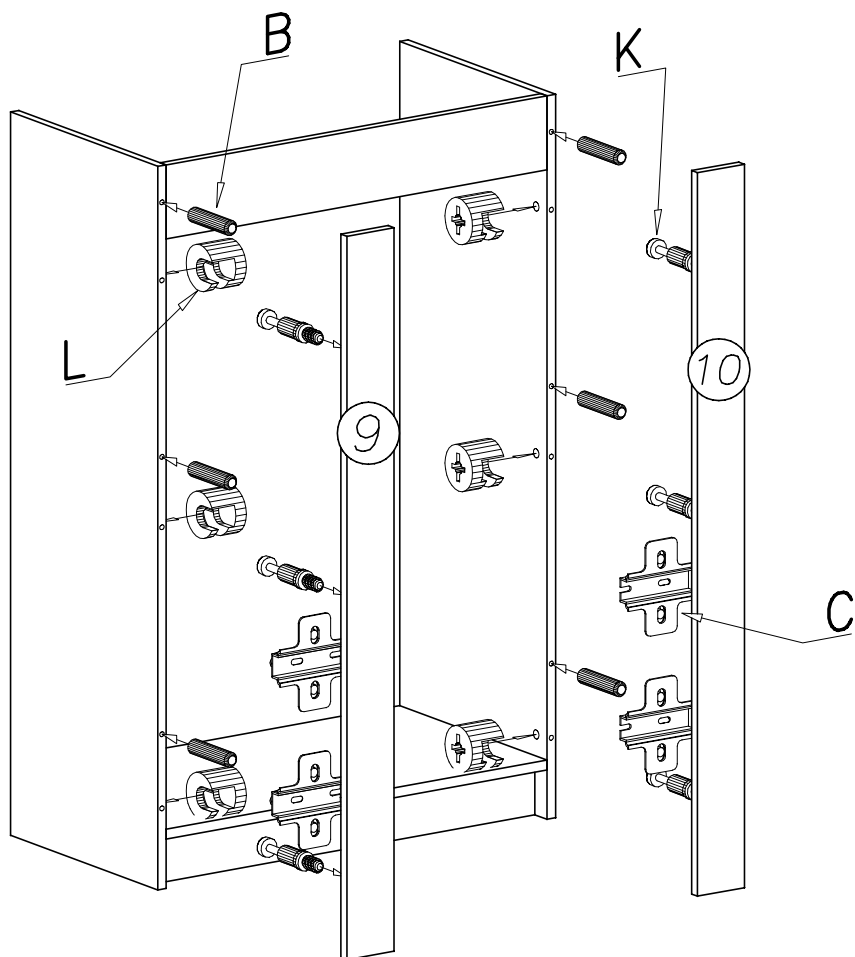


L - 14 St.

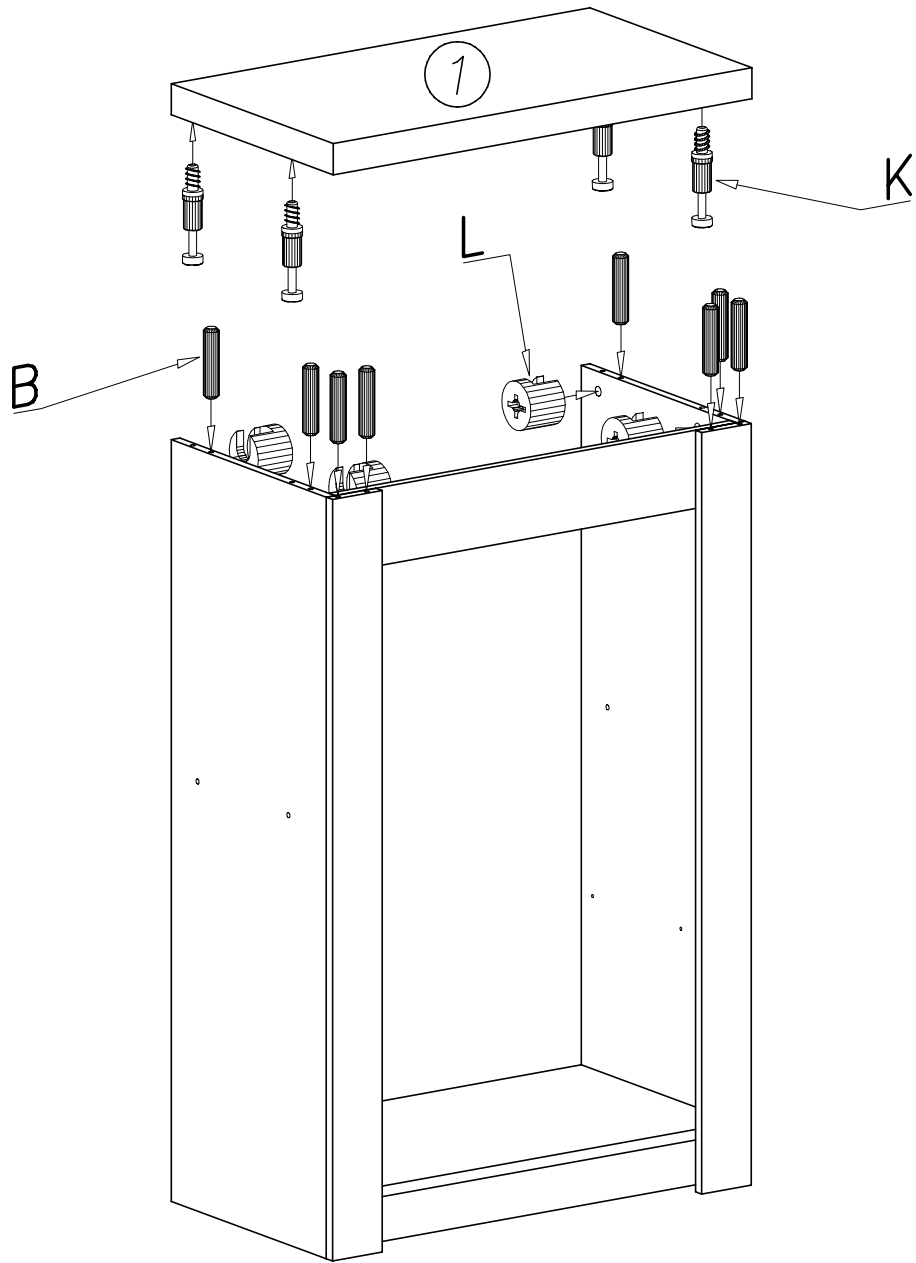
I



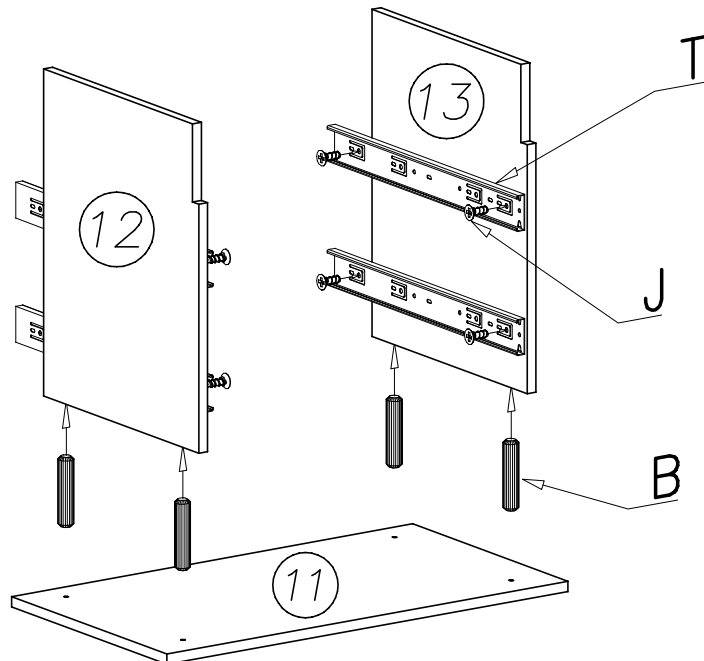
II



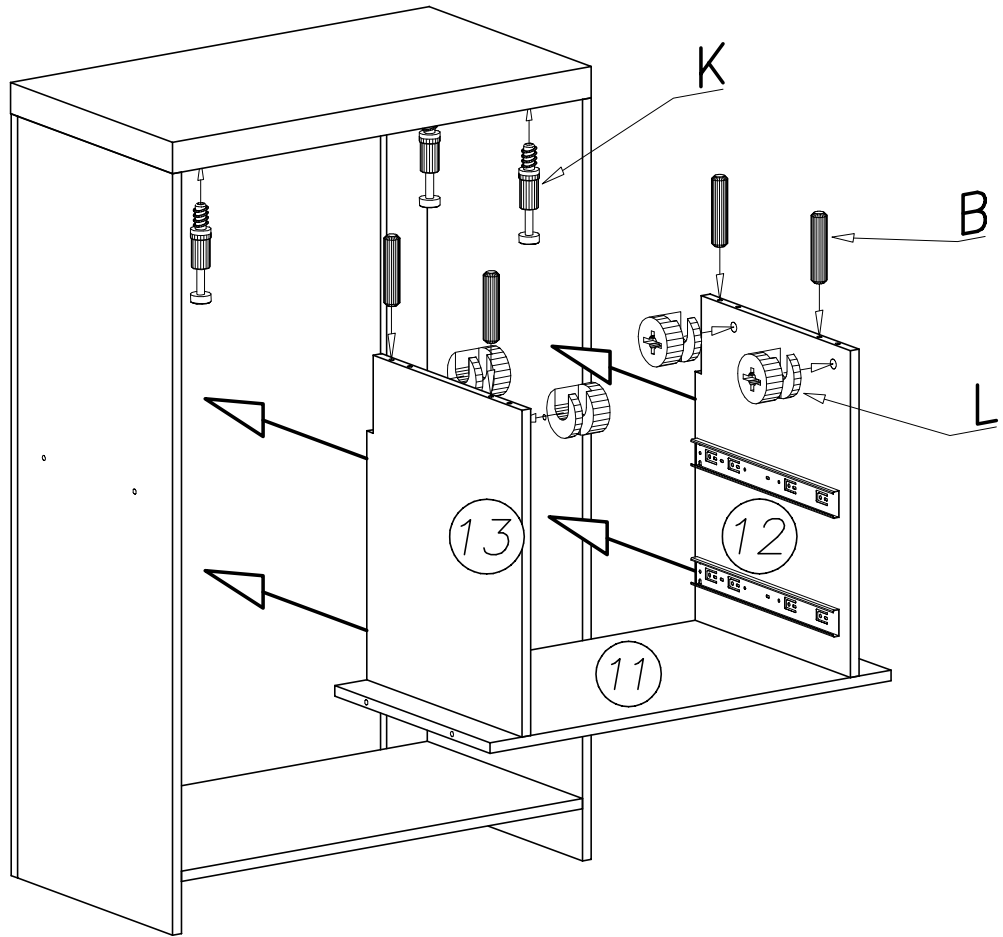
III



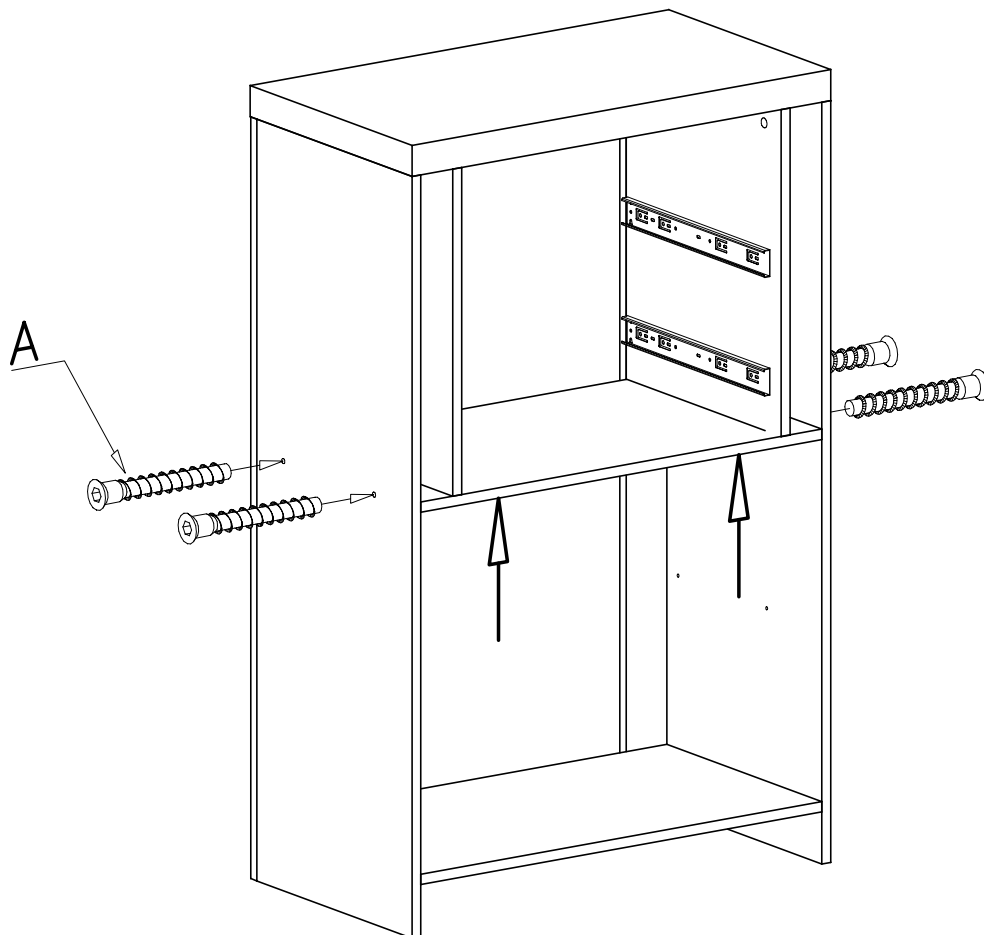
IV



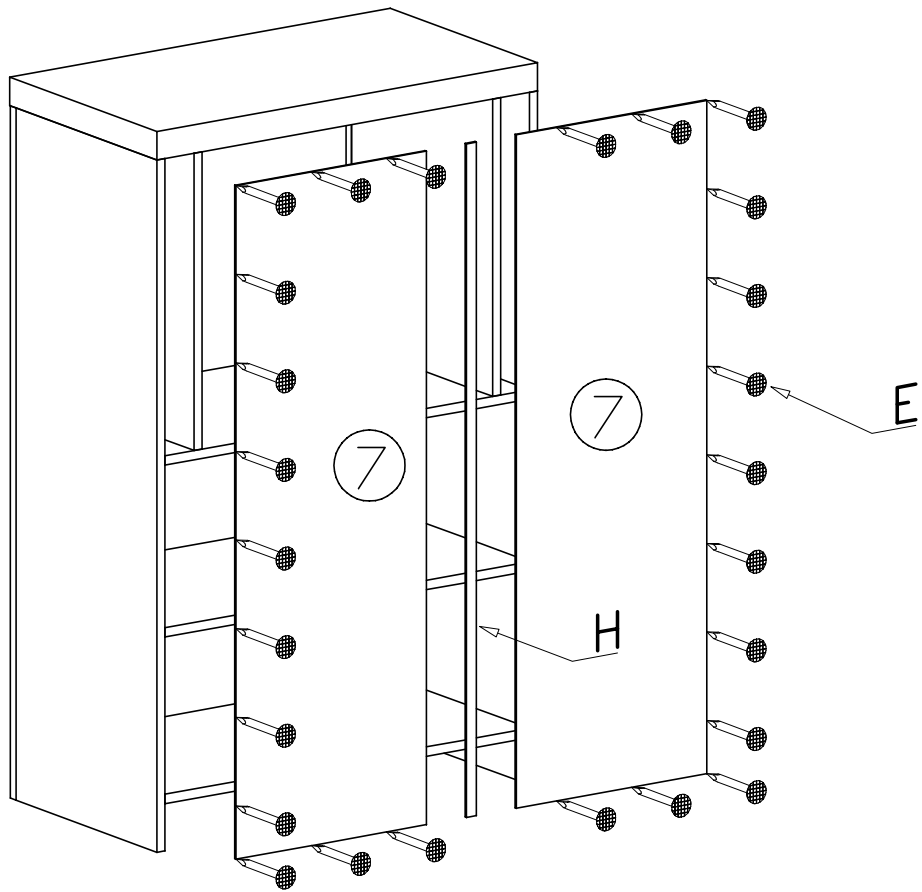
V



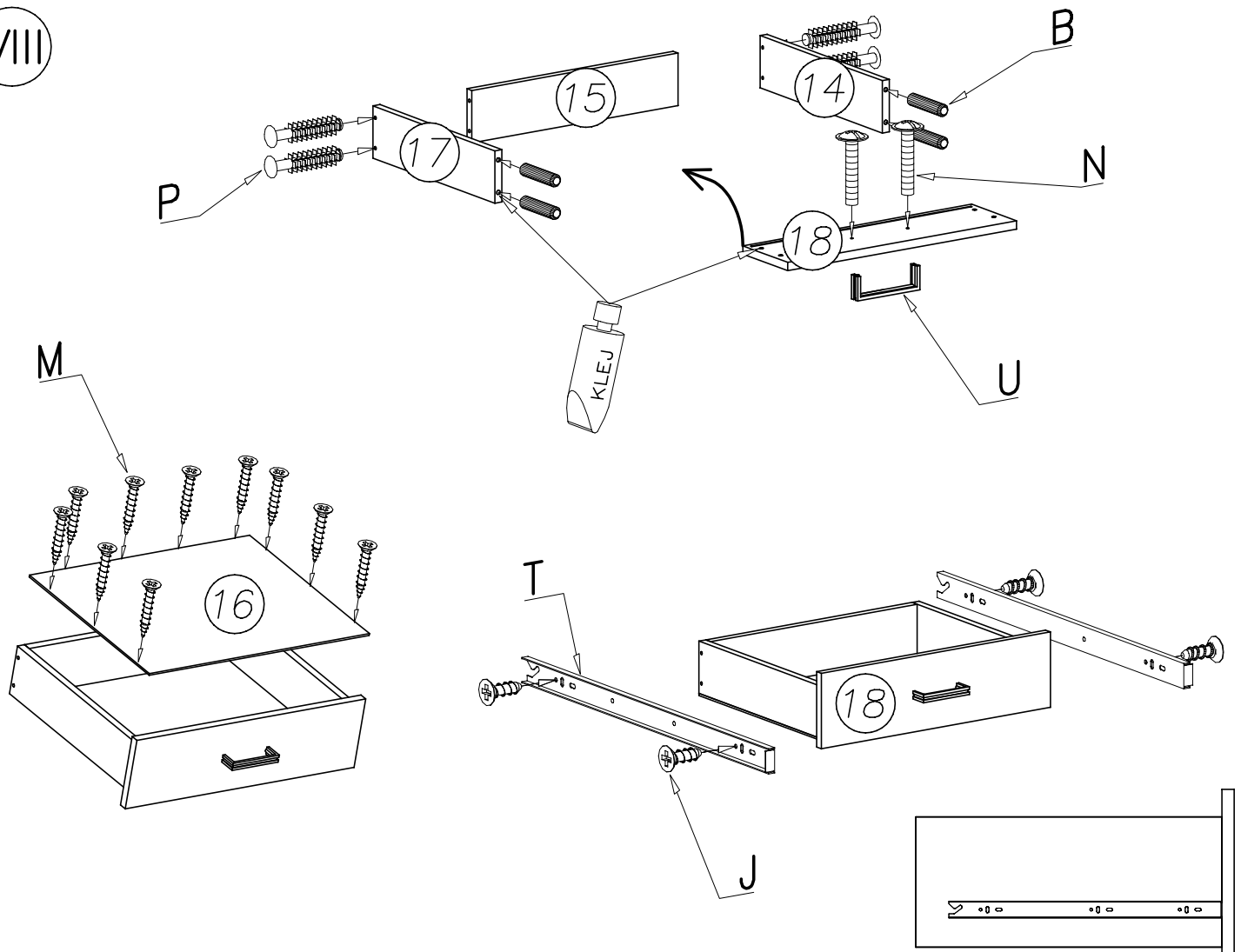
VI



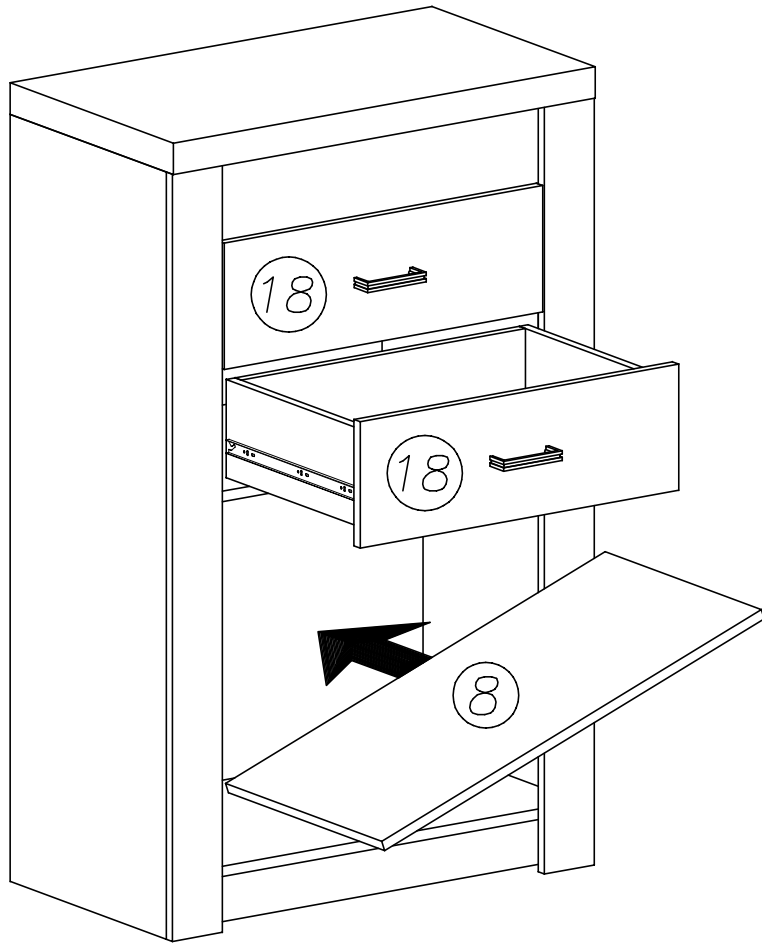
VII



VIII



IX



X

