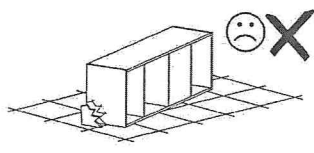
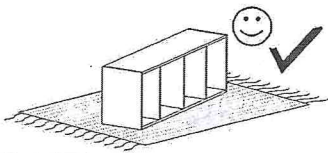
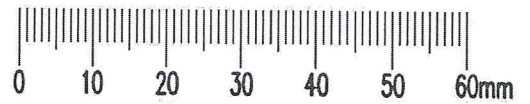
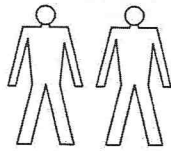
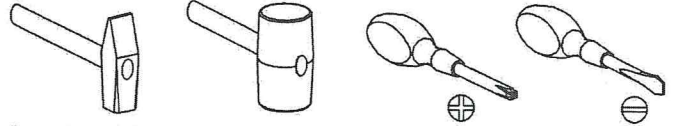


KORA

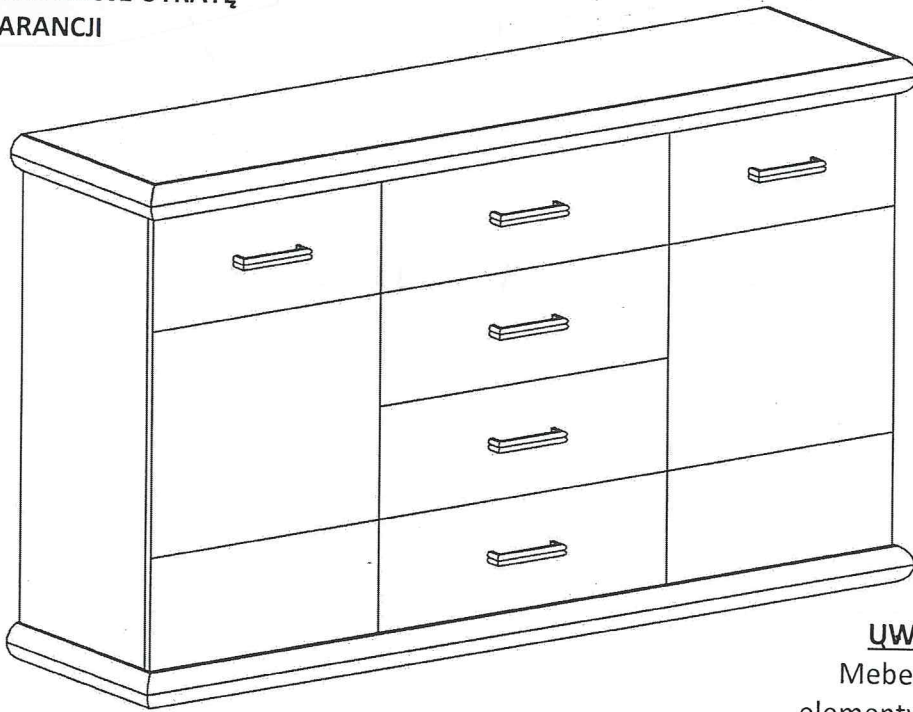
7



Narzędzia potrzebne do montażu



UWAGA!
MONTOWANIE USZKODZONYCH
ELEMENTÓW POWODUJE UTRATĘ
GWARANCJI

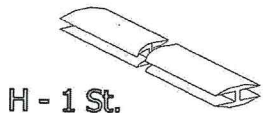


UWAGA!
Mebel zawiera
elementy drewniane

W przypadku reklamacji proszę o podanie numeru pakowacza znajdującego się na kartonie



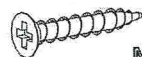
F - 5 St.



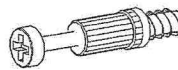
H - 1 St.



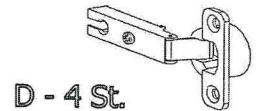
J - 32 St.
5 x 13 mm



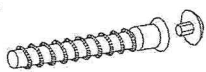
M - 60 St.
3 x 30 mm



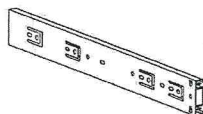
K - 16 St.



D - 4 St.



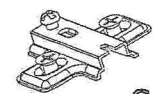
A - 5 St.



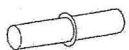
T - 4 Kpl.



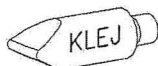
Y - 16 St.



C - 4 St.



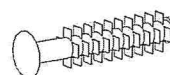
S - 8 St.



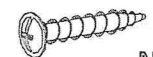
Z - 1 St.



U - 6 St.



P - 16 St.



N - 12 St.
4 x 30 mm



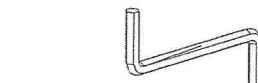
E - 70 St.



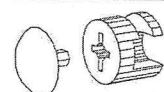
B - 32 St.



G - 8 St.
3,5 x 16 mm

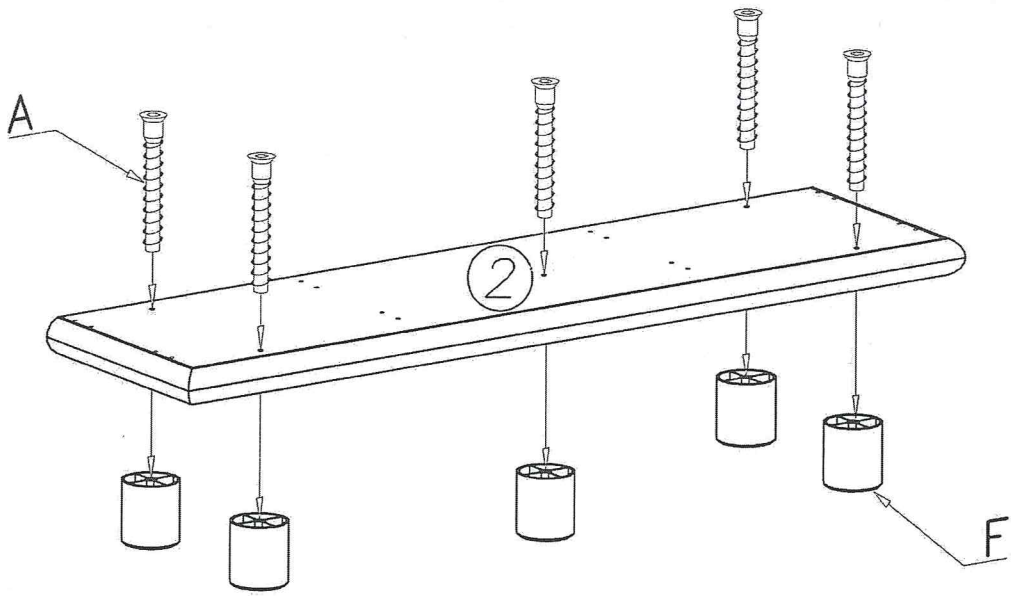


Z - 1 St.

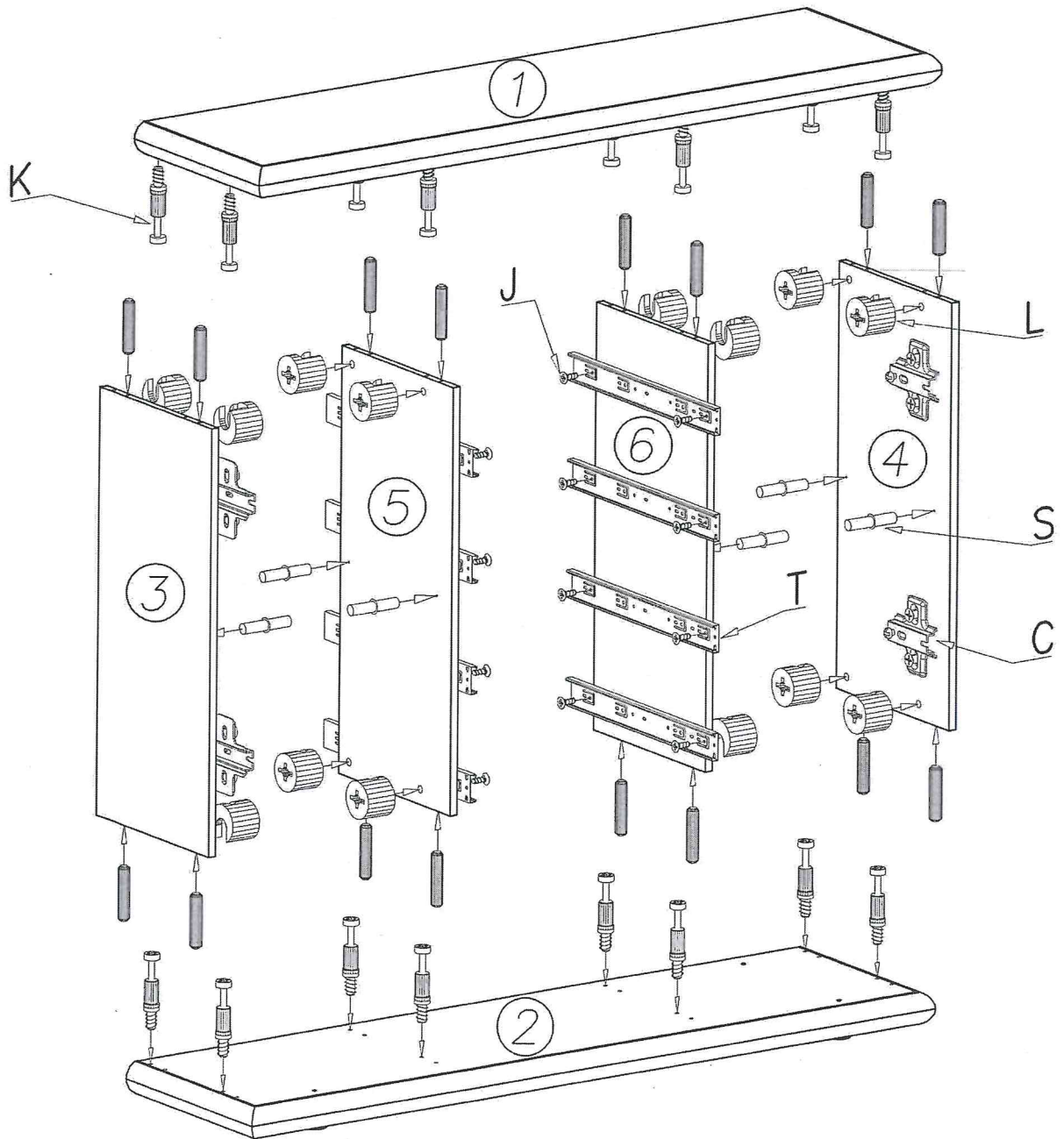


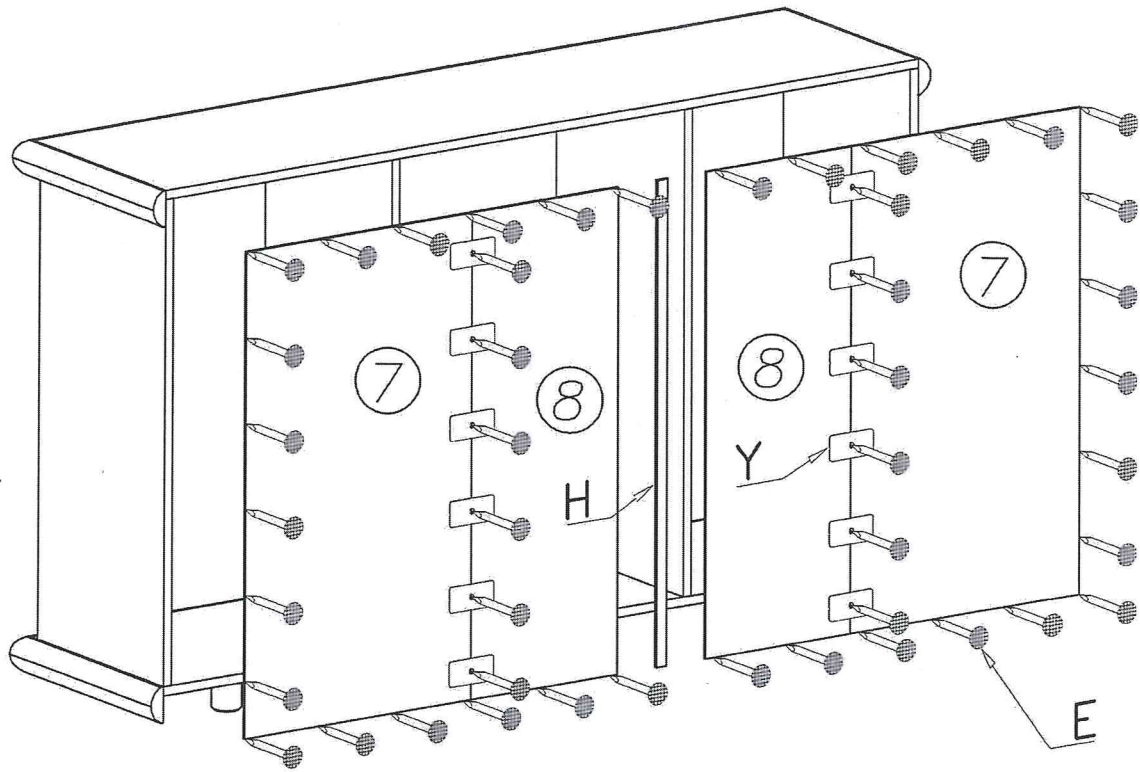
L - 16 St.

I

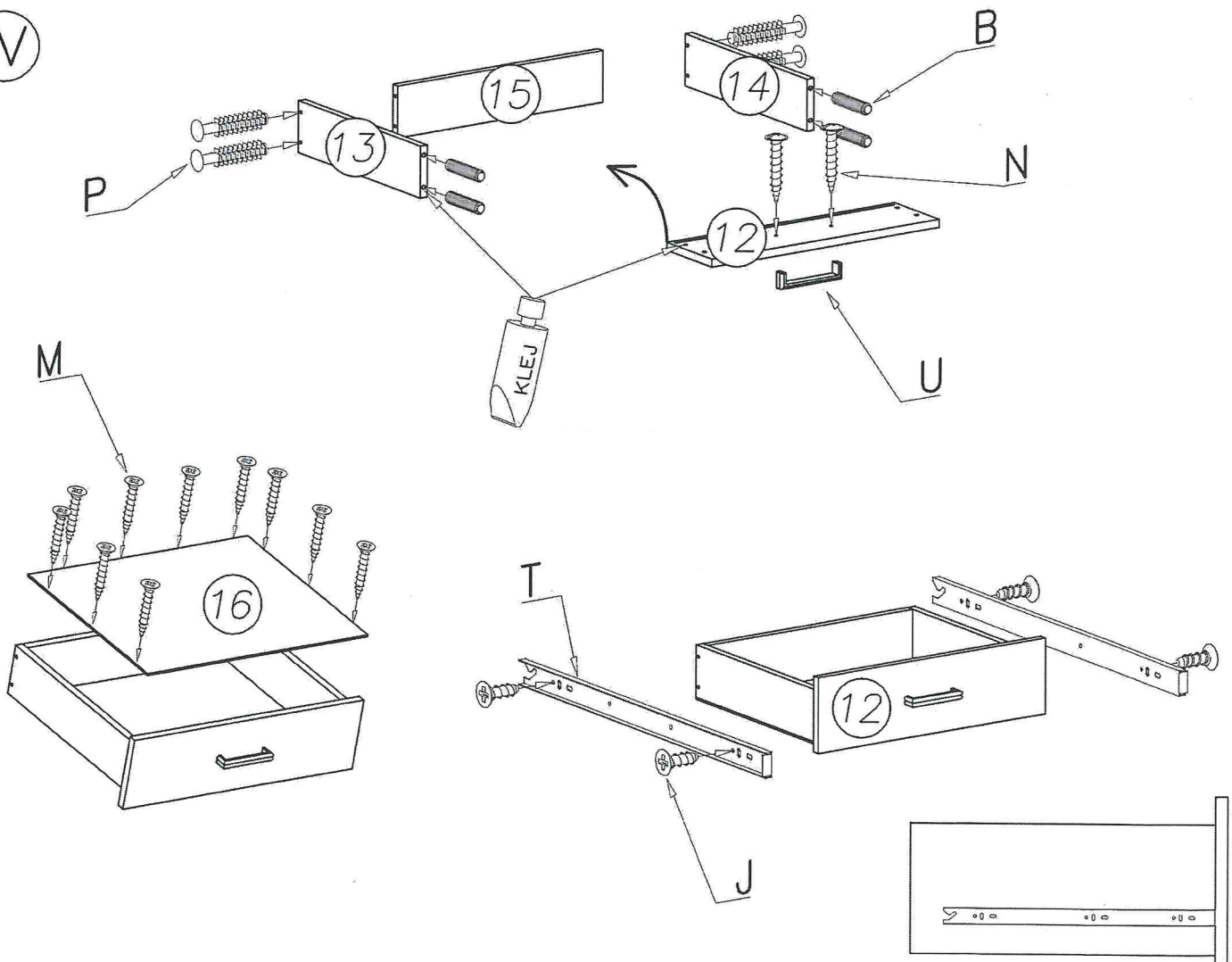


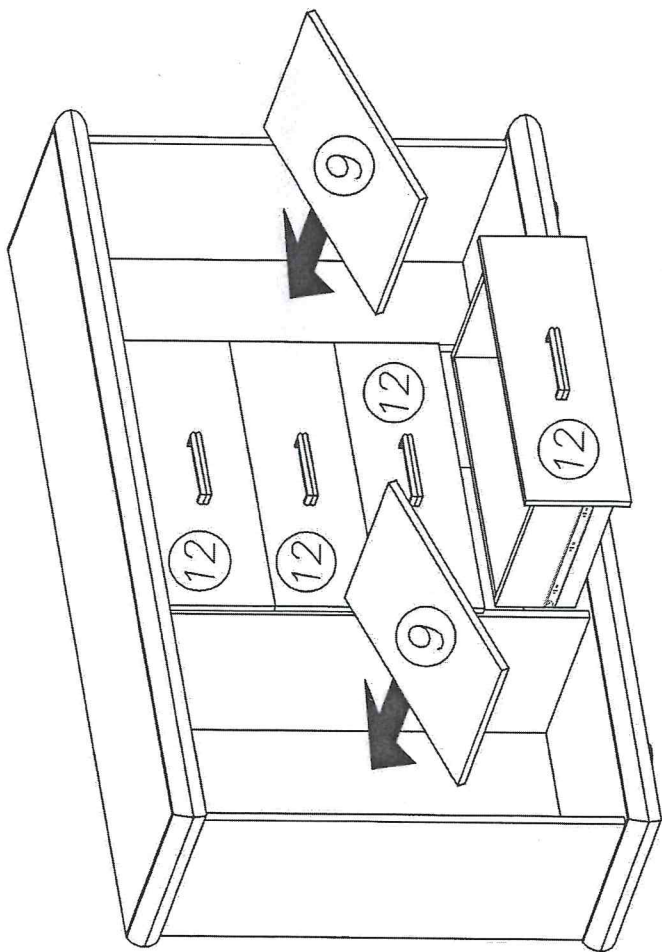
II



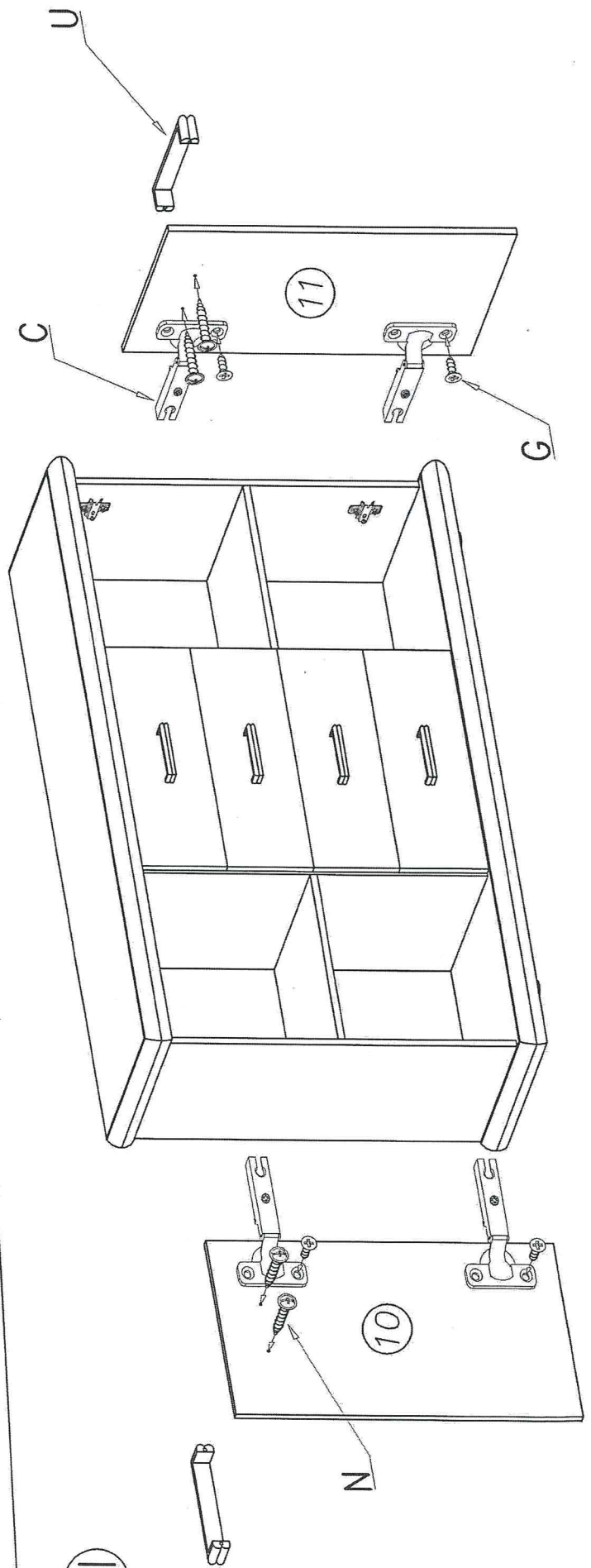


IV





(V)



(VI)

Meble zawierają elementy drewniane, których barwa i układ słoików są uzależnione od wielu czynników, dlatego mogą występować różnice w fakturze i barwie co nie stanowi wady produktu i nie wpływa na jego trwałość i funkcjonalność.

Listwy drewniane mogą ujawniać niewielkie zmiany w kształcie i wymiarach wywołane specyficznymi warunkami eksploatacji – wilgotność, różnice temperatur etc.