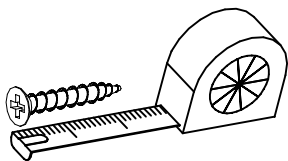
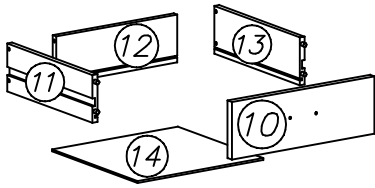
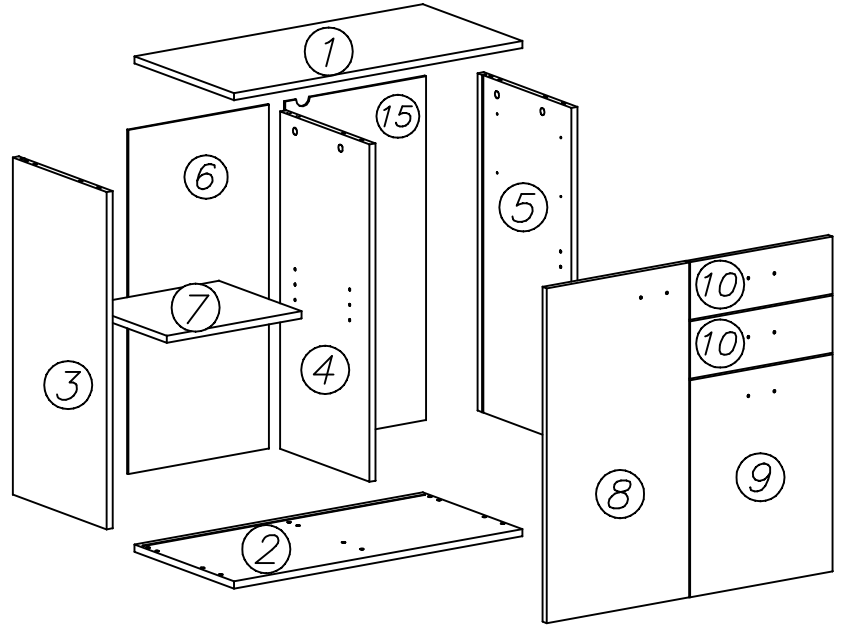
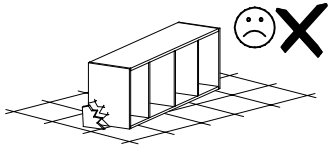
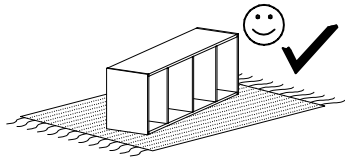
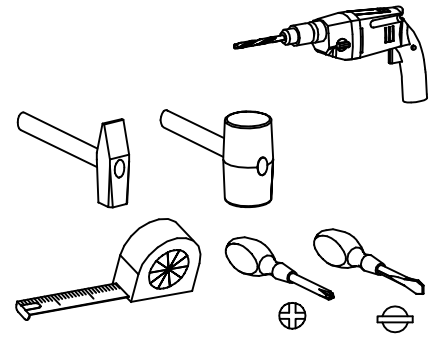
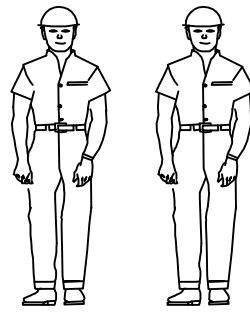


1/6

# Solo S

R1.807.xx



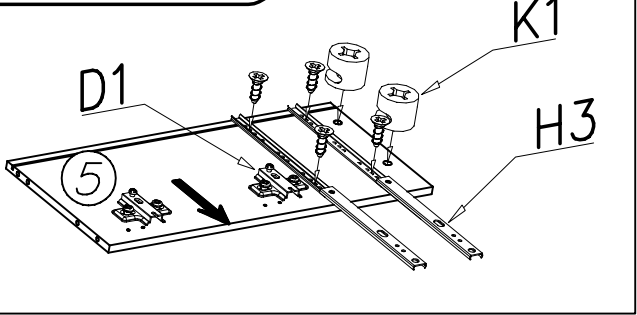
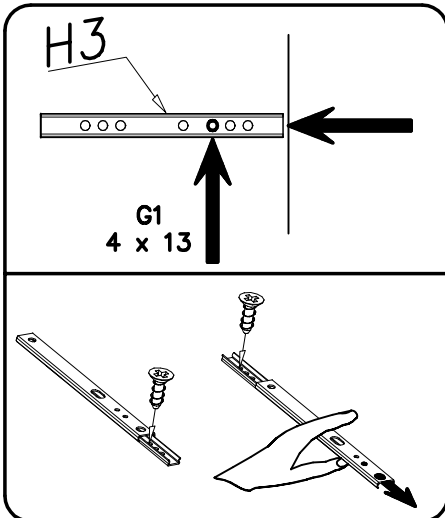
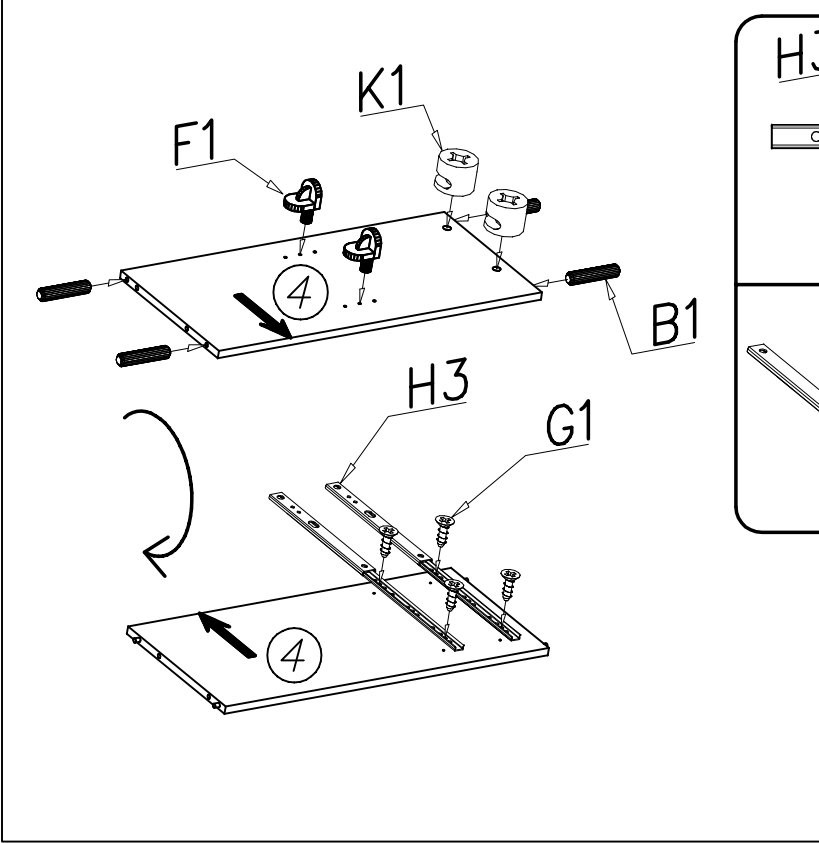
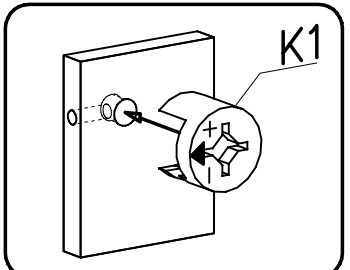
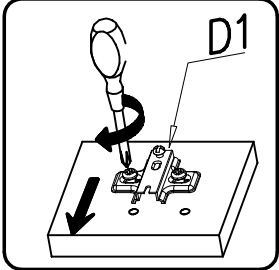
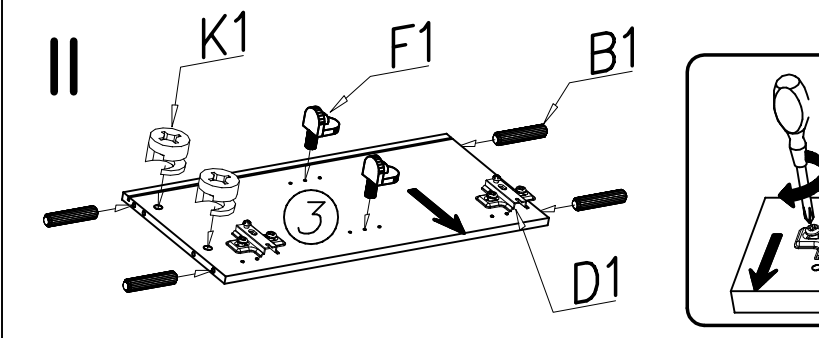
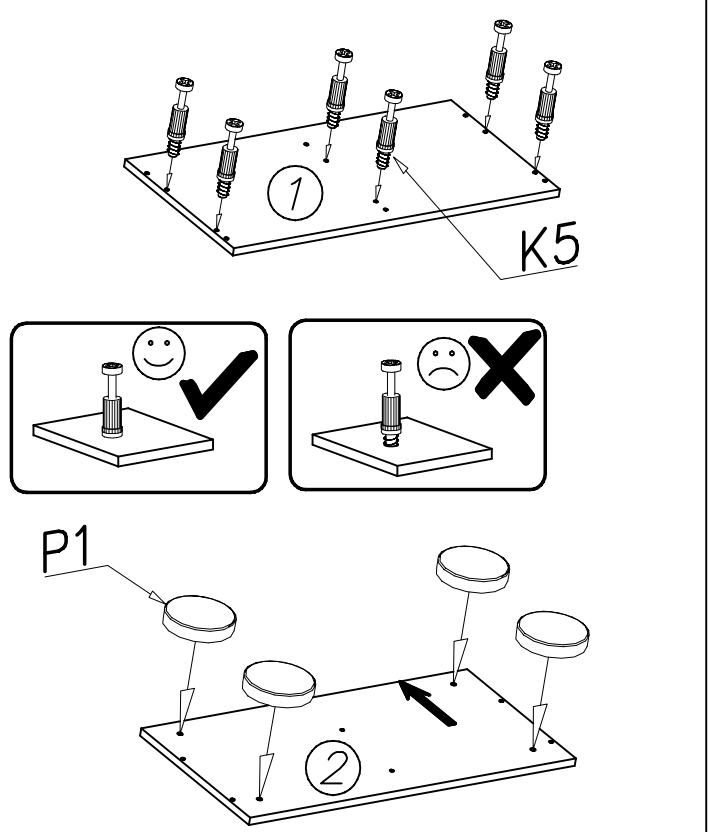
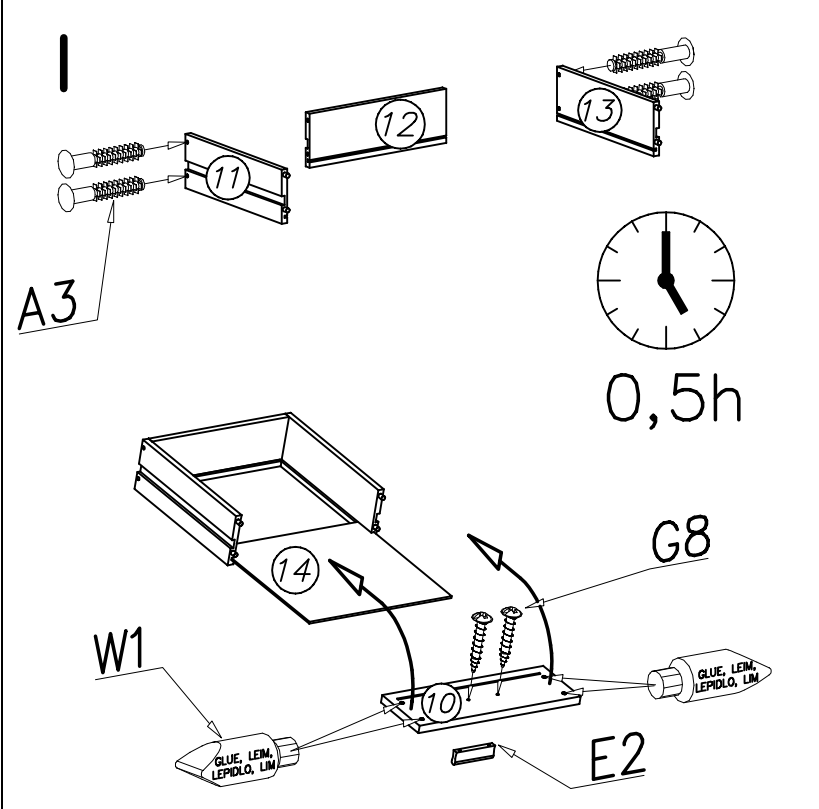
**Max. zulässige Belastungen von Einlegeböden in kg:**

Länge	Stärke mm	Spanplatte			Glas 4 / 5 / 6	RW mit Boden
		16	18	22		
0<400					Länge bis 600 mm/10kg	Länge 1000 mm
401<600	15	15	15		Länge bis 900 mm/5kg	max 5kg
601<800	10					
801<1000	5	5				

G2  3 x 20 x8	S2  x8	U6  ø8 x 40 x1	G28  4 x 60 x1	M11  x1	G4  4 x 16 x2
K1  ø15 x 12 x6	H3  280mm x4		W1  x1	N1  M4 x 9 x4	A3  ø6 x 42 x8
G1  4 x 13 x16	K5  x6	G8  4 x 30 x8	I1  x8	W2  4mm x1	F1  x4
A1  ø7 x 50 x6	B1  ø8 x 35 x12	C1  Z26PR x4	D1  PZ26PR x4	E2  64mm x4	P1  x4

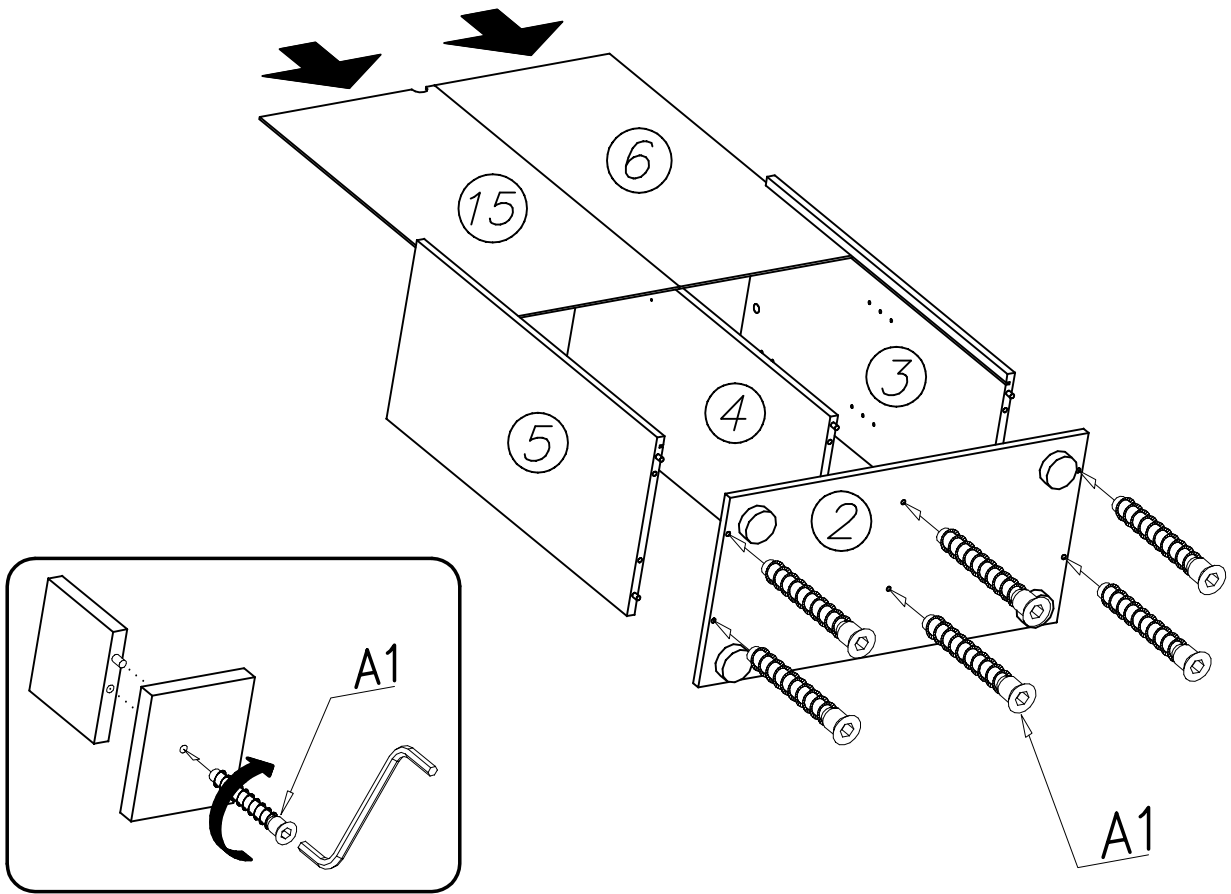
Änderungsdatum: 27.06.2012

Erstelldatum: 26.04.2012

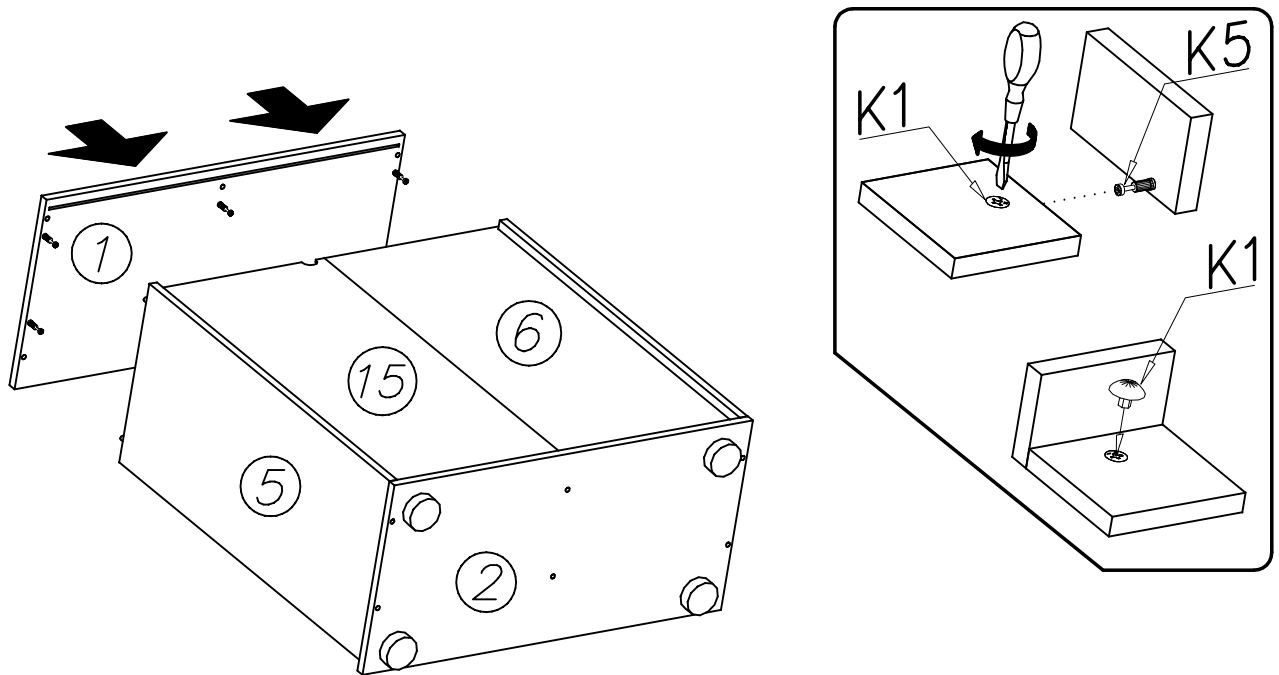




III

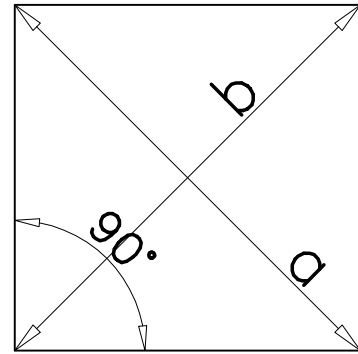
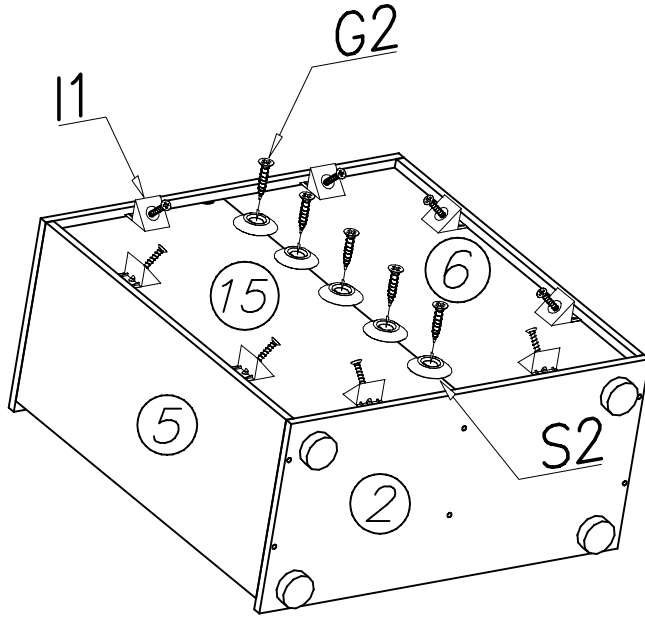


IV

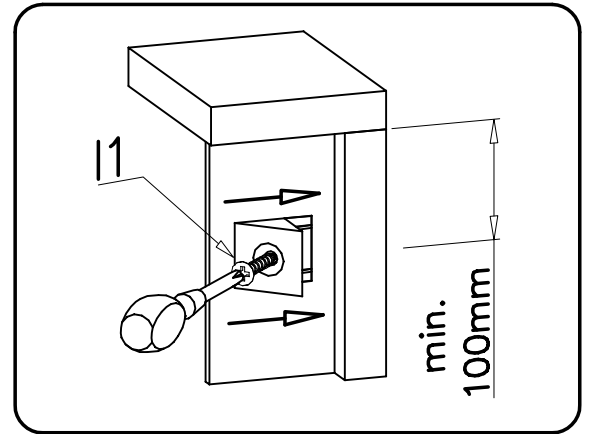




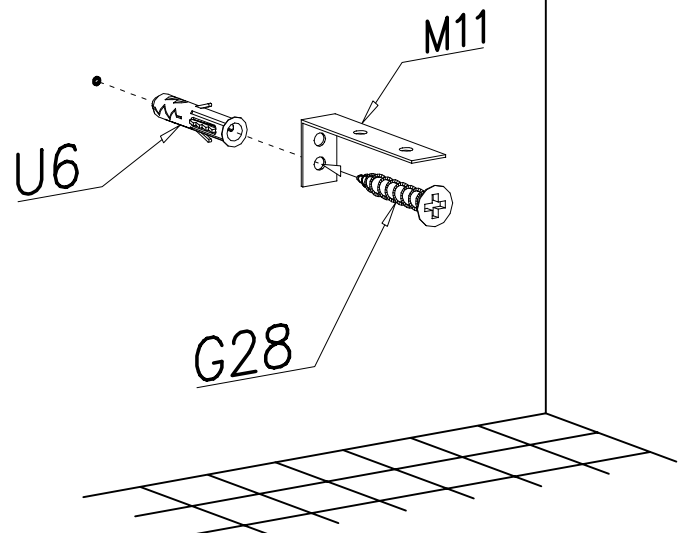
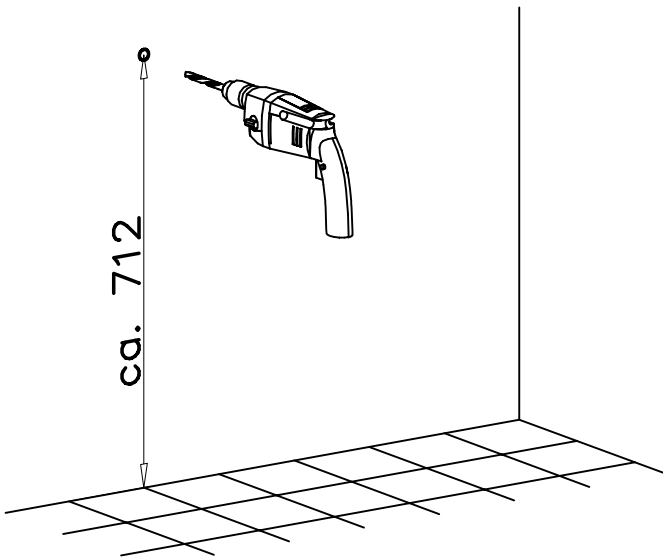
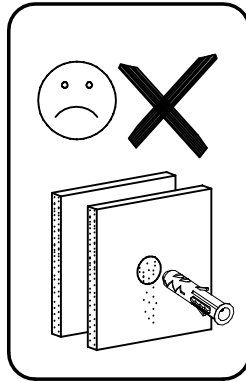
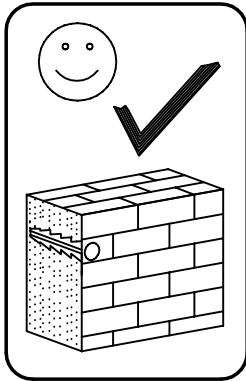
V



$$a = b$$

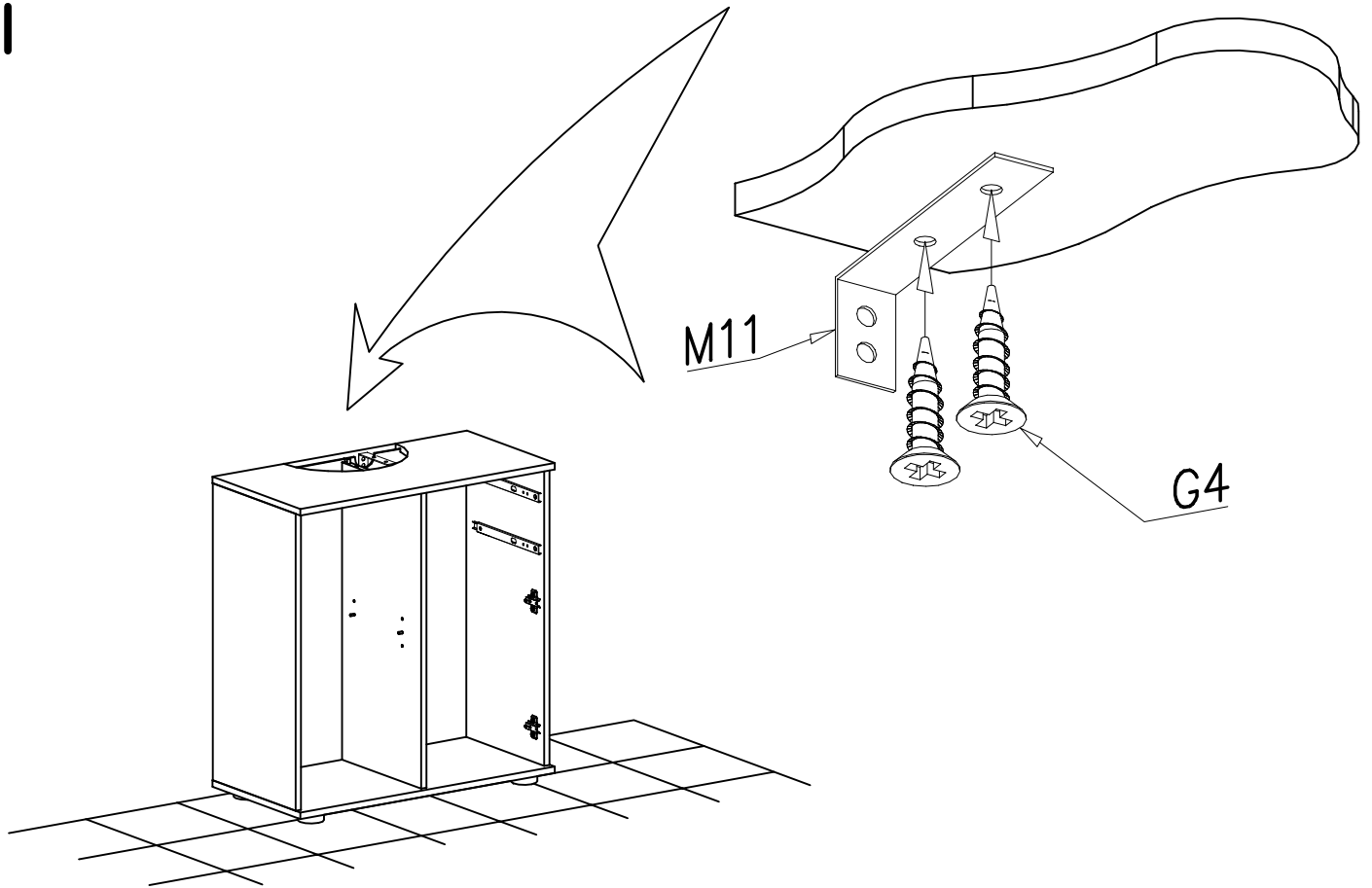


VI

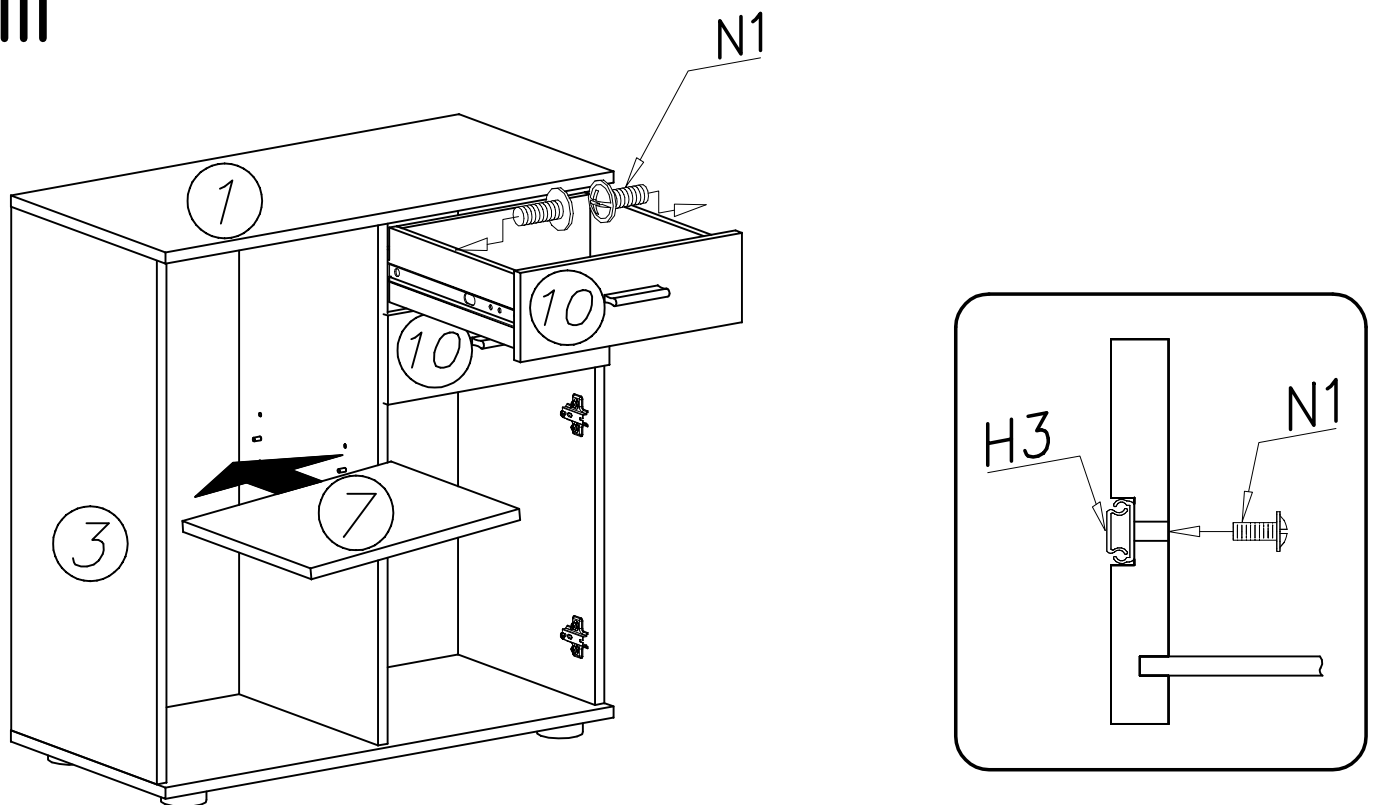




## VII

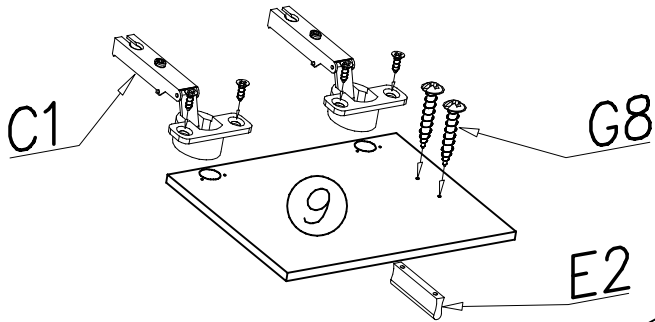
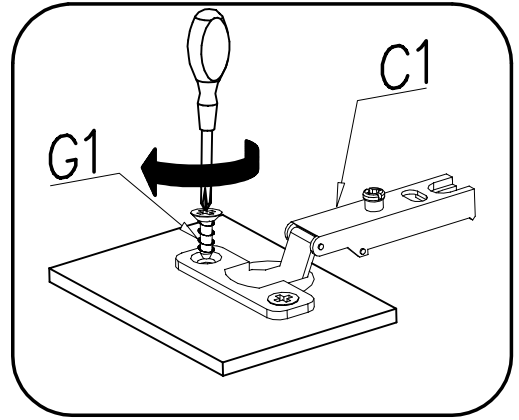
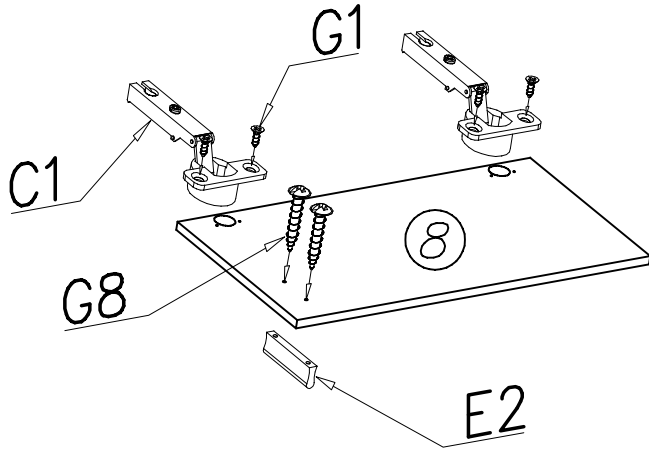


## VIII





IX



X

