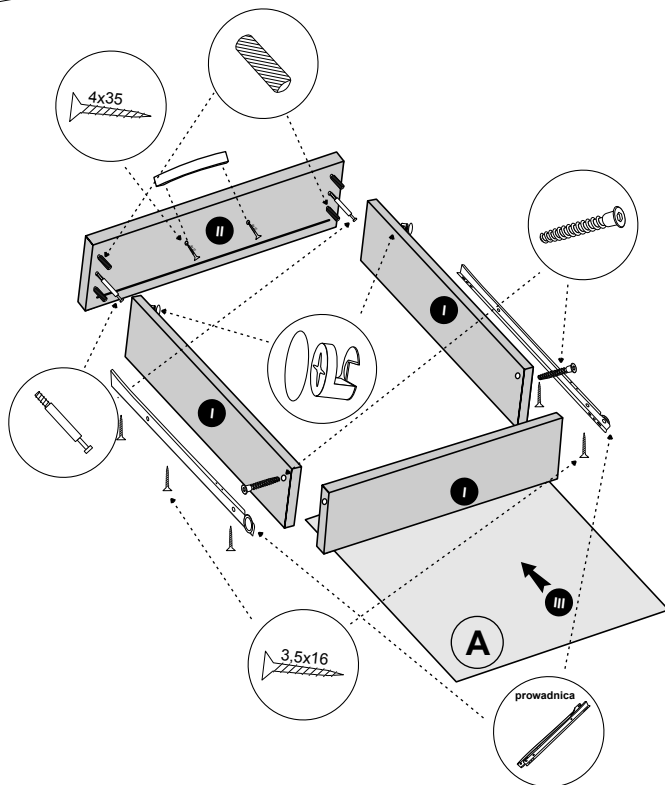
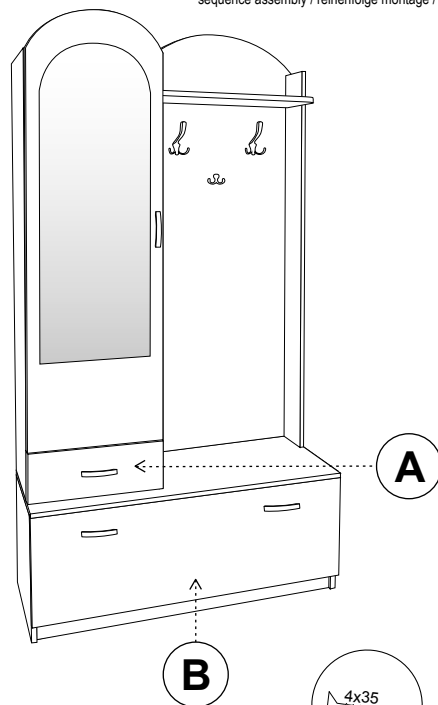


Kolejność montażu: I II III



www.MLMEBLE.pl

GB assembly instructions / D montageanleitung / CZ montážní návod / SK montážny návod / RU инструкции по монтажу / LT surinkimo instrukcija



## INSTRUKCJA MONTAŻU

INEZ  
↑ 200 → 100 ↗ 38

akcesoria / accessories / zubehör / příslušenství / príslušenstvo / аксессуары / furnitūra :

|                   |                   |                |                  |                  |                   |  |   |
|-------------------|-------------------|----------------|------------------|------------------|-------------------|--|---|
| x 29<br>KK 8/32   | x 18<br>KT 6,3/50 | x 15<br>ZAK    | x 12<br>PA Ø3    | x 8<br>MD        | x 60<br>GZ 1,4/25 | x 1<br>klej / glue / kleber / lepidlo / lepidlo / клей / kijai | x 1<br>kluczyk / key / schlüssel / kľúč / ключ / raktas |
| x 20<br>WT 3,5x16 | x 12<br>WT 3x16   | x 8<br>WT 4x35 | x 6<br>WT 3,5x20 | x 8<br>WE 6,3x13 | x 4<br>ZA 110°    | x 4<br>PK H-0  | x 1<br>MB   |
| x 4<br>UT L96     | x 1<br>PA L300    | x 2<br>WK 3N   | x 1<br>WK 2N     | x 5<br>SG 8/8    | x 2<br>RN         |  |   |

do montażu potrzebne są:  
are needed for assembly:  
sind erforderlich für die montage:  
jsou potřebné pro montáž:  
sú potrebné pre montáž:  
которые необходимы для сборки:  
Surinkimui reikės

