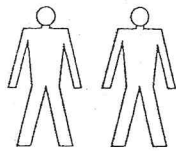
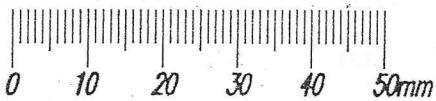
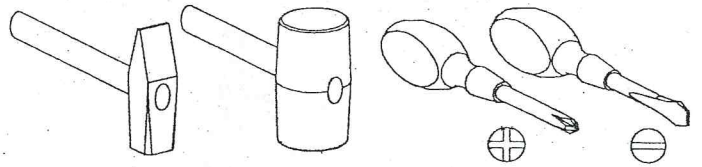


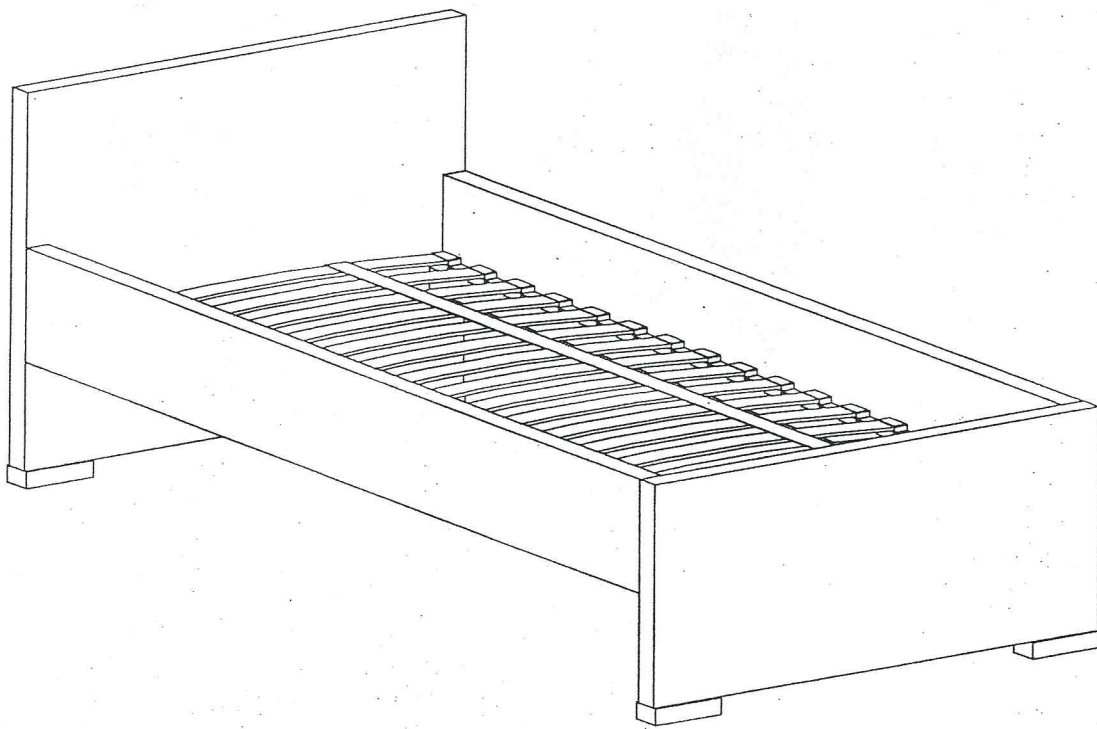
INDIANAPOLIS I-20

INSTRUKCJA MONTAŻU

Narzędzia potrzebne do montażu

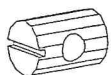


UWAGA!
MONTOWANIE USZKODZONYCH
ELEMENTÓW POWODUJE UTRATĘ
GWARANCJI



UWAGA!
Mebel zawiera
elementy drewniane

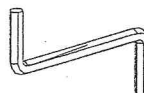
W przypadku reklamacji proszę o podanie numeru pakowacza znajdującego się na kartonie



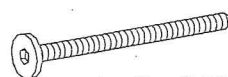
W - 8 St.



B - 8 St.



Z - 1 St.



S - 8 St.

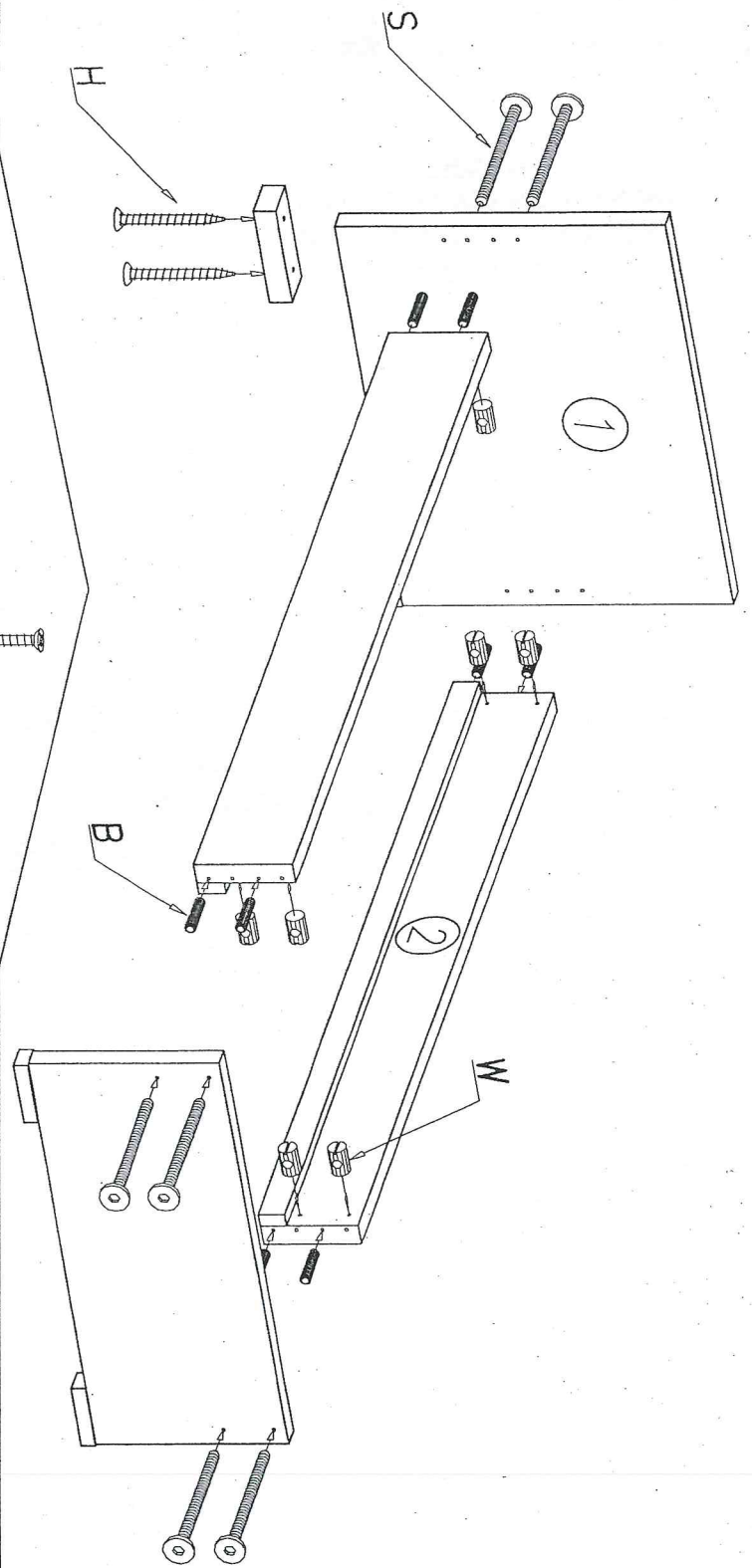


H - 8 St.
4 x 60 mm

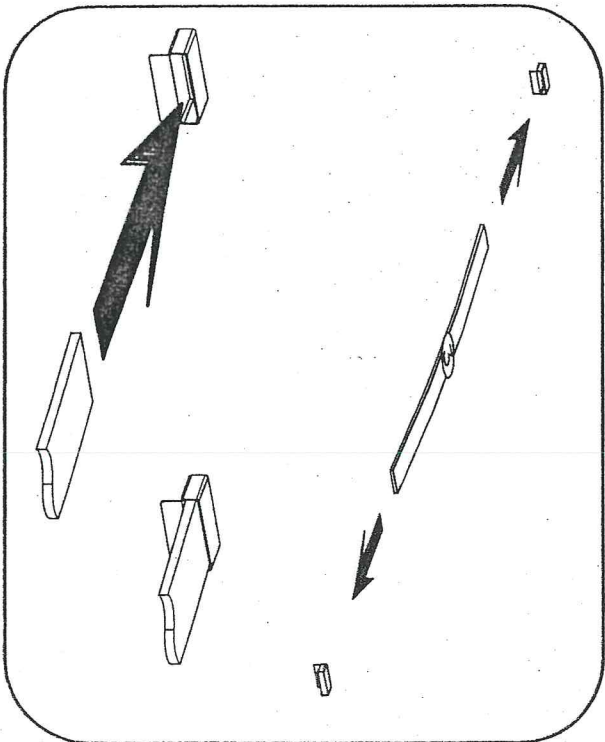
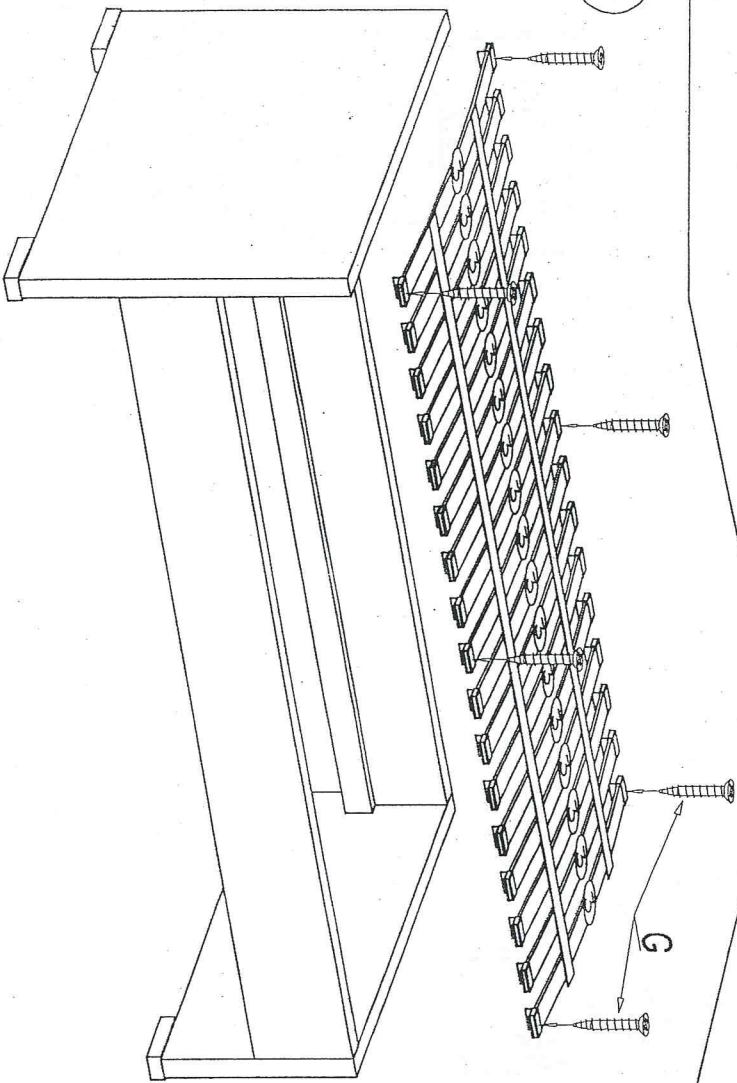


G - 6 St.
4 x 35 mm

1



II



Meble zawierają elementy drewniane , których barwa i układ słojów są uzależnione od wielu czynników, dlatego mogą występować różnice w fakturze i barwie co nie stanowi wady produktu i nie wpływa na jego trwałość i funkcjonalność.

Listwy drewniane mogą ujawniać niewielkie zmiany w kształcie i wymiarach wywołane specyficznymi warunkami eksploatacji – wilgotność, różnice temperatur etc.

