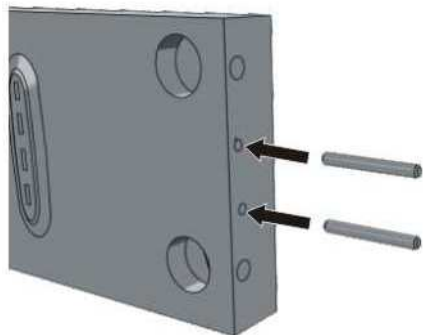


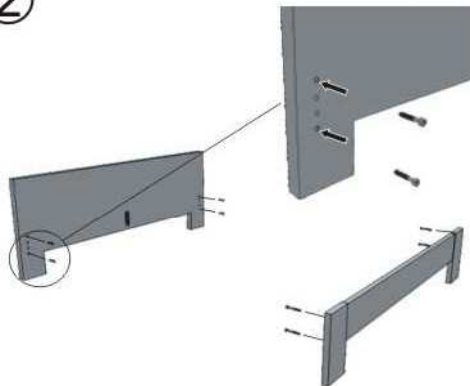
MONTÁŽNÍ NÁVOD POSTELÍ LINE

①



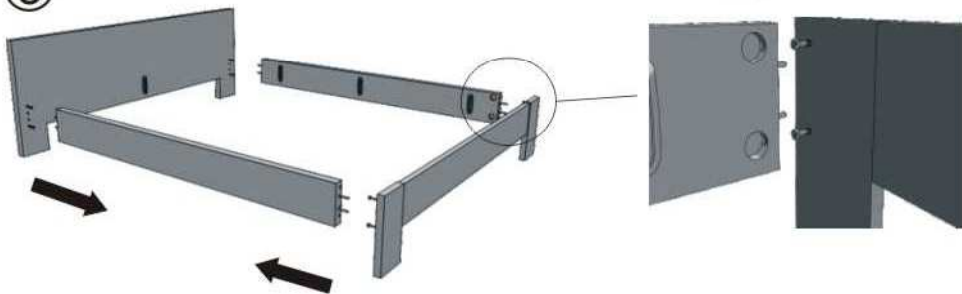
NEJPRVE VLOŽTE VODÍCÍ DŘEVĚNÉ KOLÍKY DO PŘÍSLUŠNÝCH OTVORŮ V HRANÁCH POSTRANICE.

②



POTÉ PŘEDŠROUBUJTE ŠROUBY DO ZÁVRTNÝCH MATIC V ČELECH cca.2 ZÁVITY (OTOČENÍ).

③



NASUŇTE POSTRANICE NA ŠROUBY V NOHÁCH ČEL.

④



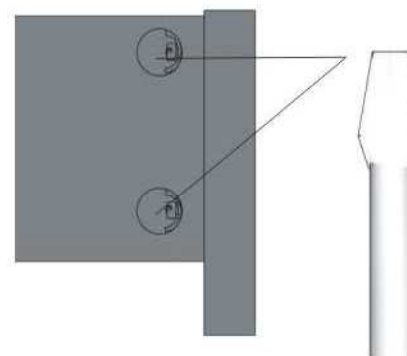
VLOŽTE KOVOVÝ SEGMENT ("MĚSÍČEK") DRÁŽKOU PŘES TĚLO ŠROUBU DO OTVORU VE VNITŘNÍ PLOŠE POSTRANICE.

POZOR: Při posunu dvojlůžka je nutno zkontrolovat svislost středové podpěrné nožky. Případné vylovení těchto nožek a zlomení střední vzpěry není důvodem k jejich reklamaci.

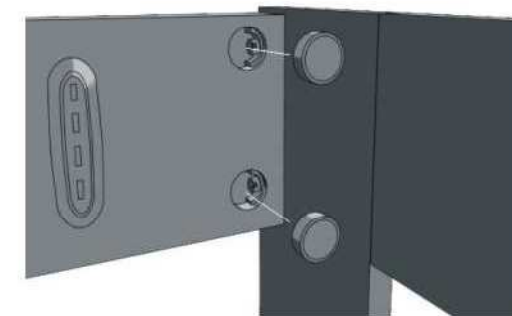
Soupis baleného kování

Šroub 7/16x60 - 8ks, Segmentový díl - 8ks, Krytka otvoru pr. 35mm - 8ks, Dř. kolík 10x60 - 8ks, Stavěcí noha + nástavec - 1+1ks, Vrut 5x25 P - 2ks

⑤

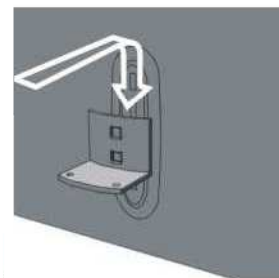


PEVNĚ DOTÁHNĚTE ŠROUBY POMOCÍ PLOCHÉHO ŠROUBOVÁKU.



NASAĎTE PLASTOVÉ KRYTKY.

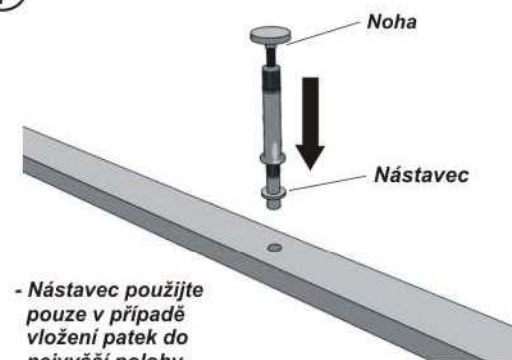
⑥



BALENÍ OBSAHUJE 6 KUSŮ NOSNÝCH PATEK VE TVARU "L", KTERÉ SE VŽDY PO 1 KUSU ZAVĚSÍ DO PŘÍPRAVENÉHO KOVÁNÍ NA BOČNICÍCH A ČELECH POSTELE.

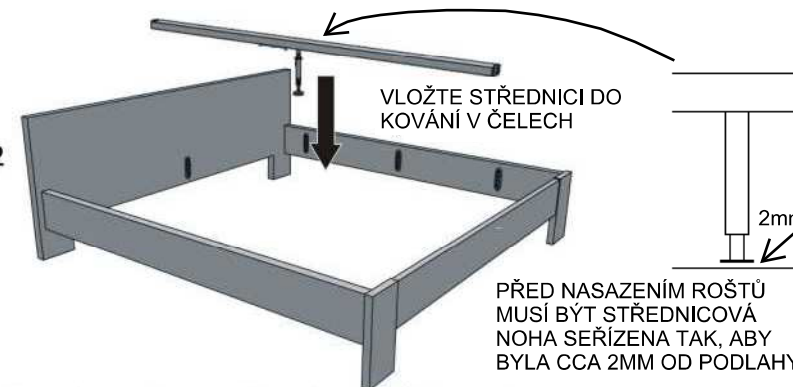
⑦

- NASAĎTE PODSTAVEC STŘEDNICE.



- Nástavec použijte pouze v případě vložení patek do nejvyšší polohy

⑧



VLOŽTE STŘEDNICI DO KOVÁNÍ V ČELECH

2mm

PŘED NASAZENÍM ROŠTŮ MUSÍ BÝT STŘEDNICOVÁ NOHA SEŘÍZENÁ TAK, ABY BYLA CCA 2MM OD PODLAHY

Při opakované montáži a demontáži postele je třeba zkontrolovat dotažení závrtných matic v čelech!