

CIPELAR "ODISEJ 3V" 70X28X120

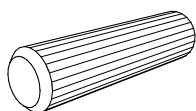
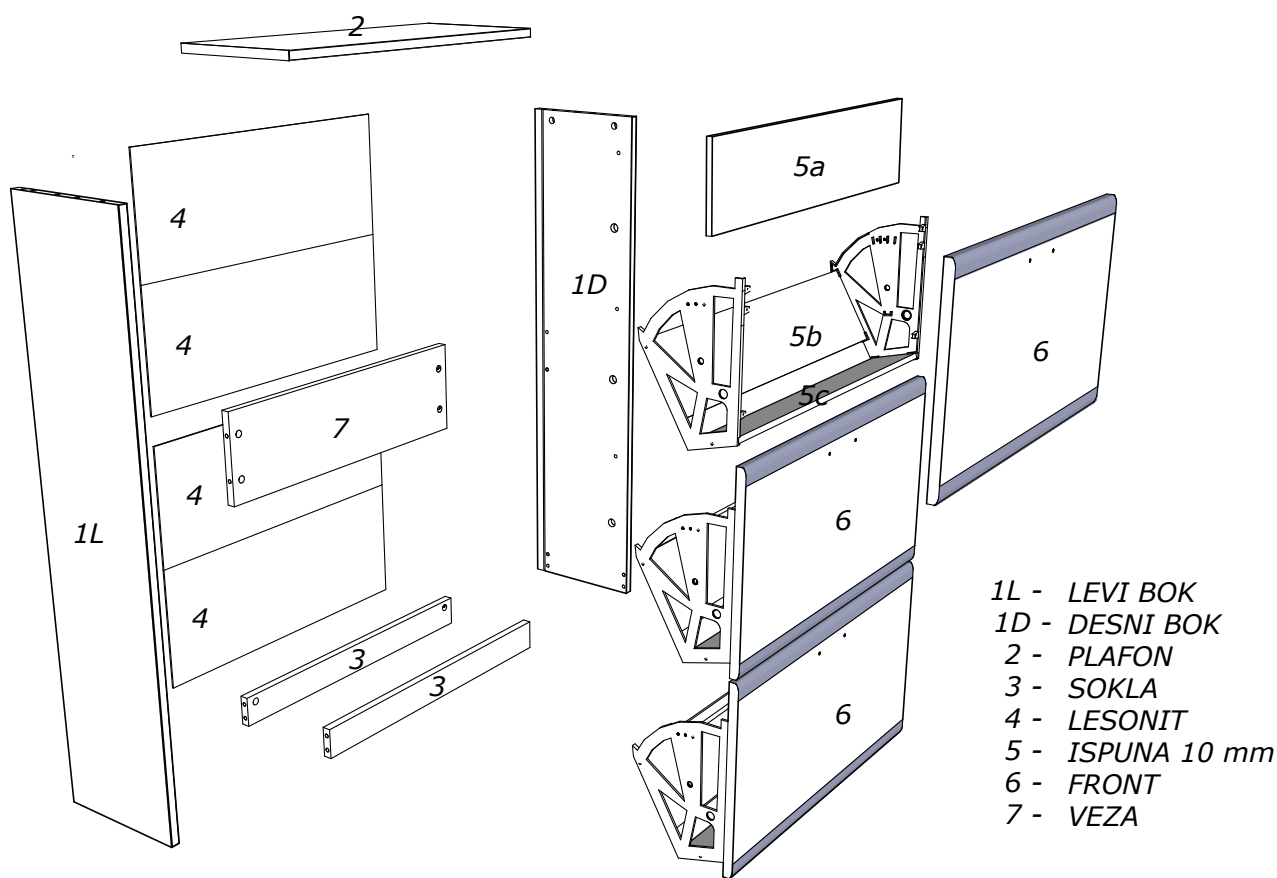
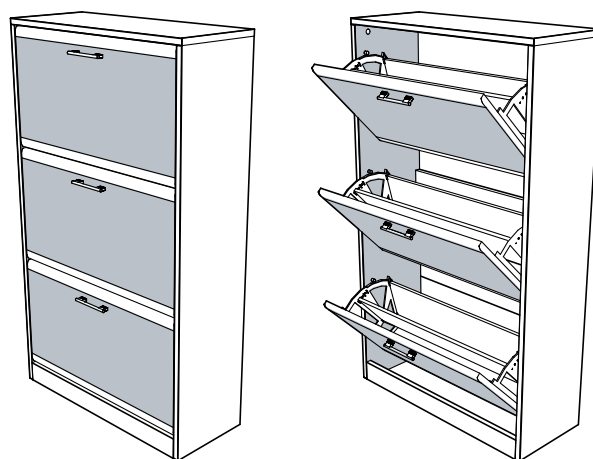
Matis

N A M E Š T A J • www.matis.rs

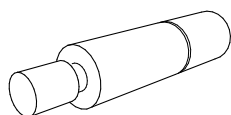
Senjak bb*32250 Ivanjica*Srbija

Tel:032 651 159* Fax:032 651 060

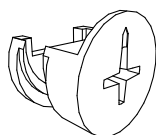
office@matis.rs*veleprodaja@matis.rs*www.matis.rs



A



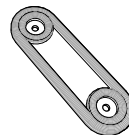
B



C



D

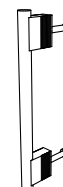


E

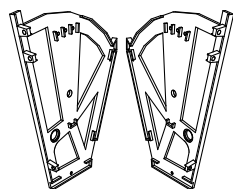


4x16mm

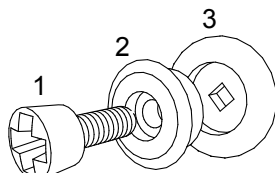
F



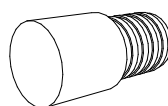
G



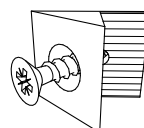
H



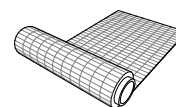
I



J



K



L



M

