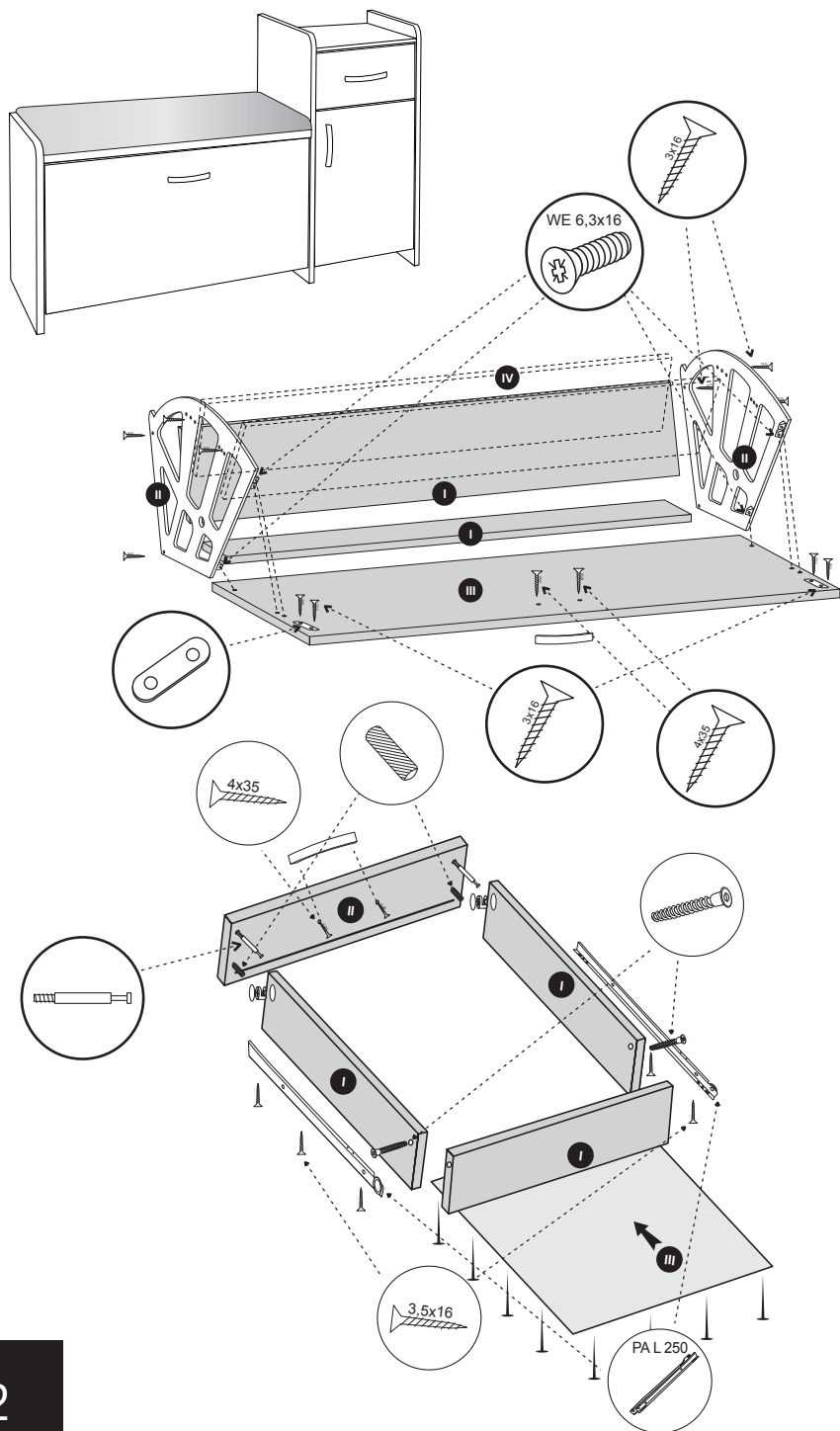


Kolejność montażu: I II III IV



www.MLMEBLE.pl

GB assembly instructions / D. montageanleitung / CZ. montážní návod / SK. montážny návod / RUS. инструкции по монтажу / LT. surinkimo instrukcija



INSTRUKCJA MONTAŻU

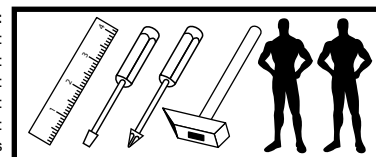
PIK 02 P
↑ 66 → 90 ↗ 30

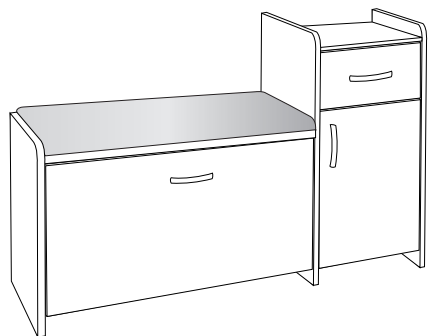


akcesoria / accessories / zubehör / příslušenství / príslušenstvo / аксессуары / furnitūra :

x 18 KK 8/30	x 14 KT 7/60	x 6 SG 8/8	x 1 klej / glue / kleber / lepidlo / lepido / клей	x 40 GZ 1/10	x 1 klucz / key / schlüssel / klucz / ключ	x 16 WT 3,5x16	x 4 WE 6,3x13
x 2 ZA 3R-11	x 2 TA 3R-11 Ø14	x 2 TA 3R-11 Ø20	x 2 OK 3R-11	x 10 ZAK	x 2 MB	x 6 WT 4x35	x 3 UT L96
x 2 PK H-4	x 2 ZPW	x 2 MD	x 1 PA L250	x 4 PA Ø3	x 16 WT 3x16	x 8 WE 6,3x16	

do montażu potrzebne są:
are needed for assembly:
sind erforderlich für die montage:
jsou potřebné pro montáž:
sú potrebné pre montáž:
которые необходимы для сборки:
Surinkimui reikės





! UWAGA ! - w pierwszej kolejności wbijamy akcesoria „KK” i „MD” w blaty oraz boki.
WARNING! - The first accessory sticks "KK" and "MD" in the tops and sides.
WARNUNG! - Die erste Accessoire-Sticks "KK" und "MD" in den Spitzen und an den Seiten.
POZOR! - První příslušenství holi "KK" a "MD" v korunách a boky.
POZOR! - Prvé príslušenstvo palíc "KK" a "MD" v korunách a boky.
ВНИМАНИЕ! - Первый аксессуаров палочки "KK" и "MD" по вершинам и по бокам.
DĚMESIO! - Pirmausiaji furnitūrą KK ir MD įkalame į stalviršį ir šonus.

