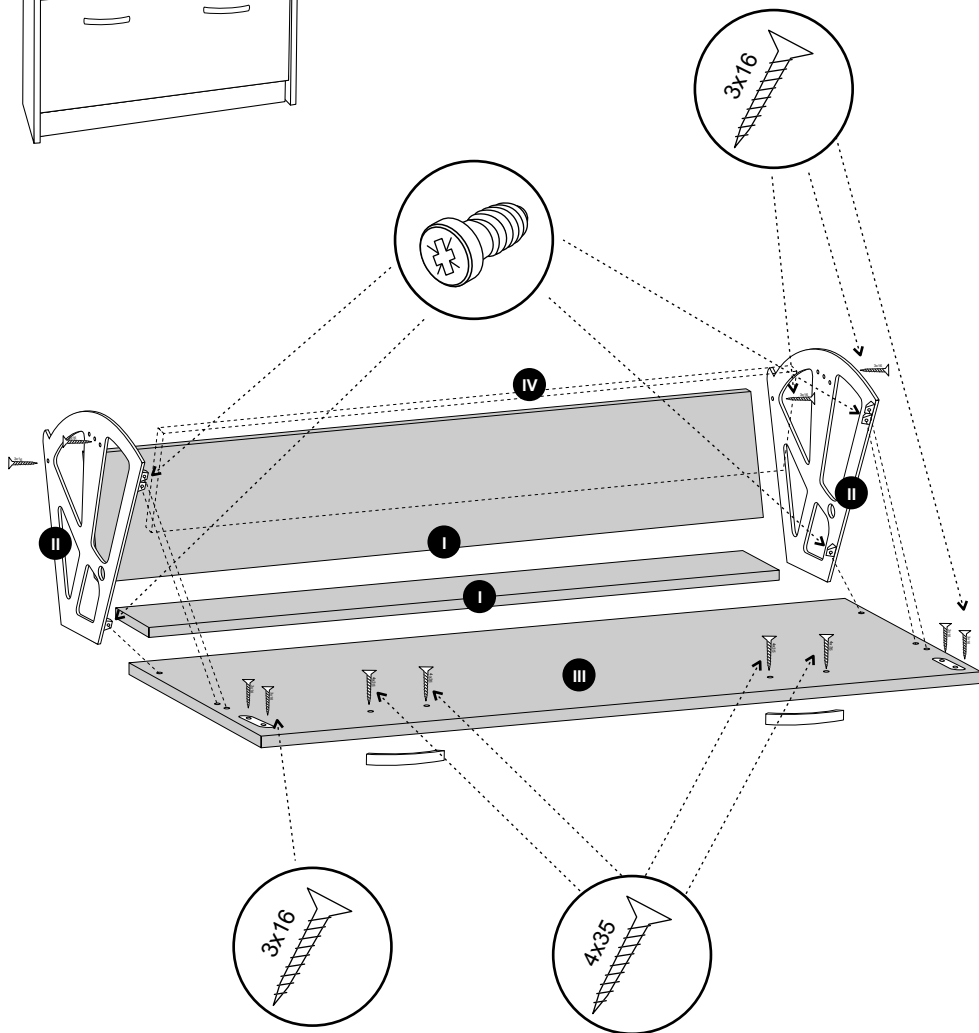


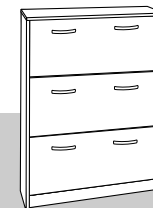
sequence assembly / reihenfolge montage / sekvenca montáž / postupnosť montáže / последовательность ассамбли

Kolejność montażu: I II III IV



www.MLMEBLE.pl

GB assembly instructions / D. montageanleitung / CZ. montážní návod / SK. montážny návod / RUS. инструкции по монтажу



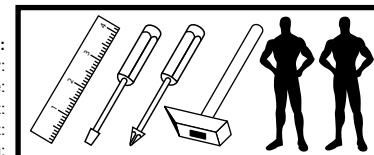
INSTRUKCJA MONTAŻU

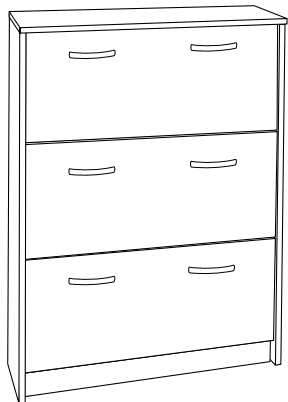
MAG II
 ↑120 →82 ↗25

akcesoria / accessories / zubehör / příslušenství / príslušenstvo / аксесуары :

x 8 KK 8/30	x 4 KT 6,3/60	x 4 SG 8/8	x 1 klej / glue / kleber / lepidlo / lepidlo / клей	x 40 GZ 1/10	x 1 kluczyk / key / schlüssel / kľuč / ключ	x 42 WT 3x16	x 24 WE 6,3x16
x 6 ZA 2R-11	x 6 TA 3R-11 Ø14	x 6 TA 3R-11 Ø20	x 6 OK 3R-11	x 4 ZAK	x 6 MB	x 12 WT 4x35	x 6 UT L96
x 2 MD							

do montażu potrzebne są:
 are needed for assembly:
 sind erforderlich für die montage:
 jsou potřebné pro montáž:
 sú potrebné pre montáž:
 которые необходимы для сборки:

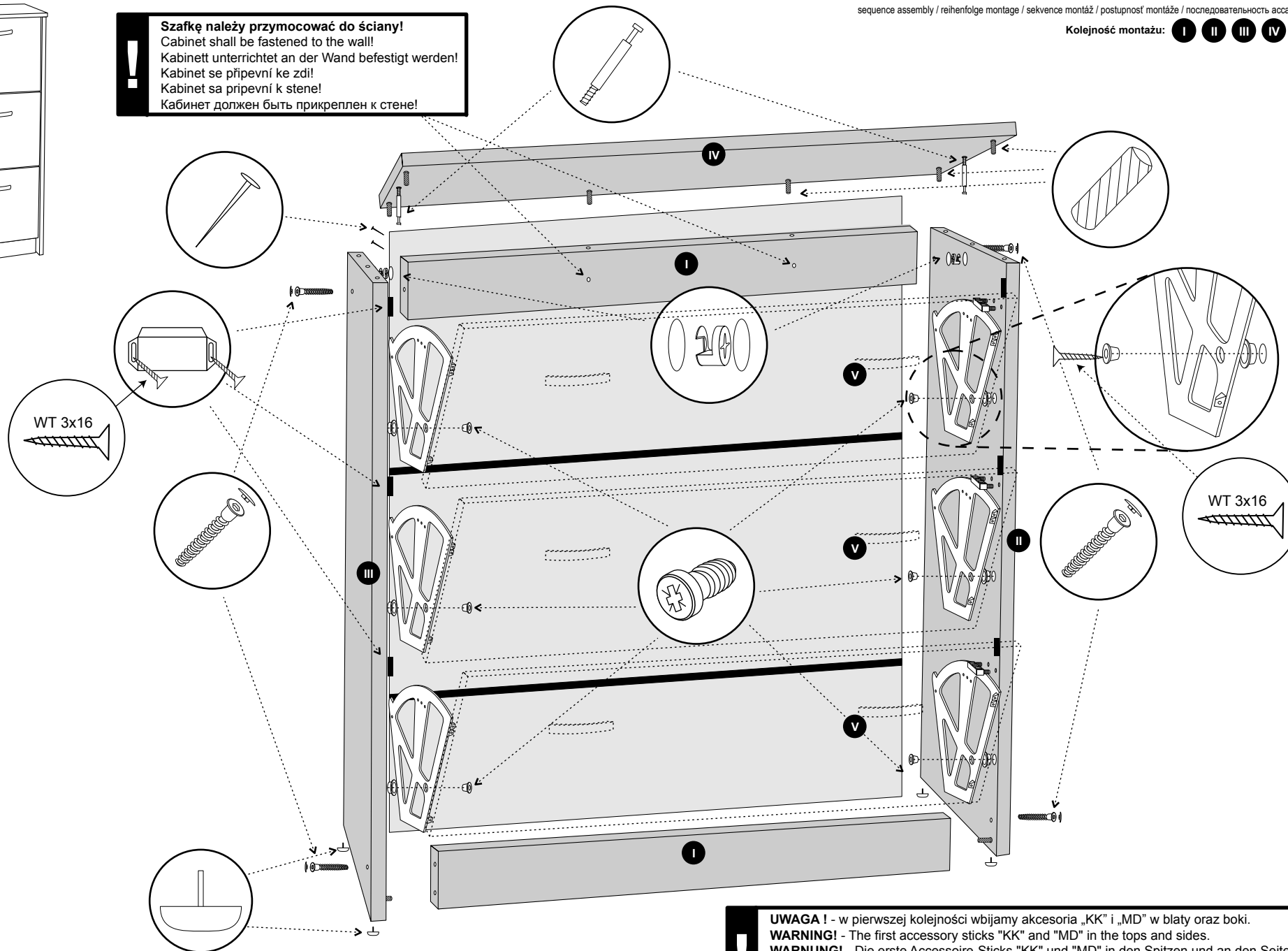




Szafkę należy przymocować do ściany!
Cabinet shall be fastened to the wall!
Kabinett unterrichtet an der Wand befestigt werden!
Kabinet se připevní ke zdi!
Kabinet sa pripevní k stene!
Кабинет должен быть прикреплен к стене!

sequence assembly / reihenfolge montage / sekvence montáže / postupnost montáže / последовательность ассамбли

Kolejność montażu: I II III IV V



UWAGA! - w pierwszej kolejności wbijamy akcesoria „KK” i „MD” w blaty oraz boki.
WARNING! - The first accessory sticks "KK" and "MD" in the tops and sides.
WARNUNG! - Die erste Accessoire-Sticks "KK" und "MD" in den Spitzen und an den Seiten.
POZOR! - První příslušenství holí "KK" a "MD" v korunách a boky.
POZOR! - Prvé příslušenstvo palic "KK" a "MD" v korunách a boky.
ВНИМАНИЕ! - Первый аксессуаров палочки "KK" и "MD" по вершинам и по бокам.