

www.MLMEBLE.pl

GB assembly instructions / D montageanleitung / CZ montážní návod / SK montážny návod / RU инструкции по монтажу / LT surinkimo instrukcija



INSTRUKCJA MONTAŻU

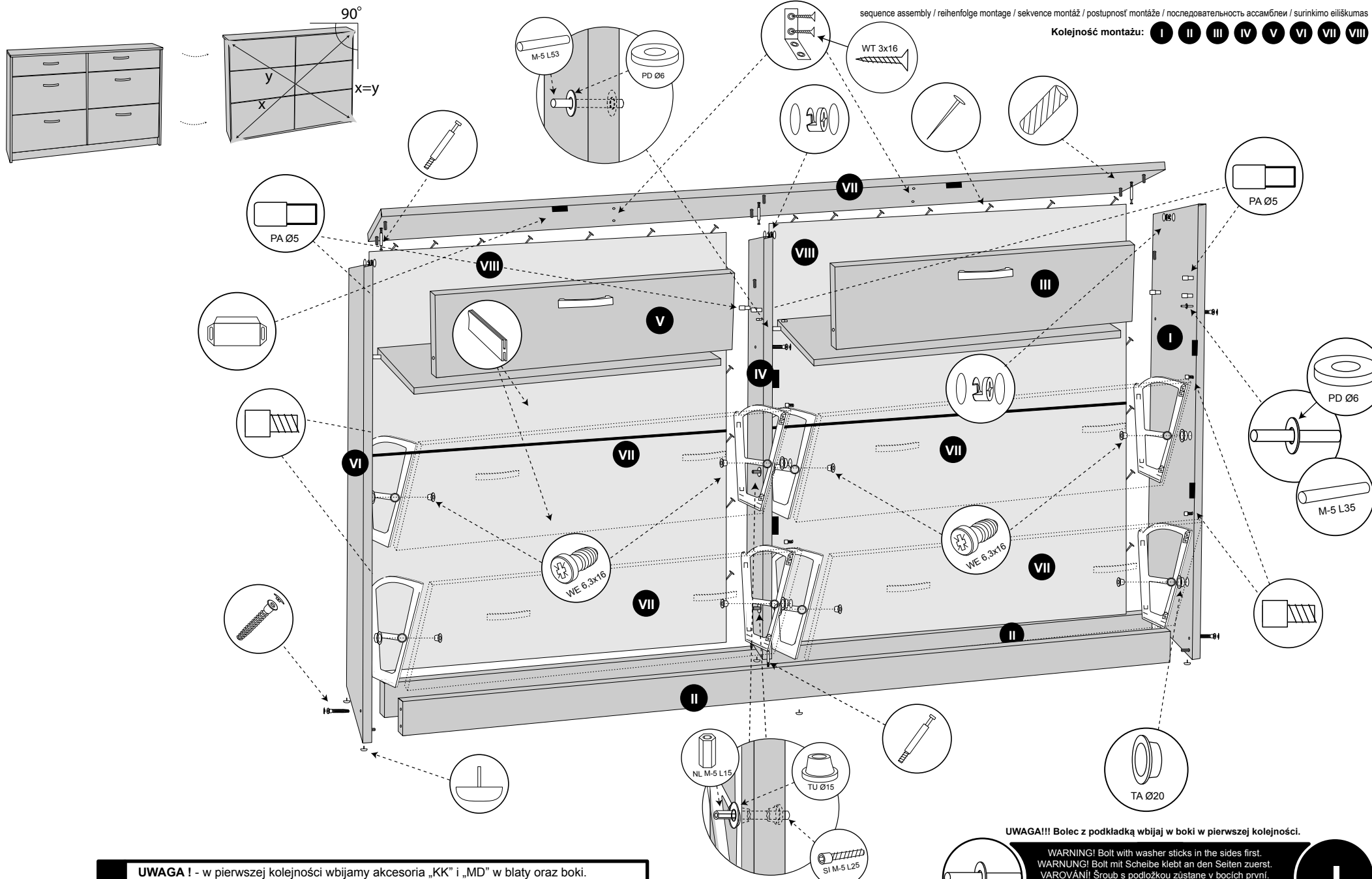
ARO 03

↑94 →110 ↗18



akcesoria / accessories / zubehör / příslušenství / príslušenstvo / аксессуары / furnitūra :

x 10 KK 8/32	x 4 KT 6,3/50	x 4 ZAK	x 12 PA Ø5	x 1 klej / glue / kleber / lepidlo / lepido / клеј / kijaj	x 40 GZ 1,4x25	x 6 SG 8/8	x 6 MB
x 1 kluczyk / key / schlüssel / klíč / klúč / ключ / raktas	x 2 LT	x 45 WT 3x16	x 12 WT 4x35	x 28 WE 6,3x16	x 5 MD	x 4 PD Ø6	x 6 UT L96
x 2 M-5 L35	x 1 M-5 L53	x 2 NL M5L15	x 2 SI M-5 L25	x 8 TA Ø20	x 8 TA Ø15	x 8 OGRP	x 4 ZA 1R
x 2 KW 40/40	<p>do montażu potrzebne są: are needed for assembly: sind erforderlich für die montage: jsou potřebné pro montáž: sú potrebné pre montáž: которые необходимы для сборки: Surinkimui reikės</p>						



! UWAGA ! - w pierwszej kolejności wbijamy akcesoria „KK” i „MD” w blaty oraz boki.
WARNING! - The first accessory sticks "KK" and "MD" in the tops and sides.
WARNUNG! - Die erste Accessoire-Sticks "KK" und "MD" in den Spitzen und an den Seiten.
POZOR! - První příslušenství holí "KK" a "MD" v korunách a boky.
POZOR! - Prvé príslušenstvo palíc "KK" a "MD" v korunách a boky.
ВНИМАНИЕ! - Первый аксессуаров палочки "KK" и "MD" по верхинам и по бокам.
DĚMESIO! - Pirmiausiai furnitūrą KK ir MD įkalame į stalviršį ir šonus.

UWAGA!!! Bolec z podkładką wbijaj w boki w pierwszej kolejności.

WARNING! Bolt with washer sticks in the sides first.
WARNUNG! Bolt mit Scheibe klebt an den Seiten zuerst.
VAROVANÍ! Šroub s podložkou zůstane v bocích první.
VAROVANIE! Skrutka s podložkou zostane v bokoch prvej.
ВНИМАНИЕ! Болт с шайбой палки в стороны первого.
DĚMESIO! Pirmiausiai į šonus įkalame varžtus su poveržlėmis

