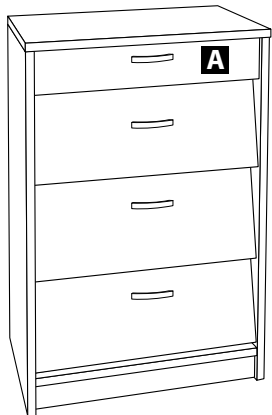


Kolejność montażu: I II III



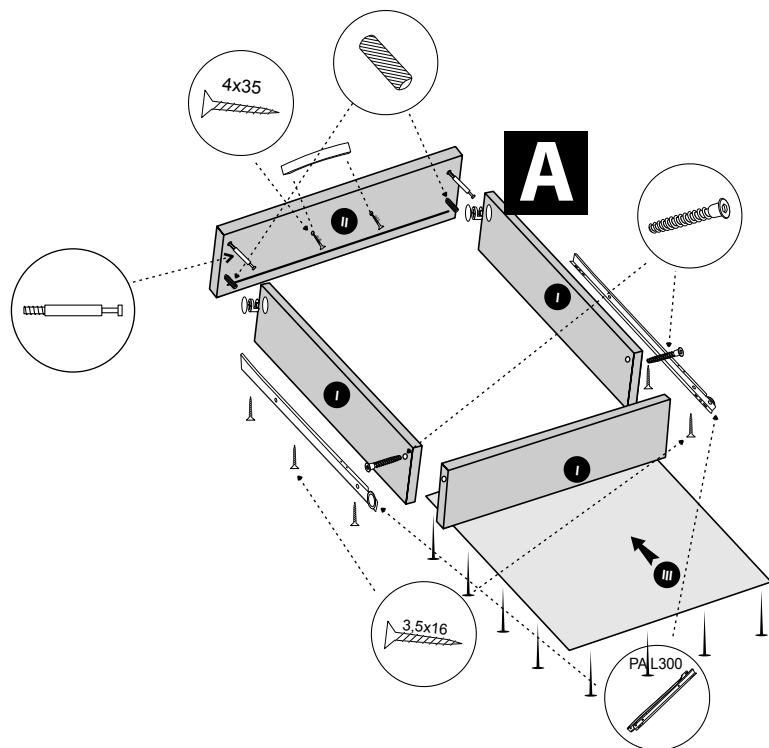
www.MLMEBLE.pl

GB assembly instructions / D montageanleitung / CZ montážní návod / SK montážny návod / RUS инструкции по монтажу / LT surinkimo instrukcija



INSTRUKCJA MONTAŻU

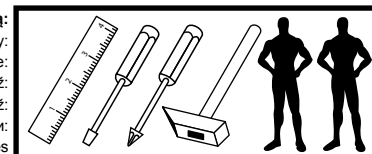
SZAFKA X
 ↑ 84 → 70 ↗ 38

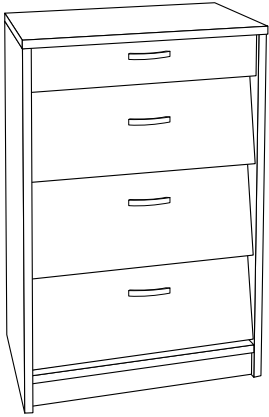


akcesoria / accessories / zubehör / příslušenství / príslušenstvo / аксессуары / furnitūra :

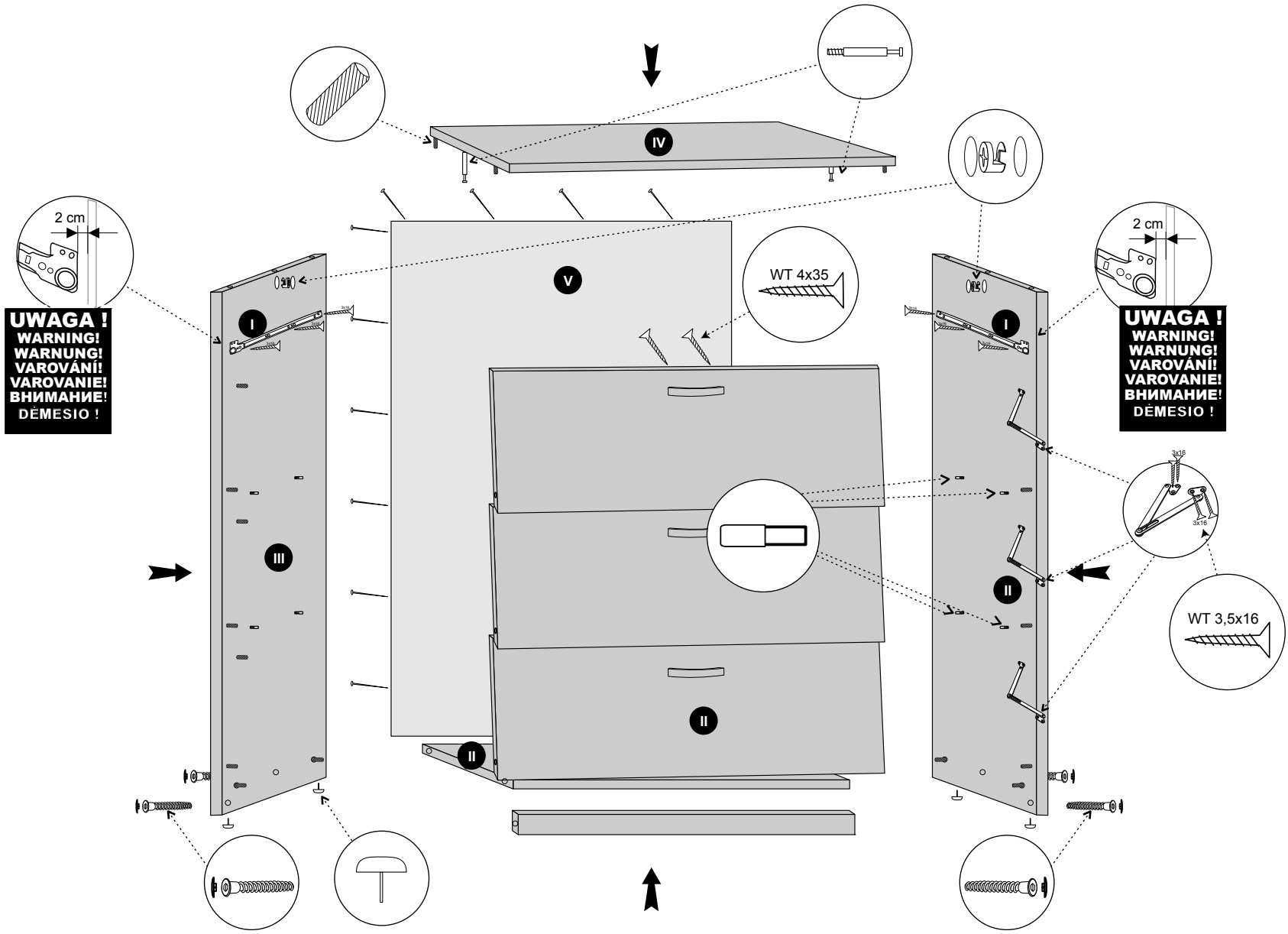
x 19 KK 8/32 	x 6 KT 6,3/50 	x 8 PA Ø3 	x 1 klej / glue / kleber / lepidlo / lepidlo / клей / kljaj 	x 40 GZ 1,4x25 	x 1 kluczyk / key / schlüssel / klíč / КЛЮЧ / ключ / raktas 	x 12 WT 3,5x16 	x 12 WT 3x16
x 1 PA L300 	x 4 ZAK 	x 4 MD 	x 4 SG 8/8 	x 3 RN 	x 4 UT L96 	x 8 WT 4x35 	

do montażu potrzebne są:
 are needed for assembly:
 sind erforderlich für die montage:
 jsou potřebné pro montáž:
 sú potrebné pre montáž:
 которые необходимы для сборки:
 Surinkimui reikės





UWAGA ! - w pierwszej kolejności wbijamy akcesoria „KK” i „MD” w blaty oraz boki.
WARNING! - The first accessory sticks "KK" and "MD" in the tops and sides.
VAROVANÍ! - Die erste Accessoire-Sticks "KK" und "MD" in den Spitzen und an den Seiten.
POZOR! - První příslušenství holi "KK" a "MD" v korunách a boky.
ПОЗОР! - Првѣ прїслушенство палцѣ "KK" а "MD" в корунѣх а бокы.
ВНИМАНИЕ! - Первый аксессуаров палочки "KK" и "MD" по верхинам и по бокам.
DĚMESIO ! - Pirmaisiai furnitūrą KK ir MD įkalame į stalviršį ir šonus.



UWAGA !
WARNING!
VAROVANÍ!
ПОЗОР!
ВНИМАНИЕ!
DĚMESIO !

UWAGA !
WARNING!
VAROVANÍ!
ПОЗОР!
ВНИМАНИЕ!
DĚMESIO !