

sequence assembly / reihenfolge montage / sekvence montáž / postupnosť montáže / последовательность ассамблеи / surinkimo eiliškumas

Kolejność montażu: I II III

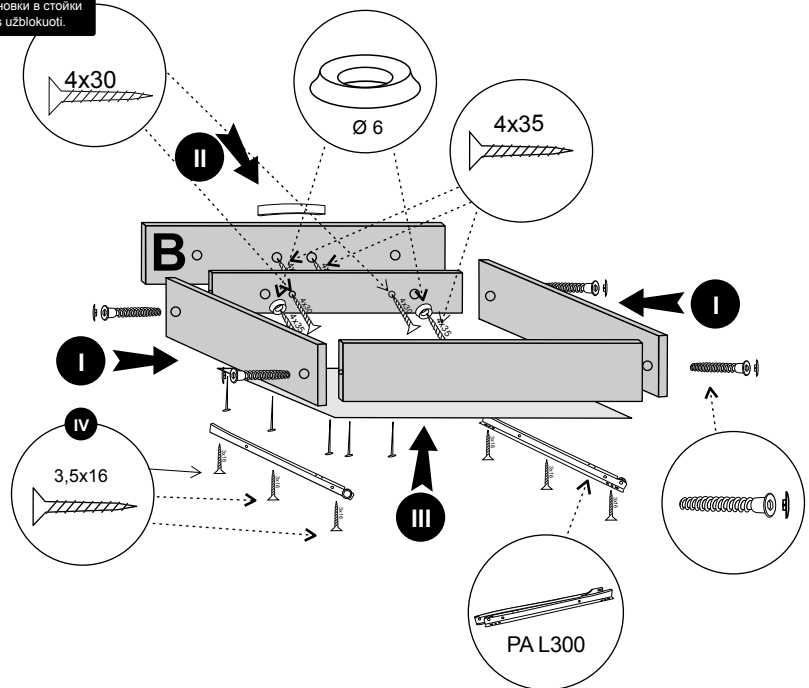


A

A

Po ustawieniu skontrolować.

After setting to counter.  
Wenn Sie eingestellt Zähler.  
Po nastavení pultu.  
Po nastavení pultu.  
После установки в стойки  
Pastačius užblokuoti.



www.MLMEBLE.pl

GB D CZ SK RUS LT  
assembly instructions / montageanleitung / montážní návod / montážny návod / инструкции по монтажу / surinkimo instrukcija



# INSTRUKCJA MONTAŻU

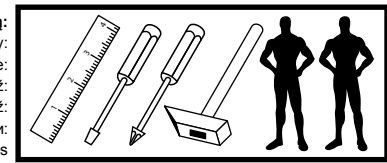
SZAFKA VII - VIII  
↑ 118 → 80 - 90 ↗ 38

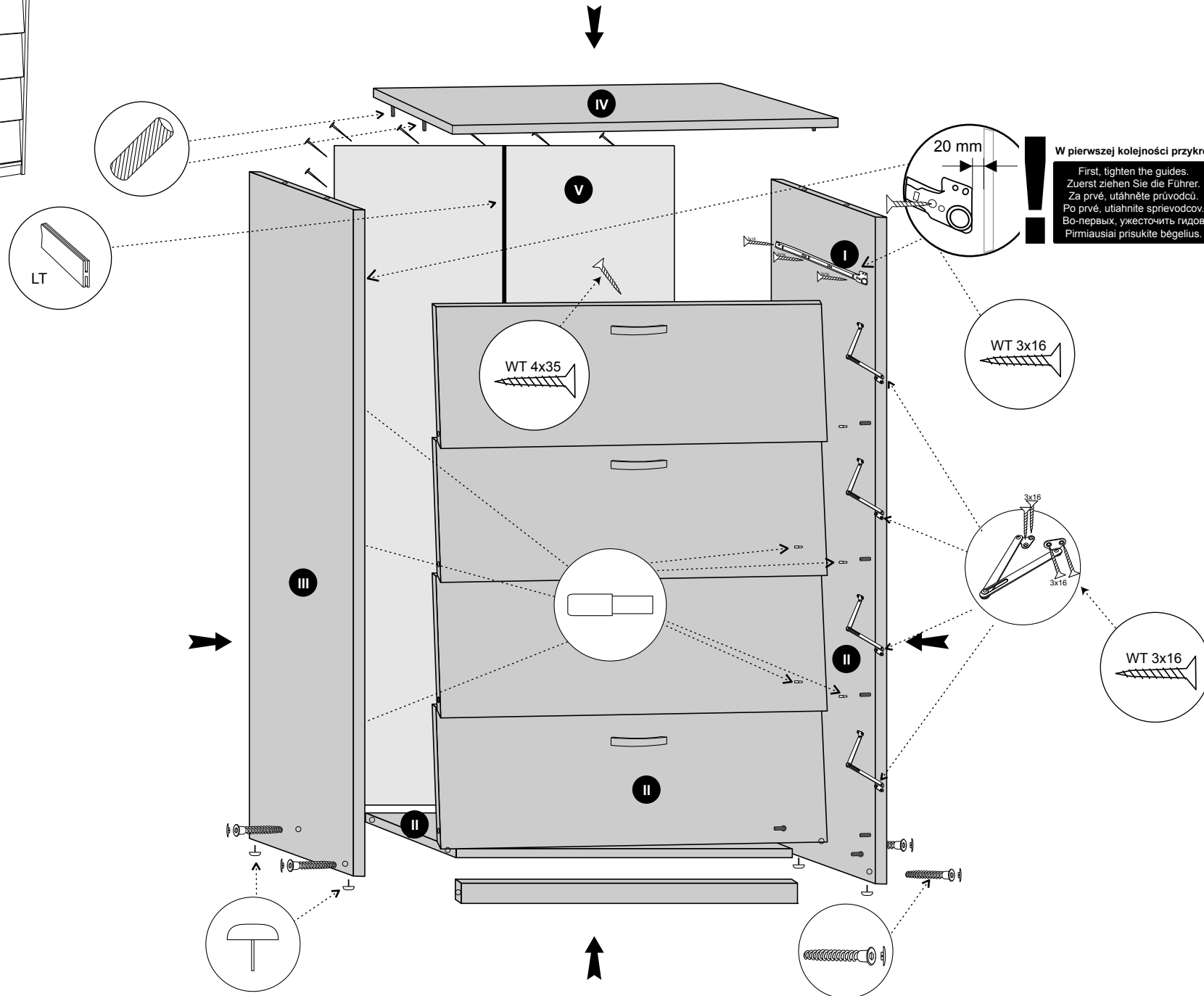


akcesoria / accessories / zubehör / příslušenství / príslušenstvo / аксессуары / furnitūra :

x 20 KK 8/30 	x 8 KT 6,3/50 	x 4 ZAK 	x 4 RN 	x 1 klej / glue / kleber / lepidlo / lepidlo / клей / klijai	x 1 kluczyk / key / schlüssel / kľúč / kľúč / ключ / raktas	x 12 WT 3,5x16 	x 12 WT 4x35 
x 40 GZ 1/10 	x 12 PA Ø3 	x 4 SG 8/8 	x 1 PAL300 	x 2 PS Ø6 	x 5 UT L96 	x 16 WT 3x16 	x 2 WT 4x30 

do montażu potrzebne są:  
are needed for assembly:  
sind erforderlich für die montage:  
jsou potřebné pro montáž:  
sú potrebné pre montáž:  
которые необходимы для сборки:  
Surinkimui reikės





**I** W pierwszej kolejności przykręć prowadnice.

First, tighten the guides.  
Zuerst ziehen Sie die Führer.  
Za prvé, utáhněte průvody.  
Po prvé, utiahnite sprívodcov.  
Во-первых, ухесточить гидов.  
Pirmiausiai prisukite bėgelius.

**!**  
**UWAGA I** - w pierwszej kolejności wbijamy akcesoria „KK” i „MD” w białą oraz bok.  
**WARNUNGI** - The first accessory sticks „KK” and „MD” in the tops and sides.  
**WARNUNGI** - Die erste Accessoire-Sticks „KK” und „MD” in den Spitzen und an den Seiten.  
**POZORI** - Prvi prísušensví noží „KK” a „MD” v korúnach a boky.  
**ВНИМАНИЕ** - Первый аксессуаров палочки „KK” и „MD” по верхинам и по бокам.  
**DEMESIOI** - Pirmiausiai furtitūg KK ir MD įkalame į stalviršį ir šonus.